

# NF series

2-way indoor/outdoor on-wall 100V PA speaker

2-х полосная влагозащищенная настенная 100V  
PA акустическая система

## ИНСТРУКЦИЯ ПО ЭКСПЛУАТАЦИИ

# NF4T NF5T



**CVGaudio NFseries** - двухполосные корпусные настенные акустические системы для организации качественной 100V трансляции фоновой музыки и речевого оповещения в кафе, ресторанах, магазинах и торговых комплексах, фойе гостиниц и других общественных и торговых помещениях.

Благодаря двухполосной архитектуре акустические системы CVGaudio NF серии имеют открытое, яркое и очень хорошо читаемое звучание. Корпус классической прямоугольной формы незаметно впишется в интерьер, не нарушив общего стиля.

Герметичный корпус акустических систем изготовлен из прочного ABS пластика стойкого к погодным условиям, пыли и воздействию солнечного света. В связи с этим все модели серии NF могут быть установлены как в помещениях, так и на улице - уровень защиты корпуса IP44. Перед выбором места установки динамика ознакомьтесь с разделом МОНТАЖ, так как существуют некоторые ограничения при использовании акустических систем серии NF на "открытом воздухе".

Пластиковые корпуса акустических систем выпускаются белого и черного цвета, для специальных проектов возможна перекраска в любой другой цвет (платная услуга). В комплект поставки входит металлический кронштейн, который позволяет устанавливать акустическую систему на стену или потолок и поворачивать корпус в одной плоскости. Также совместно с любой из акустических систем серии NF можно использовать опциональный шарнирный кронштейн CVGaudio WSM2, который позволяет поворачивать корпус в любой плоскости. С обратной стороны корпуса динамика предусмотрено специальное отверстие для установки кронштейна. Опциональные кронштейны, также как и корпуса динамиков, выпускаются белого и черного цветов. Для подключения спикерного кабеля на акустических системах серии NF используется очень удобный металлический самозажимной клеммный кабельный терминал. Терминал позволяет надежно зафиксировать входящий и уходящий спикерный кабели сечением до 2,5мм (размер отверстия под фиксацию кабеля в терминале - 5мм).

Все акустические системы серии NF могут работать только в составе 100V трансляционных линий, подключение в низкоомном режиме у данных моделей не предусмотрено. С обратной стороны корпуса акустической системы NF имеется селектор, который позволяет выбрать одну из четырех доступных мощностей в 100V режиме, или отключить акустическую систему.

Акустические системы серии NF выпускаются в корпусах двух размеров, по размерам вуферов в дюймах - 4 и 5 дюймов (соответственно CVGaudio NF4T и CVGaudio NF5T).

## УСТАНОВКА

Акустические системы серии NF имеют уровень защиты от внешних воздействий и проникновения внутрь корпуса пыли и влаги - IP44. Они могут быть установлены как в помещениях, так и на улице.

Первая характеристическая цифра указывает на степень защиты, обеспечиваемой оболочкой:

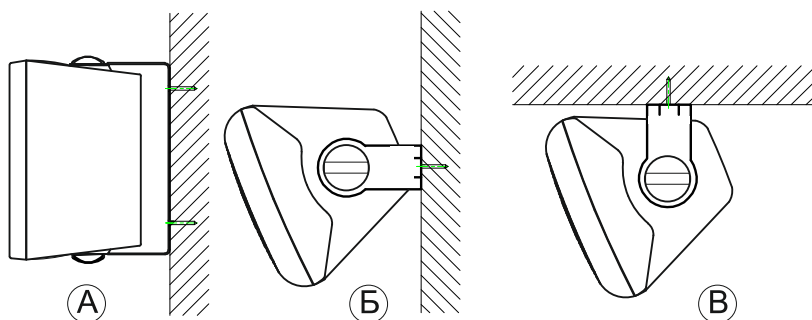
4 - оболочка обеспечивает защиту от внешних твердых предметов диаметром не менее 1мм.

Вторая характеристическая цифра указывает степень защиты оборудования от вредного воздействия воды, которую обеспечивает оболочка:

4 - оболочка обеспечивает защиту от брызг падающих в любом направлении.

Но необходимо ограничить непосредственное попадание струй воды на корпус акустической системы. На улице оптимально использовать NF динамики под навесом (под козырьком, на веранде, балконе и так далее).

Акустические системы серии NF можно устанавливать как на стены, так и на потолок, причем настенное крепление может быть как вертикальным, так и горизонтальным. Крепеж не входит в комплект поставки. Рекомендуем для установки на бетонную или кирпичную стену/потолок использовать специальные дюбеля и саморезы размером не менее 3,5мм x 35мм, а для установки на гипсокартон специальные "бабочки" или дривы с саморезами также не меньше 3,5мм x 35мм. Это обеспечит надежную фиксацию кронштейна акустической системы.



- Ⓐ вертикальная установка на стену
- Ⓑ горизонтальная установка на стену
- Ⓑ установка на потолок

Для установки кронштейна на стену/потолок необходимо выкрутить пластиковые винты из верхней и нижней частей акустической системы и отделить кронштейн от корпуса. После этого вы сможете инсталлировать кронштейн на стену. Каждый кронштейн необходимо закрепить как минимум на два самореза. После того как вы установили кронштейн нужно выбрать необходимую мощность акустической системы с помощью селектора на обратной стороне корпуса, установить акустическую систему в кронштейн и зафиксировать пластиковые винты сверху и снизу. Процесс подключения более подробно описан в одноименном разделе Инструкции..

### ПОДКЛЮЧЕНИЕ

Акустические системы серии NF могут использоваться только в составе 100V трансляционной линии. Для изменения мощности используется селектор с обратной стороны корпуса акустической системы.

При подключении к 100V линии необходимо установить селектор в положение соответствующее одной из четырех доступных мощностей. При этом **суммарная мощность всех акустических систем не должна превышать мощность усилителя**. Использоваться должны в этом случае только специальные трансляционные 100V усилители. В каталоге CVGaudio это усилители серий AT, TR, MTR, ReBox T и ATP. В 100V системах все динамики подключаются параллельно.



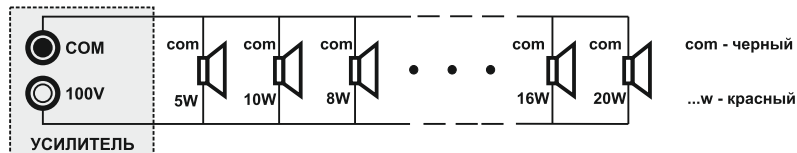
NF4 - 2W/4W/8W/16W

NF5 - 4W/8W/16W/30W

Крайнее левое положение регулятора отключает акустическую систему. В отличие от низкоомных систем в 100V данная возможность абсолютно корректна не в зависимости от положения акустической системы в цепи.



Параллельное соединение (в 100V режиме динамики соединяются только так)



После того, как Вы выбрали необходимый режим работы акустической системы установите корпус внутрь настенного кронштейна и не туго закрутите пластиковые крепежные болты таким образом, чтобы корпус мог поворачиваться в кронштейне. Затем освободите от изоляции на 8-10мм концы подходящих спикерных кабелей, и соблюдая полярность подключите кабель к кабельному терминалу. Во избежание выхода устройства из строя производите все подключения при выключенном или не скоммутированном усилителе. Осуществив подключение расположите под нужным углом корпус акустической системы и затяните пластиковые винты сверху и снизу.

*Наслаждайтесь отличным звучанием акустических систем CVGaudio !!!*

## **ГАРАНТИЙНЫЕ ОБЯЗАТЕЛЬСТВА**

При условии соблюдения описанных выше правил установки и эксплуатации, на все акустические системы CVGaudio серии ODF предоставляется гарантийный срок бесплатного сервисного обслуживания - 2 года. Адрес ближайшего сервисного центра Вы можете найти на сайте компании [www.cvg.ru](http://www.cvg.ru) или обратиться к региональному дилеру у которого Вы приобрели данное оборудование.

Всю дополнительную информацию по данному изделию и подробную информацию по прочей продукции компании CVGaudio Вы сможете найти на сайте [www.cvg.ru](http://www.cvg.ru).

**ТЕХНИЧЕСКИЕ ХАРАКТЕРИСТИКИ:**

	<b>NF4</b>	<b>NF5</b>
Тип акустической системы	2-х полосная, indoor/outdoor акустическая система	
Вуфер	4"(101mm) polypropylene	5 1/4"(133mm) polypropylene
Твитер	3/4" silk(19mm)	3/4" silk(19mm)
Мощность (100V режим)	2/4/8/16W	4/8/16/30W
Уровень воспроизводимых частот	100Hz-18000Hz	80Hz-18000Hz
Чувствительность	88dB (1W/1m)	88dB (1W/1m)
Корпус	ABS пластик, алюминиевая решетка	
Пыле/влага защита	IP44	
Вес	1,4kg	1,9kg
Габариты	154x210x134mm	180x244x153mm
Цвет	черный <input checked="" type="checkbox"/> <input type="checkbox"/> белый	

