



Россия, 410056, Саратов
ул. Ульяновская, 25
тел.: (845-2) 222-972
тел.: (845-2) 510-877
факс: (845-2) 222-888
<http://td.rubezh.ru>
td_rubezh@rubezh.ru

ООО «КБ Пожарной Автоматики»

**ИЗВЕЩАТЕЛЬ ПОЖАРНЫЙ ДЫМОВОЙ
ОПТИКО-ЭЛЕКТРОННЫЙ АДРЕСНО-АНАЛОГОВЫЙ**

ИП 212-64 прот.Р3
Паспорт
ПАСН.425232.038 ПС

Редакция 11

Свидетельство о приемке и упаковывании

Извещатели пожарные дымовые оптико-электронные адресно-аналоговые

ИП 212-64 прот.Р3 ПАСН.425232.038 _____ версия ПО _____

заводские номера: _____

изготовлены и приняты в соответствии с требованиями технических условий
ТУ 4371-038-12215496-03, признаны годными для эксплуатации и упакованы согласно
требованиям, предусмотренным в действующей технической документации.

Количество

Дата выпуска

Упаковывание произвел

Контролер

1 Основные сведения об изделии

1.1 Извещатель пожарный дымовой оптико-электронный адресно-аналоговый
ИП 212-64 прот.Р3 (далее по тексту – извещатель) предназначен для обнаружения возго-
раний, сопровождающихся появлением дыма малой концентрации внутри контролируемо-
го пространства в закрытых помещениях различных зданий, сооружений, и передачи сиг-
нала «Пожар», а также о своем техническом состоянии в приемно-контрольный прибор.

1.2 Извещатель маркирован товарным знаком по свидетельствам
№238392 (РУБЕЖ) и № 255428 (RUBEZH).

1.3 Извещатель предназначен для работы с прибором приемно-контрольным и
управления охранно-пожарным адресным ППКОПУ 011249-2-1 «Рубеж-2ОП» прот.Р3.

1.4 Извещатели выпускаются в исполнениях:
• ПАСН.425232.038 – обычное исполнение;
• ПАСН.425232.038-01 – с площадкой для монтажа экранированного кабеля в
розетке;
• ПАСН.425232.038-02 – обычное исполнение с комплектом монтажных час-
тей для установки на подвесной потолок (КМЧ);
• ПАСН.425232.038-03 – с площадкой для монтажа экранированного кабеля в
розетке и КМЧ.

1.5 Питание и информационный обмен извещателя осуществляются по двухпро-
водной адресной линии связи (АЛС).

1.6 Извещатель обеспечивает подключение, не чувствительное к полярности.

1.7 Извещатель выполняет следующие функции:
– измерение концентрации дыма и передача результата измерения в прибор;
– обработка по специальным алгоритмам результатов измерений и принятие
решения о формировании сигнала «Пожар»;
– формирование и передача в прибор сигнала «Неисправность»;
– индикация режима работы извещателя;
– измерение запыленности дымовой камеры и передача результата измерения в
прибор;

– автоматическая компенсация запыленности дымовой камеры;
– тестирование с помощью кнопки или оптического тестера ОТ-1.

1.8 Извещатель не реагирует на изменение влажности, на наличие пламени,
естественного или искусственного света.

1.9 В системе извещатель занимает один адрес.

1.10 Извещатель рассчитан на непрерывную эксплуатацию при температуре
окружающего воздуха от минус 30 до плюс 55 °С и максимальной относительной
влажности воздуха (93±2)%, без образования конденсата.

Возможно изготовление извещателей с температурой эксплуатации от минус 40 до
плюс 70 °С по отдельному заказу.

2 Основные технические данные

2.1 Чувствительность извещателя настраивается в диапазоне от 0,05 до 0,2 дБ/м.

2.2 Напряжение питания извещателя от 24 до 36 В.

2.3 Максимальный потребляемый ток в дежурном режиме – не более 0,2 мА.

2.4 Максимальная потребляемая мощность – не более 7,2 мВт.

2.5 Для информации о состоянии извещателя предусмотрен оптический индикатор.

Режимы индикации приведены в таблице 1.

Таблица 1

Состояние	Индикация
Дежурное	Мигание один раз в (4-5) секунд
«Пожар»	Мигание два раза в секунду
«Тест»	Частое мигание в течение (2-3) секунд после нажатия на тест-кнопку

- 2.6 Сброс сигнала производится с приемно-контрольного прибора.
2.7 Извещатель сохраняет работоспособность при воздействии на него:
– воздушного потока со скоростью до 10 м/с;
– фоновой освещенности до 12000 лк от искусственных или естественных
источников освещения.
2.8 Габаритные размеры извещателя с розеткой:
– ПАСН.425232.038, ПАСН.425232.038-01 – не более Ø93 × 44 мм.
– ПАСН.425232.038-02, ПАСН.425232.038-03 – не более Ø142 (по фланцу) × 68 мм.
2.9 Масса извещателя с розеткой:
– ПАСН.425232.038, ПАСН.425232.038-01 – не более 120 г;
– ПАСН.425232.038-02, ПАСН.425232.038-03 – не более 160 г.
2.10 Степень защиты, обеспечиваемая оболочкой извещателя, – IP40 по
ГОСТ 14254-2015.
2.11 Средний срок службы – 10 лет.
2.12 Средняя наработка на отказ – не менее 60000 ч.
2.13 Вероятность безотказной работы за 1000 ч – не менее 0,98.

3 Комплектность

3.1 Комплектность изделия приведена в таблице 2.
Таблица 2

Наименование	Количество, шт.	Примечание
Извещатель ИП 212-64 прот.Р3	Согласно разделу «Свидетельство о приемке и упаковывании»	Упаковка транспортная
Паспорт	1	На упаковку транспортную
Колпак защитный (только для исполнений ПАСН.425232.038, ПАСН.425232.038-01)		По одному на каждый извещатель
Шуруп 2,9×6,5	1	На каждый извещатель (по требованию заказчика)
Шайба 3.01.096	2	
Тестер оптический		Поставляется по отдельному заказу

4 Указания мер безопасности

4.1 По способу защиты от поражения электрическим током извещатель
соответствует классу III по ГОСТ 12.2.007.0-75.

4.2 Конструкция извещателя удовлетворяет требованиям электро- и пожарной
безопасности по ГОСТ 12.2.007.0-75 и ГОСТ 12.1.004-91.

5 Устройство и принцип работы извещателя

5.1 Извещатель представляет собой оптико-электронное устройство. Обработка
информации производится встроенным микроконтроллером.

5.2 Извещатель состоит из розетки и датчика, представляющего собой
пластмассовый корпус, внутри которого размещена оптико-электронная система и плата с
радиоэлементами, обеспечивающая обработку сигналов на базе микроконтроллера. Разъ-
емное соединение датчика с розеткой обеспечивает удобство установки, монтажа и обслу-
живания извещателя. Внешний вид извещателя приведен в приложении А.

Для исключения ложных срабатываний, связанных с запыленностью дымовой каме-
ры, в извещателе применен алгоритм автоматической компенсации запыленности дымо-
вой камеры. При этом чувствительность извещателя не изменяется. При достижении поро-
га запыленности извещатель передает информацию об этом в приемно-контрольный при-
бор. При этом извещатель продолжает полностью выполнять все свои функции.

После очистки дымовой камеры извещатель автоматически полностью восстано-
вливает свою работоспособность.

При превышении заданных значений по запыленности формируется сигнал «По-
жар» аналогично описанному выше.

5.3 Контроль работоспособности извещателя осуществляется нажатием на
встроенную тест-кнопку или направлением луча оптического тестера ОТ-1 на тест-кнопку
(луч следует направлять перпендикулярно плоскости установки извещателя). Извещатель
должен перейти в режим «Тест «Кнопка» по нажатию кнопки или «Тест «Лазер» по свече-
нию оптическим тестером.

6 Размещение, порядок установки и подготовка к работе

6.1 При размещении и эксплуатации извещателя необходимо руководствоваться:
– СП 5.13130.2009 «Установки пожарной сигнализации и пожаротушения автома-
тические. Нормы и правила проектирования»;

– РД 78.145-93 «Системы и комплексы охранной, пожарной и охранно-пожарной
сигнализации. Правила производства и приемки работ».

6.2 Площадь, контролируемая одним извещателем, а также максимальное
расстояние между извещателями и извещателем и стеной необходимо определять по та-
блице 3.

Таблица 3

Высота установки извещателя, м	Площадь, контроли- руемая одним извещателем, м ²	Максимальное расстояние, м	
		между извещателями	от извещателя до стены
До 3,5	До 85	9,0	4,5
Свыше 3,5 до 6,0	До 70	8,5	4,0
Свыше 6,0 до 10,0	До 65	8,0	4,0
Свыше 10,0 до 12,0	До 55	7,5	3,5

При невозможности установки извещателей непосредственно на перекрытии допус-
кается их установка на тросах, а также стенах, колоннах и других несущих строительных
конструкциях. При установке извещателей на стенах их следует размещать на расстоянии
не менее 0,5 м от угла и на расстоянии от перекрытия в соответствии с приложением П
свода правил СП 5.13130.2009.

6.3 При получении упаковки с извещателями необходимо:

- вскрыть упаковку;
- проверить комплектность согласно паспорту;
- проверить дату изготовления, наличие знака сертификата соответствия в паспорте
и на корпусе каждого извещателя.

6.4 Произвести внешний осмотр извещателя, убедиться в отсутствии видимых меха-
нических повреждений (трещин, сколов, вмятин и т.д.).

6.5 Если извещатель находился в условиях отрицательной температуры, то перед
включением его необходимо выдержать не менее четырех часов при комнатной температу-
ре для предотвращения конденсации влаги внутри корпуса.

6.6 Закрепить розетку в месте установки извещателя в соответствии с проектом и
подключить к ней провода АЛС. Схема подключения извещателей к двухпроводным АЛС
приведена в приложениях Б.

Для удобства монтажа экранированных кабелей АЛС в исполнениях
ПАСН.425232.038-01, ПАСН.425232.038-03 предусмотрена площадка (см. приложение В).

С целью исключения возможных неисправностей при подключении извещателей к
АЛС и АЛСТ приемно-контрольного прибора рекомендуется временно отключить питание
прибора.

6.7 По окончании монтажа системы пожарной сигнализации следует:

- запрограммировать конфигурацию приемно-контрольного прибора;
- нажать тест-кнопку извещателя или направить луч оптического тестера на тест-кнопку для проверки его работоспособности;
- убедиться в срабатывании извещателя по включению оптического индикатора на корпусе извещателя или приему сигнала «Тест «Кнопка» или «Тест «Лазер» приемно-контрольным прибором.

Примечание – Подробное установка системы описана в руководстве по эксплуатации на приемно-контрольный прибор.

ВНИМАНИЕ, ПРИ ЭКСПЛУАТАЦИИ ИЗВЕЩАТЕЛЯ В УСЛОВИЯХ ОТРИЦАТЕЛЬНЫХ ТЕМПЕРАТУР НЕ ДОПУСКАЕТСЯ ИЗМЕНЯТЬ ЗАВОДСКИЕ НАСТРОЙКИ ЧУВСТВИТЕЛЬНОСТИ.

6.8 При проведении ремонтных работ в помещении необходимо извлечь датчик из розетки во избежание попадания на него строительных материалов, пыли, влаги, а также для защиты от механических повреждений.

7 Конфигурирование извещателя

7.1 Адрес извещателя задается с помощью программатора адресных устройств ПКУ-1 прот. R3 или с приемно-контрольного прибора по АЛС1/ АЛС2/ АЛСТ.

7.2 Конфигурирование адресных устройств (АУ) необходимо выполнять в программе FireSec «Администратор» при создании проекта системы на объекте.

7.3 При подключении АУ к системе, ППКОПУ автоматически сконфигурирует его.

8 Техническое обслуживание и проверка технического состояния

8.1 При появлении сигнала о запыленности дымовой камеры извещателя и не реже одного раза в год необходимо продуть сжатым воздухом в течение одной минуты со всех сторон оптическую систему извещателя через целевые отверстия в корпусе извещателя, используя для этой цели пылесос либо иной компрессор с давлением (1–2) кг/см².

8.2 Продувку извещателя допускается производить как в условиях мастерской (лаборатории), так и по штатному месту установки. Если продувка проводилась со снятием извещателя, то после его повторной установки необходимо выполнить действия, приведенные в 6.7.

8.3 Для проверки работоспособности выходных цепей приемно-контрольного прибора допускается принудительное срабатывание пожарных извещателей от источника дыма (любой конструкции) по месту установки в АЛС.

8.4 Техническое обслуживание и проверка технического состояния извещателя должны проводиться персоналом, прошедшим обучение.

8.5 Ремонт извещателя производится на заводе-изготовителе.

9 Возможные неисправности и способы их устранения

9.1 В извещателе реализован режим автоматической диагностики состояния. Перечень возможных неисправностей, их индикация и способы устранения приведены в таблице 4.

Таблица 4

Индикация	Состояние	Способ устранения
Индикатор не мигает	Нет связи с приемно-контрольным прибором	Восстановить связь
	Извещатель неисправен	Требуется ремонт

10 Транспортирование и хранение

10.1 Извещатели в транспортной таре перевозятся любым видом крытых транспортных средств (в железнодорожных вагонах, закрытых автомашинах, трюмах и отсеках судов, герметизированных отапливаемых отсеках самолетов и т.д.) в соответствии с требованиями действующих нормативных документов.

10.2 Расстановка и крепление в транспортных средствах ящиков с извещателями должны обеспечивать их устойчивое положение, исключать возможность смещения ящиков и удары их друг о друга, а также о стенки транспортных средств.

10.3 Хранение извещателей в упаковке должно соответствовать условиям 2 по ГОСТ 15150-69.

11 Гарантии изготовителя

11.1 Предприятие-изготовитель гарантирует соответствие извещателей требованиям технических условий при соблюдении потребителем условий транспортирования, хранения, монтажа и эксплуатации.

Предприятие-изготовитель рекомендует выполнять работы по монтажу, настройке и эксплуатации оборудования организациями, имеющими соответствующие лицензии и допуски, а также аттестованными специалистами, имеющими соответствующий квалификационный уровень.

11.2 Гарантийный срок эксплуатации – 18 месяцев со дня ввода в эксплуатацию, но не более 24 месяцев с даты выпуска.

11.3 В течение гарантийного срока эксплуатации предприятие-изготовитель производит безвозмездный ремонт или замену извещателей. Предприятие-изготовитель не несет ответственности и не возмещает ущерба за дефекты, возникшие по вине потребителя при несоблюдении правил эксплуатации и монтажа, а также в случае нарушения пломбы при попытке самостоятельного ремонта извещателей.

11.4 В случае выхода извещателей из строя в период гарантийного обслуживания его следует вместе с настоящим паспортом вернуть по адресу:

**Россия, 410056, г. Саратов, ул. Ульяновская, 25,
ООО «КБ Пожарной Автоматики»**

с указанием наработки извещателей на момент отказа и причины снятия с эксплуатации.

12 Сведения о сертификации

12.1 Декларация о соответствии № **ЕАЭС N RU Д-РУ.ЧС13.В.00021** действительна по 26.06.2022. Оформлена на основании отчетов о сертификационных испытаниях № 13598 от 28.11.2016, № 12616 от 16.01.2015 ИЛ НИЦ ПТ и СП ФГБУ ВНИИПО МЧС России, № RA.RU.21M401.

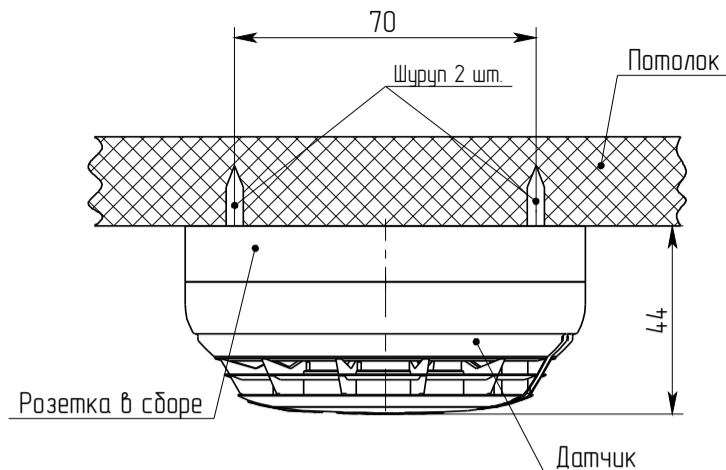
12.2 Сертификат соответствия № **С-РУ.ПБ01.В.02963** действителен по 26.01.2020. Выдан органом по сертификации ОС «ПОЖТЕСТ» ФГБУ ВНИИПО МЧС России, 143903, Россия, Московская область, г. Балашиха, мкр. ВНИИПО, д. 12.

12.3 Система менеджмента качества ООО «КБ Пожарной Автоматики» сертифицирована на соответствие требованиям международного стандарта ISO 9001:2008 и стандарта ГОСТ Р ИСО 9001-2008.

Приложение А

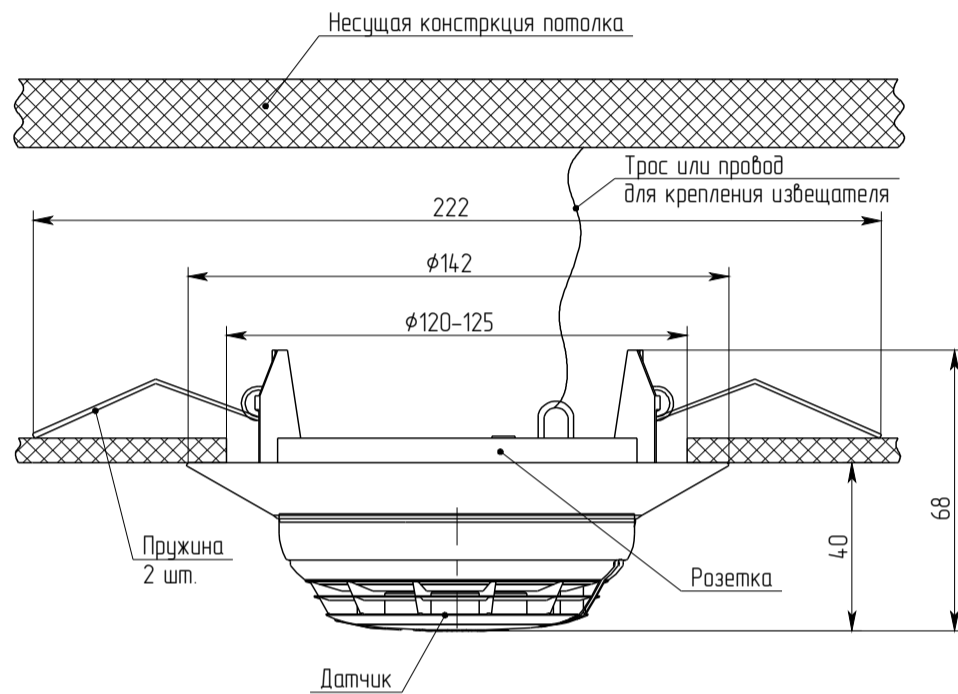
Установка извещателей на потолке

Для исполнения ПАСН.425232.038, ПАСН.425232.038-01



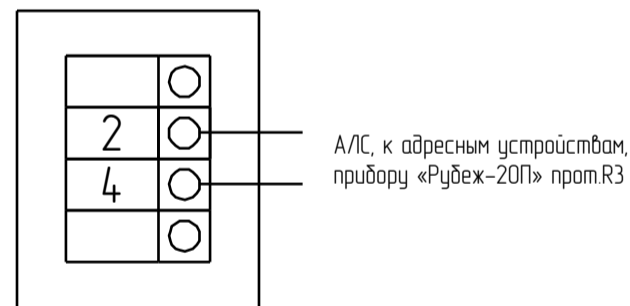
Установка извещателей на подвесном потолке

Для исполнения ПАСН.425232.038-02, ПАСН.425232.038-03

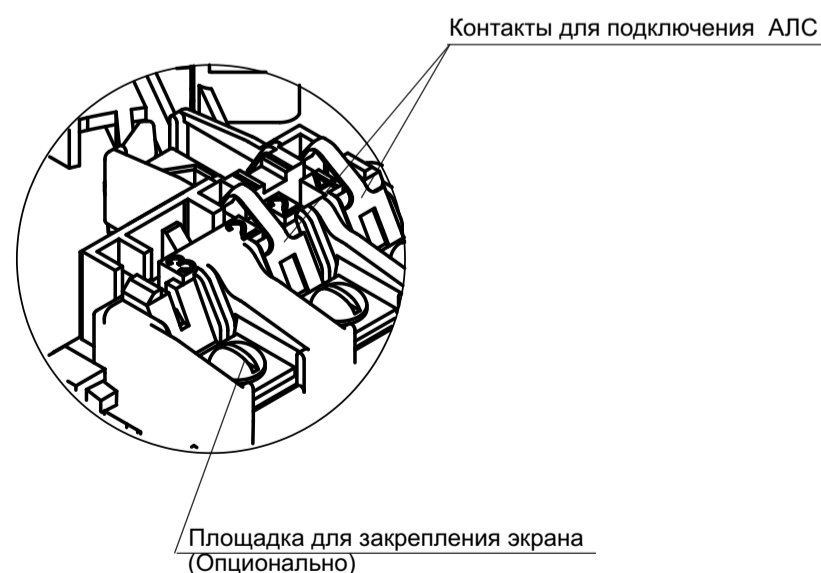


Приложение Б

Схема подключения извещателей к АЛС



Приложение В



Телефоны технической поддержки: 8-800-775-12-12 для абонентов России, 8-800-080-65-55 для абонентов Казахстана, +7-8452-22-11-40 для абонентов других стран