

**RUSGUARD**

**Руководство по эксплуатации**

**Терминал распознавания лиц  
R20-Face 5”**

Москва, 2020

# 1. Общие характеристики

Считыватель R20-Face 5” (далее терминал) предназначен для осуществления контроля доступа посетителей на объект посредством считывания их биометрических данных (лица). Так же, возможна двойная идентификация посетителей по Proximity карте и лицу.

1.1 Монтаж терминала R20-Face 5” осуществляется на стену с помощью кронштейна, входящего в комплект.

1.2 Интерфейс связи терминала с контроллером:

- Wiegand 26/34/50
- RS-232

1.3 Интерфейс связи терминала с сервером:

- Ethernet 10/100 BASE-T

1.4 Основные технические характеристики терминала приведены в Таблице 1.

1.5 Параметры по умолчанию:

- Пароль – 12345678
- IP адрес – 10.0.0.150

Таблица 1

Наименование	Значение
Границы зоны распознавания	Настраиваемые, в диапазоне (0,5-4) м.
Скорость распознавания	< 1 с.
Энергонезависимая память	До 50 000 лиц
Экран	IPS LCD экран с диагональю 5”, сенсорный, антибликовый. Разрешение (480x854) ppi, угол обзора 170°
Подсветка	Встроенная, с белым и инфракрасным светом
Камера (2 шт.)	2.0 Мп., угол обзора 67°, диафрагма F2.7, WDR
Интерфейсы	RS-232, Wiegand 26/34/50, Ethernet, WiFi
Источник питания	DC12V / 2A, max. 24W
Рабочая температура	(-10...+50) °C
Влажность	До 90%
Степень защиты оболочки	IP56
Комплектация	Считыватель R20-Face 5”, шлейф подключения, источник питания, кронштейн, монтажный комплект, руководство по эксплуатации, упаковка
Габаритные размеры (ШxВxГ)	(88x188x15) мм. (размер без кронштейна); (88x188x22) мм. (размер с кронштейном)
Вес	0,4 кг.

## 2. Габаритные размеры

Габаритные размеры и разметка крепежных отверстий терминала R20-Face 5" приведена на Рис. 1.

Все размеры даны в миллиметрах. \* - размеры для справки.

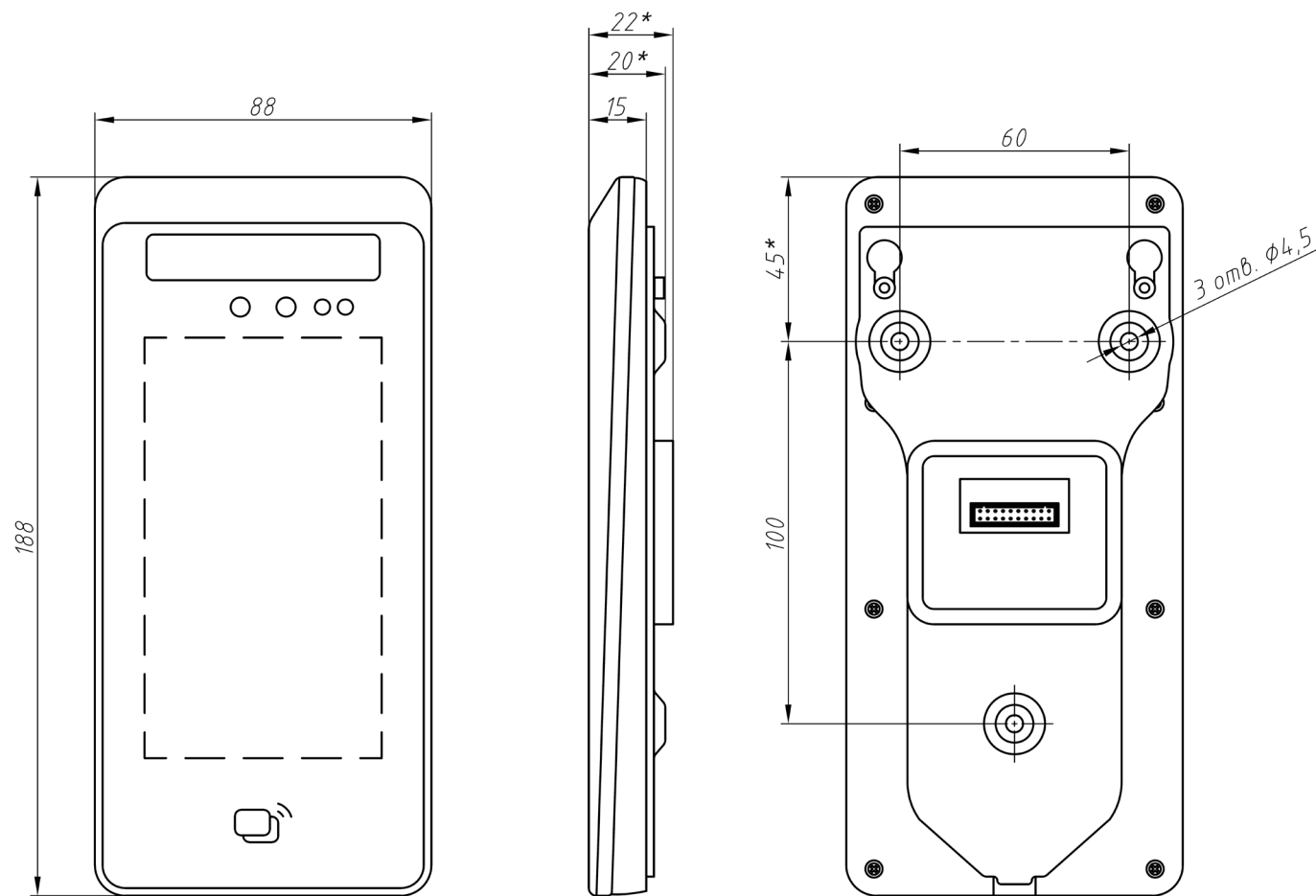


Рис.1 Габаритные размеры и разметка крепежных отверстий терминала R20-Face 5"

Схема установки терминала R20-Face 5" на стену приведена на Рис.2.

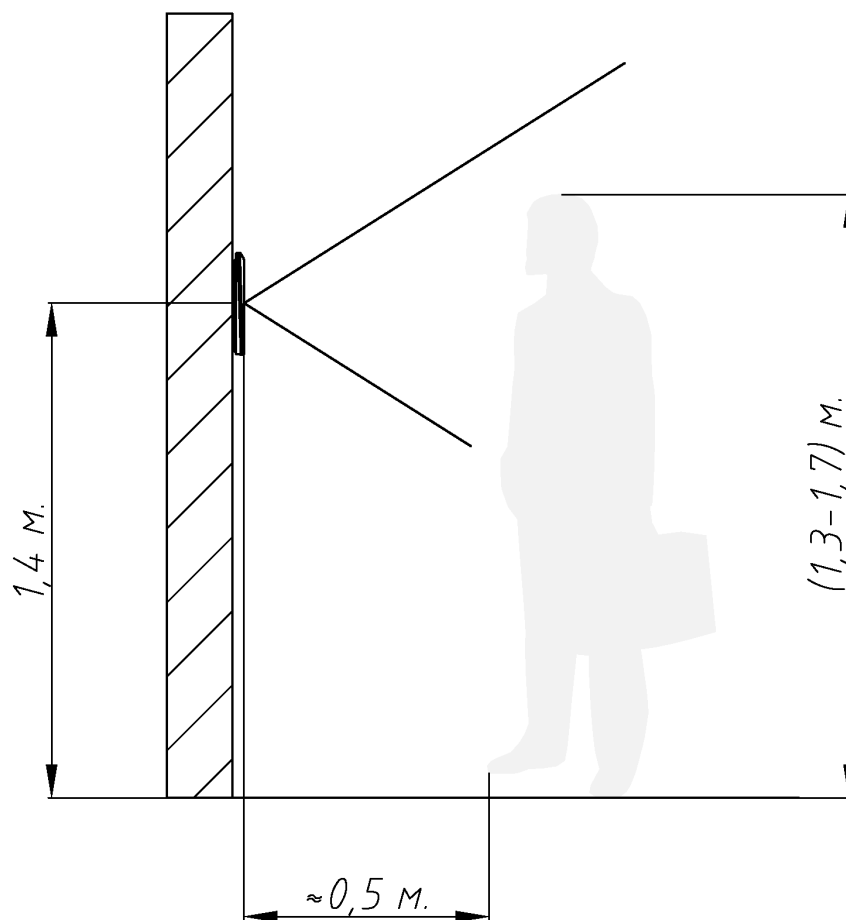
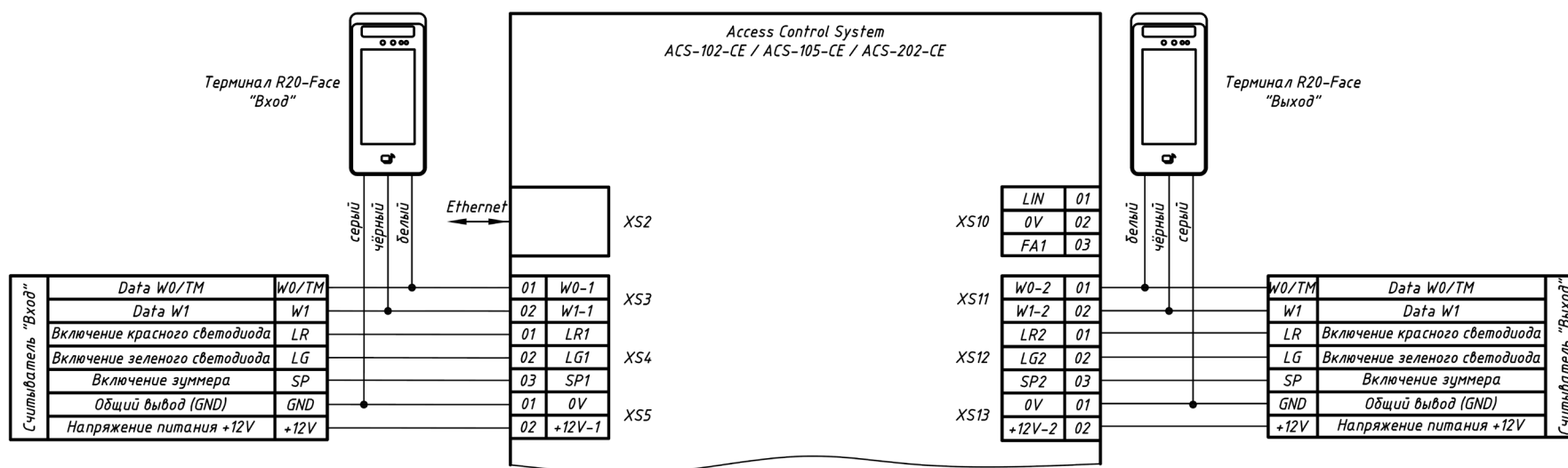


Рис.2 Схема установки терминала R20-Face 5" на стену

### 3. Схемы подключения

#### 3.1 Схема подключения терминала R20-Face 5” к контроллеру ACS-102-CE / ACS-105-CE / ACS-202-CE по интерфейсу Wiegand

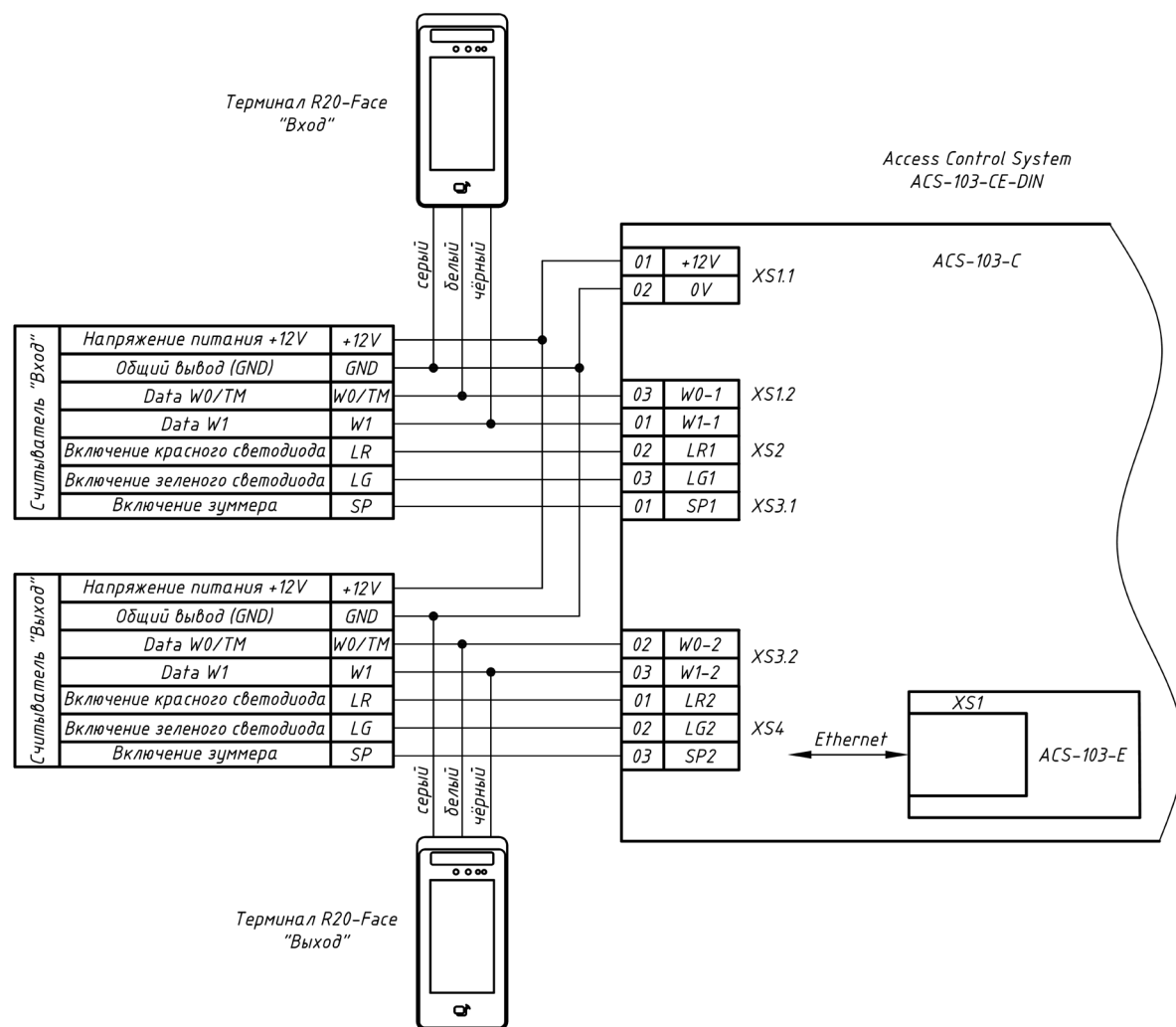


При подключении источника питания рекомендуется использовать кабель не тоньше, чем ШВВП 2x1,5, или аналог.

Для уменьшения влияния помех на линию при монтаже рекомендуется использовать следующий тип кабеля:

- UTP 4x2x0,52, КСПВ 8x0,5 или аналог.

### 3.2 Схема подключения терминала R20-Face 5” к контроллеру ACS-103-CE по интерфейсу Wiegand

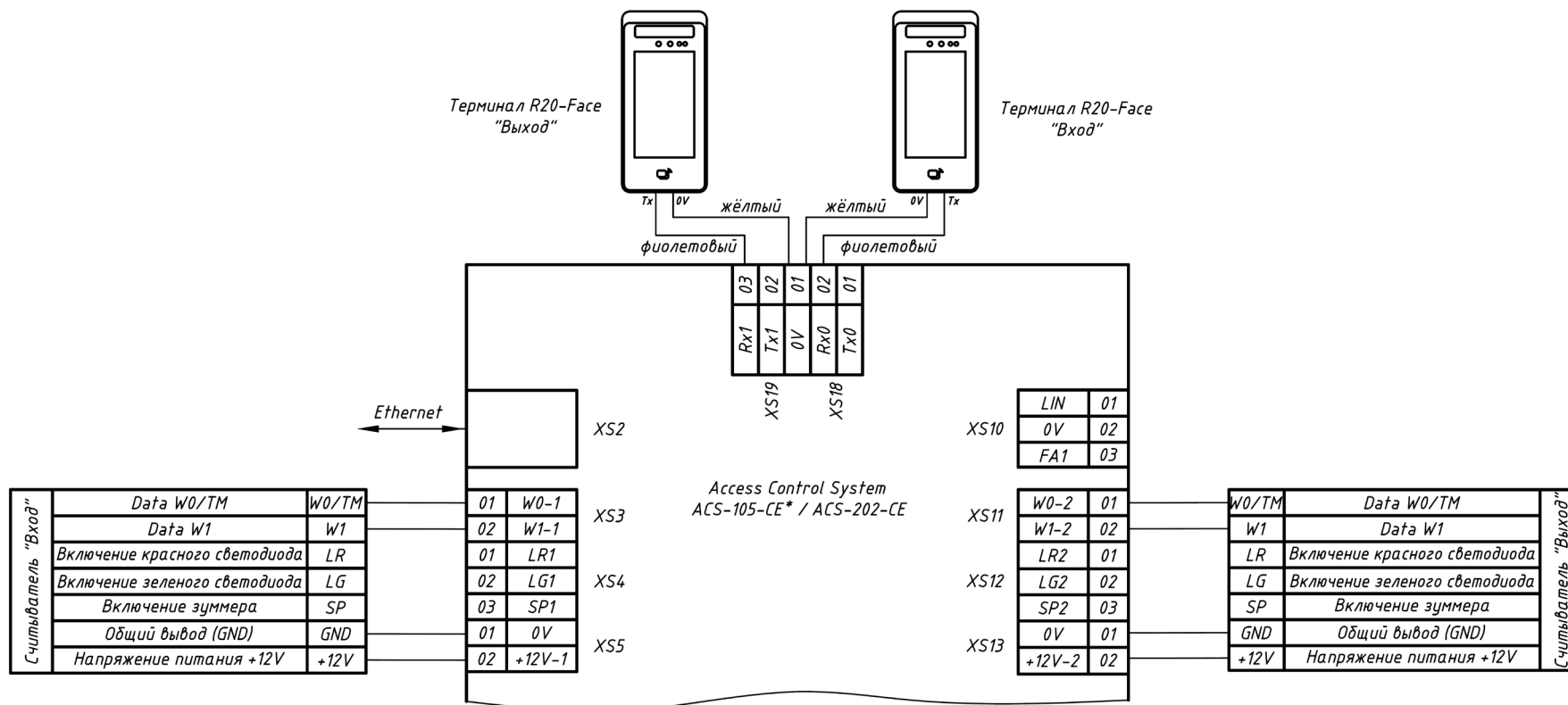


При подключении источника питания рекомендуется использовать кабель не тоньше, чем ШВВП 2x1,5, или аналог.

Для уменьшения влияния помех на линию при монтаже рекомендуется использовать следующий тип кабеля:

- UTP 4x2x0,52, КСПВ 8x0,5 или аналог.

### 3.3 Схема подключения терминала R20-Face 5” к контроллеру ACS-105-CE \* / ACS-202-CE по интерфейсу RS-232



\* Подключение возможно, при наличии порта RS-232.

При подключении источника питания рекомендуется использовать кабель не тоньше, чем ШВВП 2x1,5, или аналог.

Для уменьшения влияния помех на линию при монтаже рекомендуется использовать следующий тип кабеля:

- UTP 4x2x0,52, КСПВ 8x0,5 или аналог.

## 4. Гарантии изготовителя

Гарантия на изделие — 1 год со дня продажи терминала. Гарантия действительна при заполненном гарантийном талоне и наличии печати торгующей организации.

Основаниями для прекращения гарантийных обязательств могут быть:

- несоблюдение правил эксплуатации, в том числе правил установки и подключения;
- наличие механических повреждений или следов воздействия воды и/или агрессивных веществ;
- наличие повреждений, возникших вследствие небрежного хранения или транспортировки по вине покупателя;
- наличие следов неквалифицированного вмешательства в схему устройства.

В течение гарантийного срока Изготовитель бесплатно устраняет возникшие неисправности. Ремонт производится в мастерской Изготовителя.

## 5. Сведения о Сертификации и Изготовителе

Терминал R-20-Face соответствует требованиям государственных стандартов и имеет следующие сертификаты:



Сертификат соответствия № РОСС.RU.HB25.H00091 от 21.10.2019, выданный обществом с ограниченной ответственностью “Рус-Тест”, 121357, Москва г, Кутузовский пр-кт, дом 67, корпус 2, пом V, ком 6, оф 27.



Декларация соответствия требованиям технических регламентов Евразийского экономического союза ЕАЭС N RU Д- RU.HA66.B.00720/19 от 25.10.2019, выданная Испытательной лабораторией Общества с ограниченной ответственностью “ПЛАНТЕСТ”, аттестат аккредитации РОСС RU.33071.ИЛ.000014.



Сертификат соответствия технических средств обеспечения транспортной безопасности требованиям к их функциональным свойствам № МВД РФ.03.000460 от 29 октября 2019 г., выдан Органом по сертификации технических средств обеспечения транспортной безопасности ФКУ НПО «СТиС» МВД России.



Изготовитель:

АО “РусГард”

Россия, 127273, г. Москва, Сигнальный  
проезд, д.19.

[Info@RgSec.ru](mailto:Info@RgSec.ru)

[www.RgSec.ru](http://www.RgSec.ru)

тел.: +7(495) 369-09-90

JSC “RusGuard”

Russian Federation. 127273. Moscow.  
Signalniy proezd, 19.

[Info@RgSec.ru](mailto:Info@RgSec.ru)

[www.RgSec.ru](http://www.RgSec.ru)

тел.: +7(495) 369-09-90

## 6. Свидетельство о приемке и упаковывании

Наименование и обозначение изделия

	R20-Face 5”	Терминал распознавания лиц с экраном 5”
--	-------------	---

Заводской номер

МП

число/месяц/год