

Product description

House amplifiers (in text - amplifiers) are intended for amplifying and distributing TV signals in cable TV networks.

The amplifiers are powered from the mains 230 V~.

These amplifiers are intended for indoor use only.

Safety instructions

Installation of the amplifiers must be done according IEC60728-11 and national safety standards.

Any repairs must be done by a skilled personnel.

The amplifiers are powered from the mains 230 V~. This voltage is dangerous to life.

The amplifiers are double isolated from the mains 230 V~.

To ensure safe operation of the amplifiers follow these instructions:

Do not remove the cover of the power supply section, without disconnecting the unit from the mains supply.

Do not plug the amplifier into the mains supply if the power cord or plug are damaged.

Do not plug the amplifier into the mains supply until all cables have been connected correctly.

The mains socket must be easily accessible.

Avoid placing the amplifier next to central heating components and in areas of high humidity.

If the amplifier has been kept in cold conditions for a long time, keep it in a warm room no less than 2 hours before plugging into the mains.

Do not insert any objects into ventilation openings.

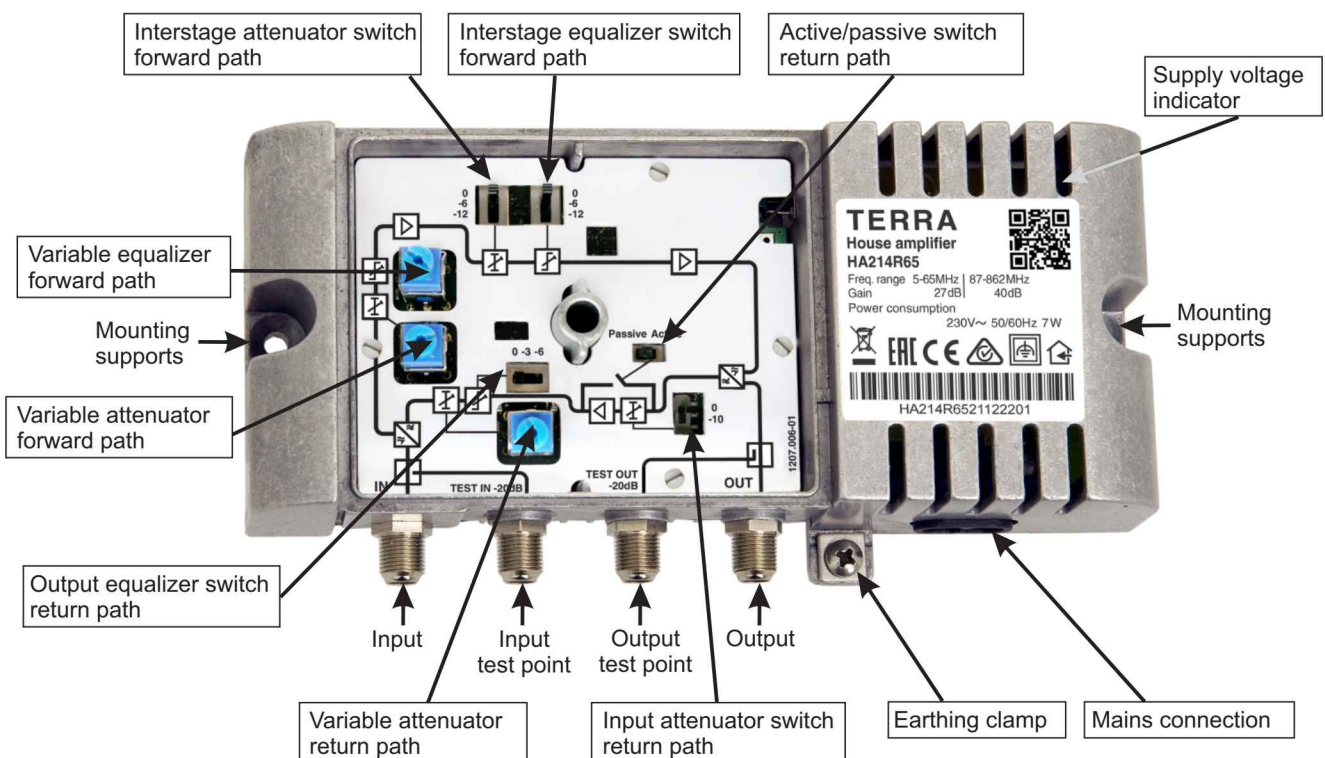
The ventilation should not be impeded by covering the ventilation openings with items, such as newspapers, table-cloths, curtains.

Mount the amplifier in vertical position with RF connections underneath.

The amplifier must be fixed with steel screws \varnothing 4-4.5 mm. The screws are not included in a package.

From top, front and bottom of installed amplifier must be at least 10 cm free space.

External view and operating controls



Manual in .pdf



Test points

Input test point is bi-directional. It is used for return path signal measurement during return path adjustment as well as for forward path input signal monitoring during network troubleshooting.

Output test point is directional. It is used for forward path output signal measurement during forward path adjustment as well as for return path input signal injection during return path adjustment. In all cases test point gives 20 dB attenuation.

Technical characteristics

Type	HA214	HA214R30	HA214R65	HA215	HA215R65	HA216R65	HA216R85
Forward path							
Frequency range	47-862 MHz	47-862 MHz	87-862 MHz	47-1006 MHz	87-1006 MHz	87-1218 MHz	108-1218 MHz
Gain	40 dB						
Input attenuator adjustment	18 dB						
Input equalizer adjustment	18 dB						
Interstage attenuator	-10/-5/0 dB						
Interstage equalizer	-10/-5/0 dB						
Flatness*	±1 dB						
Input and output return loss	≥ 14 dB at 40 MHz; -1.5 dB/oct., but not less 10 dB						
Output level CTB, CSO (EN60728-3)**	109 dBμV						
Noise figure	6 dB						
Input test point (-20 dB) flatness at ≤790 MHz	±1.5 dB	±2 dB	±2.5 dB	±2 dB		±2.5 dB	
Output test point (-20 dB) flatness	±0.5 dB						
Return path							
Frequency range	-	5-30 MHz	5-65 MHz	-	5-65 MHz		5-85 MHz
Gain, switchable (active / passive)	-	27/-5 dB		-	27/-5 dB		
Input attenuator (for active path)	-	-10/0 dB		-	-10/0 dB		
Output attenuator adjustment	-	18 dB		-	18 dB		
Output equalizer	-	-6/-3/0 dB		-	-6/-3/0 dB		
Flatness	-	±1 dB		-	±1 dB		±1.5 dB
Return loss	-	> 14 dB		-	> 14 dB		
Noise figure	-	7 dB (active, 0 dB input attenuator)		-	7 dB (active, 0 dB input attenuator)		
Output level IMD3=60 dB (EN60728-3) at 0 dB output attenuator and equalizer	-	114 dBμV (active) 121 dBμV (passive)		-	114 dBμV (active) 121 dBμV (passive)		
General							
Supply voltage limit values, power consumption	198-250 V~ 50/60 Hz 6 W		198-250 V~ 50/60 Hz 7 W		198-250 V~ 50/60 Hz 6 W		198-250 V~ 50/60 Hz 7 W
Operating temperature range	-20° ÷ +50° C						
Dimensions/Weight (packed)	185x91x47 mm/0.7 kg						

* for amplifiers with return path measured 10 MHz after the starting frequency of forward path

** with 5 dB interstage equalizer



Risk of electric shock.



This product complies with the relevant clauses of the European Directive 2002/96/EC. The unit must be recycled or discarded according to applicable local and national regulations.



Equipment intended for indoor usage only.



Equipment is double insulated from the mains, with functional earthing.



Functional earthing. Connect to the main potential equalization.



This product is in accordance with following norms of EU: EMC norm EN50083-2, safety norm EN IEC62368-1, RoHS norm EN50581.



This product is in accordance with Custom Union Technical Regulations: "Electromagnetic compatibility of technical equipment" CU TR 020/2011, "On safety of low-voltage equipment" CU TR 004/2011.



This product is in accordance with safety standard AS/NZS 60065 and EMC standards of Australia.

Назначение изделия

Домовые усилители (далее - усилители) предназначены для усиления и распределения ТВ сигналов в сетях кабельного телевидения.

Усилители питаются от сети 230 V~.

Усилители предназначены работать в закрытом помещении.

Инструкция по электробезопасности

Инсталляция усилителей должна быть проведена в соответствии с требованиями IEC60728-11 и национальных стандартов безопасности.

Ремонтировать усилитель может только квалифицированный персонал.

Усилители работают от сети 230V~. Напряжение питания усилителей опасно для жизни.

Усилители имеют двойную изоляцию от сети питания 230V~.

Чтобы избежать поражения электрическим током:

Не снимайте крышки секции источника питания, не отключив усилитель от сети питания.

Не подключайте усилитель в сеть, если шнур или вилка питания повреждены.

Не подключайте усилитель в сеть, пока не подключены все соединения.

Розетка питания должна быть легко доступна.

Не устанавливайте усилитель вблизи приборов отопления, а также в помещениях повышенной влажности.

После длительного хранения усилителя при низкой температуре, необходимо перед включением выдержать его в теплом помещении не менее двух часов.

Не всовывайте какие либо предметы в вентиляционные отверстия усилителя.

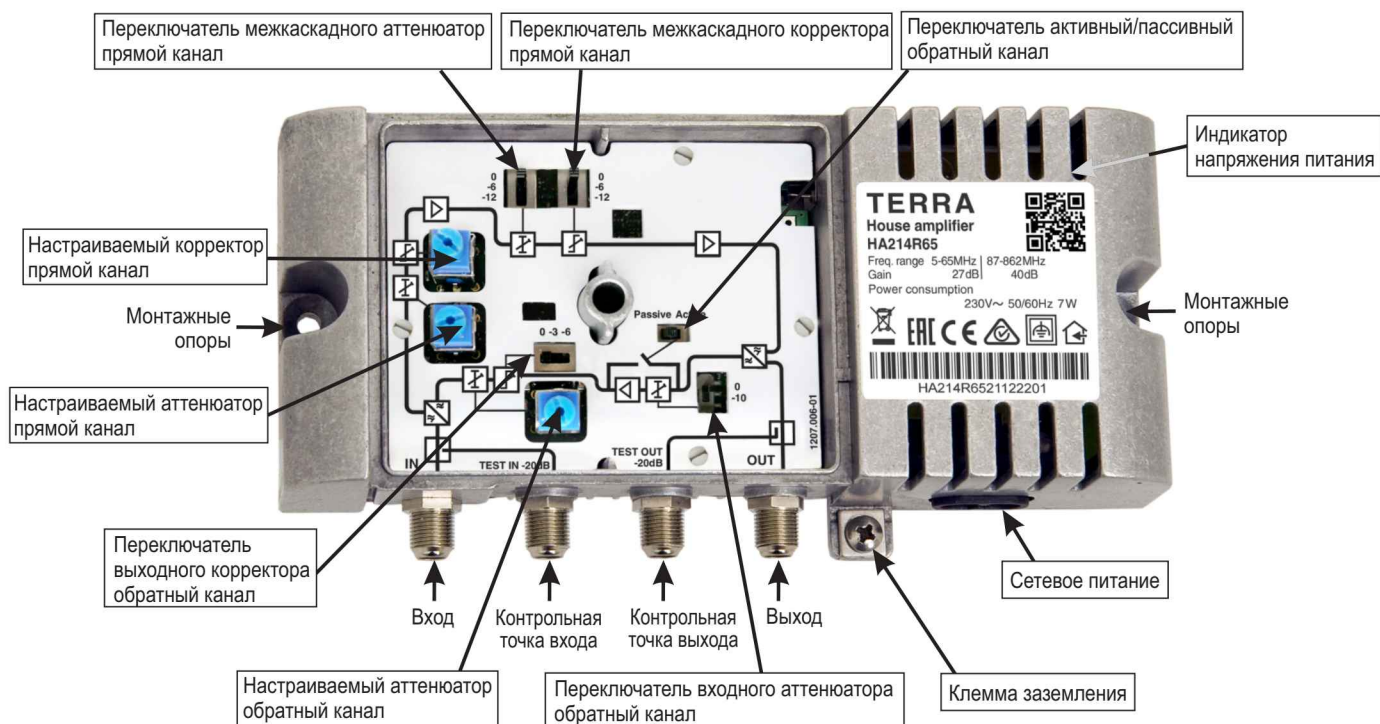
Не закрывайте вентиляционные отверстия усилителя посторонними предметами, напр. газетами, шторами.

При инсталляции крепите усилитель в вертикальном положении РЧ разъемами вниз.

Прикрепите усилитель к стене стальными болтами или саморезами диаметром 4-4.5 мм. Крепежные элементы не входят в комплект поставки.

Сверху, спереди и снизу установленного усилителя должно быть не менее 10 см свободного пространства.

Внешний вид и органы управления



Инструкция в .pdf



Контрольные точки

Контрольная точка входа построена с помощью двухнаправленного делителя. Она используется для измерения сигнала при регулировке обратного канала, а также для проверки наличия сигнала во входе при поиске неисправности в кабельной сети.

Контрольная точка выхода построена с помощью направленного ответвителя. Она используется для измерения сигнала при регулировке прямого канала, а также для ввода сигнала при регулировке обратного канала. Во всех случаях контрольная точка дает ослабление в 20 dB.

Технические характеристики

Тип	HA214	HA214R30	HA214R65	HA215	HA215R65	HA216R65	HA216R85
Прямой канал							
Частотный диапазон	47–862 MHz	47–862 MHz	87–862 MHz	47–1006 MHz	87–1006 MHz	87–1218 MHz	108–1218 MHz
Усиление				40 dB			
Пределы регулировки входного аттенюатора				18 dB			
Пределы регулировки входного корректора				18 dB			
Межкаскадный аттенюатор				–10/–5/0 dB			
Межкаскадный корректор				–10/–5/0 dB			
Неравномерность АЧХ*				± 1 dB			
Возвратные потери по входу и выходу				≥ 14 dB при 40 MHz; –1.5 dB/на октаву, но не меньше 10 dB			
Выходной уровень СТВ, CSO (EN60728–3)**				109 dBμV			
Коэффициент шума				6 dB			
Вход. тест. точка (–20 dB) неравн. АЧХ при ≤ 790 MHz	± 1.5 dB	± 2 dB	± 2.5 dB	± 2 dB		± 2.5 dB	
Вых. тест. точка (–20 dB) неравномерность АЧХ				± 0.5 dB			
Обратный канал							
Частотный диапазон	–	5–30 MHz	5–65 MHz	–	5–65 MHz	5–85 MHz	
Усиление, коммутируемое (активный / пассивный)	–	27/–5 dB		–	27/–5 dB		
Входной аттенюатор (для активного канала)	–	–10/0 dB		–	–10/0 dB		
Пределы регулировки выходного аттенюатора	–	18 dB		–	18 dB		
Выходной корректор	–	–6/–3/0 dB		–	–6/–3/0 dB		
Неравномерность АЧХ	–	± 1 dB		–	± 1 dB	± 1.5 dB	
Возвратные потери	–	> 14 dB		–	> 14 dB		
Коэффициент шума	–	7 dB (активный, входной аттенюатор 0 dB)		–	7 dB (активный, входной аттенюатор 0 dB)		
Выходной уровень IMD3=60 dB (EN60728–3) при 0 dB выходного аттенюатора и корректора	–	114 dBμV (активный) 121 dBμV (пассивный)		–	114 dBμV (активный) 121 dBμV (пассивный)		
Общие							
Предельные значения напряжения питания, потребляемая мощность	198–250 V~ 50/60 Hz 6 W	198–250 V~ 50/60 Hz 7 W		198–250 V~ 50/60 Hz 6 W	198–250 V~ 50/60 Hz 7 W		
Диапазон рабочих температур	–20° ÷ +50° C						
Габариты/Вес (в упаковке)	185x91x47 mm/0.7 kg						

* для усилителей с обратным каналом измерено на 10 MHz выше начальной частоты прямого канала

** с межкаскадным корректором 5 dB



Риск удара электрическим током.



Данный продукт соответствует требованиям Европейской Директивы 2002/96/ЕС. Устройство должно быть переработано или утилизировано в соответствии с местными и региональными правилами.



Оборудование предназначено работать в закрытых помещениях.



Оборудование имеет двойную изоляцию от сети питания. Требуется функциональное заземление.



Функциональное заземление. Подключается к основной шине выравнивания потенциалов.



Данный продукт соответствует следующим нормам Европейского Союза: электромагнитной совместимости EN50083-2, безопасности EN IEC62368-1, RoHS EN50581.



Данный продукт соответствует требованиям технических регламентов Таможенного Союза: "Электромагнитная совместимость технических средств" TP TC 020/2011, "О безопасности низковольтного оборудования" TP TC 004/2011.



Данный продукт соответствует нормам безопасности по стандарту AS/NZS 60065 и нормам электромагнитной совместимости по стандартам Австралии.