



**Группа Компаний «Рубеж»
ООО «КБ Пожарной Автоматики»**

**ИЗВЕЩАТЕЛЬ ПОЖАРНЫЙ РУЧНОЙ
ЭЛЕКТРОКОНТАКТНЫЙ**

ИПР 513-10

**ПАСПОРТ
P21.115.003.000**

**Сертификат пожарной безопасности
ССПБ.RU.УП001.В05711**

**Сертификат соответствия
РОСС RU.ББ02.Н03305**

www.rubezh.ru

1 НАЗНАЧЕНИЕ

1.1 Извещатель пожарный ручной электроконтактный ИПР 513-10 (далее по тексту – извещатель) предназначен для ручного включения сигнала "Пожар" в системах пожарной и охранно-пожарной сигнализации.

1.2 Питание извещателя и передача сигнала "Пожар" осуществляются по двухпроводному шлейфу сигнализации (ШС) и сопровождается включением оптического индикатора при срабатывании извещателя.

1.3 Извещатель предназначен для круглосуточной и непрерывной работы с любыми приемно-контрольными приборами.

ВНИМАНИЕ! НЕ РАЗРЕШАЕТСЯ ПОДКЛЮЧАТЬ ИЗВЕЩАТЕЛЬ К ПРИЕМНО-КОНТРОЛЬНЫМ ПРИБОРАМ И К АВТОНОМНЫМ ИСТОЧНИКАМ ПИТАНИЯ БЕЗ ЭЛЕМЕНТОВ, ОГРАНИЧИВАЮЩИХ ТОК В РЕЖИМЕ "ПОЖАР" ДО 20 МА.

1.4 Извещатель рассчитан на непрерывную эксплуатацию при:

- температуре окружающей среды от минус 40 до плюс 60 °С;
- относительной влажности воздуха $(93 \pm 2) \%$ при температуре плюс 40 °С.

2 ОСНОВНЫЕ ТЕХНИЧЕСКИЕ ДАННЫЕ И ХАРАКТЕРИСТИКИ

2.1 Извещатель передает сигнал "Пожар" в ШС при нажатии на кнопку извещателя.

2.2 Извещатель срабатывает при нажатии на кнопку с усилием не менее 15 Н. После снятия усилия извещатель остается во включенном состоянии. Для возврата кнопки в исходное положение применяется ключ, входящий в комплект поставки.

2.3 Для информации о режимах работы извещателя и состоянии ШС предусмотрен оптический индикатор "Пожар" красного цвета. В дежурном режиме осуществляется контроль состояния ШС. При исправности ШС индикатор мигает 1 раз в 3-8 с.

2.4 Электрическое питание извещателя осуществляется постоянным напряжением величиной от 9 до 30 В.

2.5 Ток, потребляемый извещателем в дежурном режиме, не более 50 мкА при напряжении 20 В.

2.6 Сопротивление извещателя в режиме "Пожар" – не более 650 Ом при токе 20 мА..

2.7 Габаритные размеры извещателя – не более 87 × 90 × 45 мм.

2.8 Масса извещателя – не более 0,1 кг.

2.9 Степень защиты оболочки извещателя – IP41 по ГОСТ 14254.

2.10 Средняя наработка на отказ – не менее 60000 ч.

2.11 Средний срок службы – не менее 10 лет.

3 КОМПЛЕКТ ПОСТАВКИ

3.1 Комплект поставки извещателей приведен в таблице 1.

Таблица 1

Наименование	Количество, шт.	Примечание
Извещатель пожарный ручной электроконтактный ИПР 513-10	27	Отгрузочная партия
Паспорт	1	На минимальную норму упаковки
Шуруп 1-4×30.02.1	54	По 2 шт. на каждый извещатель
Дюбель пластмассовый Ø 6 мм (для шурупа Ø 4 мм)	54	По 2 шт. на каждый извещатель
Ключ	27	По 1 шт. на каждый извещатель

4 УКАЗАНИЯ МЕР БЕЗОПАСНОСТИ

4.1 По способу защиты от поражения электрическим током извещатель соответствует классу III по ГОСТ 12.2.007.0 (питание извещателя осуществляется напряжением постоянного тока до 30 В, исключающим возможность электропоражения).

4.2 Конструкция извещателя удовлетворяет требованиям электро- и пожарной безопасности по ГОСТ 12.2.007.0 и ГОСТ 12.1.004.

4.3 Меры безопасности при установке и эксплуатации извещателя должны соответствовать требованиям "Правил технической эксплуатации электроустановок потребителей" и "Правил техники безопасности при эксплуатации электроустановок потребителей".

5 УСТРОЙСТВО ИЗВЕЩАТЕЛЯ

5.1 Извещатель представляет собой устройство, осуществляющее сигнализацию о пожаре при нажатии на кнопку. При этом формируется тревожный сигнал в виде скачкообразного уменьшения сопротивления в ШС и одновременно включается красный оптический индикатор "Пожар".

5.1 Извещатель состоит из основания, корпуса и защитной крышки. На основании установлена плата с радиоэлементами и клеммником для подключения проводов ШС. На рисунке 1 показаны внешний вид и устройство извещателя.

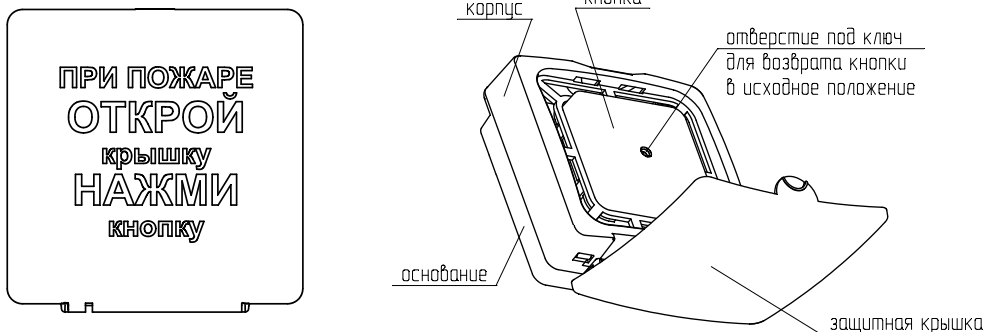


Рисунок 1 – Внешний вид и устройство извещателя

Кнопка и оптические индикаторы находятся под защитной крышкой. В центре кнопки расположено отверстие под ключ для возврата кнопки в исходное состояние. Ключ входит в комплект поставки.

6 РАЗМЕЩЕНИЕ, ПОРЯДОК УСТАНОВКИ И ПОДГОТОВКА К РАБОТЕ

6.1 При размещении и эксплуатации извещателя необходимо руководствоваться следующими документами:

- НПБ 88 "Установки пожаротушения и сигнализации. Нормы и правила проектирования";
- РД 78.145 "Системы и комплексы охранной, пожарной и охранно-пожарной сигнализации. Правила производства и приемки работ";

6.2 Размещение и монтаж извещателя на объекте контроля должны производиться по заранее разработанному проекту. Рекомендуемая высота установки – 1,5 – 1,6 м от уровня пола. Извещатель должен устанавливаться на вертикальной поверхности.

6.3 При получении упаковки с извещателями необходимо:

- вскрыть упаковку;
- проверить комплектность согласно паспорту;
- проверить дату изготовления, наличие знаков сертификатов соответствия и пожарной безопасности в паспорте и знака сертификата пожарной безопасности на основании каждого извещателя.

6.4 Произвести внешний осмотр извещателя, убедиться в отсутствии видимых механических повреждений (трещин, сколов, вмятин и т.д.).

6.5 Если извещатель находился в условиях отрицательной температуры, то перед включением его необходимо выдержать не менее 4 часов при комнатной температуре для предотвращения конденсации влаги внутри корпуса.

6.6 Извещатель подключается к приборам пожарной сигнализации при помощи двухпроводного ШС с номинальным сечением проводов от 0,35 до 1,5 мм² с соблюдением полярности.

6.7 Разметку места установки извещателя производить в соответствии с рисунком 3.

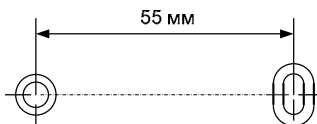


Рисунок 3 – Разметка места установки извещателя

По разметке просверлить два отверстия диаметром 6 мм и вставить дюбели.

6.8 Для установки извещателя необходимо отсоединить корпус от основания, нажав отверткой на замки (см. рисунок 4)

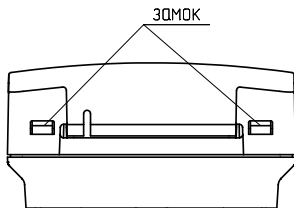


Рисунок 4

6.9 Подсоединить провода ШС к клеммным соединителям (положительный провод ШС – к клеммным соединителям 1 и 2, отрицательный – к 3 и 4) согласно схеме подключения извещателя (рисунок 5).

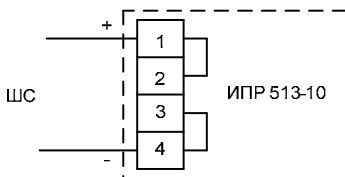


Рисунок 5 – Схема подключения извещателя

6.10 Привернуть основание извещателя к стене двумя шурупами (через отверстия в основании) и установить корпус на место.

6.11 После монтажа системы пожарной сигнализации необходимо проверить работоспособность извещателя, нажав на кнопку. Убедиться в срабатывании извещателя по загоранию красного оптического индикатора и сообщению, поступившему на приемно-контрольный прибор. Убедиться, что сигнал "Пожар" сохраняется после снятия усилия, приложенного к кнопке.

6.12 Произвести возврат кнопки в исходное положение. Для возврата кнопки необходимо ввернуть ключ до упора в отверстие, расположенное в центре кнопки, и потянуть на себя.

6.13 Закрыть защитную крышку и опломбировать ее. Место пломбирования указано на рисунке 6.

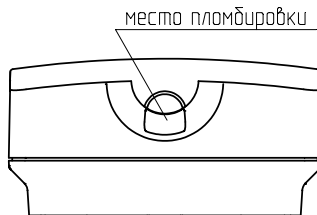


Рисунок 6

7 ТЕХНИЧЕСКОЕ ОБСЛУЖИВАНИЕ И ПРОВЕРКА ТЕХНИЧЕСКОГО СОСТОЯНИЯ

При обслуживании системы пожарной сигнализации регулярно, не реже одного раза в 6 месяцев, проверять работу извещателя в последовательности, указанной в 6.11-6.13:

8 УПАКОВКА

8.1 Извещатели упаковываются в соответствии с требованиями ГОСТ 9.014 и конструкторской документации.

8.2 Извещатель относится к группе Ш-1 по ГОСТ 9.014.

9 ВОЗМОЖНЫЕ НЕИСПРАВНОСТИ И СПОСОБЫ ИХ УСТРАНЕНИЯ

Перечень возможных неисправностей и способы их устранения приведены в таблице 2.

Таблица 2

Наименование неисправности	Вероятная причина	Способ устранения
Извещатель не срабатывает при нажатии на кнопку	Обрыв проводов ШС	Устранить обрыв
Отсутствует индикация на извещателе	1 Обрыв проводов ШС 2 Неправильное подключение проводов ШС+ и ШС-	1 Устранить обрыв 2 Произвести правильное подключение проводов ШС+ и ШС-

10 ТРАНСПОРТИРОВАНИЕ И ХРАНЕНИЕ

10.1 Извещатели в транспортной таре перевозятся любым видом крытых транспортных средств (в железнодорожных вагонах, закрытых автомашинах, трюмах и отсеках судов, герметизированных отапливаемых отсеках самолетов и т.д.) в соответствии с требованиями действующих нормативных документов.

10.2 Расстановка и крепление в транспортных средствах ящиков с извещателями должны обеспечивать их устойчивое положение, исключать возможность смещения ящиков и удары их друг о друга, а также о стенки транспортных средств.

10.3 Условия транспортирования должны соответствовать условиям хранения 5 по ГОСТ 15150.

10.4 Хранение извещателей в упаковке должно соответствовать условиям 2 по ГОСТ 15150.

11 ГАРАНТИИ ИЗГОТОВИТЕЛЯ

11.1 Предприятие-изготовитель гарантирует соответствие извещателя требованиям технических условий при соблюдении потребителем условий транспортирования, хранения, монтажа и эксплуатации.

11.2 Гарантийный срок эксплуатации – 12 месяцев со дня ввода извещателя в эксплуатацию, но не более 18 месяцев с момента изготовления.

11.3 В течение гарантийного срока эксплуатации предприятие-изготовитель производит безвозмездный ремонт или замену извещателя. Предприятие-изготовитель не несет ответственности и не возмещает ущерба за дефекты, возникшие по вине потребителя при несоблюдении правил эксплуатации и монтажа.

11.4 В случае выхода извещателя из строя в период гарантийного обслуживания его следует вместе с настоящим паспортом вернуть по адресу:

Россия, 410056, г. Саратов, ул. Ульяновская, 25, ООО "КБ Пожарной Автоматики" с указанием наработки извещателя на момент отказа и причины снятия с эксплуатации.

12 СВИДЕТЕЛЬСТВО О ПРИЕМКЕ И УПАКОВКЕ

Извещатели пожарные ручные ИПР 513-10 заводские номера:

в количестве 27 штук соответствуют требованиям технических условий ТУ 4371-124-12215496-06, признаны годными к эксплуатации и упакованы согласно требованиям, предусмотренным в действующей технической документации.

Дата выпуска _____ 200__ г.

Упаковку произвел _____

Представитель ОТК _____

Саратов
410056, ул. Ульяновская, 25
Тел.: (845-2) 22 29 72. Факс: (845-2) 22 28 88

Редакция № 1