

## IMPORTANT SAFETY INSTRUCTIONS

- Please allow air circulation around the equipment
- Do not obstruct the equipment's ventilation system.
- Do not place the equipment near sources of heat or in excessively damp or humid conditions.
- The equipment must not come into contact with water or even be splashed by liquids.
- Do not place containers with water on or near the equipment if it is not adequately protected.
- The plug that is going to be used to connect the equipment should be located nearby and should be easily accessible.
- Do not connect the equipment to the mains until all the other connections have been made.
- To disconnect the equipment from the mains, pull from the connector, and never pull from the cable.

Televés S.A. hereby states, under its own responsibility, that this product is in compliance with the orders of the Directives 89/336/EEC and 73/23/EEC.

You can obtain the Declaration of Conformity and complementary information in the Web page:

## ВАЖНО! ИНСТРУКЦИЯ ПО БЕЗОПАСНОСТИ

Пожалуйста, обеспечьте воздушное обращение вокруг оборудования, при помощи системы вентиляции.

Не помещайте оборудование около источников высокой температуры, или во влажных условиях оборудование не должно войти в контакт с водой или случайно разлитыми жидкостями.

Не помещайте контейнеры с водой на или около оборудования, если они не защищены герметично. Штепсель, при помощи которого подключается оборудование, должен быть расположен поблизости и должен быть легко доступным.

Не соединяйте оборудование с сетью питания, пока не сделаны все другие соединения.

При отключении оборудования от сети питания никогда не тяните электрический штекер за шнур.

Televés S.A. подтверждает, что этот продукт находится в соответствии с требованием Директив 89/336/ЕЕС и 73/23/ЕЕС.

Сертификат соответствия РОСТ № РОСС ES.МЛ05.В00126

Сертификат соответствия в области связи ОС2-ОТ-0027

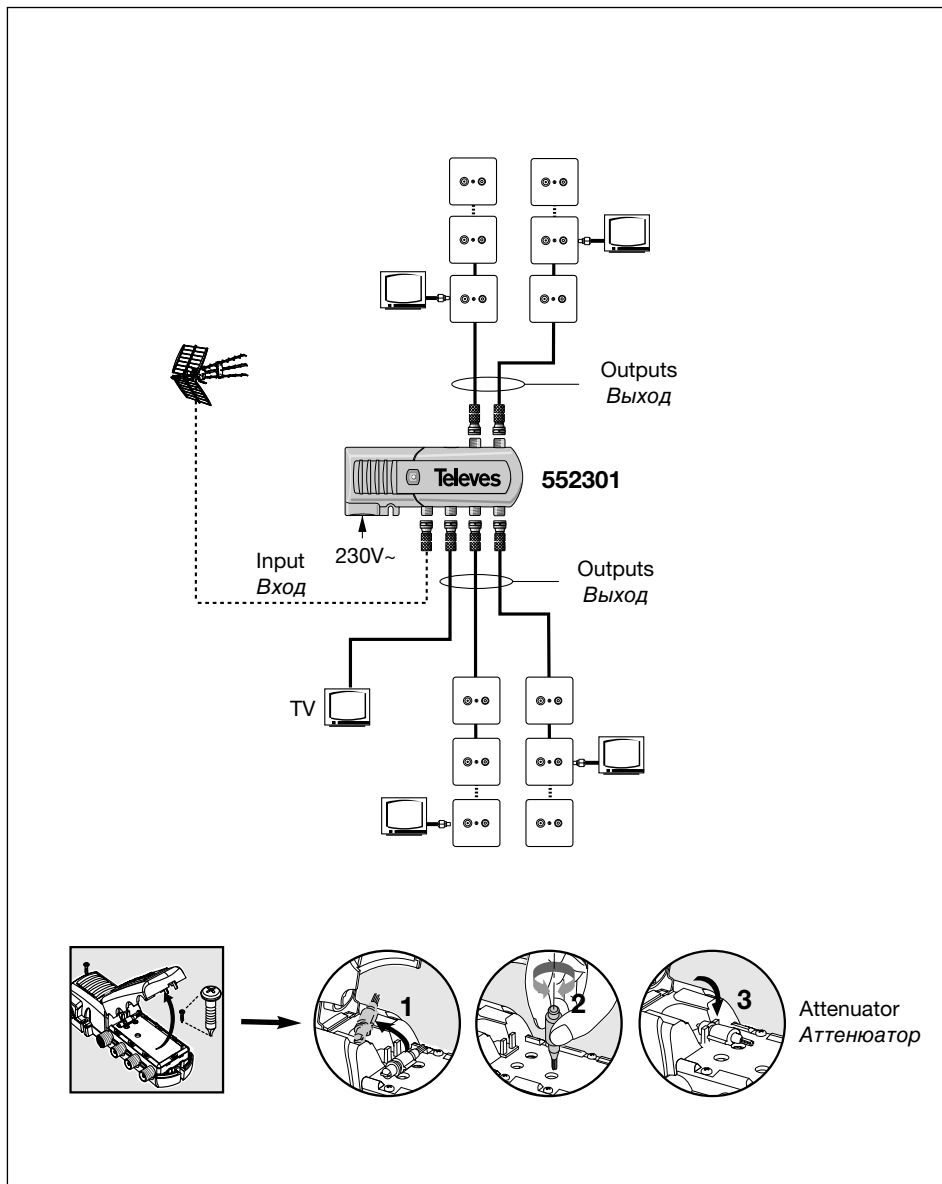
Вы можете получить Декларацию Соответствия и дополнительной информации на WEB сайте компании.

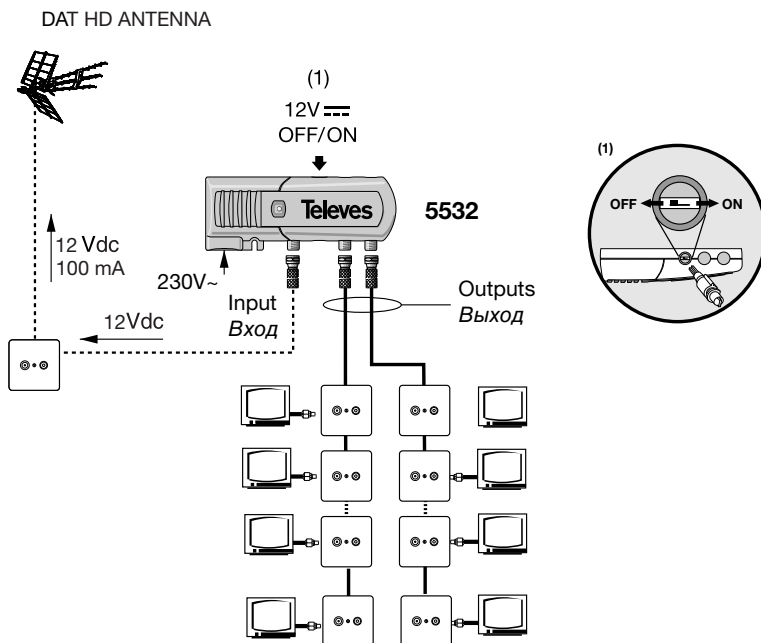
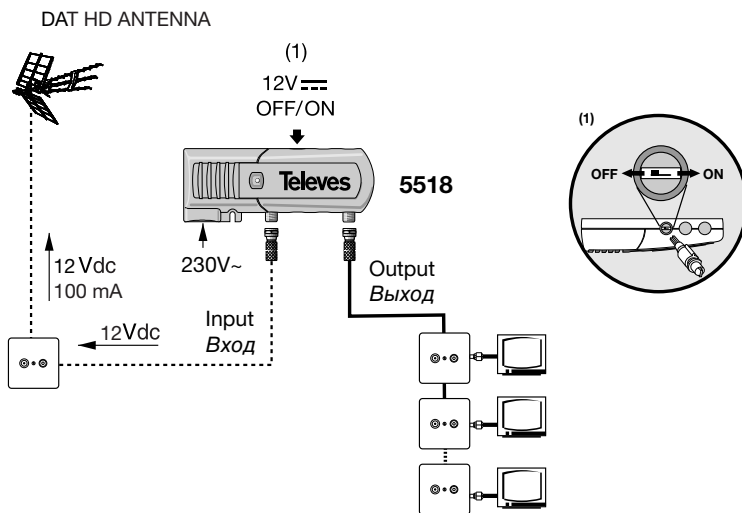
<http://www.televés.com>


## Technical specifications / Технические характеристики

Reference	Модель	5518	552301	5532
Outputs	Выход (n°)	1	4 + TV	2
Frequency	Частота (MHz)	47 - 862		
Gain	усиление (dB)(typ.)	25	16 (13@TV)	20
Attenuator	Аттенюатор (dB)(typ.)	12		
Noise figure	Кэфф. шума (dB)(typ.)	5	4	5
Output level	вых. уровень (dBμV)(typ.) (DIN45004B)	114	106	110
Mains voltage	Напр. питания (V-)	207 - 253		
Power consumption	Потреб. мощность (W)	< 4	< 2	< 4
Max. input current	Макс. входной ток (mA@12V)	100	--	100
Max. operation temp.	Т-ра макс. функ. (°C)	45		
Protection index	Индекс защиты	IP 20		

Typical applications / Рисунок





<b>Televés</b>	<b>DECLARATION OF CONFORMITY N° 090623112423</b>	
	<i>DECLARACIÓN DE CONFORMIDAD</i> <i>DECLARAÇÃO DE CONFORMIDADE</i> <i>DECLARATION OF CONFORMITE</i> <i>DICHARAZIONE DI CONFORMITÀ</i>	<i>KONFORMITÄTSERKLÄRUNG</i> <i>ΠΙΣΤΟΠΟΙΗΤΙΚΟ ΣΥΜΜΟΡΦΩΣΗΣ</i> <i>FÖRSÄKRAN OM ÖVERENSSTÄMMELSE</i> <i>VAAITMUSTENMUKAISUSVAKUUTUS</i>
<b>Manufacturer / Fabricante / Fabricante / Fabricant / Fabricante / Fabrikant / Κατασκευαστής / Tillverkare / Valmistaja:</b>	<b>Televés S.A.</b>	
<b>Address / Dirección / Direcção / Adresse / Indirizzo / Adresse / Διεύθυνση / Adress / Osoite:</b>	<b>Rúa Benéfica de Conxo, 17 15706-Santiago de Compostela (Spain)</b>	
<b>VAT/NIF / NIF / VAT / VAT / Steuernummer / АФМ / Moms / ALV:</b>	<b>A-15010176</b>	
<b>Declare under our own responsibility the conformity of the product / Declara bajo su exclusiva responsabilidad la conformidad del producto / Declara sob sua exclusiva responsabilidade a conformidade do produto / Déclare sous notre propre responsabilité la conformité de ce produit / Dichiaro sotto la sua esclusiva responsabilità la conformità del prodotto / Wir übernehmen die Verantwortung für die Konformität des Produktes / Πρωτοκοούμε με δικιά μας ευθύνη την συμμόρφωση του προϊόντος / Försäkrar om överstämmelse enligt tillverkarens eget ansvar för produkten / Vakuutanne yksinomaan omalla vastuullamme tuotteen yhdenmukaisuus:</b>		
<b>Reference / Referencia / Referência / Référence / Articolo / Artikelnummer / Δήλωση / Referens / Referensi:</b>	<b>5518XX, 5522XX, 5523XX, 5531XX, 5532XX</b>	
<b>Description / Descripción / Descrição / Description / Descrição / Beschreibung / Περιγραφή / Beskrivning / Kuvaus:</b>	<b>Domestic amplifier</b>	
<b>Trademark / Marca / Marca / Marque / Marchio / Handelsmarke / Μάρκα / Varumärke / Tavaramerkki:</b>	<b>Televés</b>	
<b>With the requirements of / Con los requerimientos de / Com as especificações de / Avec les conditions de / Con i requisiti di / Die Voraussetzungen erfüllen / Με τις απαιτήσεις των / Enligt följande bestämmelser / Seuraavien määräysten:</b>		
· EMC Directive 2004 / 108 / EC. · Low Voltage Directive 2006 / 95 / EC.		
<b>Following standards / Con las normas / Com as normas / Selon les normes / Con le norme / Folgende Anforderung / Αξόλουθα πρότυπα / Följande standard / Seuraavien standardien:</b>		
EN 60665:2002 + A1:2006: Audio, video and similar electronic apparatus - Safety requirements. EN 60728-11:2005: Cable networks for television signals, sound signals and interactive services - Part 11: Safety EN 50083-2:2001 + A1:2005: Cable networks for television signals, sound signals and interactive services - Part 2: Electromagnetic compatibility for equipment		
<b>Santiago de Compostela, 23 de Junio de 2009</b>		
		
<b>José L. Fernández Carneiro</b> Technical Director		
