



Следите за важным.  
По всему миру.



## ГдеМои А5

**АВТОМОБИЛЬНЫЙ ТРЕКЕР GPS/ГЛОНАСС**

Руководство по установке и эксплуатации

[Артикул модели FMB900]

## СПАСИБО ЗА ВЫБОР!

Благодарим Вас за доверие к продукции ГдеМои!

Ассортиментная линейка ГдеМои по праву занимает лидирующие позиции на рынке современных средств для спутникового слежения за объектами. Продукты этой марки отличаются удобством, высокотехнологичны и имеют отменное качество. Мы надеемся, что Вы получите удовлетворение от их использования.

Мы будем рады получить Ваши отзывы и пожелания по тел.8 (800) 3333 101, [support@gdemoi.ru](mailto:support@gdemoi.ru)



Произведено в Литве. Поставщик: ООО «Спутник-техника» ОГРН 1086671019357; адрес: Москва, Холодильный пер., дом 3, корпус 1 строение 2, офис 2115, тел. 7 (495) 223-04-27.

# ОГЛАВЛЕНИЕ

<b>Общее описание .....</b>	<b>4</b>
Особенности модели.....	4
Технические характеристики .....	5
Комплектация.....	6
Внешний вид.....	6
Стандартный комплект .....	6
Аксессуары .....	6
Идентификатор IMEI.....	6
<b>Подготовка и установка .....</b>	<b>7</b>
Установка SIM-карты и аккумулятора .....	7
Светодиодные индикаторы .....	8
Выбор места установки .....	9
Назначение проводов и контактов .....	10
Подключение питания.....	11
<b>Внешние датчики и системы .....</b>	<b>12</b>
Контроль зажигания .....	12
Аналоговый вход.....	12
Управляемые выходы.....	13
Устранение неполадок.....	14
<b>Гарантийные обязательства .....</b>	<b>15</b>
Служба технической поддержки.....	15
Гарантийный талон (заполняется продавцом) .....	15

## ОБЩЕЕ ОПИСАНИЕ

**ГдеМои А5** – ультракомпактный, надежный и доступный терминал для спутникового мониторинга автотранспорта и мототехники, а так же контроля и охраны других мобильных объектов.

## ОСОБЕННОСТИ МОДЕЛИ

- Высокоточное определение местонахождения и скорости по сигналам ГЛОНАСС и GPS
- Встроенные антенны ГЛОНАСС/GPS и GSM
- Возможность контроля уровня топлива при помощи аналогового ДУТ
- Поддержка Bluetooth V4.0 для подключения внешних устройств.
- Возможность подключения исполнительных устройств (блокировка запуска двигателя, LED-индикатор и т.д.)
- 128 МБ внутренней Flash-памяти (хранение до 192000 точек маршрута при нахождении вне зоны GSM-покрытия)
- Возможность контроля стиля вождения (резкое торможение и ускорение)
- Мониторинг состояния зажигания

## ТЕХНИЧЕСКИЕ ХАРАКТЕРИСТИКИ

### Размер и вес

- Габариты: 79x43x11.5 мм
- Вес: 45г

### ГЛОНАСС/GPS

- Встроенная антенна ГЛОНАСС/GPS
- Чувствительность - до -165 дБм
- Точность определения координат 3-25 метров, скорости – 0,1 м/с
- «Горячий» старт < 1с
- «Тёплый» старт < 25с
- «Холодный» старт < 35с

### GSM

- Встроенная GSM антенна
- Диапазон: 850/900/1800/1900 МГц
- GPRS multi-slot class 12

### Аппаратные средства:

- 128 МБ внутренней Flash-памяти (хранение до 192000 точек маршрута при нахождении вне зоны GSM-покрытия)
- Bluetooth V4.0 с поддержкой подключения внешних устройств
- Встроенный трехосный акселерометр для управления энергосбережением и определения остановок

### Входы и выходы

- Входы:
  - 1 положительный вход – для сигнала «Зажигание»;
  - 1 аналоговый вход с диапазоном 0..30В
- Управляемый «НО»-выход:
  - дистанционное управление через GSM-канал GPRS/SMS
  - максимальный ток 300 мА

### Электропитание

- Напряжение питания в диапазоне 10..30В с защитой от перенапряжений
- Энергопотребление (при напряжении питания 12В без зарядки аккумулятора):
  - GPRS: 60 мА, макс,
  - Номинально: в среднем 27 мА,
  - Спящий режим : в среднем 11 мА,

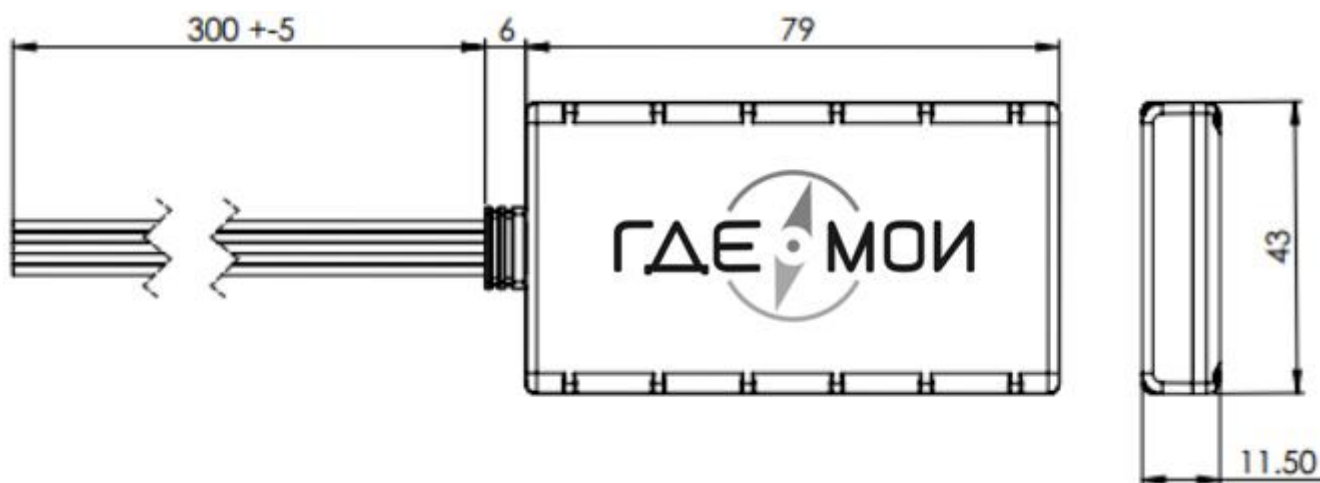
### Окружающая среда

- Температура эксплуатации, онлайн наблюдение: -25 .. +55°C
- Температура хранения: -40 .. +70°C
- Относительная влажность: 5 – 95 % (без конденсата)

*Производитель оставляет за собой право изменять технические характеристики устройства.*

## КОМПЛЕКТАЦИЯ

### ВНЕШНИЙ ВИД



### СТАНДАРТНЫЙ КОМПЛЕКТ

1. Терминал (основной блок) с ленточным несъёмным I/O кабелем
2. Руководство по установке и эксплуатации
3. Упаковка

### АКСЕССУАРЫ

Следующее опциональное оборудование поставляется отдельно:

- Датчик уровня топлива (аналоговый)
- Автомобильное реле для управления внешними устройствами
- Пьезоэлектрический звуковой извещатель



### ИДЕНТИФИКАТОР IMEI

Уникальный номер устройства IMEI состоит из 15 цифр и нанесен на коробке. Пожалуйста, обязательно запишите и сохраните его, так как после монтажа его будет сложно узнать. Он будет необходим вам при активации устройства в системе GPS-наблюдения.

## ПОДГОТОВКА И УСТАНОВКА

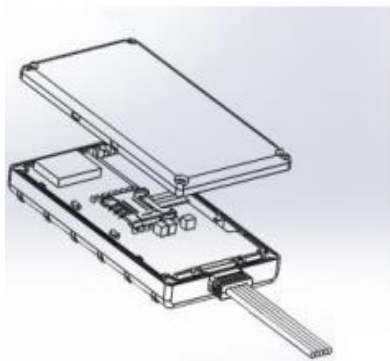
### УСТАНОВКА SIM-КАРТЫ И АККУМУЛЯТОРА

Обычно вместе с терминалом используется поставляемая в комплекте SIM-карта «ГдеМои», использование которой включено в пакет платных услуг этого сервиса (то есть не требуется отдельно пополнять ее баланс). По вашему желанию также можно использовать любую другую SIM-карту – любого оператора сотовой связи, российского или зарубежного.

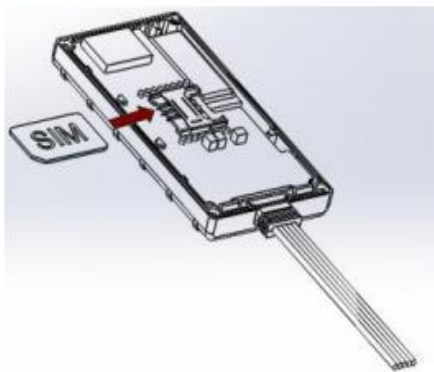
Если планируется использовать комплектную SIM-карту «ГдеМои», никаких действий с ней производить не требуется, достаточно установить ее в терминал. В ином случае необходимо предварительно убедиться, что у вашей SIM-карты отключен запрос PIN-кода, подключена услуга GPRS и баланс положителен. При необходимости использования терминала за границами родного региона, подключите услугу роуминга.

Для установки SIM-карты аккуратно откройте крышку корпуса – для этого можно воспользоваться любым плоским предметом, например, отверткой. Установите SIM-карту в специальный слот и закройте корпус.

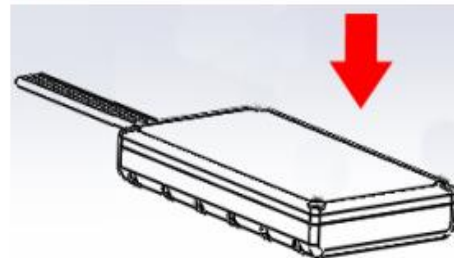
①



②



③



## СВЕТОДИОДНЫЕ ИНДИКАТОРЫ

Для экспресс-проверки статуса работы, а также факта приема сигналов ГНСС используются светодиодные индикаторы, расположенные на боковой панели устройства.



Статус приема сигналов определяется по характеру их свечения:

### ● «Статус»: состояние устройства

Мигает раз в секунду	Нормальная работа
Мигает раз в две секунды	Спящий режим
Быстро мигает короткое время	Передача данных по GPRS
Постоянно быстро мигает	Режим обновления внутреннего ПО
Не горит	Устройство не работает или идет обновление внутреннего ПО

### ● «ГНСС»: режим работы ГНСС модуля

Постоянно горит	Сигнал ГНСС не принимается
Мигает раз в секунду	Нормальная работа, ГНСС работает
Не горит	Модуль ГНСС отключен или устройство перешло в спящий режим

### Примечание:

Для успешного подключения к GSM-сети и захвата ГНСС сигнала может потребоваться некоторое время, обычно 1-2 минуты. При этом должны обеспечиваться базовые условия приема этих сигналов: нахождение в зоне уверенного приема сигнала GSM-сети и открытое пространство для надежного приема спутниковых сигналов (для этого автомобиль нужно выкатить на улицу).



## ВЫБОР МЕСТА УСТАНОВКИ

Центральный блок ГдеМои А5 обычно размещается в салоне автомобиля таким образом, чтобы он был незаметен снаружи (скрытая установка под декоративными пластиковыми панелями), но при этом установщику было удобно производить установочные работы.

Часто блок размещают под приборной панелью – в этом случае длина соединительных проводов для электропитания к сигналу «Зажигание» и датчикам будет минимальной.

**Пожалуйста, при монтаже обратите внимание на следующие аспекты:**

- В модели ГдеМои А5 применены встроенные антенны, поэтому для оптимального приема сигналов ГНСС блок не должен быть экранирован сверху металлическими поверхностями, а сторона с наклейкой и надписью «АНТЕННА: ЭТОЙ СТОРОНОЙ ВВЕРХ» была ориентирована по направлению к небу.
- Место установки должно исключать попадание влаги в корпус, в том числе – стекание воды по проводам. Блок закрепляется на ровной поверхности с помощью специального двустороннего скотча или болтов. Крепление должно исключить перемещение блока при вибрациях.
- Перед окончательным закреплением оборудования рекомендуется проверить качество приема ГНСС и GSM сигналов по светодиодным индикаторам и в системе наблюдения.

## НАЗНАЧЕНИЕ ПРОВОДОВ И КОНТАКТОВ

Основной интерфейс имеет 5-контактный разъем для питания, входов/выходов и т.д. Назначение проводов шлейфа (питание, входы/выходы) показано на схеме:

	Красный [+10..30V]
	Черный [GND]
	Желтый [IGN]
	Серый [AIN 1]
	Белый [OUT 1]

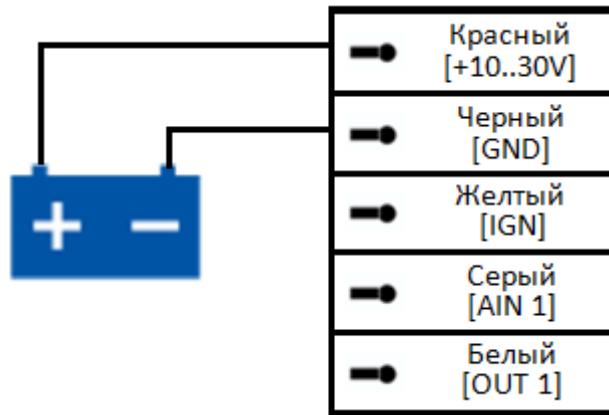
№	Цвет	Обозначение	Описание	Применение\подключение
1	Красный	VCC	Плюс питания	Питание прибора 10 – 30 В
2	Черный	GND	Минус питания	«Масса»
3	Желтый	IGN	Контакт «Зажигание»	Зажигание
4	Серый	AIN 1	Аналоговый вход +	Аналоговые датчики
5	Белый	OUT 1	Выход 1	Дистанционное управление



**Максимальный ток для выходов – 300 мА.** Для подключения исполнительных устройств с большим потреблением тока используйте автомобильное реле.

## ПОДКЛЮЧЕНИЕ ПИТАНИЯ

Для питания устройства используются контакты VCC и GND. Входное напряжение должно быть в диапазоне 10-30В.



**ВАЖНО!** Устройство разработано для установки на автомобили с напряжением бортового питания 12/24В без дополнительных трансформаторов. Вместе с тем, при использовании на автомобилях с отключаемой массой или с плохим состоянием электропроводки, необходимо использовать защитные устройства (поставляются отдельно).

## ВНЕШНИЕ ДАТЧИКИ И СИСТЕМЫ

### КОНТРОЛЬ ЗАЖИГАНИЯ

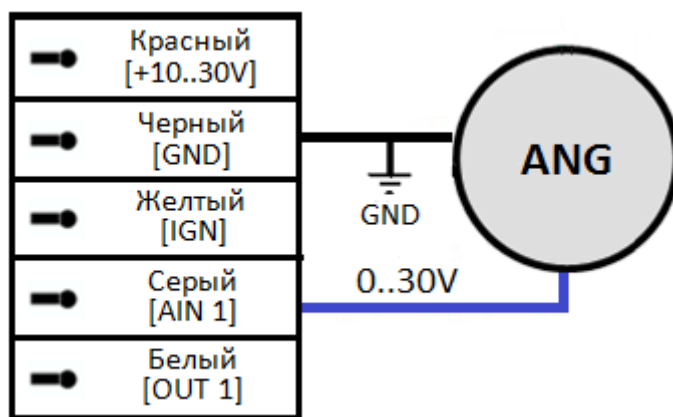
Для фиксации состояния зажигания используется контакт IGN. Рекомендуется подключать этот контакт к позиции "RUN" замка зажигания, как показано на схеме.



Кроме того, можно контролировать сигнал «Зажигание», найдя любой источник положительного сигнала, который работает только при включенном зажигании, например, источник питания автомагнитолы.

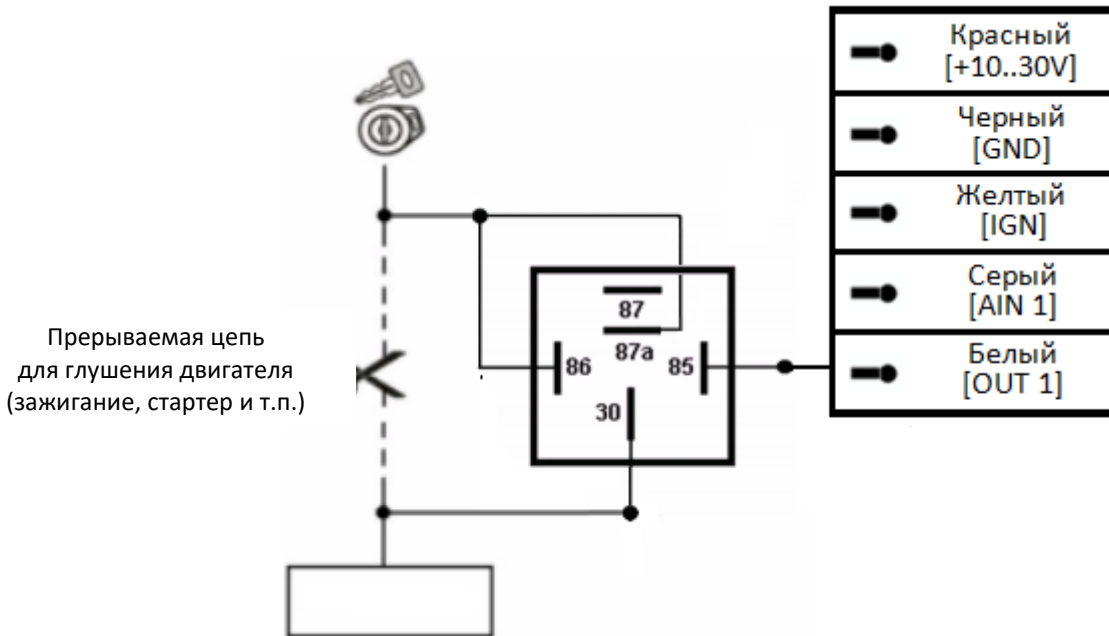
### АНАЛОГОВЫЙ ВХОД

Аналоговый вход (AIN 1) может быть задействован для подключения внешних датчиков с выходным аналоговым сигналом в диапазоне 0..30V.



## УПРАВЛЯЕМЫЕ ВЫХОДЫ

Управляемый выход позволяет дистанционно управлять исполнительными устройствами, с потреблением тока до 300 мА.



**ВАЖНО!** Управляемый выход включается на несколько секунд при каждом запуске устройства или перезагрузке. Не рекомендуется подключать к выходу чувствительное оборудование, активация которого может привести к аварийной ситуации (например, управление бензонасосом).

## УСТРАНЕНИЕ НЕПОЛАДОК

Неполадка	Наиболее вероятные причины	Решение
В процессе активации не происходит первого подключения	<ul style="list-style-type: none"> <li>• К устройству не подключено питание</li> <li>• Неправильно установлена SIM-карта</li> <li>• Слабый сигнал GSM</li> <li>• SIM-карта заблокирована или на ней установлен PIN-код (это не актуально для комплектной SIM-карты)</li> <li>• При активации неверно введен IMEI</li> </ul>	<ul style="list-style-type: none"> <li>• Проверить индикацию прибора</li> <li>• Проверить корректность установки SIM-карты</li> <li>• Проверить баланс SIM-карты (кроме комплектной SIM-карты)</li> <li>• Обратиться в техническую поддержку провайдера услуг для проведения повторной активации</li> </ul>
Устройство на связи с сервером, но не видит спутники (статус «Не наблюдается»)	<ul style="list-style-type: none"> <li>• Прибор ориентирован не той стороной к небу или сигнал ГНСС экранируется металлическими деталями автомобиля</li> <li>• Автомобиль находится в подземном паркинге, гараже, туннеле и т.п., где недоступен прием ГНСС-сигнала</li> <li>• Прибор находится в спящем режиме</li> </ul>	<ul style="list-style-type: none"> <li>• Поменять место расположения устройства или ориентацию</li> <li>• Подождать, когда автомобиль выедет на открытое пространство</li> <li>• Проверить подключен ли сигнал «Зажигание» к соответствующему проводу</li> </ul>
Не выходит на связь с сервером (статус «Нет связи»)	<ul style="list-style-type: none"> <li>• Автомобиль находится вне зоны GSM-покрытия или в зоне международного роуминга</li> <li>• На устройство не подается питание</li> <li>• SIM-карта заблокирована (кроме комплектной SIM-карты)</li> </ul>	<ul style="list-style-type: none"> <li>• Подождать, когда автомобиль вернется в зону обслуживания сети GSM</li> <li>• Проверить индикацию прибора</li> <li>• Проверить состояние баланса</li> </ul>

## ГАРАНТИЙНЫЕ ОБЯЗАТЕЛЬСТВА

Ограниченная гарантия производителя составляет 12 месяцев со дня начала эксплуатации устройства.

Работоспособность оборудования гарантируется при соблюдении правил установки и использования, изложенных в настоящем руководстве. Компания ГдеМои не несет ответственности в случае некорректной установки системы. Гарантийные обязательства на установочные работы несет выполнившая их организация.

## СЛУЖБА ТЕХНИЧЕСКОЙ ПОДДЕРЖКИ

Телефон: 8-800-3333-101 (бесплатно по России)

Email: support@gdemoi.ru

Web-сайт: www.gdemoi.ru

## ГАРАНТИЙНЫЙ ТАЛОН (ЗАПОЛНЯЕТСЯ ПРОДАВЦОМ)

Серийный номер и/или IMEI:	
Дата продажи:	
Штамп продавца:	