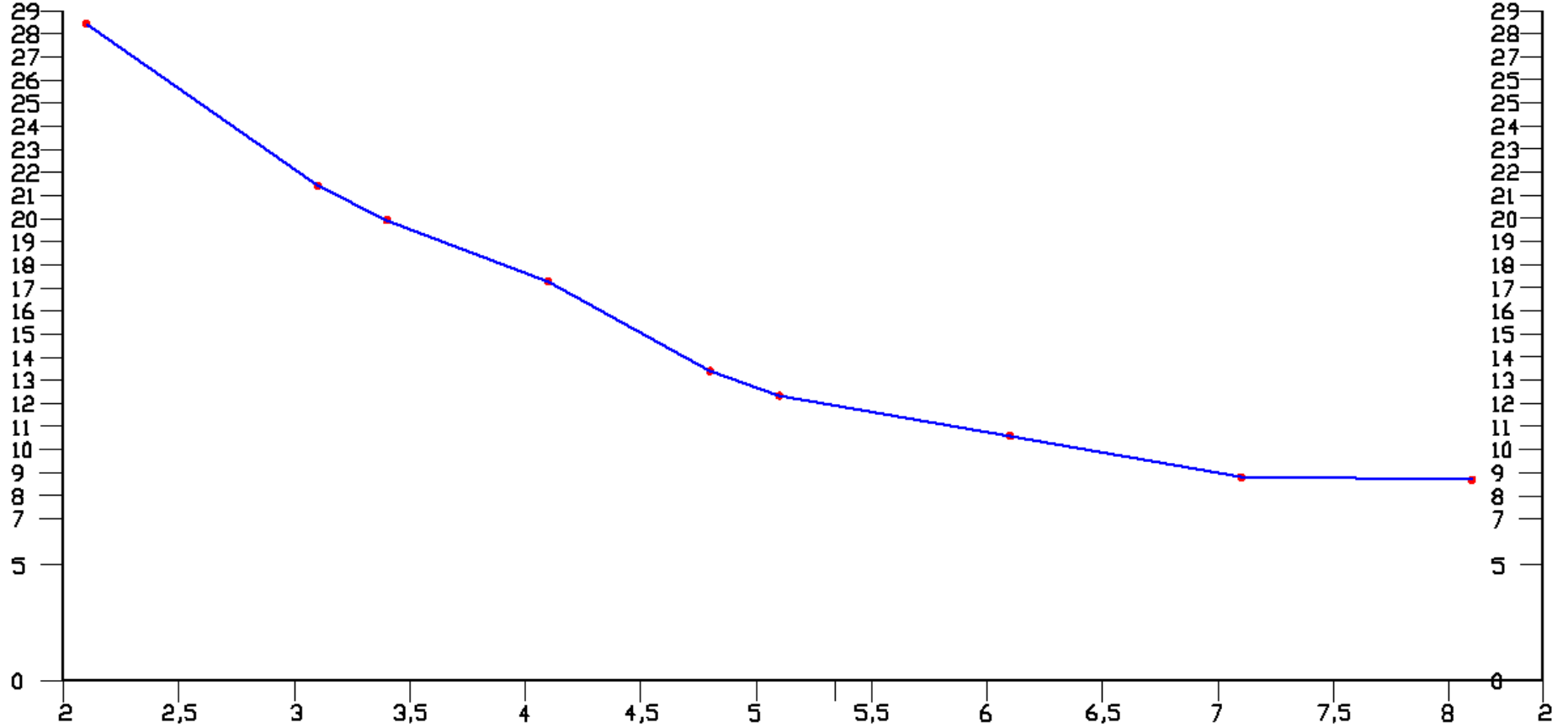
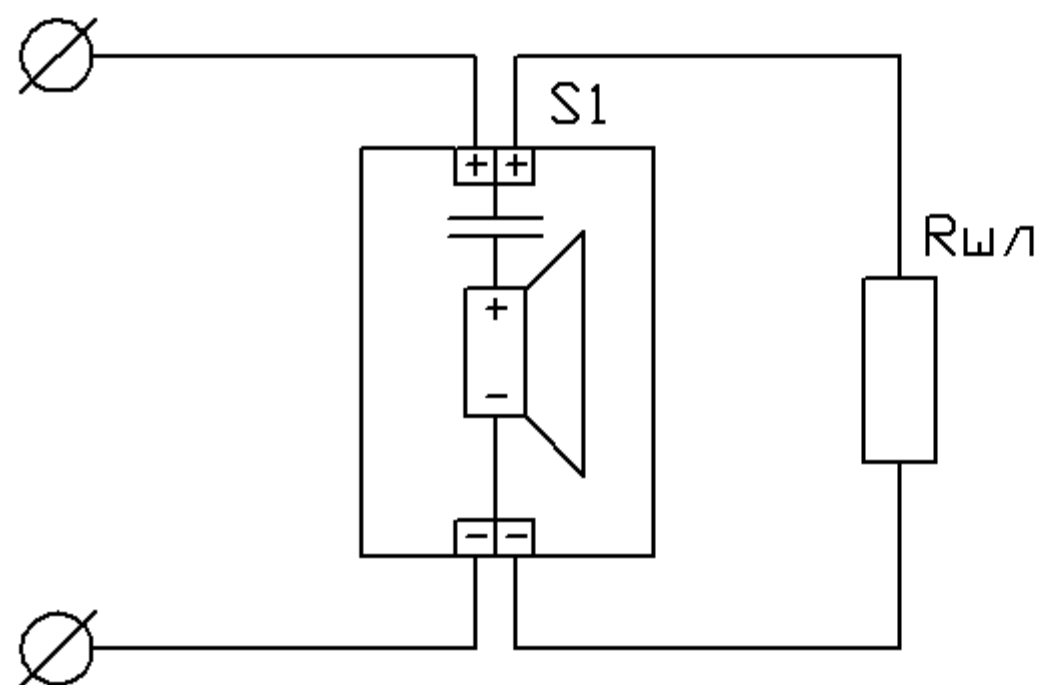


МОЩНОСТЬ



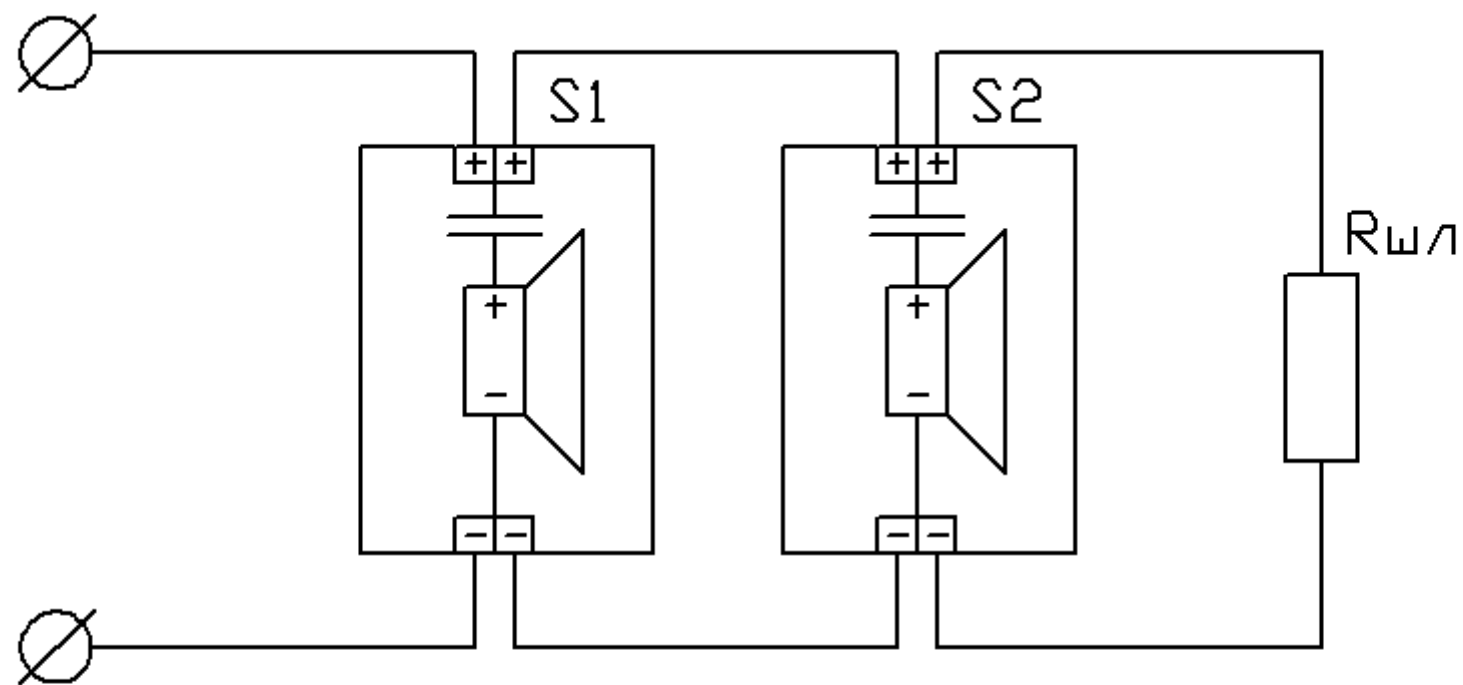
СОПРОТИВЛЕНИЕ



Подключение одного акустического оповещателя S1 С-10Л 8 Ом $P_{\text{вых}}=8,70$ Вт/оповещатель.

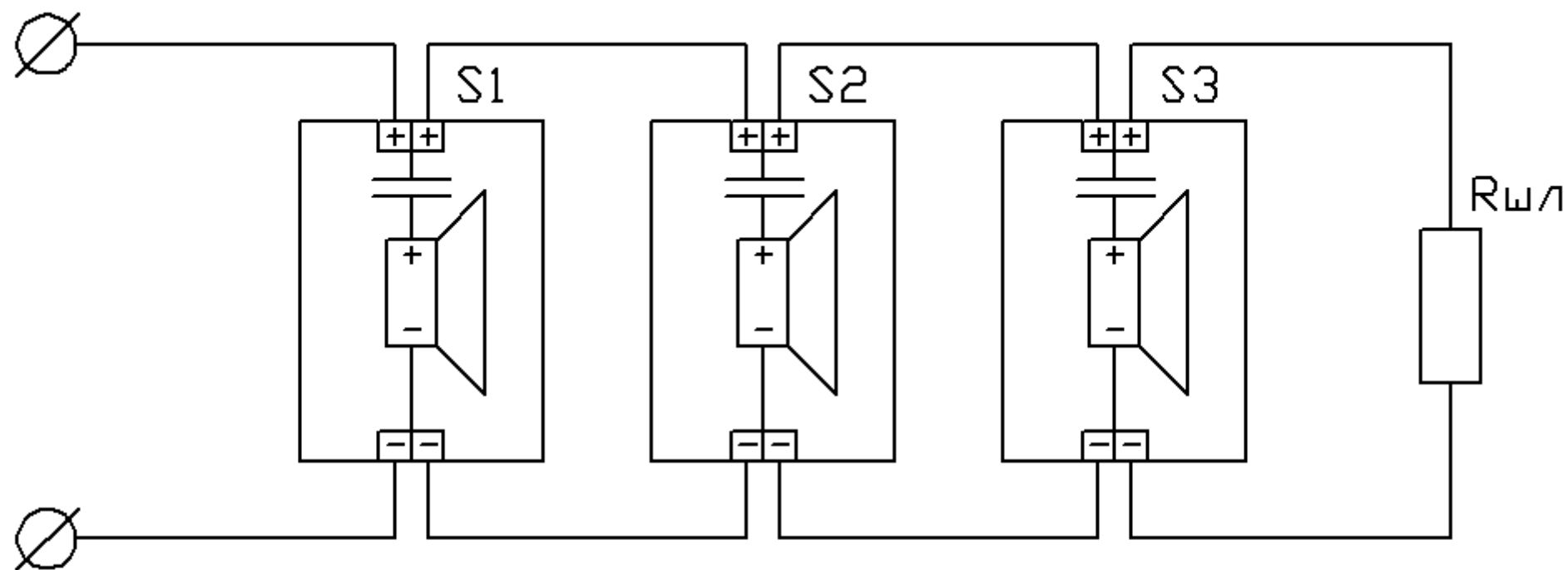
$R_{\text{шл}}$ - резистор типа С-1-4 0,25 Вт 3,0 кОм 5%

Внимание: Мощность на оповещателе указана без учета потерь в линиях оповещения.



Подключение двух акустических оповещателей
 $P_{\text{общ}} - 17,66 \text{ Вт}$ S1, S2 С-10Л 8 Ом $P_{\text{вых}} - 8,83 \text{ Вт/оповещатель}$.
 $R_{\text{шл}}$ - резистор типа С-1-4 0,25 Вт 3,0 кОм 5%

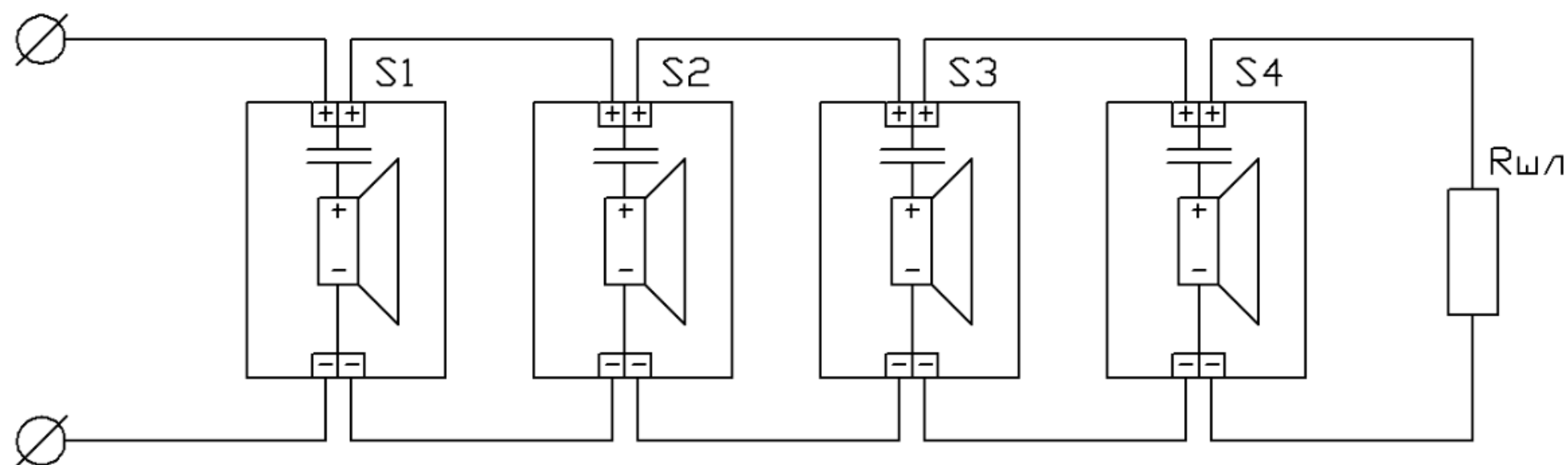
Внимание: Общая мощность и мощность на оповещателях указана без учета потерь в линиях оповещения.



Подключение трех акустических оповещателей
 $P_{\text{общ}} - 24,43 \text{ Вт}$ S1, S2, S3 С-10Л 8 Ом $P_{\text{вых}} - 8,14 \text{ Вт/оповещатель}$.
 $R_{\text{шл}}$ - резистор типа С-1-4 0,25 Вт 3,0 кОм 5%

Внимание: Общая мощность и мощность на оповещателях указана без учета потерь в линиях оповещения.

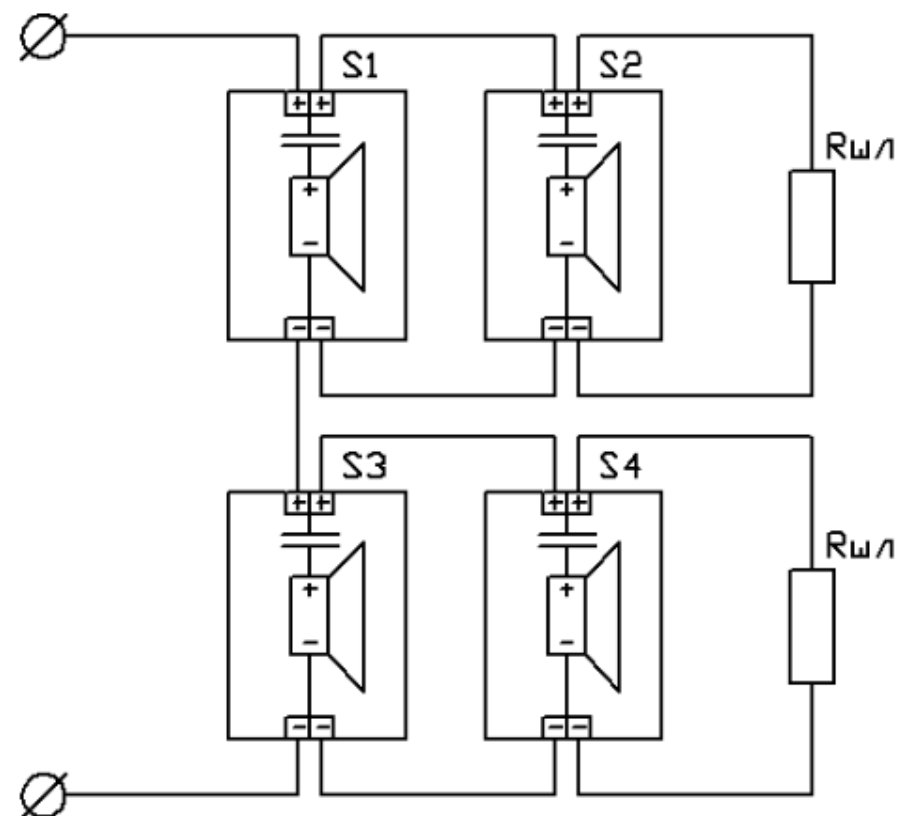
СХЕМА1



Подключение четырех акустических оповещателей
 $P_{\text{общ}} - 28,40 \text{ Вт}$ S1...S4 C-10Л 8 Ом $P_{\text{вых}} - 7,10 \text{ Вт/оповещатель}$.
Rшл- резистор типа С-1-4 0,25 Вт 3,0 кОм 5%.

Внимание: Общая мощность и мощность на оповещателях
указана без учета потерь в линиях оповещения.

СХЕМА2



Подключение четырех акустических оповещателей

Вариант1 $P_{\text{общ}}=17,66\text{Вт}$ S1...S4 C-5Л 4 Ом $P_{\text{вых}}=4,41$ Вт/оповещатель.

Вариант2 $P_{\text{общ}}=8,70\text{Вт}$ S1...S4 C-3Л 8 Ом $P_{\text{вых}}=2,17\text{Вт}$ /оповещатель.

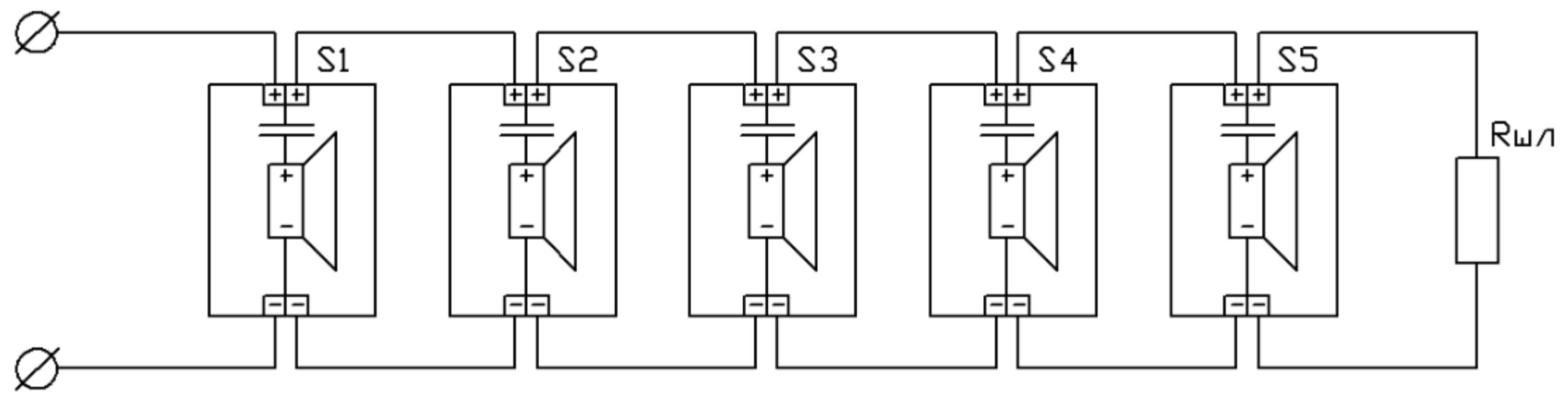
Вариант3 $P_{\text{общ}}=3,59\text{Вт}$ S1,S2 C-3Л 4 Ом $P_{\text{вых}}=1,80\text{Вт}$ /оповещатель.

$P_{\text{общ}}=7,17\text{Вт}$ S3,S4 C-5Л 8 Ом $P_{\text{вых}}=3,58\text{Вт}$ /оповещатель.

$R_{\text{шл}}$ - резистор типа С-1-4 0,25 Вт 1,5 кОм 5%

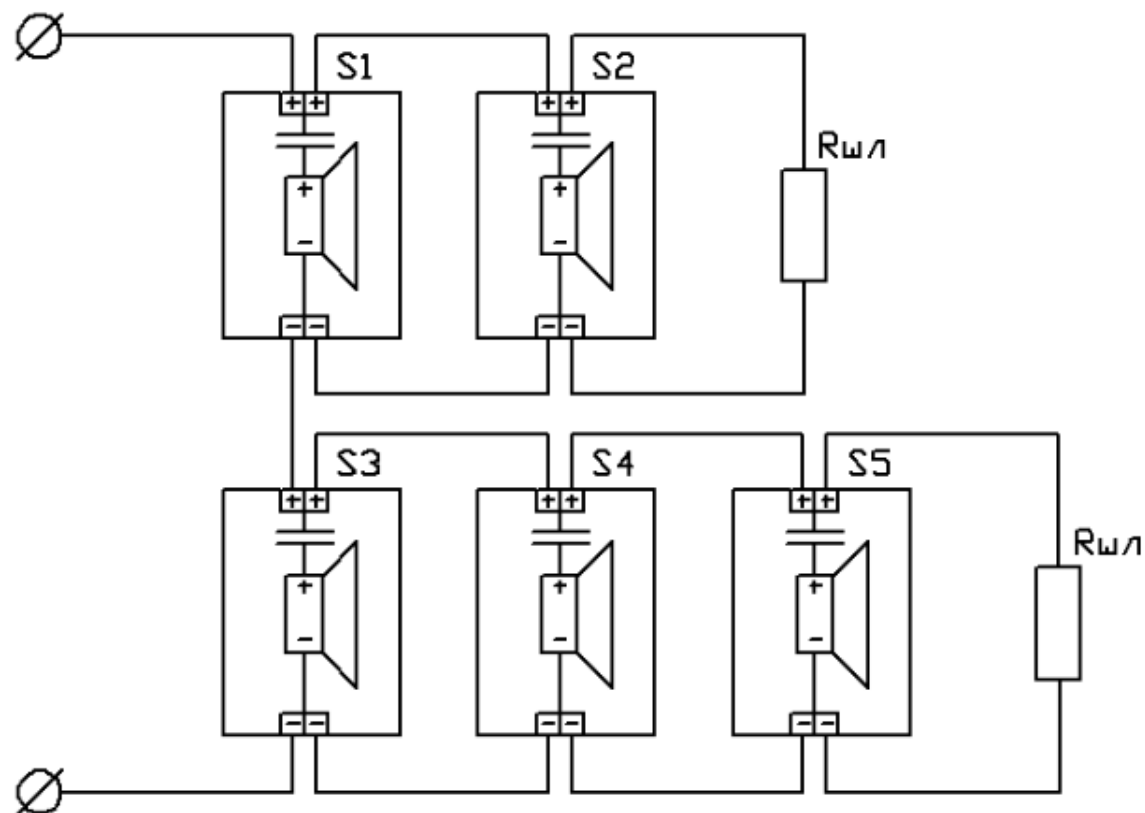
Внимание: Общая мощность и мощность на оповещателях указана без учета потерь в линиях оповещения.

СХЕМА1



Подключение пяти акустических оповещателей
 $P_{\text{овщ}} - 28,40 \text{ Вт}$ S1...S5 C-5Л 8 Ом $P_{\text{вых}} - 4,53 \text{ Вт/оповещатель}$.
 $R_{\text{шл}}$ - резистор типа С-1-4 0,25 Вт 3,0 кОм 5%
Внимание: Данная мощность на оповещателях указана с учетом сопротивления линии 0,4 Ом

СХЕМА2



Подключение пяти акустических оповещателей

Вариант1 $P_{общ} - 5,74 \text{ Вт}$ S1,S2 C-3Л 8 Ом $P_{вых} - 2,87 \text{ Вт/оповещатель}$.

$P_{общ} - 3,83 \text{ Вт}$ S3...S5 C-3Л 8 Ом $P_{вых} - 1,28 \text{ Вт/оповещатель}$.

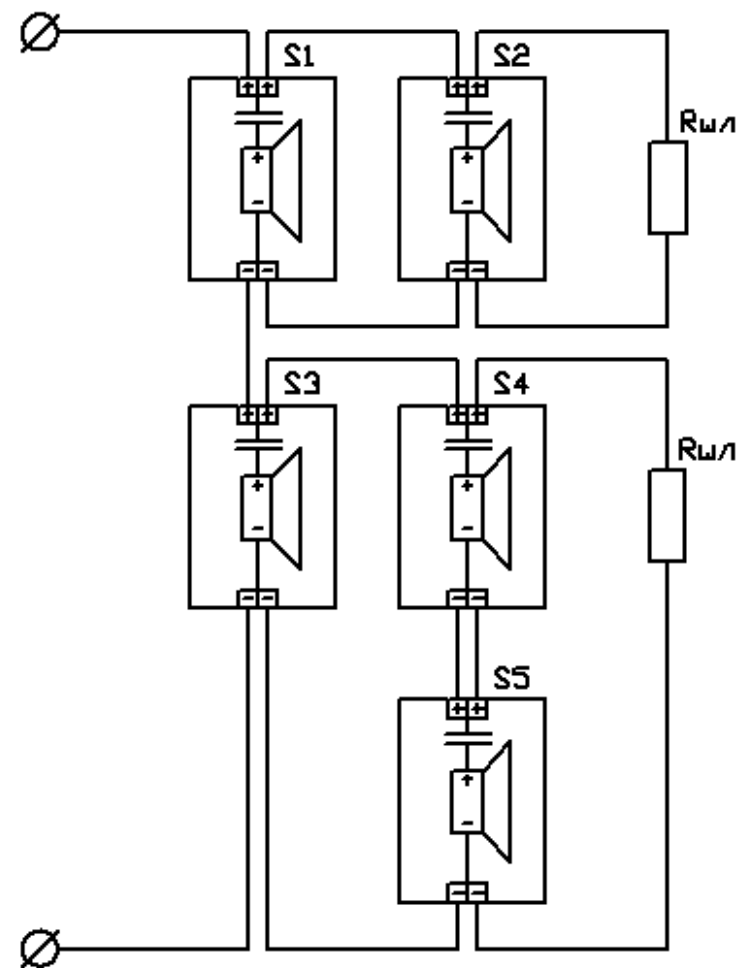
Вариант2 $P_{общ} - 12,18 \text{ Вт}$ S1,S2 C-10Л 4 Ом $P_{вых} - 6,09 \text{ Вт/оповещатель}$.

$P_{общ} - 8,10 \text{ Вт}$ S3...S5 C-3Л 4 Ом $P_{вых} - 2,70 \text{ Вт/оповещатель}$.

$R_{шл}$ - резистор типа С-1-4 0,25 Вт 1,5 кОм 5%

Внимание: Общая мощность и мощность на оповещателях указана без учета потерь в линиях оповещения.

СХЕМА 3



Подключение пяти акустических оповещателей

Вариант1 $P_{\text{общ}}=6,04\text{Вт}$ S1,S2 С-3Л 4 Ом $P_{\text{вых}}=3,02\text{Вт/оповещатель}$.

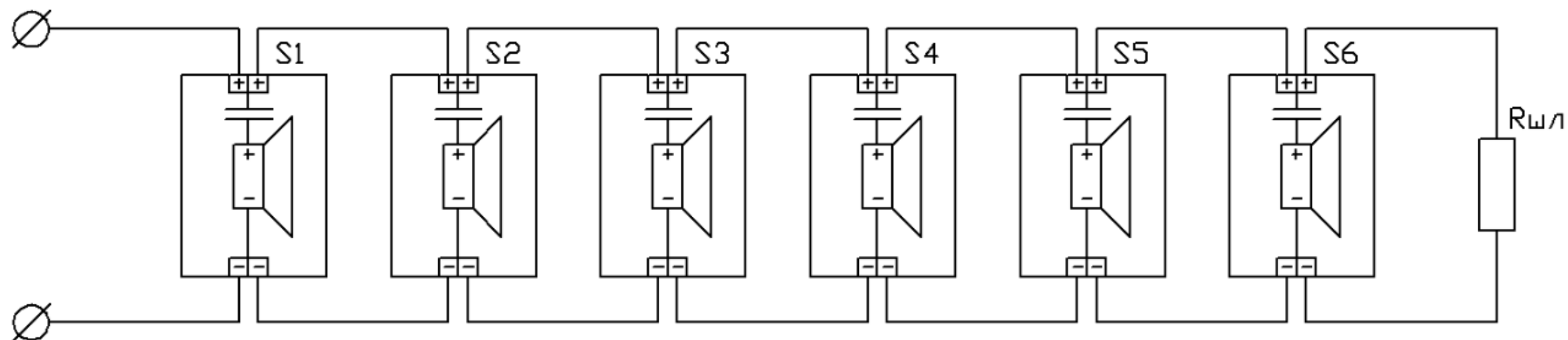
$P_{\text{общ}}=8,07\text{Вт}$ S3 С-10Л 4 Ом $P_{\text{вых}}=5,37\text{Вт/оповещатель}$

S4,S5 С-3Л 4 Ом $P_{\text{вых}}=1,34\text{Вт/оповещатель}$.

$R_{\text{шл}}$ — резистор типа С-1-4 0,25 Вт 1,5 кОм 5%

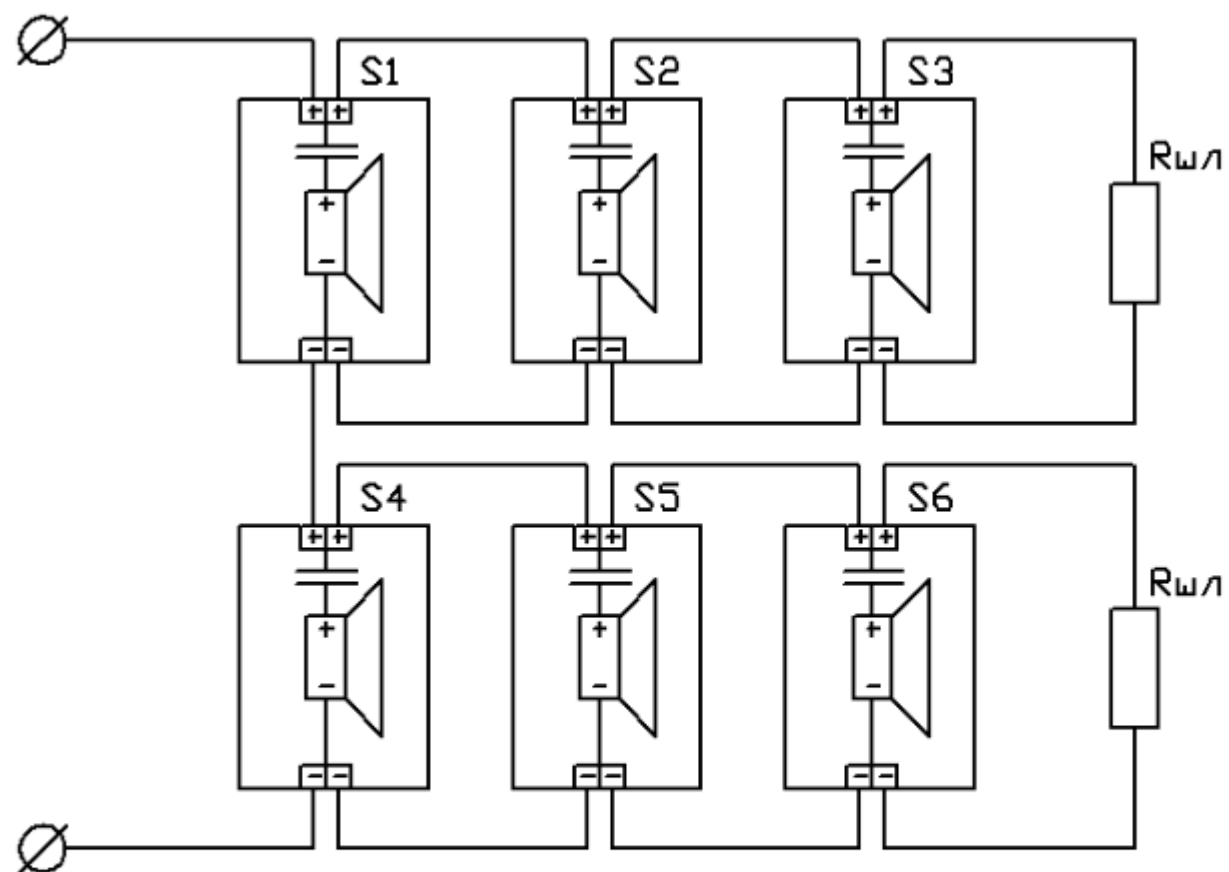
Внимание! Общая мощность и мощность на оповещателях указана без учета потерь в линиях оповещения.

СХЕМА1



Подключение шести акустических оповещателей
Р_{общ}-28,40Вт S1...S6 С-5Л 8 Ом Р_{вых}-3,14Вт/оповещатель.
R_{шл}- резистор типа С-1-4 0,25 Вт 3,0 кОм 5%
Внимание: Данная мощность на оповещателях указана
с учетом сопротивления линии 0,67 Ом

СХЕМА2



Подключение шести акустических оповещателей

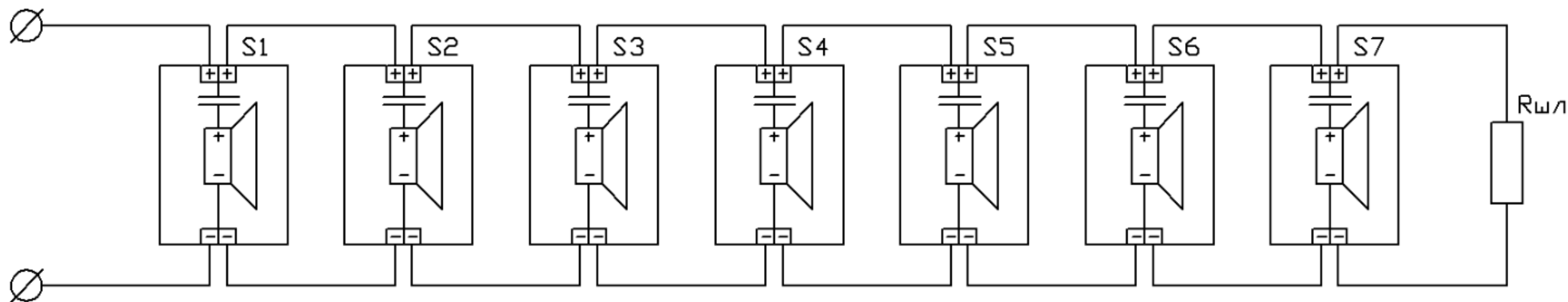
Вариант1 $P_{\text{общ}}=24,43\text{Вт}$ S1...S6 C-5Л 4 Ом $P_{\text{вых}}=4,07\text{Вт/оповещатель}$.

Вариант2 $P_{\text{общ}}=11,91\text{Вт}$ S1...S6 C-3Л 8 Ом $P_{\text{вых}}=1,98\text{Вт/оповещатель}$.

$R_{\text{шл}}$ - резистор типа С-1-4 0,25 Вт 1,5 кОм 5%

Внимание: Общая мощность и мощность на оповещателях указана без учета потерь в линиях оповещения.

СХЕМА1



Подключение семи акустических оповещателей

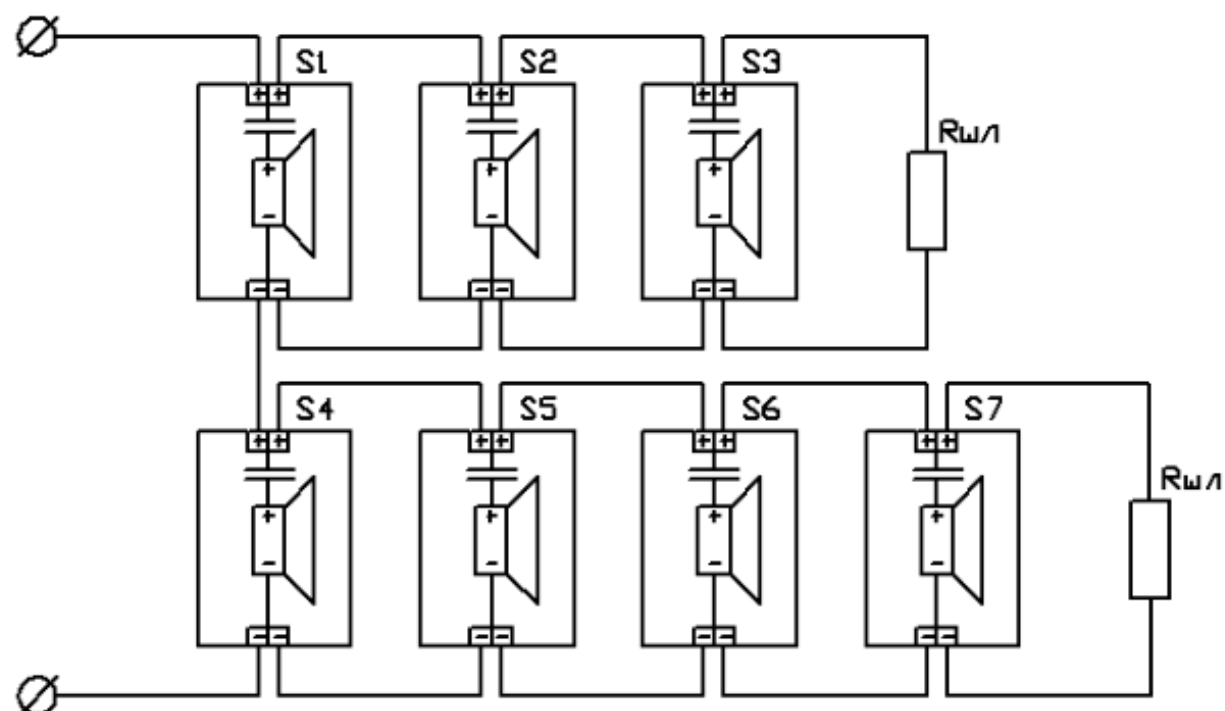
Ровщ-28,40Вт S1...S7 С-3Л 8 Ом Р_{вых}-2,31Вт/оповещатель.

R_{шл}- резистор типа С-1-4 0,25 Вт 3,0 кОм 5%

Внимание: Данная мощность на оповещателях указана

с учетом сопротивления линии 0,86 Ом

СХЕМА2



Подключение семи акустических оповещателей

Вариант1 $P_{общ} - 15,31 \text{ Вт}$ S1...S3 C-5/1 4 Ом $P_{вых} - 5,10 \text{ Вт/оповещатель}$.

$P_{общ} - 11,51 \text{ Вт}$ S4...S7 C-3/1 4 Ом $P_{вых} - 2,88 \text{ Вт/оповещатель}$.

Вариант2 $P_{общ} - 8,07 \text{ Вт}$ S1...S3 C-3/1 8 Ом $P_{вых} - 2,69 \text{ Вт/оповещатель}$.

$P_{общ} - 6,05 \text{ Вт}$ S4...S7 C-3/1 8 Ом $P_{вых} - 1,51 \text{ Вт/оповещатель}$.

Вариант3 $P_{общ} - 8,10 \text{ Вт}$ S1...S3 C-3/1 4 Ом $P_{вых} - 2,70 \text{ Вт/оповещатель}$.

$P_{общ} - 12,18 \text{ Вт}$ S4...S7 C-3/1 8 Ом $P_{вых} - 3,05 \text{ Вт/оповещатель}$.

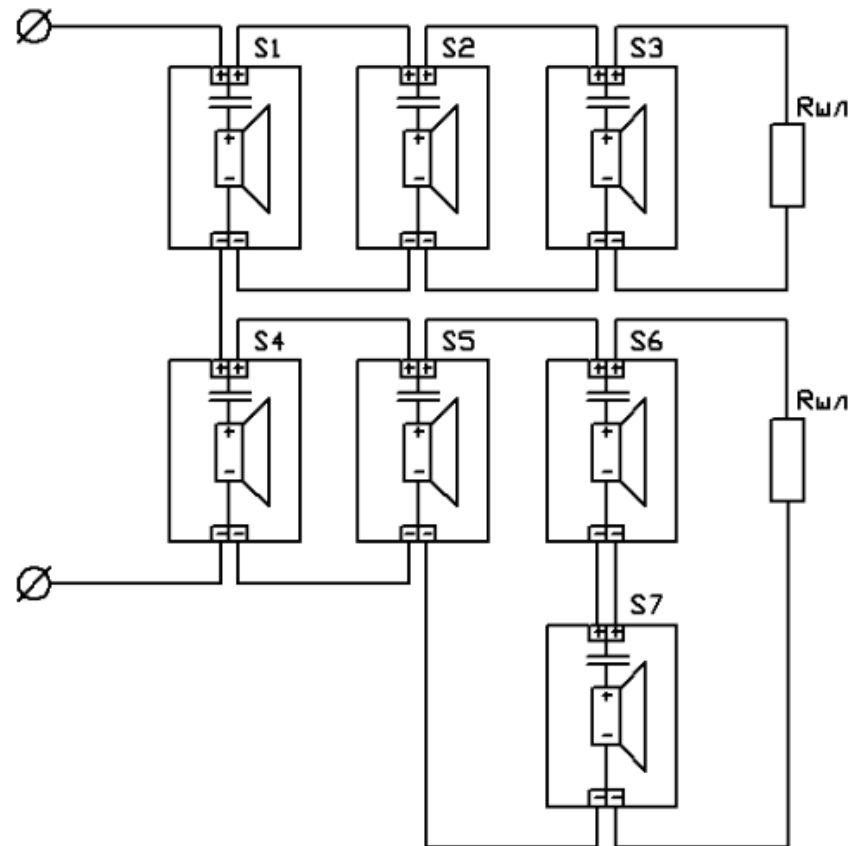
Вариант4 $P_{общ} - 13,76$ S1...S3 C-5/1 8 Ом $P_{вых} - 4,58 \text{ Вт/оповещатель}$.

$P_{общ} - 5,15 \text{ Вт}$ S4...S7 C-3/1 4 Ом $P_{вых} - 1,29 \text{ Вт/оповещатель}$.

Rшл- резистор типа С-1-4 0,25 Вт 1,5 кОм 5%

Внимание: Общая мощность и мощность на оповещателях указана без учета потерь в линиях оповещения.

СХЕМА 3



Подключение семи акустических оповещателей

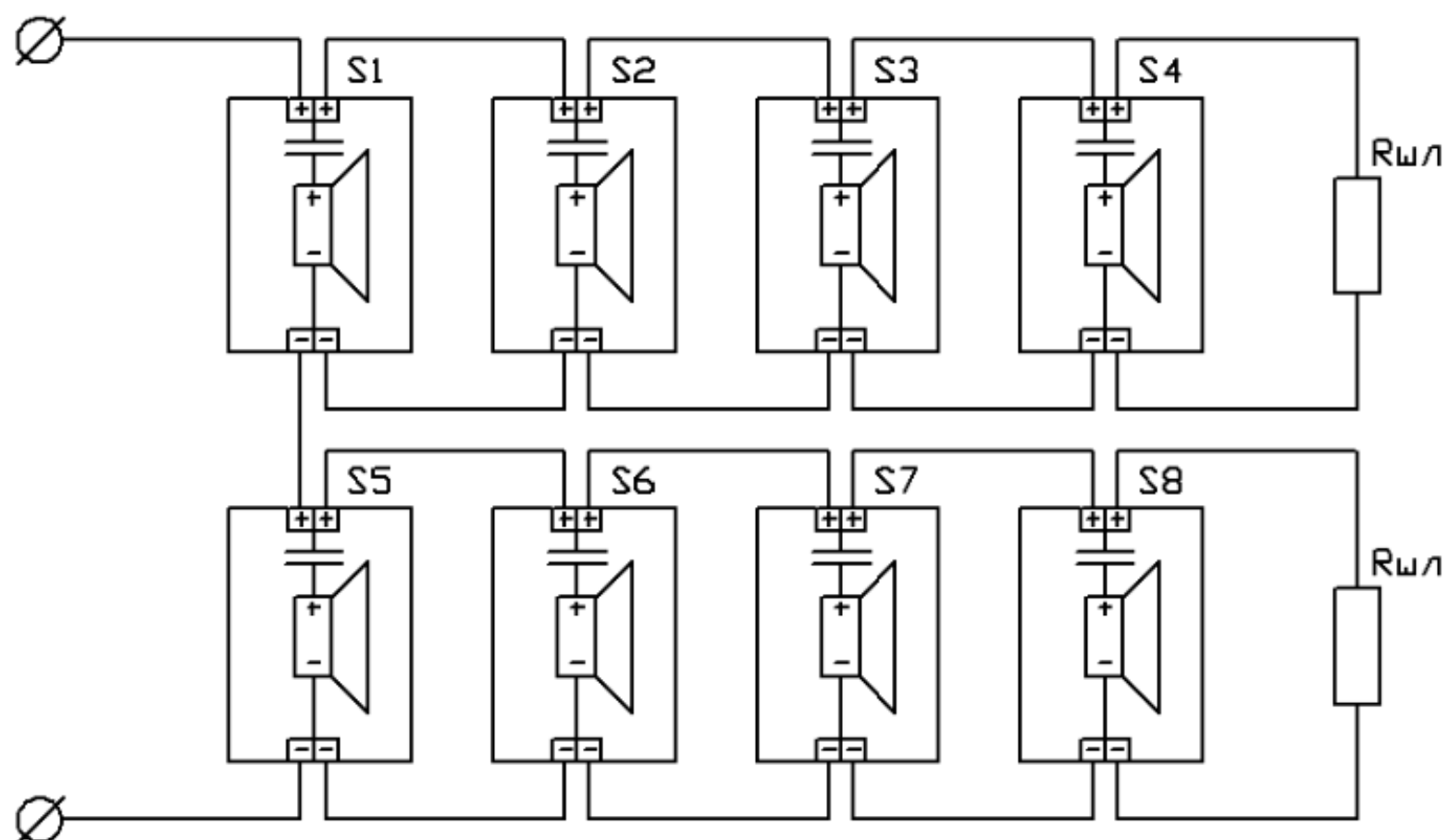
Вариант1 $R_{общ} - 10,23 \text{ Вт}$ $S1...S3$ $C - 5 \text{ л}$ 4 Ом $R_{вых} - 3,41 \text{ Вт/оповещатель}$.
 $R_{общ} - 12,28 \text{ Вт}$ $S4, S5$ $C - 5 \text{ л}$ 4 Ом $R_{вых} - 4,91 \text{ Вт/оповещатель}$
 $S6, S7$ $C - 3 \text{ л}$ 4 Ом $R_{вых} - 1,23 \text{ Вт/оповещатель}$.

Вариант2 $R_{общ} - 5,96 \text{ Вт}$ $S1...S3$ $C - 3 \text{ л}$ 8 Ом $R_{вых} - 1,99 \text{ Вт/оповещатель}$.
 $R_{общ} - 5,96 \text{ Вт}$ $S4, S5$ $C - 3 \text{ л}$ 8 Ом $R_{вых} - 1,99 \text{ Вт/оповещатель}$.
 $S6, S7$ $C - 3 \text{ л}$ 4 Ом $R_{вых} - 1,00 \text{ Вт/оповещатель}$.

Вариант3 $R_{общ} - 5,88 \text{ Вт}$ $S1...S3$ $C - 3 \text{ л}$ 4 Ом $R_{вых} - 1,96 \text{ Вт/оповещатель}$.
 $R_{общ} - 11,78 \text{ Вт}$ $S4, S5$ $C - 5 \text{ л}$ 8 Ом $R_{вых} - 3,92 \text{ Вт/оповещатель}$
 $S6, S7$ $C - 3 \text{ л}$ 4 Ом $R_{вых} - 1,96 \text{ Вт/оповещатель}$.

$R_{шл}$ - резистор типа $C-1-4$ $0,25 \text{ Вт}$ $1,5 \text{ кОм}$ 5%

Внимание: Общая мощность и мощность на оповещателях указана без учета потерь в линиях оповещения.



Подключение восьми акустических оповещателей

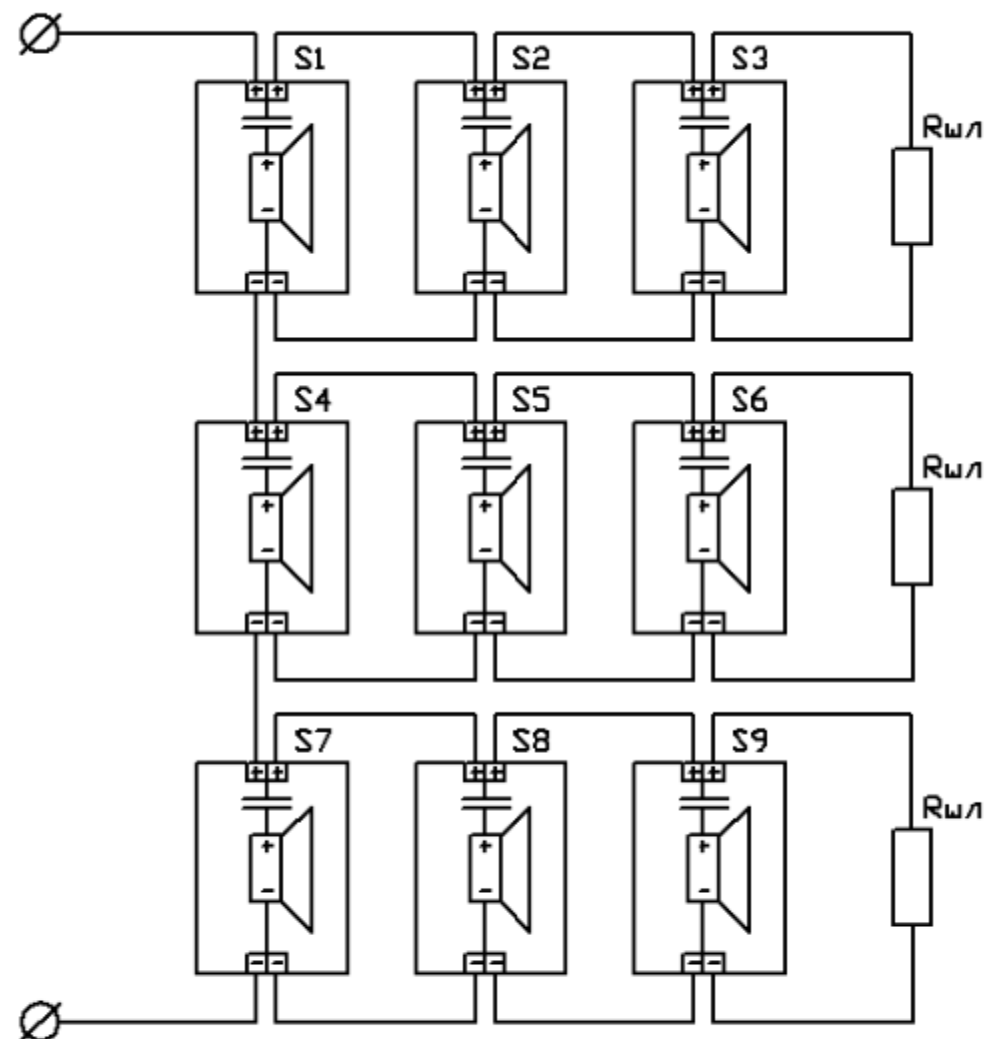
Вариант1 $P_{\text{общ}}=28,40\text{Вт}$ S1...S8 C-5Л 4 Ом $P_{\text{вых}}=3,55\text{Вт/оповещатель}$.

Вариант2 $P_{\text{общ}}=17,66\text{Вт}$ S1...S8 C-3Л 8 Ом $P_{\text{вых}}=2,20\text{Вт/оповещатель}$.

Rшл- резистор типа C-1-4 0,25 Вт 1,5 кОм 5%.

Внимание: Общая мощность и мощность на оповещателях указана без учета потерь в линиях оповещения.

СХЕМА1



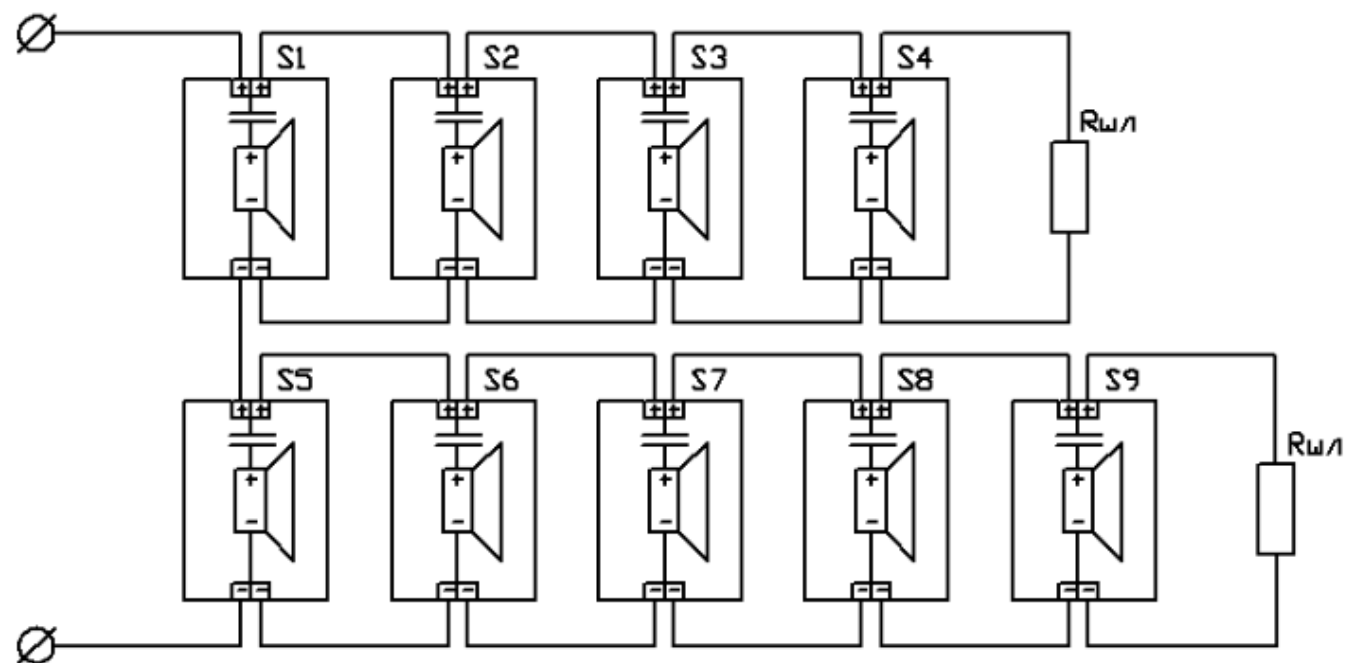
Подключение девяти акустических оповещателей

$R_{\text{общ}}=17,66\text{Вт}$ S1...S9 С-3А 4 Ом $R_{\text{вых}}=1,96\text{Вт/оповещатель}$.

$R_{\text{шл}}$ - резистор типа С-1-4 0,25 Вт 1,0 кОм 5%

Внимание: Общая мощность и мощность на оповещателях указана без учета потерь в линиях оповещения.

СХЕМА2



Подключение девяти акустических оповещателей

Вариант1 $P_{общ} - 14,2 \text{ Вт}$ S1...S4 C-5Л 4 Ом $P_{вых} - 3,55 \text{ Вт/оповещатель}$.
 $P_{общ} - 11,35 \text{ Вт}$ S5...S9 C-3Л 4 Ом $P_{вых} - 2,27 \text{ Вт/оповещатель}$.

Внимание: Данная мощность на оповещателях указана
с учетом сопротивления линии 0,2 Ом

Вариант2 $P_{общ} - 10,65 \text{ Вт}$ S1...S4 C-3Л 8 Ом $P_{вых} - 2,66 \text{ Вт/оповещатель}$.
 $P_{общ} - 8,52 \text{ Вт}$ S5...S9 C-3Л 8 Ом $P_{вых} - 1,70 \text{ Вт/оповещатель}$.

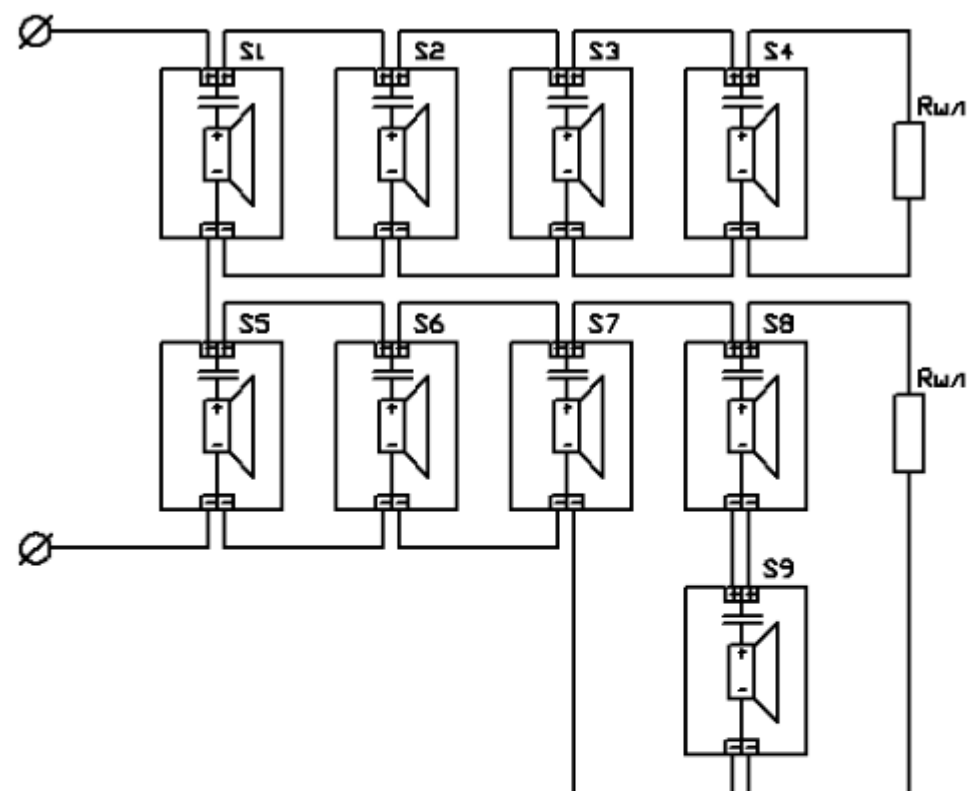
Вариант3 $P_{общ} - 9,59 \text{ Вт}$ S1...S4 C-3Л 4 Ом $P_{вых} - 2,40 \text{ Вт/оповещатель}$.
 $P_{общ} - 15,34 \text{ Вт}$ S5...S9 C-3Л 8 Ом $P_{вых} - 3,07 \text{ Вт/оповещатель}$.

Вариант4 $P_{общ} - 16,80 \text{ Вт}$ S1...S4 C-5Л 8 Ом $P_{вых} - 4,20 \text{ Вт/оповещатель}$.
 $P_{общ} - 6,72 \text{ Вт}$ S5...S9 C-3Л 4 Ом $P_{вых} - 1,34 \text{ Вт/оповещатель}$.

Rш1- резистор типа С-1-4 0,25 Вт 1,5 кОм 5%

Внимание: Варианты 2-4 Общая мощность и мощность на оповещателях
указана без учета потерь в линиях оповещения.

СХЕМА 3



Подключение девяти акустических оповещателей

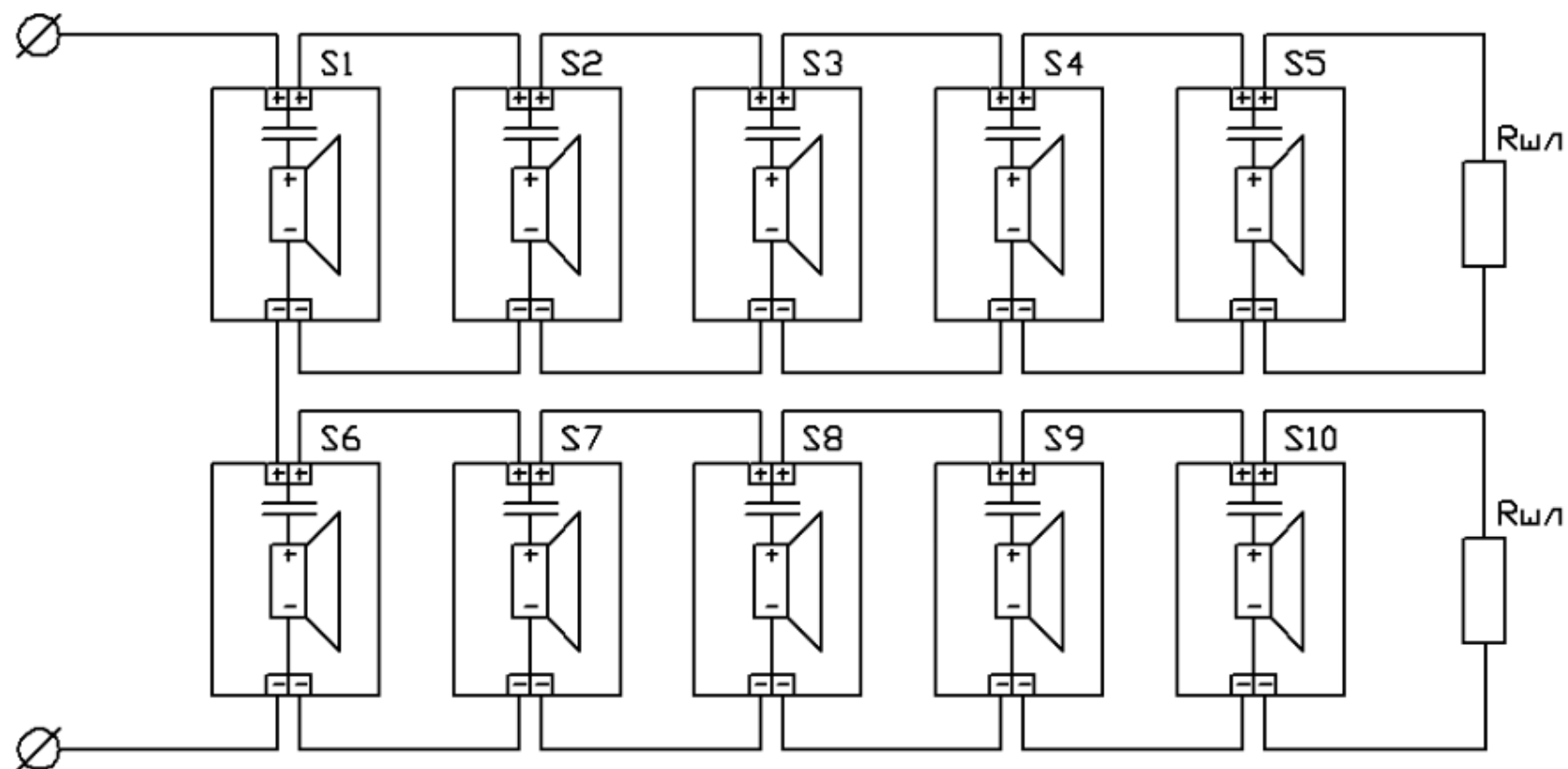
Вариант1 $P_{\text{общ}}-13,16\text{Вт}$ $S1...S4$ $C-3/1$ 4 Ом $P_{\text{вых}}-3,29\text{Вт/оповещатель}$.
 $P_{\text{общ}}-15,09\text{Вт}$ $S5...S7$ $C-5/1$ 4 Ом $P_{\text{вых}}-4,3 \text{ Вт/оповещатель}$ общая $12,9$.
 $S8,S9$ $C-3/1$ 4 Ом $P_{\text{вых}}-1,1 \text{ Вт/оповещатель}$.

Вариант2 $P_{\text{общ}}-7,37\text{Вт}$ $S1...S4$ $C-3/1$ 4 Ом $P_{\text{вых}}-1,84\text{Вт/оповещатель}$.
 $P_{\text{общ}}-14,75\text{Вт}$ $S5...S7$ $C-5/1$ 8 Ом $P_{\text{вых}}-3,68 \text{ Вт/оповещатель}$ общая $11,04$
 $S8,S9$ $C-3/1$ 4 Ом $P_{\text{вых}}-1,84 \text{ Вт/оповещатель}$.

Вариант3 $P_{\text{общ}}-8,83\text{Вт}$ $S1...S4$ $C-3/1$ 8 Ом $P_{\text{вых}}-2,21\text{Вт/оповещатель}$.
 $P_{\text{общ}}-8,83\text{Вт}$ $S5...S7$ $C-3/1$ 8 Ом $P_{\text{вых}}-2,21 \text{ Вт/оповещатель}$ общая $6,63$
 $S8,S9$ $C-3/1$ 4 Ом $P_{\text{вых}}-1,11 \text{ Вт/оповещатель}$.

$R_{\text{шл}}$ - резистор типа $C-1-4$ $0,25 \text{ Вт}$ $1,5 \text{ кОм}$ 5%

Внимание! Общая мощность и мощность на оповещателях указана без учета потерь в линиях оповещения.



Подключение десяти акустических оповещателей

Вариант1 $P_{общ} - 22,7 \text{ Вт}$ S1...S10 C-3Л 4 Ом $P_{вых} - 2,27 \text{ Вт/оповещатель}$.

Внимание! Данная мощность на оповещателях указана

с учетом сопротивления линии 0,4 Ом

Вариант2 $P_{общ} - 20,92 \text{ Вт}$ S1...S10 C-3Л 8 Ом $P_{вых} - 2,09 \text{ Вт/оповещатель}$.

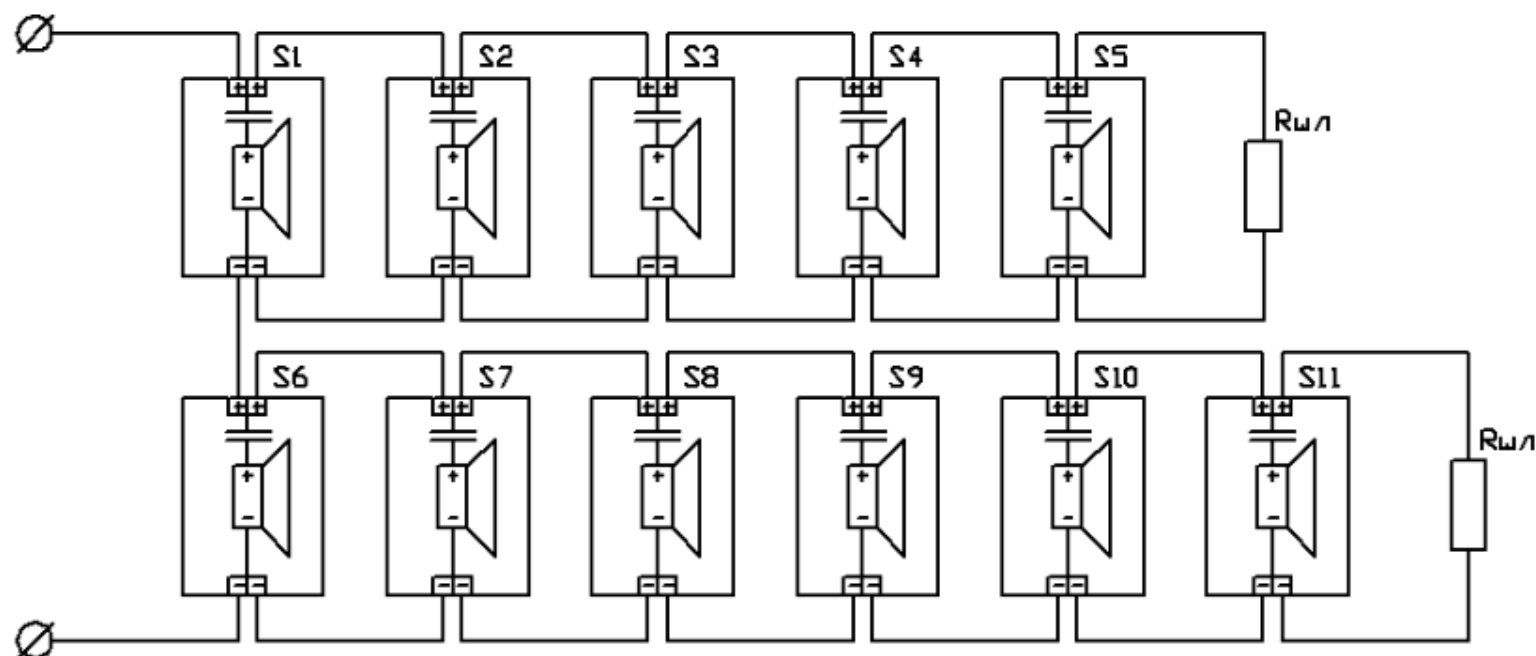
Вариант3 $P_{общ} - 8,78 \text{ Вт}$ S1...S5 C-3Л 4 Ом $P_{вых} - 1,75 \text{ Вт/оповещатель}$.

$P_{общ} - 17,55 \text{ Вт}$ S6...S10 C-5Л 8 Ом $P_{вых} - 3,51 \text{ Вт/оповещатель}$.

$R_{шл}$ - резистор типа С-1-4 0,25 Вт 1,5 кОм 5%

Внимание: Варианты 2,3 Общая мощность и мощность на оповещателях указана без учета потерь в линиях оповещения.

СХЕМА1



Подключение одиннадцати акустических оповещателей

Вариант1 $P_{общ} - 11,25 \text{ Вт}$ S1...S5 C-3/1 4 Ом $P_{вых} - 2,25 \text{ Вт/оповещатель}$.
 $P_{общ} - 9,42 \text{ Вт}$ S6...S11 C-3/1 4 Ом $P_{вых} - 1,57 \text{ Вт/оповещатель}$.

Внимание: Данная мощность на оповещателях указана с учетом сопротивления линии 0,54 Ом

Вариант2 $P_{общ} - 12,35 \text{ Вт}$ S1...S5 C-3/1 8 Ом $P_{вых} - 2,47 \text{ Вт/оповещатель}$.
 $P_{общ} - 10,35 \text{ Вт}$ S6...S11 C-3/1 8 Ом $P_{вых} - 1,72 \text{ Вт/оповещатель}$.

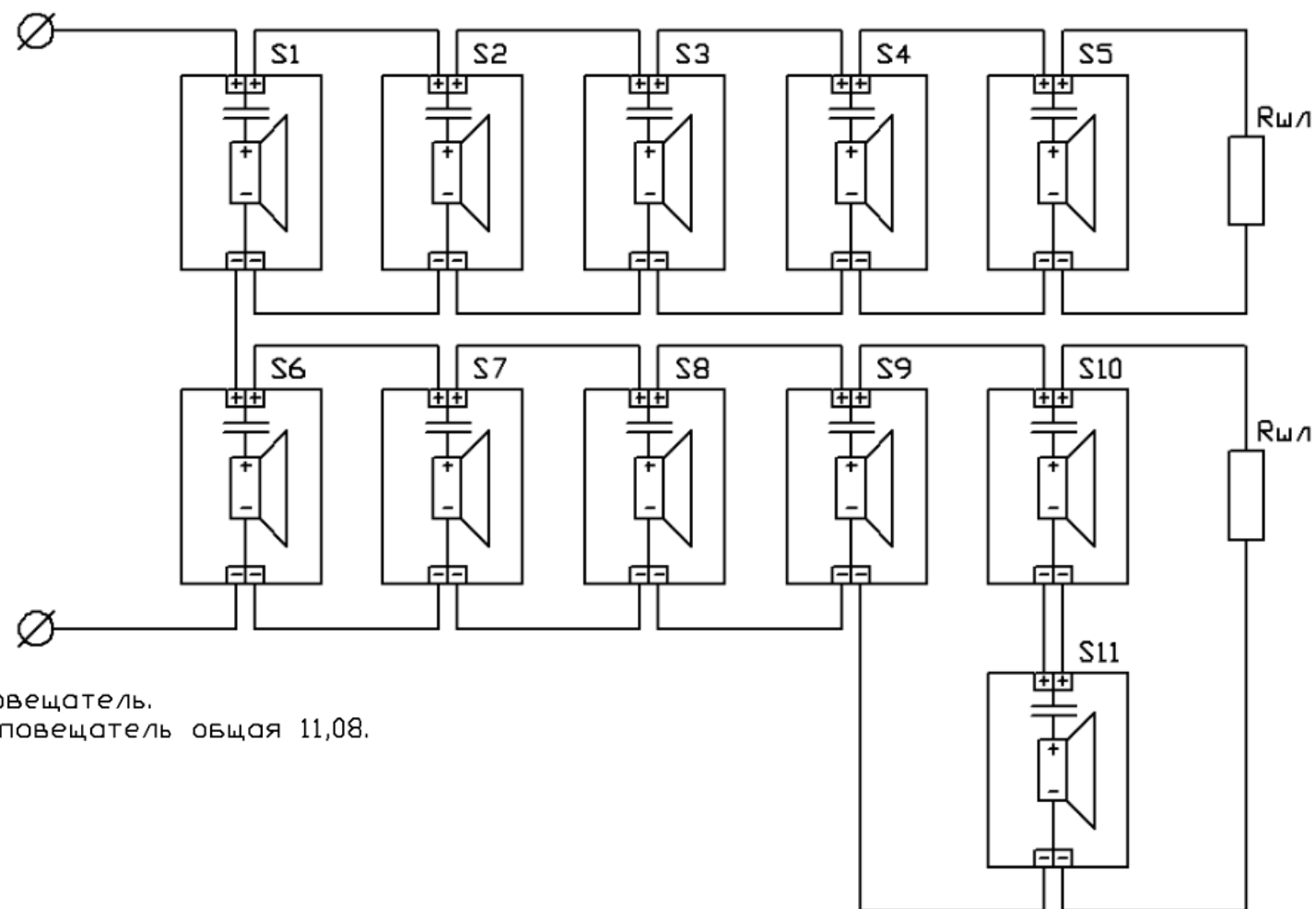
Вариант3 $P_{общ} - 10,60 \text{ Вт}$ S1...S5 C-3/1 4 Ом $P_{вых} - 2,12 \text{ Вт/оповещатель}$.
 $P_{общ} - 17,60 \text{ Вт}$ S6...S11 C-3/1 8 Ом $P_{вых} - 2,93 \text{ Вт/оповещатель}$.

Вариант4 $P_{общ} - 19,20 \text{ Вт}$ S1...S5 C-5/1 8 Ом $P_{вых} - 3,84 \text{ Вт/оповещатель}$.
 $P_{общ} - 8,04 \text{ Вт}$ S6...S11 C-3/1 4 Ом $P_{вых} - 1,34 \text{ Вт/оповещатель}$.

$R_{шл}$ - резистор типа C-1-4 0,25 Вт 1,5 кОм 5%

Внимание: Варианты 2-4 Общая мощность и мощность на оповещателях указана без учета потерь в линиях оповещения.

СХЕМА2



Подключение одиннадцати акустических оповещателей

Вариант1 Р_{общ}-11,25Вт S1...S5 C-3/1 4 Ом Р_{вых}-2,25Вт/оповещатель.
 Р_{общ}-12,48Вт S6...S9 C-3/1 4 Ом Р_{вых}-2,77 Вт/оповещатель общая 11,08.
 S10,S11 C-3/1 4 Ом Р_{вых}-0,7 Вт/оповещатель.

Внимание: Данная мощность на оповещателях указана
 с учетом сопротивления линии 0,32 Ом

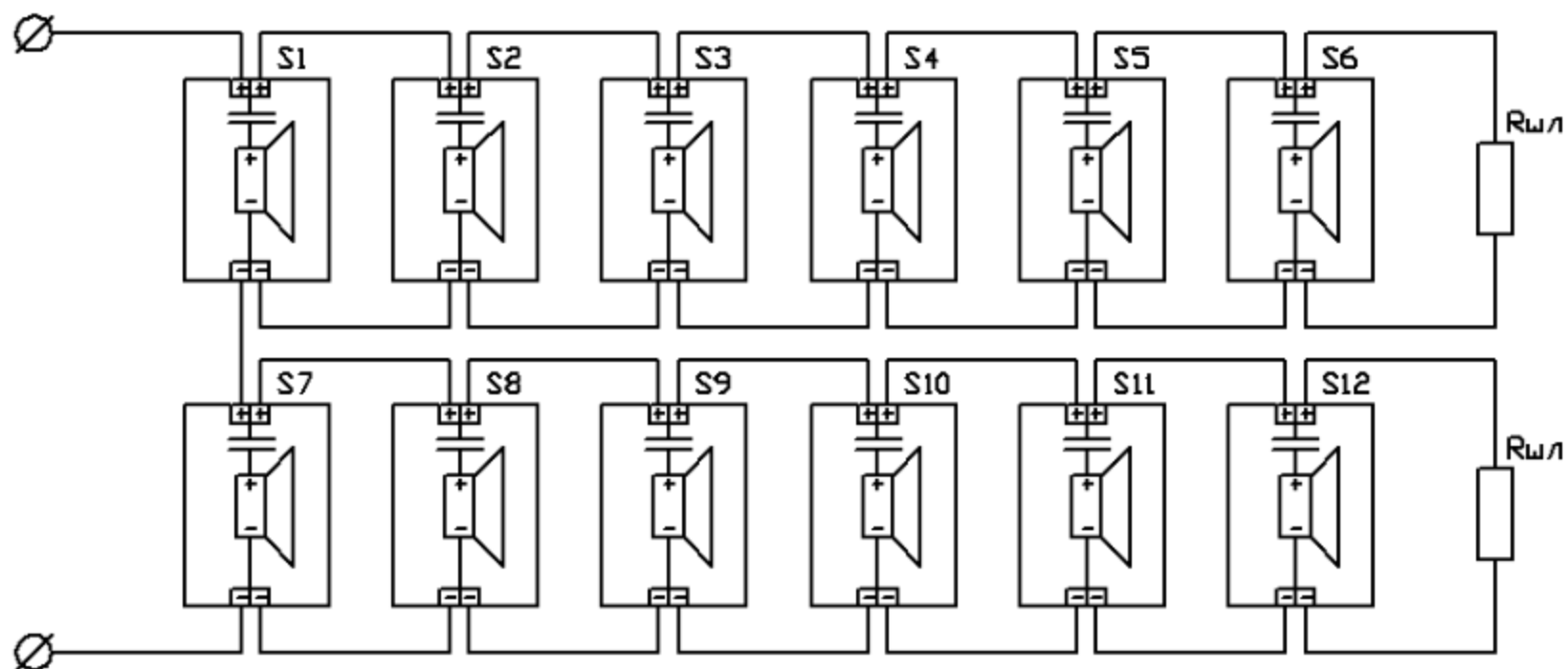
Вариант2 Р_{общ}-8,78Вт S1...S5 C-3/1 4 Ом Р_{вых}-1,75Вт/оповещатель.
 Р_{общ}-17,55Вт S6...S9 C-5/1 8 Ом Р_{вых}-3,51 Вт/оповещатель общая 14,04
 S10,S11 C-3/1 4 Ом Р_{вых}-1,76 Вт/оповещатель.

Вариант3 Р_{общ}-10,46Вт S1...S5 C-3/1 8 Ом Р_{вых}-2,10Вт/оповещатель.
 Р_{общ}-10,46Вт S6...S9 C-3/1 8 Ом Р_{вых}-2,1 Вт/оповещатель общая 8,4.
 S10,S11 C-3/1 4 Ом Р_{вых}-1,025 Вт/оповещатель.

R_{шл}- резистор типа C-1-4 0,25 Вт 1,5 кОм 5%

Внимание: Варианты 2,3 Общая мощность и мощность на оповещателях
 указана без учета потерь в линиях оповещения.

СХЕМА1



Подключение двенадцати акустических оповещателей

Вариант1 $P_{\text{общ}}=18,84\text{Вт}$ S1...S12 С-3/1 4 Ом $P_{\text{вых}}=1,57\text{Вт/оповещатель}$.

Внимание! Данная мощность на оповещателях указана

с учетом сопротивления линии 0,67 Ом

Вариант2 $P_{\text{общ}}=24\text{Вт}$ S1...S12 С-3/1 8 Ом $P_{\text{вых}}=2,00\text{Вт/оповещатель}$.

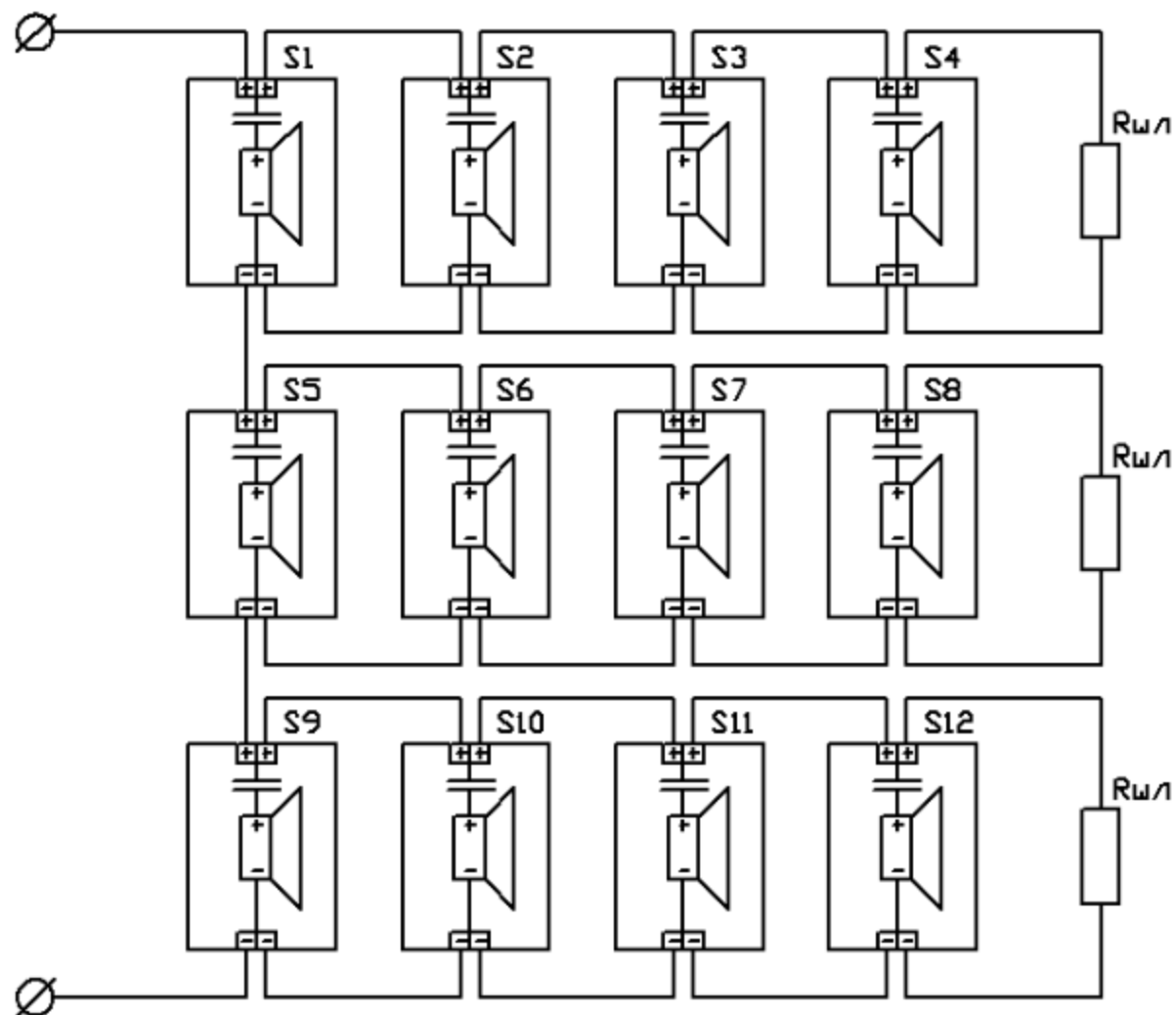
Вариант3 $P_{\text{общ}}=9,48\text{Вт}$ S1...S6 С-3/1 4 Ом $P_{\text{вых}}=1,58\text{Вт/оповещатель}$.

$P_{\text{общ}}=18,91\text{Вт}$ S7...S12 С-3/1 8 Ом $P_{\text{вых}}=3,15\text{Вт/оповещатель}$.

$R_{\text{шл}}$ - резистор типа С-1-4 0,25 Вт 1,5 кОм 5%

Внимание! Варианты 2,3 Общая мощность и мощность на оповещателях указана без учета потерь в линиях оповещения.

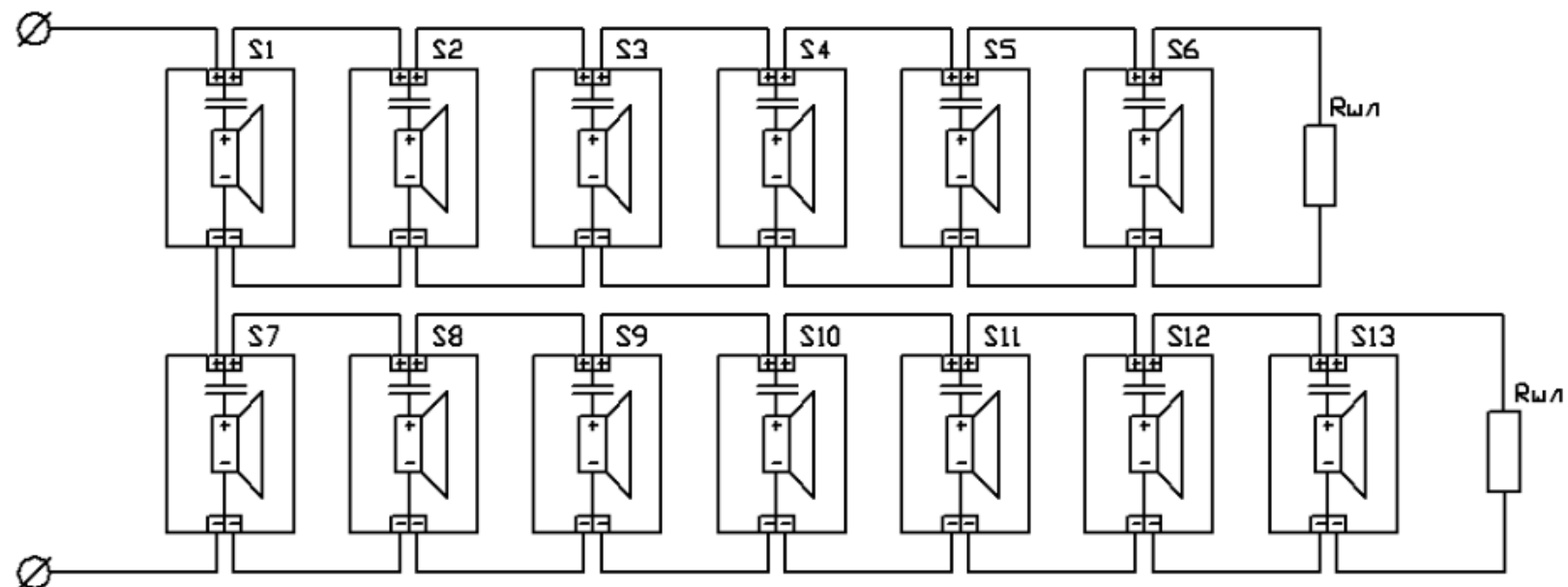
СХЕМА2



Подключение двенадцати акустических оповещателей
 $R_{шл}$ -22,12Вт S1...S12 С-3Л 4 Ом $R_{вых}$ -1,84Вт/оповещатель.
 $R_{шл}$ - резистор типа С-1-4 0,25 Вт 1,0 кОм 5%

Внимание: Общая мощность и мощность на оповещателях
 указана без учета потерь в линиях оповещения.

СХЕМА1



Подключение тринадцати акустических оповещателей

Вариант1 Р_{общ}-9,48Вт S1...S6 С-3Л 4 Ом Р_{вых}-1,58Вт/оповещатель.
Р_{общ}-8,12Вт S7...S13 С-3Л 4 Ом Р_{вых}-1,16Вт/оповещатель.

Внимание: Данная мощность на оповещателях указана
с учетом сопротивления линии 0,76 Ом

Вариант2 Р_{общ}-13,91Вт S1...S6 С-3Л 8 Ом Р_{вых}-2,32Вт/оповещатель.
Р_{общ}-11,93Вт S7...S13 С-3Л 8 Ом Р_{вых}-1,70Вт/оповещатель.

Внимание: Вариант 2 Общая мощность и мощность на оповещателях
указана без учета потерь в линиях оповещения.

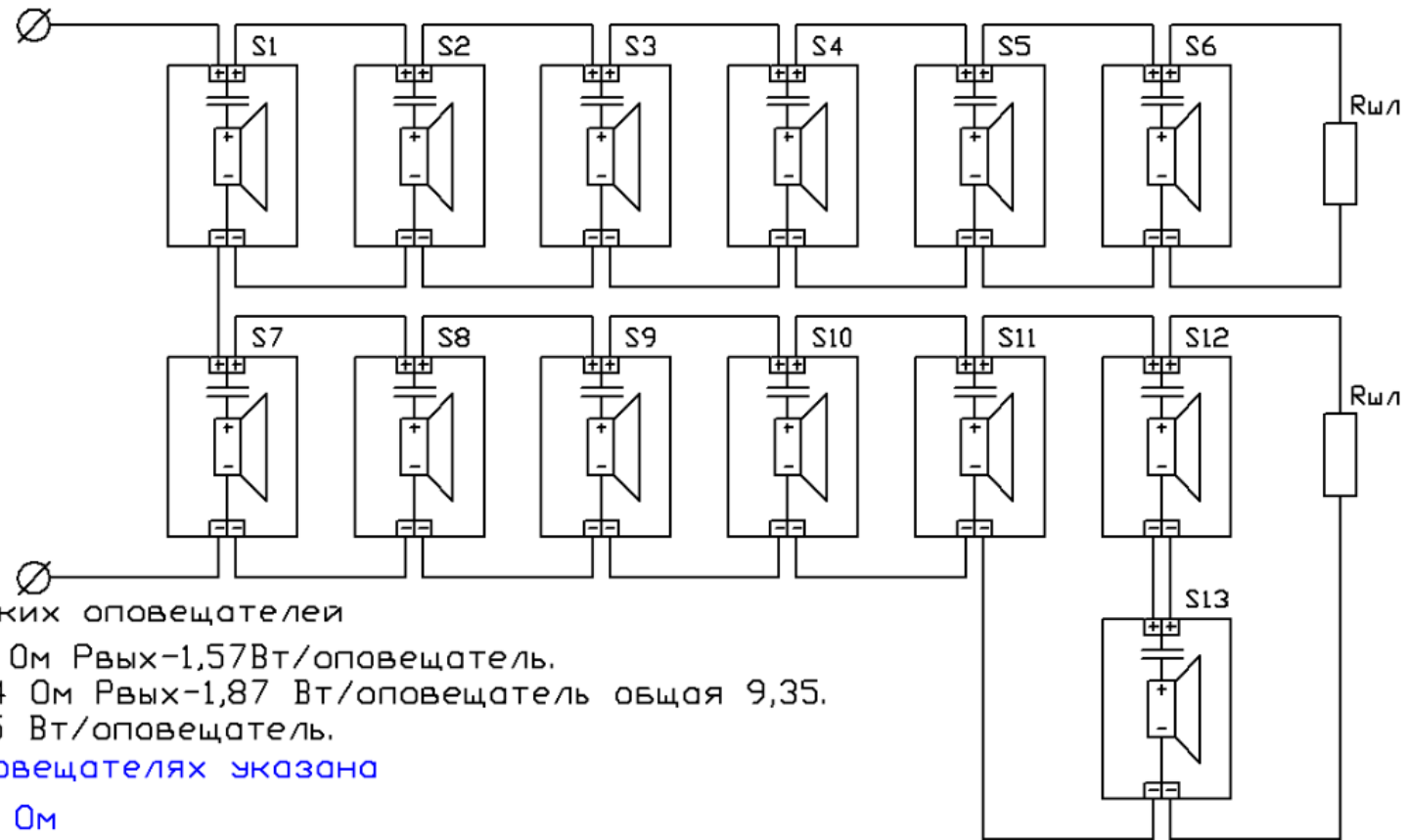
Вариант3 Р_{общ}-9,48Вт S1...S6 С-3Л 4 Ом Р_{вых}-1,58Вт/оповещатель.
Р_{общ}-16,17Вт S7...S13 С-3Л 8 Ом Р_{вых}-2,31Вт/оповещатель.

Р_{шл}- резистор типа С-1-4 0,25 Вт 1,5 кОм 5%
Внимание: Данная мощность на оповещателях указана
с учетом сопротивления линии 0,19 Ом

Вариант4 Р_{общ}-18,6Вт S1...S6 С-3Л 8 Ом Р_{вых}-3,1Вт/оповещатель.
Р_{общ}-8,05Вт S7...S13 С-3Л 4 Ом Р_{вых}-1,15Вт/оповещатель.

Внимание: Данная мощность на оповещателях указана
с учетом сопротивления линии 0,1 Ом

СХЕМА2



Подключение тринадцати акустических оповещателей

Вариант1 $P_{общ} - 9,42 \text{ Вт}$ S1...S6 C-3Л 4 Ом $P_{вых} - 1,57 \text{ Вт/оповещатель}$.

$P_{общ} - 10,35 \text{ Вт}$ S7...S11 C-3Л 4 Ом $P_{вых} - 1,87 \text{ Вт/оповещатель}$ общая 9,35.

S12, S13 C-3Л 4 Ом $P_{вых} - 0,5 \text{ Вт/оповещатель}$.

Внимание: Данная мощность на оповещателях указана

с учетом сопротивления линии 0,61 Ом

Вариант2 $P_{общ} - 9,48 \text{ Вт}$ S1...S6 C-3Л 4 Ом $P_{вых} - 1,58 \text{ Вт/оповещатель}$.

$P_{общ} - 18,96 \text{ Вт}$ S7...S11 C-3Л 8 Ом $P_{вых} - 3,16 \text{ Вт/оповещатель}$ общая 15,8

S12, S13 C-3Л 4 Ом $P_{вых} - 1,58 \text{ Вт/оповещатель}$.

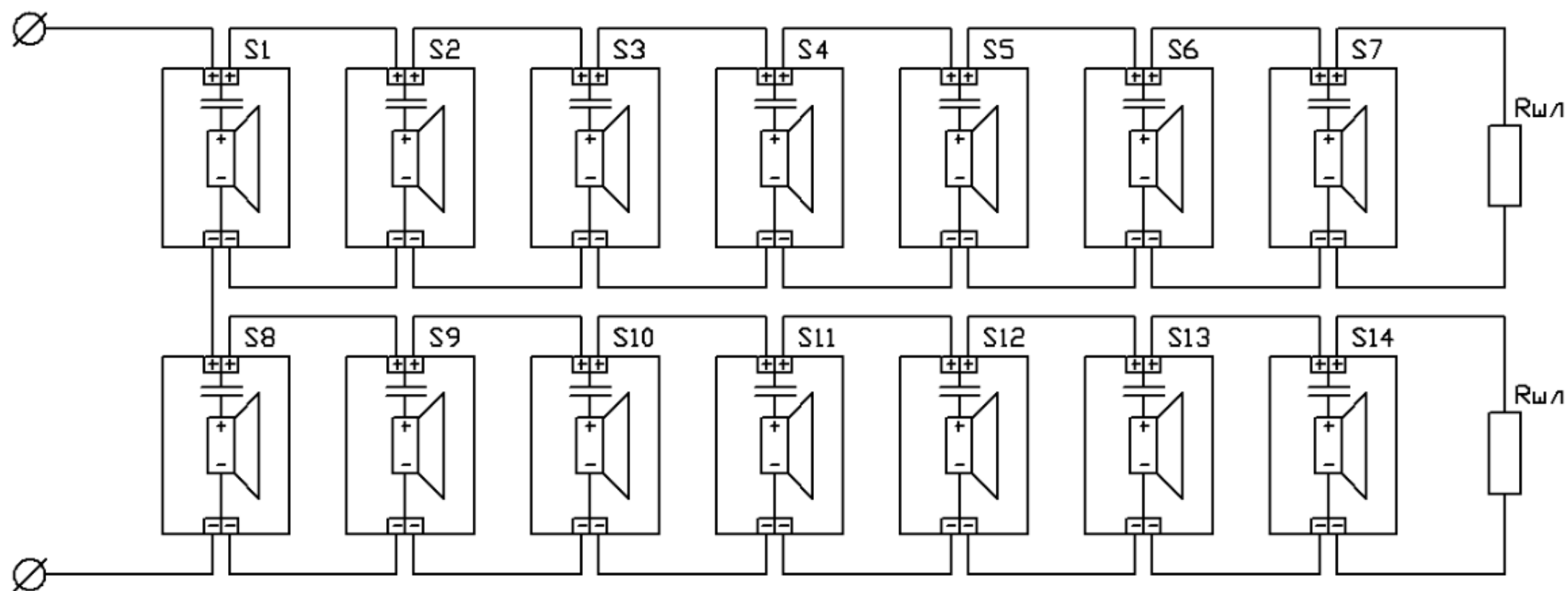
Вариант3 $P_{общ} - 12,25 \text{ Вт}$ S1...S6 C-3Л 8 Ом $P_{вых} - 2,04 \text{ Вт/оповещатель}$.

$P_{общ} - 12,25 \text{ Вт}$ S7...S11 C-3Л 8 Ом $P_{вых} - 2,04 \text{ Вт/оповещатель}$ общая 10,2.

S12, S13 C-3Л 4 Ом $P_{вых} - 1,02 \text{ Вт/оповещатель}$.

$R_{шл}$ - резистор типа С-1-4 0,25 Вт 1,5 кОм 5%

Внимание: Варианты 2,3 Общая мощность и мощность на оповещателях указана без учета потерь в линиях оповещения.



Подключение четырнадцати акустических оповещателей

Вариант1 $P_{\text{овщ}}=8,05\text{Вт}$ S1...S7 С-3Л 4 Ом $P_{\text{вых}}=1,15\text{Вт/оповещатель}$.
 $P_{\text{овщ}}=8,05\text{Вт}$ S8...S14 С-3Л 4 Ом $P_{\text{вых}}=1,15\text{Вт/оповещатель}$.

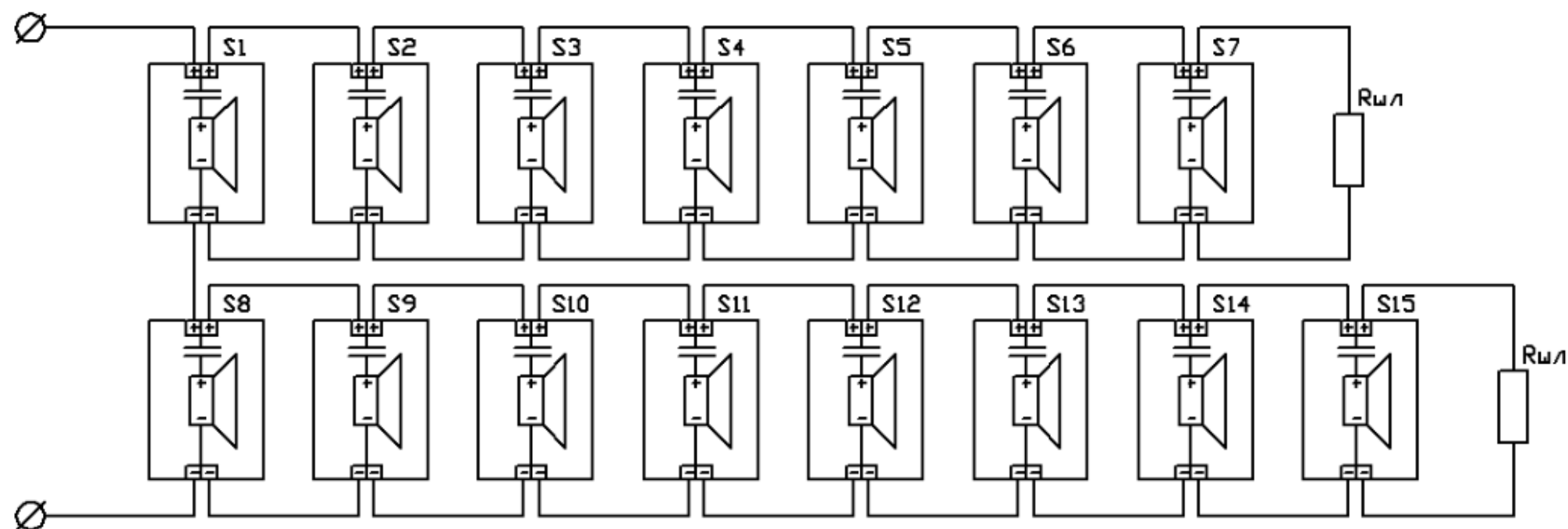
Внимание! Данная мощность на оповещателях указана
с учетом сопротивления линии 0,86 Ом

Вариант2 $P_{\text{овщ}}=8,05\text{Вт}$ S1...S7 С-3Л 4 Ом $P_{\text{вых}}=1,15\text{Вт/оповещатель}$.
 $P_{\text{овщ}}=16,1\text{Вт}$ S8...S14 С-3Л 8 Ом $P_{\text{вых}}=2,3\text{Вт/оповещатель}$.

Rшл- резистор типа С-1-4 0,25 Вт 1,5 кОм 5%

Внимание! Данная мощность на оповещателях указана
с учетом сопротивления линии 0,29 Ом

СХЕМА1



Подключение пятнадцати акустических оповещателей

Вариант1 $P_{\text{общ}}=15,00\text{Вт}$ S1...S7 C-3Л 8 Ом $P_{\text{вых}}=2,14\text{Вт/оповещатель}$.
 $P_{\text{общ}}=13,15\text{Вт}$ S8...S15 C-3Л 8 Ом $P_{\text{вых}}=1,64\text{Вт/оповещатель}$.

Внимание: Общая мощность и мощность на оповещателях указана без учета потерь в линиях оповещения.

Вариант2 $P_{\text{общ}}=8,05\text{Вт}$ S1...S7 C-3Л 4 Ом $P_{\text{вых}}=1,15\text{Вт/оповещатель}$.
 $P_{\text{общ}}=14,16\text{Вт}$ S8...S15 C-3Л 8 Ом $P_{\text{вых}}=1,77\text{Вт/оповещатель}$.

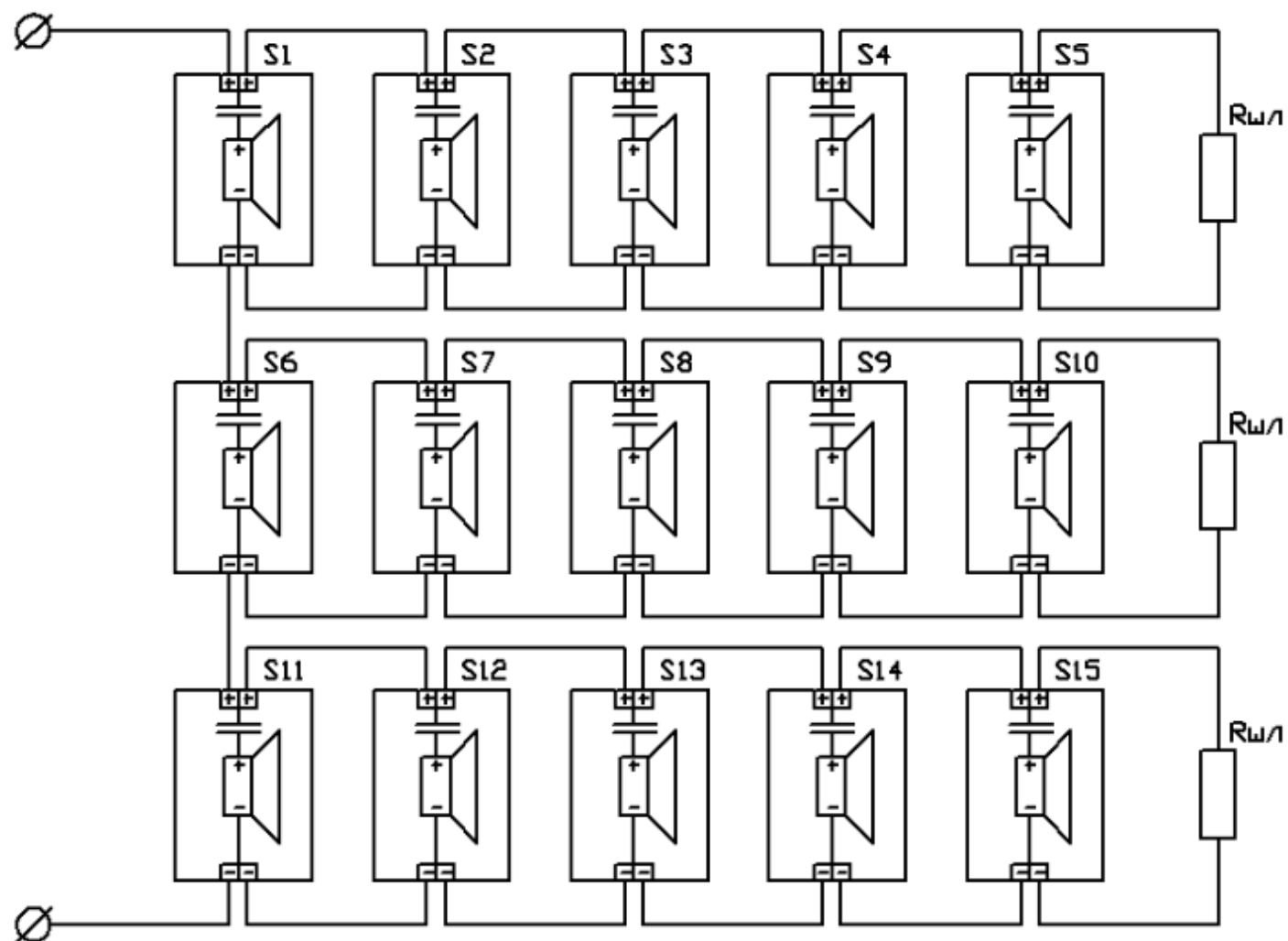
Внимание: Данная мощность на оповещателях указана с учетом сопротивления линии 0,43 Ом

Вариант3 $P_{\text{общ}}=16,17\text{Вт}$ S1...S7 C-3Л 8 Ом $P_{\text{вых}}=2,31\text{Вт/оповещатель}$.
 $P_{\text{общ}}=7,04\text{Вт}$ S8...S15 C-3Л 4 Ом $P_{\text{вых}}=0,88\text{Вт/оповещатель}$.

$R_{\text{шл}}$ - резистор типа С-1-4 0,25 Вт 1,5 кОм 5%

Внимание: Данная мощность на оповещателях указана с учетом сопротивления линии 0,36 Ом

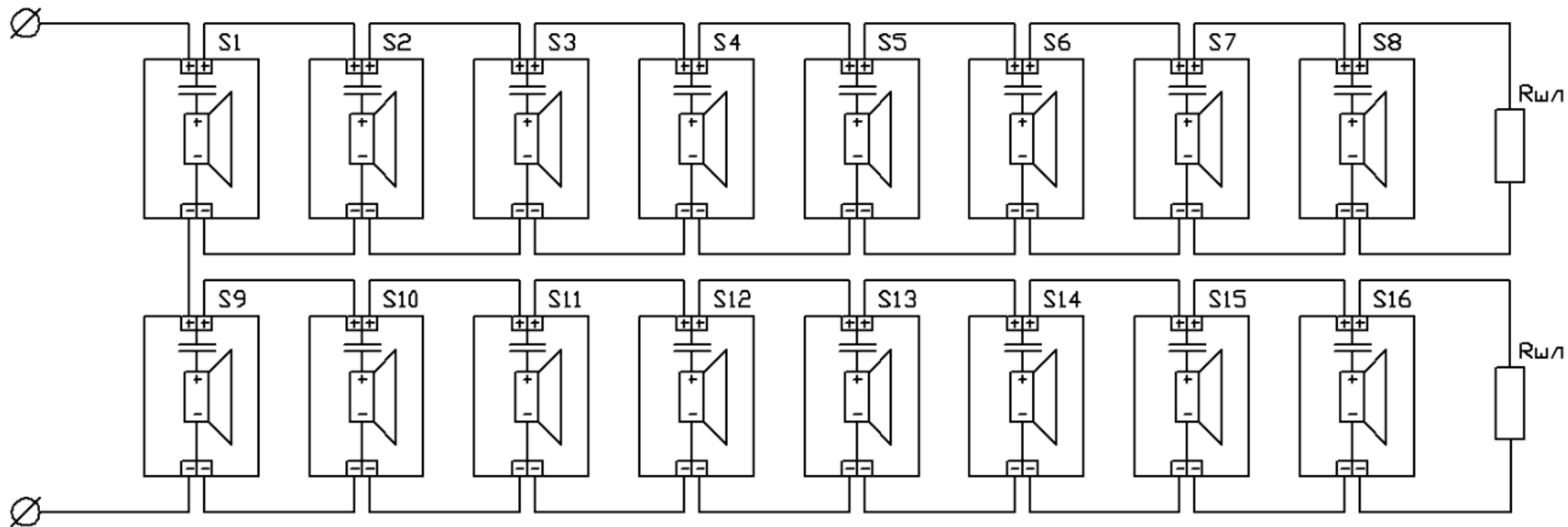
СХЕМА2



Подключение пятнадцати акустических оповещателей
 Ровщ-26,33Вт S1...S15 С-3Л 4 Ом Рвых-1,75Вт/оповещатель.
 Rш/л- резистор типа С-1-4 0,25 Вт 1,0 кОм 5%

Внимание: Общая мощность и мощность на оповещателях
 указана без учета потерь в линиях оповещения.

СХЕМА1



Подключение шестнадцати акустических оповещателей

Вариант1 $P_{\text{общ}}=14,40\text{Вт}$ S1...S16 С-3Л 4 Ом $P_{\text{вых}}=0,90\text{Вт/оповещатель}$.

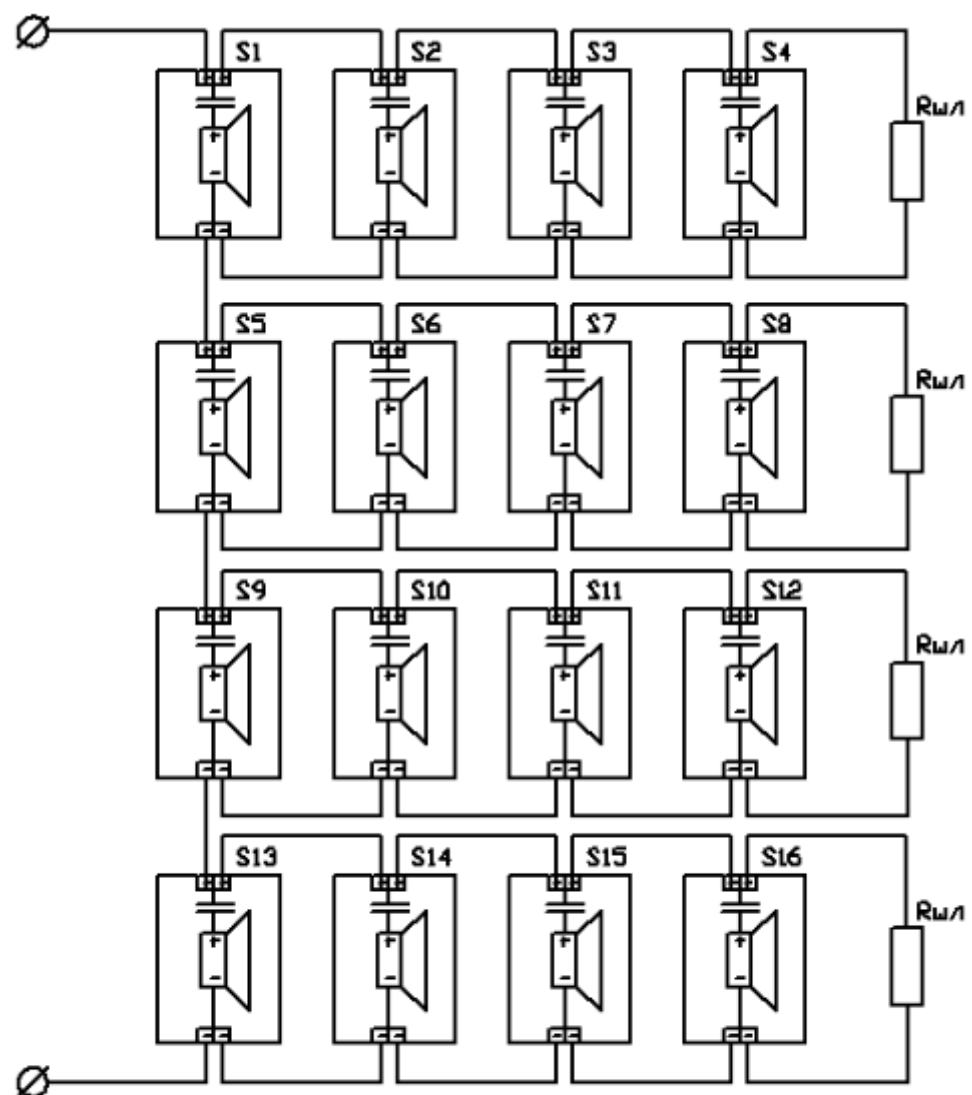
Внимание: Для варианта1 данная мощность на оповещателях указана с учетом сопротивления линии 1 Ом.

Вариант2 $P_{\text{общ}}=28,40\text{Вт}$ S1...S16 С-3Л 8 Ом $P_{\text{вых}}=1,77\text{Вт/оповещатель}$.

Внимание: Для варианта2 общая мощность и мощность на оповещателях указана без учета потерь в линиях оповещения.

Rшл- резистор типа С-1-4 0,25 Вт 1,5 кОм 5%

СХЕМА2



Подключение шестнадцати акустических оповещателей
 $R_{\text{авц}} - 17,66 \text{ Вт}$ S1...S16 С-3А 4 Ом $R_{\text{вых}} - 1,10 \text{ Вт/оповещатель}$.
 $R_{\text{ш1}}$ - резистор типа С-1-4 0,25 Вт 750 Ом 5%
Внимание: Общая мощность и мощность на оповещателях
 указана без учета потерь в линиях оповещения.