



**Извещатели (приборы) охранные  
радиоволновые линейные  
«Барьер-200В», «Барьер-100В», «Барьер-50В»  
Техническое описание и инструкция  
по эксплуатации  
ЮКСО 68.00.000 ТО**

**Сертификат соответствия  
№ТС RU С-RU.ГБ08А.00280**

## СОДЕРЖАНИЕ

1 Введение.....	3
2 Назначение.....	3
3 Технические данные.....	4
4 Состав извещателя.....	7
5 Устройство и работа .....	7
5.1 Принцип действия .....	7
5.2 Органы настройки, контроля и индикации .....	8
5.3 Работа извещателя .....	9
6 Конструкция извещателя.....	10
6.1 Конструкция блока ПРМВ.....	10
6.2 Конструкция блока ПРДВ.....	10
6.3 КМЧ.....	10
7 Обеспечение взрывозащищенности.....	15
8 Обеспечение взрывозащищенности при монтаже.....	16
9 Обеспечение взрывозащищенности при эксплуатации.....	17
10 Обеспечение взрывозащищенности при ремонте.....	18
11 Маркировка и пломбирование.....	18
12 Порядок установки.....	18
12.1 Требования к подготовке участка и размещению ПРМВ и ПРДВ.....	18
12.2 Установка извещателя.....	19
12.3 Подключение извещателя.....	21
13 Подготовка извещателя к работе и настройка.....	24
13.1 Подготовка извещателя к работе.....	24
13.2 Юстировка ПРДВ и ПРМВ.....	24
13.3 Настройка порогов срабатывания ПРМВ.....	25
14 Работа извещателя с отражателем.....	26
15 Проверка технического состояния.....	27
15.1 Проверка работоспособности извещателя.....	27
15.2 Техническое обслуживание.....	27
16 Возможные неисправности и способы их устранения.....	28
17 Правила хранения.....	29
18 Транспортирование.....	29
Паспорт.....	30

## 1 ВВЕДЕНИЕ

Техническое описание и инструкция по эксплуатации содержит сведения о работе извещателей охранных радиоволновых «Барьер–200В», «Барьер–100В», «Барьер–50В» (в дальнейшем – извещатель). Излагаются сведения, необходимые для правильной эксплуатации (использования, транспортирования, хранения и технического обслуживания) извещателя.

В настоящем документе приняты следующие сокращения:

ПРДВ	- передатчик;
ПРМВ	- приемник;
КМЧ	- комплект монтажных частей;
БП	- блок питания;
КРВ	- коробка распределительная «Барьер-КРВ»;
БИБ	- барьер искробезопасный.

## 2 НАЗНАЧЕНИЕ

**2.1** Извещатель предназначен для охраны участков периметра и обнаруживает человека, пересекающего «в рост» или «согнувшись» этот участок.

При определенной подготовке участка и высоте установки, извещатель способен обнаружить нарушителя, передвигающегося ползком или перекатом.

**2.2** Извещатель состоит из блока передающего ПРДВ, блока приемного ПРМВ, коробок распределительных «Барьер-КРВ» располагающихся во взрывоопасной зоне и барьеров искробезопасных, располагающихся вне взрывоопасной зоны.

**2.3** Блок приёмный ПРМВ извещателя, блок передающий ПРДВ извещателя с маркировкой взрывозащиты 2Ex ic IIВ Т6 Gc X относятся к электрическому оборудованию, предназначенному для применения в потенциально взрывоопасных зонах класса 2 (классы по ГОСТ ИЕС 60079-10-1-2011) категории ПА и ПВ (подгруппы по ГОСТ Р МЭК 60079-20-1-2011) в соответствии с присвоенной маркировкой взрывозащиты и требованиями ГОСТ ИЕС 60079-14-2011, ГОСТ Р МЭК 60079-25-2012.

Барьеры искробезопасные БИБ-04Р-24С с маркировкой взрывозащиты [Ex ia Ga] IIВ / [Ex ib Gc] IIВ относятся к электрическому оборудованию, предназначенному для применения вне потенциально взрывоопасных зон со связанным искробезопасным электрооборудованием для применения во взрывоопасных зонах класса 0, 1 и 2 (классы по ГОСТ ИЕС 60079-10-1-2011) категории ПА и ПВ (подгруппы по ГОСТ Р МЭК 60079-20-1-2011) в соответствии с требованиями ГОСТ Р МЭК 60079-25-2012 и присвоенной маркировкой взрывозащиты.

Взрывозащита обеспечивается соответствием оборудования требованиям ГОСТ Р МЭК 60079-0-2011, ГОСТ Р МЭК 60079-11-2010.

**2.4** Извещатель рассчитан на непрерывную работу в условиях открытого пространства при температуре окружающей среды от минус 50 до плюс 65°С и относительной влажности воздуха до 98% при температуре +35°С.

**2.5** Извещатель является устройством малого радиуса действия по Решению ГКРЧ от 7 мая 2007 года № 07-20-03-001, Приложение 7. При использовании не требует оформления отдельных решений ГКРЧ и разрешений на использование радиочастот для каждого конкретного пользователя.

### 3 ТЕХНИЧЕСКИЕ ДАННЫЕ

**3.1** Рекомендуемая длина участка для модификаций:

«Барьер–200В» – от 10 до 200 м;

«Барьер–100В» – от 10 до 100 м;

«Барьер–50В» – от 5 до 50 м.

**3.2** Конфигурация и габаритные размеры зоны обнаружения приведены на рисунке 3.1 и в таблице 3.1.

**Зоной обнаружения** называется та объемно-пространственная часть участка, перемещение человека в которой может вызвать тревожное извещение.

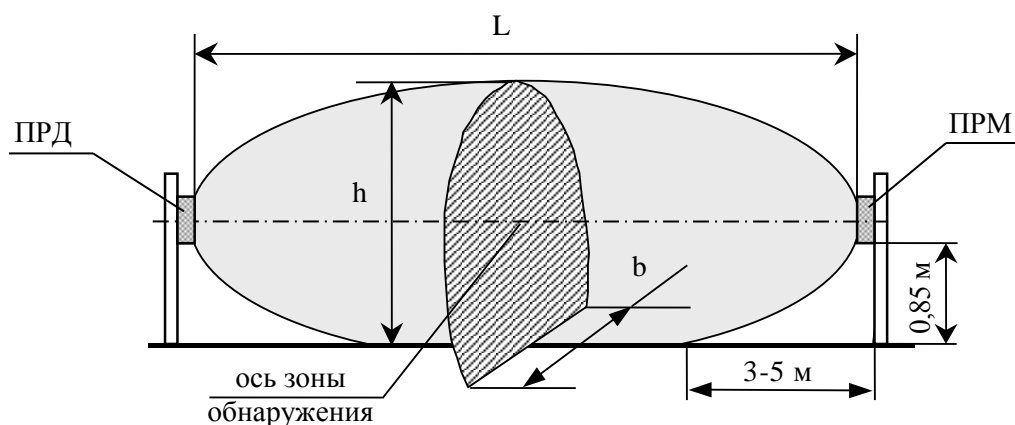


Рисунок 3.1

L - длина участка;

h - высота зоны обнаружения;

b - ширина зоны обнаружения.

На рисунке 3.1 и в таблице 3.1 высота (h) и ширина (b) зоны обнаружения приведены для середины участка. По мере приближения к приемнику и передатчику эти размеры плавно уменьшаются до геометрических размеров приемника и передатчика.

Таблица 3.1

Размеры, не более, м	Длина участка L, м				
	10	25	50	100	200
<b>h</b>			1,4	1,6	1,8
<b>b</b>	0,5	0,7	1,0	1,5	2,1

**3.3** Расстояние от оси зоны обнаружения до ограждений, стен зданий и других неподвижных крупногабаритных предметов должно быть при длине участка:

- |            |                   |
|------------|-------------------|
| 80...200 м | - не менее 1,1 м; |
| 25...80 м  | - не менее 0,8 м; |
| 10...25 м  | - не менее 0,4 м. |

**3.4** Извещатель формирует тревожное извещение:

- при пересечении человеком зоны обнаружения (перпендикулярно оси) со скоростью от 0,1 до 10 м/с «в рост» или «согнувшись» с вероятностью не менее 0,98;

- при подаче на ПРДВ сигнала дистанционного контроля;

- при воздействии на ПРМВ внешнего электромагнитного поля с целью его маскирования. Допускается отсутствие тревожного извещения, но при этом извещатель сохраняет работоспособность.

При тревожном извещении на ПРМВ размыкаются контакты исполнительного реле на время не менее 3 сек. Из ПРМВ этот сигнал выводится проводами с маркировкой «НЗ»; «НЗ» желтого и розового цвета и передается на приемно-контрольный прибор через выносной барьер искробезопасный.

*Примечание.* На расстоянии 3-5 м от опор, на которых установлены ПРДВ и ПРМВ, вероятность обнаружения нарушителя, передвигающегося «согнувшись» менее 0,98, так как человек может согнуться и пройти ниже зоны обнаружения.

**3.5** Извещатель формирует сигнал неисправности:

- при отсутствии сигнала от ПРДВ;

- при пропадании или снижении напряжения питания ниже 20 В на БП;

- при отказе ПРМВ или ПРДВ.

При сигнале неисправности постоянно (до устранения причины неисправности) разомкнуты контакты исполнительного оптоэлектронного реле (провода с маркировкой «НЗ», «НЗ» желтого и розового цвета).

**3.6** Параметры исполнительного реле: максимальный коммутируемый ток не более 0,1 А, максимальное напряжение не более 50 В, сопротивление в замкнутом состоянии не более 110 Ом (вместе с элементами грозозащиты).

**3.7** Извещатель формирует сигнал вскрытия крышки ПРМВ, под которой расположены органы настройки. При сигнале вскрытия размыкаются контакты кнопки блокировки. Из ПРМВ этот сигнал выводится проводами с маркировкой «БЛ», «БЛ» зеленого и серого цвета. Нагрузочные параметры кнопки: ток до 0,2 А напряжение до 80 В.

**3.8** Электропитание извещателя осуществляется через выносной барьер искробезопасный БИБ-04Р-24С от источника постоянного тока напряжением  $(24^{+0,6}_{-1,0})$  В с пульсациями не более 0,02 В эфф.

**3.9** Ток, потребляемый извещателем от источника питания не более 0,04 А при напряжении 24 В.

**3.10** Максимальные выходные искробезопасные параметры БИБ-04Р-24С:

- напряжение  $U_0$  не более 25,2 В;

- ток  $I_0$  не более 0,229 А;

- внешняя емкость  $C_0$  не более 0,45 мкФ;

- внешняя индуктивность  $L_0$  не более 0,7 мГн.

**3.11** Максимальные входные искробезопасные параметры ПРДВ и ПРМВ:

- напряжение  $U_i$  не более 25,2 В;
- ток  $I_i$  не более 0,229 А;
- внутренняя емкость  $C_i$  не более 0,01 мкФ;
- внутренняя индуктивность  $L_i$  не более 0,01 мГн.

**3.12** В извещателе можно проводить дистанционный контроль работоспособности, подав на провод с маркировкой «ДК» ПРДВ постоянное напряжение 5...30 В через выносной барьер искробезопасный на время 1...3 сек.

**3.13** Извещатель не формирует тревожное извещение:

- при дожде, снеге, сильном тумане;
- при солнечной радиации;
- при ветре со скоростью не более 30 м/с;
- при перемещении в зоне обнаружения, не ближе 5 м от ПРМВ или ПРДВ, предметов с линейными размерами не более 0,2 м (птиц или мелких животных);
- при неровностях на участке до  $\pm 0,3$  м;
- при снежном покрове без дополнительных регулировок до 0,5 м;
- при травяном покрове до 0,3 м;
- при воздействии УКВ излучения в диапазоне 150-175 МГц мощностью до 40 Вт на расстоянии не менее 6 м.

**3.14** Извещатель устойчив к воздействию электромагнитных помех по ГОСТ Р 50009-2000 (импульсов напряжения в цепях питания, прерываний сетевого питания, электростатических разрядов, электромагнитных полей).

**3.15** Входные кабельные цепи ПРДВ и ПРМВ имеют защиту от электрических наводок (в том числе грозовых).

**3.16** Средний срок службы извещателя - 8 лет.

**3.17** Габаритные размеры блоков без КМЧ, мм, не более:

ПРДВ - 211x138x105;

ПРМВ - 211x138x105.

**3.18** Масса блоков с КМЧ, кг, не более:

ПРДВ - 1,2;

ПРМВ - 1,2.

## 4 СОСТАВ ИЗВЕЩАТЕЛЯ

Комплект поставки извещателя:

- 1 Блок приемный – 1 шт.
- 2 Блок передающий – 1 шт.
- 3 Комплект монтажных частей в составе:
  - кронштейн – 2 шт.;
  - хомут – 4 шт.
- 4 Комплект инструмента и принадлежностей:
  - жгут подключения тестера;
  - ключ S8×10.
- 5 Техническое описание и инструкция по эксплуатации.
- 6 Упаковка.
- 7 По отдельному заказу поставляется блок питания «БПУ24-0,7», коробки распределительные взрывозащищённые «Барьер-КРВ», барьер искробезопасный БИБ-04Р-24С, стойки для установки в грунт «ОПОРА-2», «ОПОРА-2,5», кронштейны для крепления на стену с выносом 500, 350, 120мм.

### **Примечания.**

*1 Барьер искробезопасный БИБ-04Р-24С 426475.008ТУ производства ООО ЦПТР «Авантаж», г. Москва, Б. Никитская ул., д. 17, стр.2, тел. (495)-658-54-10.*

*2 Допускается применение других барьеров искробезопасности, имеющих сертификат взрывозащиты ТР ТС 012/2011.*

## 5 УСТРОЙСТВО И РАБОТА ИЗВЕЩАТЕЛЯ

### 5.1 Принцип действия

**5.1.1** Извещатель является двухпозиционным радиолучевым средством обнаружения.

Принцип действия извещателя основан на создании в пространстве между передатчиком и приемником электромагнитного поля, формирующего объемную зону обнаружения в виде вытянутого эллипсоида вращения (см. рисунок 3.1) и регистрации изменений этого поля в ПРМВ при пересечении зоны обнаружения нарушителем. На рисунке 3.1 показана конфигурация зоны обнаружения, а в таблице 3.1 приведены её поперечные размеры в зависимости от длины участка при высоте установки ПРМВ и ПРДВ, равной 0,85 м.

**5.1.2** Вторжение человека в зону обнаружения вызывает изменение амплитуды сигнала на входе ПРМВ. Поступающий на вход сигнал проходит через усилитель и на его выходе сравнивается со значениями порогов по заданному алгоритму, при этом отделяется полезный сигнал от помех. Если в результате анализа выясняется, что изменение сигнала на входе ПРМВ вызвано прохождением человека, то ПРМВ формирует тревожное извещение в виде размыкания контактов исполнительного реле. Количественно изменение сигнала зависит от

роста и массы человека, места пересечения участка, его рельефа, скорости передвижения.

**5.1.3** Сигнал на входе ПРМВ может изменяться и под влиянием помеховых факторов, например, осадки, растительность, мелкие животные, электромагнитные помехи, раскачивание ветвей деревьев, створок ворот, попадающих в зону обнаружения, и по амплитуде соизмеримых с вторжением человека. Кроме этого, на уровень входного сигнала ПРМВ могут влиять и другие факторы, например, расположение в зоне обнаружения или в непосредственной близости от неё протяженных сооружений или предметов: ограждений, стен и т.п., а также неровности рельефа, наличие снега на участке. В этих случаях вследствие переотражений и интерференции конфигурация зоны обнаружения искажается. Принятый в извещателе многопороговый алгоритм работы позволяет сократить число тревожных извещений, вызванных помехами. При установке извещателя **следует строго соблюдать рекомендации подраздела 12.1 в части требований к участку!**

## **5.2 Органы настройки, контроля и индикации**

**5.2.1** Значения порогов ПРМВ, по которым формируется тревожное извещение, устанавливаются потребителем в процессе эксплуатации с помощью регулятора порогов «MIN-MAX». Регулировка порогов осуществляется плавным поворотом оси резистора с помощью отвёртки, при этом пороги меняются от минимального (MIN) до максимального (MAX) значения.

**5.2.2** Контроль текущего значения входного сигнала усилителя ПРМВ осуществляется с помощью тестера на гнезде с маркировкой «КТ», в дальнейшем этот сигнал будем называть «напряжение КТ». Чем больше напряжение КТ, тем больше входной сигнал ПРМВ и наоборот. Извещатель сохраняет работоспособность при напряжении КТ от 0,1 до 4,8 В.

**5.2.3** Световой индикатор «ОХР» информирует о режиме работы извещателя:

- постоянное свечение – дежурный режим извещателя;
- погасание индикатора на время более 3с – формирование тревожного извещения.

Допускается прерывистое свечение индикатора «ОХР» в режиме «быстрой» установки усилителя. С целью снижения энергопотребления индикатор «ОХР» гаснет после 10 минут работы извещателя в дежурном режиме, если не было нажатий на кнопку «АРУ», поворота регулятора порогов, перехода извещателя в режим тревоги. В этом случае отключение индикатора не влияет на состояние контактов исполнительного реле.

**5.2.4** При юстировке ПРМВ и ПРДВ на максимумы диаграмм направленности антенн, усилитель из режима автоматической регулировки усиления с большой постоянной времени переводится в режим с малой постоянной времени путем нажатия кнопки «АРУ» на ПРМВ. При этом происходит «быстрая» установка усилителя в дежурный режим.



**5.2.5** С целью предотвращения несанкционированного вскрытия крышки в ПРМВ установлена кнопка блокировки. В рабочем состоянии контакты кнопки находятся в замкнутом состоянии, при открывании крышки – они размыкаются. При этом размыкаются и цепи кабеля с маркировкой «БЛ»; «БЛ» (провода зеленого и серого цвета).

### **5.3 Работа извещателя**

**5.3.1** Приведение извещателя в рабочее состояние осуществляется в следующем порядке:

- подготовка участка;
- прокладка сигнальных кабелей и электропитания;
- установка ПРДВ и ПРМВ;
- подключение извещателя (подключение электропитания и шлейфов охранной сигнализации);
- юстировка антенн ПРДВ и ПРМВ;
- настройка порогов ПРМВ.

Правила и методики выполнения этих операций приведены в разделах 12-14.

**5.3.2** Извещатель имеет следующие режимы работы:

- дежурный – контакты исполнительного реле замкнуты, индикатор «ОХР» включен;
- тревожный – контакты разомкнуты, индикатор «ОХР» отключен;
- режим вскрытия ПРМВ – контакты кнопки блокировки разомкнуты.

**5.3.3** Приём и индикация тревожных извещений осуществляется приёмно-контрольным прибором. Извещатель работает с приёмно-контрольными приборами, контролирующими контакты реле.

**5.3.4** В процессе работы периодически может производиться дистанционный контроль работоспособности извещателя. Дежурным оператором на провод ПРДВ зеленого цвета с маркировкой «ДК» через выносной барьер искробезопасный подается постоянное напряжение 5...30 В на время 1...3 сек. При этом прерывается излучение ПРДВ, в результате чего ПРМВ формирует сигнал тревожного извещения. Таким образом, **формирование тревожного извещения в ответ на подачу сигнала дистанционного контроля подтверждает работоспособность извещателя и исправность шлейфа охранной сигнализации.** Периодичность контроля определяется потребителем.

**5.3.5** Кроме этого необходимо периодически проводить проверки технического состояния извещателя и его техническое обслуживание. Периодичность проверок и регламентных работ по техническому обслуживанию указана в разделе 15.

## 6 КОНСТРУКЦИЯ ИЗВЕЩАТЕЛЯ

### 6.1 Конструкция блока ПРМВ

**6.1.1** ПРМВ и ПРДВ изготовлены в пылебрызгозащищённом исполнении с учетом требований к взрывозащищенному оборудованию согласно ГОСТ Р МЭК 60079-0-2011.

**6.1.2** Внешний вид ПРМВ и элементы крепления его к опоре показаны на рисунке 6.1. Несущей конструкцией ПРМВ является основание из токопроводящего пластика 4. К основанию крепится радиопрозрачный кожух 5 с нанесенной на его поверхность антистатической маской. В нижней части кожуха имеются три отверстия, предотвращающие образование конденсата внутри ПРМВ. На боковых поверхностях основания 4 расположены прицельные планки 16 для упрощения процедуры юстировки извещателя. Доступ к органам контроля, настройки и индикации осуществляется снятием крышки 6. Подключение ПРМВ к приемно-контрольному прибору производится с помощью шестижильного кабеля 8. ПРМВ устанавливается на опоре 1 с помощью кронштейна 2 и двух хомутов 13. Устройство крепления позволяет обеспечить поворот ПРМВ относительно опоры в горизонтальной плоскости на угол  $360^\circ$ ; в вертикальной плоскости: вверх – на угол  $40^\circ$ , вниз – на угол  $15^\circ$ . Расположение и маркировка элементов, органов контроля, настройки и индикации, находящихся под крышкой 6, показаны на рисунке 6.2.

*Примечание.* Для увеличения угла поворота блока в вертикальной плоскости вниз следует установить кронштейн поз.2 с поворотом на  $180^\circ$ .

### 6.2 Конструкция блока ПРДВ

**6.2.1** Внешний вид ПРДВ и кронштейна для его крепления соответствует внешнему виду ПРМВ и показан на рисунке 6.1. Отличия касаются следующих элементов: отсутствует крышка 6, отсутствуют органы контроля, настройки, индикации и вместо шестижильного кабеля 8 применен трехжильный кабель.

### 6.3 КМЧ

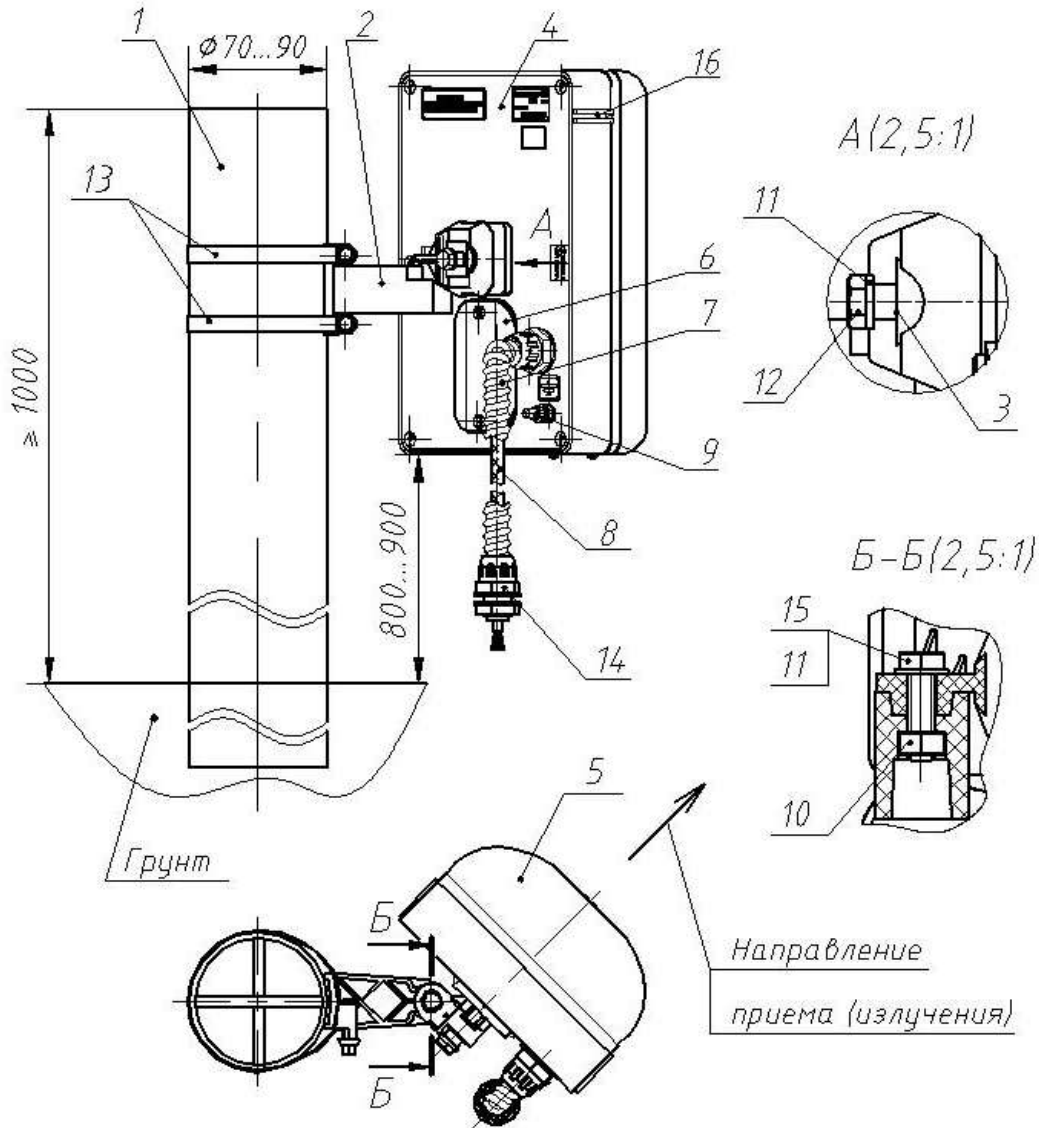
**6.3.1** В состав КМЧ извещателя входят два кронштейна и четыре хомута для крепления на опоре диаметром 70...90 мм ПРМВ и ПРДВ. Для крепления на опоре большего диаметра следует применить хомуты большего размера (шириной не более 12 мм).

**6.3.2** По отдельному заказу могут поставляться КМЧ для крепления ПРДВ, ПРМВ на стену или по верху ограждения, для защиты от перелаза и проникновения в окна.

На рисунке 6.3 приведен пример установки извещателя с применением выносных кронштейнов 120, 350, 500 мм. В таблице 6.1 приведены размеры зон обнаружения извещателей.

Углы поворота блоков ПРДВ (ПРМВ) на выносном кронштейне в горизонтальной плоскости –  $180^\circ$ , в вертикальной плоскости: вверх – на угол  $17^\circ$ , вниз – на угол  $45^\circ$ .

**6.3.3** По отдельному заказу могут поставляться стойки для крепления в грунт «ОПОРА-2» и «ОПОРА-2,5». Они отличаются длиной 2 м и 2,5 м соответственно. Опора изготовлена из стальной трубы диаметром 76 мм. В конструкции опоры предусмотрены штыри для удержания в бетоне и отверстия для ввода кабеля. Пример установки стойки «ОПОРА-2», «ОПОРА-2,5» показан на рисунке 12.3.



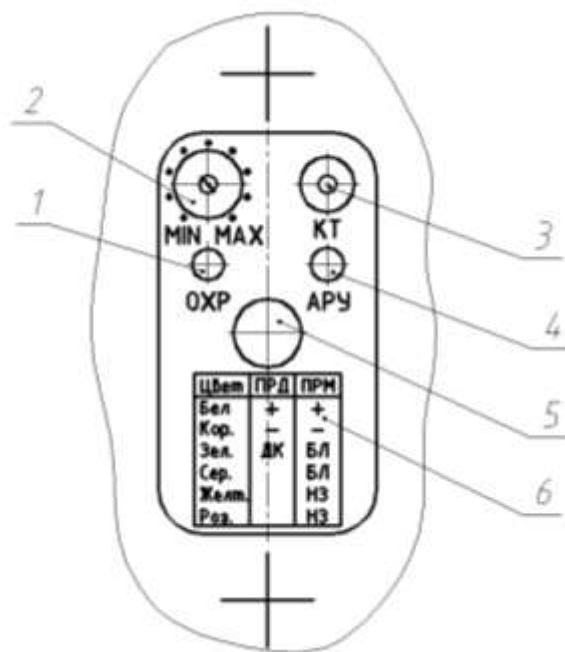
1- опора	-1шт.;	9- контакт заземления	-1шт.;
2- кронштейн	-1шт.;	10- гайка М6	-1шт.;
3- втулка	-2шт.;	11- шайба 6	-2шт.;
4- основание	-1шт.;	12- болт М6х35	-1шт.;
5- кожух	-1шт.;	13- хомут	-2шт.;
6- крышка	-1шт.;	14- кабельный ввод	-1шт.;
7- труба гофрирован.	-1шт.;	15- болт М6х35	-1шт.;
8- кабель	-1шт.;	16- планка прицельная	-2шт.

**Примечания.**

1 Установка опоры в грунт показана на рисунке 12.3 раздела 12.2.

2 Размеры даны в мм.

Рисунок 6.1



- 1– индикатор «Охрана»;
- 2– регулятор порогов «MIN – MAX»;
- 3– гнездо «КТ»;
- 4– кнопка «АРУ»;
- 5– кнопка блокировки;
- 6– маркировка жил кабелей.

Рисунок 6.2

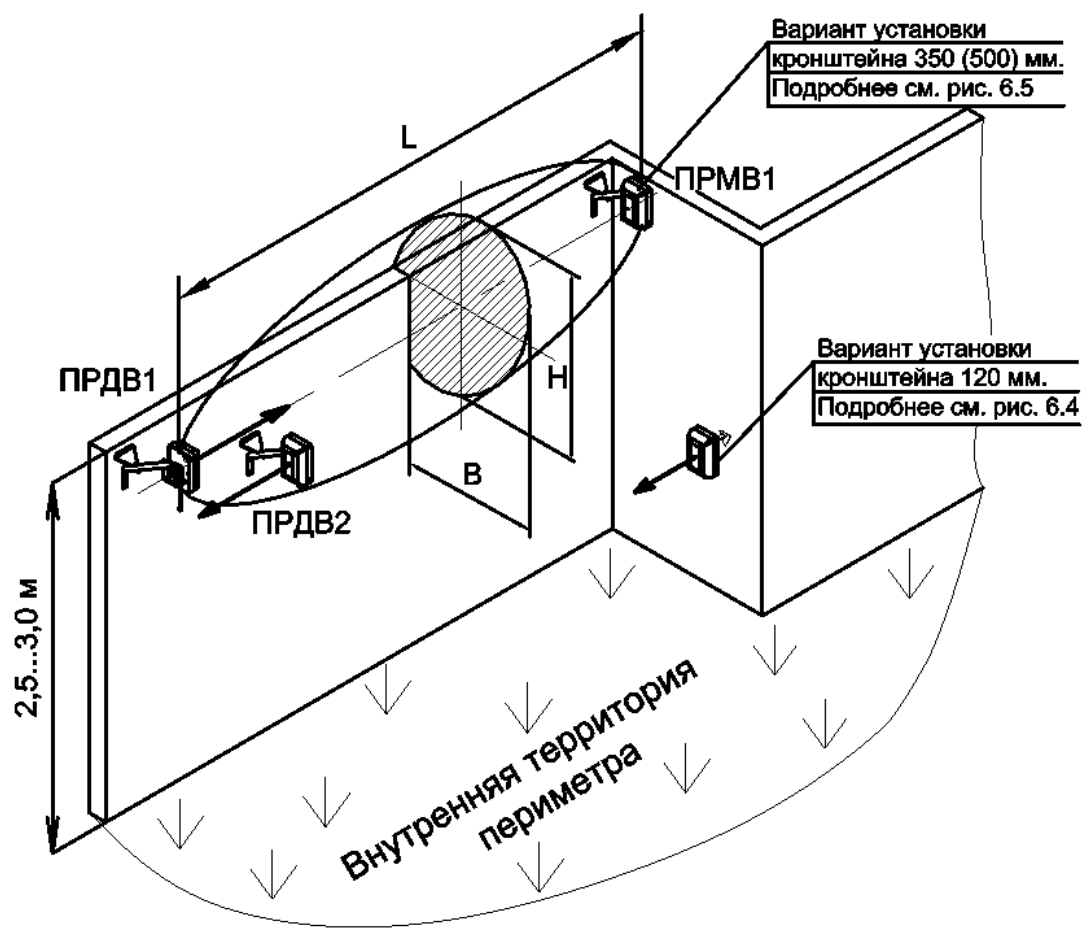


Рисунок 6.3

Таблица 6.1

Извещатель	Максимальная длина участка (L), м	Максимальная ширина ЗО (В), м	Максимальная высота ЗО (Н), м	Примечание
Барьер -200В	100	1,5	1,5	
Барьер -100В	100	1,5	1,5	
Барьер -50В	40	1,0	1,0	

**Примечания.**

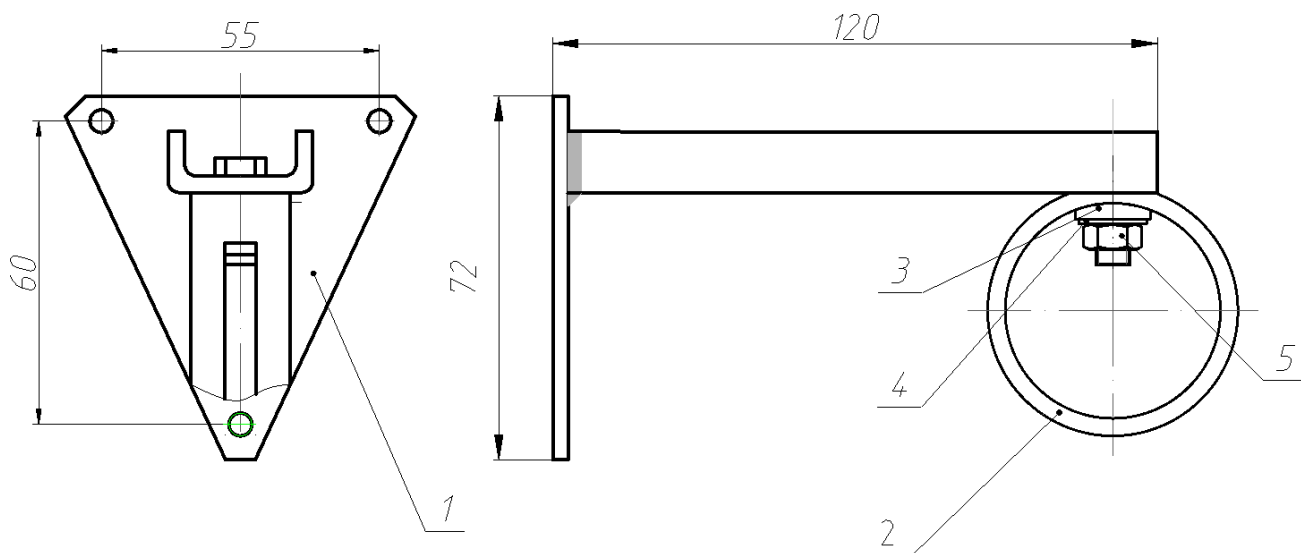
1 Если верх ограждения «закрыт» средствами физической защиты (АСКЛ, АКЛ и т.п.), то необходимо применять кронштейн 500 мм. Если верх без колючей проволоки, то достаточно кронштейна 350 мм.

2 Высота установки блоков при защите верха забора равна высоте забора  $\pm 100$ мм.

3 Размеры и материал ограждения не нормируется. Необходимо обеспечить жесткость конструкции ограждения.

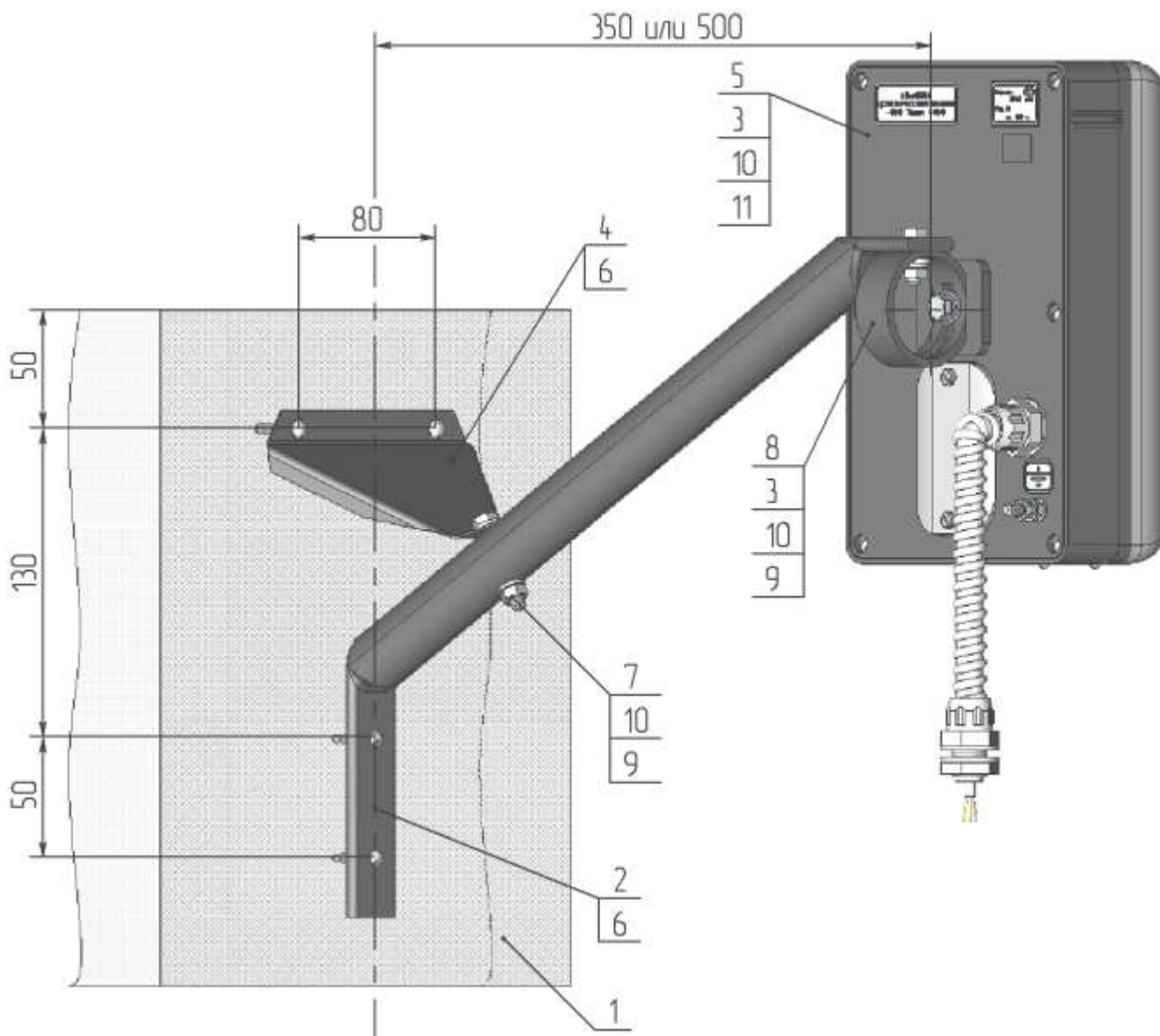
4 Размеры В и Н зоны обнаружения приведены при условии правильной настройки извещателя по п.13.

5 Кронштейн 120 мм применяется, если направление излучения блока перпендикулярно плоскости опорной поверхности, или находится в пределах угла ( $90^\circ \pm 40^\circ$ ).



- |                   |        |             |        |
|-------------------|--------|-------------|--------|
| 1- кронштейн      | -1шт.; | 4- шайба 6  | -1шт.; |
| 2-кольцо          | -1шт.; | 5- гайка М6 | -1шт.  |
| 3- шайба фигурная | -1шт.; |             |        |

Рисунок 6.4



1- ограждение	-1шт.;	7- болт М6х35	-1шт.;
2- кронштейн	-1шт.;	8- кольцо	-1шт.;
3- шайба фигурная	-2шт.;	9- гайка М6	-2шт.;
4- уголок	-1шт.;	10- шайба 6	-4шт.;
5- блок ПРМВ	-1шт.;	11- болт М6х14	-1шт.
6- шуруп М6х50	-4шт.;		

Рисунок 6.5

**Примечание.** Уважаемый потребитель! Предприятие-изготовитель извещателя постоянно ведет работы, связанные с повышением его качества и надежности. Поэтому в конструкции извещателя могут быть изменения, не отраженные в поставляемых документах, с сохранением основных технических характеристик.

## 7 ОБЕСПЕЧЕНИЕ ВЗРЫВОЗАЩИЩЕННОСТИ

**7.1** Взрывозащищенное исполнение извещателя обеспечивается видом взрывозащиты «искробезопасная электрическая цепь i» по ГОСТ Р МЭК 60079-11-2010 за счет применения следующих решений.

**7.2** Электропитание извещателя осуществляется через барьеры искробезопасности БИБ-04Р-24С, устанавливаемые вне взрывоопасной зоны и обеспечивающие искробезопасность соединительных цепей.

**7.3** Схема барьера искробезопасного БИБ-04Р-24С обеспечивает ограничение тока на уровне 0,229 А. Барьер искробезопасный удовлетворяет требованиям ГОСТ Р МЭК 60079-25-2012 в части дублирования и нагрузки на искрозащитные элементы, температуры их нагрева, требований к путям утечки и электрическим зазорам, а так же к токовой нагрузке проводников печатных плат. На поверхности корпуса имеется табличка с указанием тока срабатывания искрозащиты. На входе блока установлены стабилитроны, ограничивающие выходное напряжение на уровне 25,2 В.

**7.4** В ПРДВ извещателя в конструкции печатной платы и навесного монтажа обеспечены требования ГОСТ Р МЭК 60079-11-2010 к путям утечки и электрическим зазорам между искробезопасной и искроопасной цепями.

Узел модулятора блока передающего, а также стабилитронно-диодно-резисторная сборка, входящая в состав стабилизатора DA1 и гарантирующая напряжение питания модулятора от превышения уровня 7,5 В, выделены в модуль, залитый компаундом КЛТ 30 марки А ТУ 38.103691. Установкой неповреждаемых диодных элементов исключается возможность появления суммарной эквивалентной емкости ПРДВ на его контактах питания.

**7.5** Суммарная емкость конденсаторов ПРДВ с учетом их допусков не превышает 0,01 мкФ и при максимальном напряжении питания 7,5 В является искробезопасной в отношении разрядов замыкания по ГОСТ Р МЭК 60079-11-2010.

**7.6** В ПРМВ извещателя в конструкции печатной платы и навесного монтажа обеспечены требования ГОСТ Р МЭК 60079-11-2010 к путям утечки и электрическим зазорам между искробезопасной и искроопасной цепями.

В узле стабилизации ПРМВ стабилитроны в цепях питания платы обработки, а также стабилитронно-диодно-резисторная сборка, входящая в состав стабилизатора DA5 и гарантирующая напряжение питания блока обработки от превышения уровня 7,5 В, выделены в отдельный модуль, залитый компаундом КЛТ 30 марки А ТУ 38.103691. Установкой неповреждаемых диодных элементов исключается возможность появления суммарной эквивалентной емкости блока обработки на его контактах питания.

**7.7** Суммарная емкость конденсаторов ПРМВ с учетом их допусков не превышает 0,01 мкФ и при максимальном напряжении питания 7,5 В является искробезопасной в отношении разрядов замыкания по ГОСТ Р МЭК 60079-11-2010.

**7.8** Температура поверхностей залитых модулей ПРДВ и ПРМВ извещателя, наружной поверхности их корпусов в рабочих условиях и в аварийном режиме не превышает допустимую для температурного класса Т6 (80°C) по ГОСТ Р

МЭК 60079-0-2011 и на 20°С ниже рабочей температуры примененных клеев и материалов заливки.

**7.9** Корпуса и кабельные вводы блоков извещателя имеют степень защиты IP-55 по ГОСТ 14254-96 (МЭК 529-89). Конструкция корпусов блоков извещателя, согласно ГОСТ Р МЭК 60079-0-2011 исключает опасность воспламенения от электростатических разрядов при нормальных условиях эксплуатации и обслуживании. При этом маркировка взрывозащиты извещателя сопровождается знаком X, так как извещатель эксплуатируется в специальных условиях, указанных в разделах 8, 9.

## **8 ОБЕСПЕЧЕНИЕ ВЗРЫВОЗАЩИЩЕННОСТИ ПРИ МОНТАЖЕ**

**8.1** При выполнении работ, связанных с монтажом извещателя должны соблюдаться действующие правила техники безопасности при эксплуатации электроустановок напряжением до 1000 В.

**8.2** К работам по монтажу извещателя допускаются лица, прошедшие специальный инструктаж и сдавшие экзамен по технике безопасности.

**8.3** При монтаже извещателя необходимо руководствоваться настоящим ТО, ГОСТ ИЕС 60079-14-2011 и другими директивными документами, действующими в данной отрасли промышленности.

**8.4** Электропитание извещателя должно осуществляться через выносные барьеры искробезопасные БИБ-04Р-24С 426475.008ТУ от источника постоянного тока напряжением ( $24^{+0,6}_{-1,0}$ ) В с пульсациями не более 0,02 В эфф. Предельно допустимые параметры барьеров искробезопасных не должны превышать значений, приведенных в п. 3.10.

**8.5** Барьеры искробезопасные должны устанавливаться вне взрывоопасной зоны.

**8.6** Прокладку, монтаж и разделывание кабелей, а также подсоединение их к клеммам заземления проводить в строгом соответствии с требованиями ГОСТ ИЕС 60079-14-2011 и только при отключенном напряжении питания.

**8.7** Проведение монтажных работ при грозе или во время предгрозовой ситуации запрещается.

**8.8** Допускаемая максимальная длина магистрального кабеля не должна превышать его суммарной емкости более 0,45 мкФ, суммарной индуктивности более 0,7 мГн.

**Примечание** – При подаче напряжения питания на извещатель через кабель марки ТППЭп с диаметром жилы 0,5 мм падение напряжения на 0,5 км кабеля составит 3,6 В!



## **9 ОБЕСПЕЧЕНИЕ ВЗРЫВОЗАЩИЩЕННОСТИ ПРИ ЭКСПЛУАТАЦИИ**

**9.1** При выполнении работ, связанных с проверкой технического состояния, проведением технического обслуживания и эксплуатацией извещателя должны соблюдаться действующие правила техники безопасности при эксплуатации электроустановок напряжением до 1000 В.

**9.2** К работам по техническому обслуживанию и эксплуатации извещателя допускаются лица, прошедшие специальный инструктаж и сдавшие экзамен по технике безопасности.

**9.3** Эксплуатация блоков ПРМВ и ПРДВ извещателей разрешается только в комплекте с коробками распределительными «Барьер-КРВ» и барьерами искробезопасности типа БИБ-04Р-24С или с любыми другими коробками распределительными и барьерами искробезопасности, имеющими сертификат взрывозащиты ТР ТС 012/2011.

При эксплуатации извещателя необходимо руководствоваться настоящим ТО и другими директивными документами, действующими в данной отрасли промышленности.

**9.4** При каждой проверке технического состояния извещателя и при каждом его техническом обслуживании следует проводить осмотры корпусов, пломб, маркировки с целью определения их сохранности и загрязнения, проверять целостность заземления, отсутствие обрывов или повреждений линий питания и связи.

При удалении пыли и грязи с блоков извещателя для исключения опасности воспламенения от электростатических зарядов следует пользоваться влажной ветошью.

**9.5** Во время проверки технического состояния, проведения технического обслуживания и эксплуатации извещателя запрещается:

- а) открывать крышку коробки распределительной включенного извещателя при возникновении на ее поверхности инея или росы;
- б) открывать крышку коробки распределительной включенного извещателя, размещенного во взрывоопасной зоне наружной установки, во время выпадения осадков и при запыленности воздуха;
- в) оставлять включенный извещатель при открытой крышке его коробки распределительной;
- г) эксплуатировать извещатель при нарушении целостности корпуса, маркировки, пломб.

**9.6** Ток короткого замыкания и напряжение холостого хода барьеров искробезопасности следует контролировать не реже одного раза в год в соответствии с требованиями эксплуатационной документации на прибор (для барьера искробезопасного БИБ-04Р-24С – «Руководство по эксплуатации КПДС. 426475.008 РЭ»).

**9.7** Максимальное значение средней плотности потока СВЧ энергии на расстоянии 1м от извещателя не превышает 1мкВт/кв.см, что соответствует нормам безопасности для лиц, профессионально не связанных с СВЧ.

## 10 ОБЕСПЕЧЕНИЕ ВЗРЫВОЗАЩИЩЕННОСТИ ПРИ РЕМОНТЕ

**10.1** Ремонт извещателя проводить собственными силами потребителя запрещается.

Вышедший из строя извещатель необходимо направить на завод-изготовитель с рекламационными документами, оформленными в установленном порядке.

## 11 МАРКИРОВКА И ПЛОМБИРОВАНИЕ

**11.1** На блоках ПРМВ и ПРДВ извещателей «Барьер–200В», «Барьер–100В», «Барьер–50В» крепятся шильдики с маркировкой наименования изделия, товарного знака предприятия-изготовителя, блока, квартала и года выпуска.

Маркировка взрывозащиты блоков ПРДВ и ПРМВ наносится на специальной табличке, закреплённой на основаниях блоков каждого варианта исполнения. На этой же табличке, либо на отдельных, указываются диапазон температур окружающей среды при эксплуатации, а также. Наименование центра по сертификации и номер сертификата.

Маркировка барьеров БИБ-04Р-24С производится предприятием-изготовителем.

**11.2** Пломбирование блоков производится пломбировочными наклейками с маркировкой ОТК 01.

**Вниманию потребителей.** Блоки с нарушением пломбировочных наклеек не подлежат гарантийному обслуживанию.

## 12 ПОРЯДОК УСТАНОВКИ

### 12.1 Требования к подготовке участка и размещению ПРДВ и ПРМВ

**12.1.1** Участок, на котором устанавливаются ПРДВ и ПРМВ, должен удовлетворять следующим требованиям:

а) высота неровностей – не более  $\pm 0,3$  м. При наличии на участке неровностей более  $\pm 0,3$  м тактические характеристики извещателя могут ухудшаться. В таких случаях вопрос о допустимости применения извещателя в данных условиях определяется опытной эксплуатацией;

б) высота травяного покрова – не более 0,3 м;

в) высота снежного покрова – не более 0,5 м;

г) максимальный уклон участка 20 град.

д) на расстоянии более 0,5 м от оси зоны обнаружения допускается наличие отдельных неподвижных предметов (столбы, стволы деревьев без нижних веток и др.);

е) **не допускается наличие** в зоне и ближе 1,2 м от зоны обнаружения предметов, которые могут перемещаться, в том числе и при воздействии порывов ветра (створок ворот, кустов, ветвей деревьев и т.п.);

ж) ширина участка должна соответствовать разделу 3.3.

Допускается устанавливать извещатель при меньшей ширине участка. При этом, если напряжение КТ (п. 13.2.) менее 1,0 В, то необходимо изменить положение ПРМВ и ПРДВ относительно опоры. Если это не помогает и напряжение КТ все равно меньше 1,0 В, то необходимо провести опытную эксплуатацию и по ее результатам принять решение о возможности эксплуатации извещателя в таких условиях.

## 12.2 Установка извещателя

**12.2.1** Произведите разметку периметра под места установки опор. При организации сплошного протяжённого рубежа охраны необходимо обеспечить перекрытие зон обнаружения соседних участков, как показано на рисунках 12.1 и 12.2. Перекрытие необходимо для исключения возможности преодоления рубежа под или над ПРДВ (ПРМВ) в непосредственной близости от опоры.

**12.2.2** Установите опоры. В качестве опор рекомендуется использовать металлические или асбоцементные трубы диаметром 70...90 мм. Высота опоры над поверхностью земли указана на рисунке 6.1. В районах, где выпадает большое количество снега, надземная часть опоры должна иметь длину не менее 1500 мм.

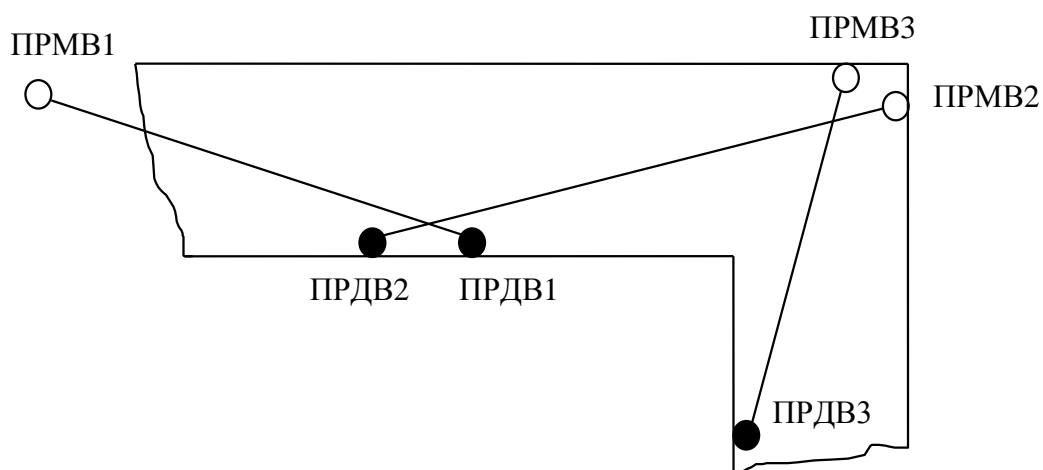


Рисунок 12.1

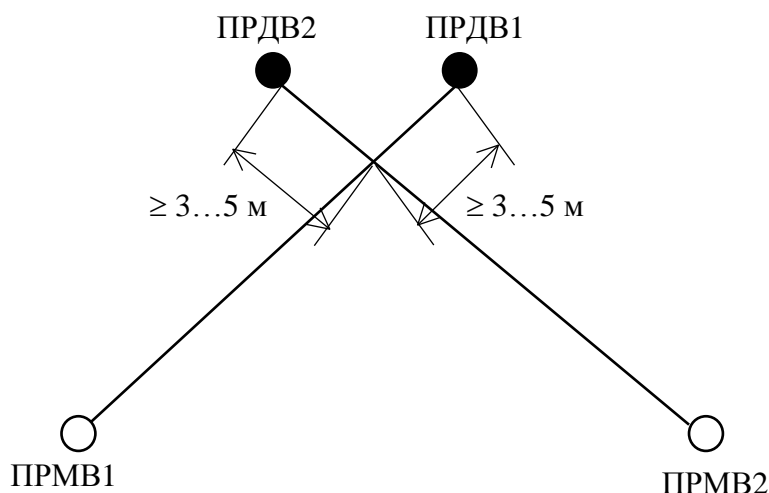


Рисунок 12.2

**12.2.3** Опоры возможно устанавливаются с бетонированием. Решение о других вариантах установки извещателя, например, на ограждении, стене здания и т.д. потребитель принимает исходя из тактики охраны. Поскольку ограждение деформирует конфигурацию зоны обнаружения, работоспособность извещателя в сильной степени зависит от конкретного места установки. Пример установки стойки «ОПОРА-2», «ОПОРА-2,5» показан на рисунке 12.3. Стойка поставляется по отдельному заказу.

**12.2.4** Проложите магистральные кабели в соответствии с проектом на систему охранной сигнализации.

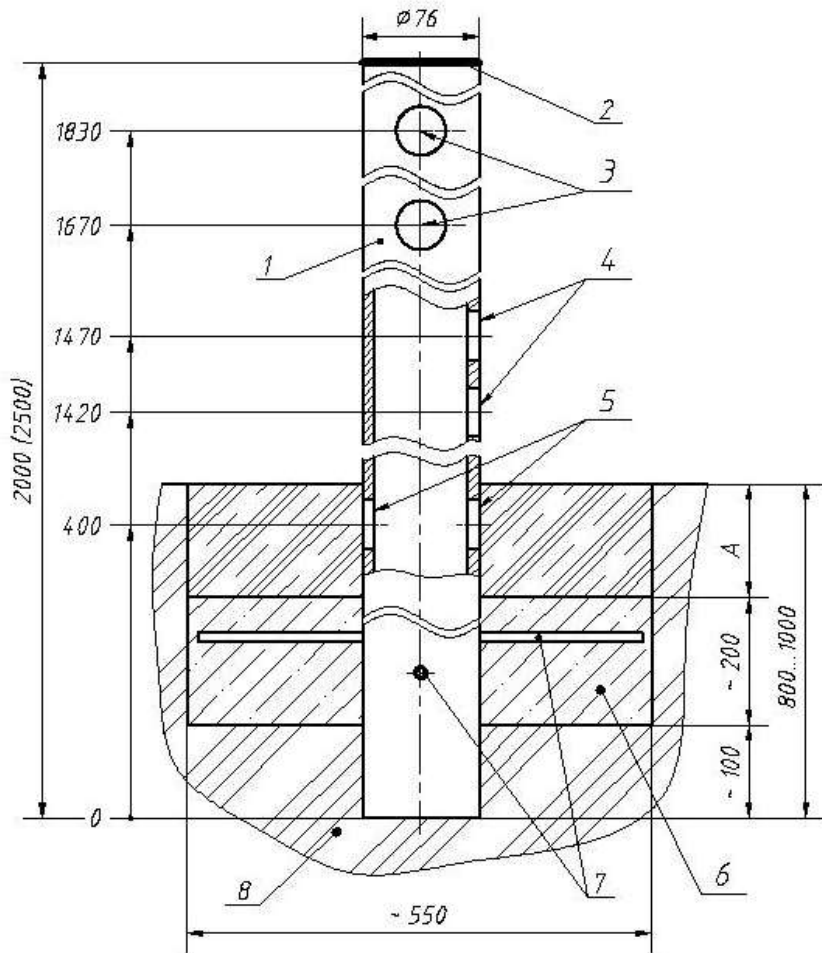
Установите на опорах кронштейны ПРМВ и ПРДВ, руководствуясь п.6.1.2. Высота установки кронштейнов в отсутствие снежного покрова должна соответствовать указанной на рисунке 6.1. Кронштейны устанавливаются на опорах при помощи двух хомутов (см. рисунок 6.1).

**12.2.5** Установите на кронштейнах ПРДВ и ПРМВ с помощью болтов 12 (см. рисунок 6.1).

**ВНИМАНИЕ! Правильная ориентация блоков ПРМВ и ПРДВ на кронштейне – дренажными отверстиями вниз!**

Проденьте кабель 8 в трубу гофрированную 7. Установка гофротрубы обязательна.

**12.2.6** Установите на опоре или в шкафу участковой коробки распределительные (если предусмотрено проектом). В случае применения коробок «Барьер-КРВ» установите их на опорах вместе с блоками извещателя. Для ввода в коробки распределительные кабеля 8 (рисунок 6.1), защищенного гофротрубой 7, удалите один из гермовводов PG9 и в образовавшееся отверстие установите кабельный ввод 14 с гофротрубой 7. «Барьер-КРВ» крепите к опорам такими же хомутами, как и блоки извещателя. Элементы крепления входят в комплекты поставки «Барьер-КРВ».



- 1- «ОПОРА-2» или «ОПОРА-2,5»;
- 2- заглушка пластмассовая;
- 3- отверстия для ввода кабеля извещателя внутрь опоры;
- 4- отверстия для ввода магистрального кабеля и кабеля извещателя;
- 5- отверстия для ввода магистрального кабеля;
- 6- бетон (гравий);
- 7- штыри для предотвращения несанкционированного демонтажа опоры;
- 8- грунт.

**Примечания.**

1. На размере А грунт закладывать после окончания монтажных работ.

2. Размеры даны в мм.

Рисунок 12.3

### 12.3 Подключение извещателя

**12.3.1** Произведите необходимые подключения цепей питания, сигнальных цепей, цепей дистанционного контроля. ПРМВ и ПРДВ подключаются собственными кабелями, назначение проводника определяется по его цвету или по маркировке. В таблице 12.1 приведена информация о цвете, маркировке и назначении проводов кабелей.

Таблица 12.1

ПРМВ			ПРДВ		
Маркировка	Цвет провода	Назначение	Маркировка	Цвет провода	Назначение
«+»	белый	Напряжение питания	«+»	белый	Напряжение питания
«-»	коричневый		«-»	коричневый	
«НЗ»	жёлтый	Контакты исполнительного реле	«ДК»	зелёный	Дистанционный контроль + 5...30 В
«НЗ»	розовый				
«БЛ»	зелёный	Контакты кнопки блокировки			
«БЛ»	серый				

**12.3.2** Тип и номинал оконечного элемента шлейфа охранной сигнализации (резистор, конденсатор, диод) определяются приемно-контрольным прибором, к которому подключается извещатель. Чаще всего это – резистор. Номинальное сопротивление этого резистора должно учитывать сопротивление ограничительного резистора цепи грозозащиты (100 Ом), сопротивление резисторов цепи искрозащиты в барьерах искробезопасных (260 Ом для БИБ-04Р-24С) и сопротивление проводов шлейфа охранной сигнализации (зависит от выбранного типа кабеля и его длины).

**12.3.3** Контакты кнопки блокировки ПРМВ могут быть подключены к приемно-контрольному прибору отдельным шлейфом через выносной барьер искробезопасный, в этом случае потребитель получает информацию о вскрытии крышки ПРМВ отдельным сигналом. Второй вариант: включение контактов кнопки блокировки последовательно с контактами исполнительного реле. В этом случае тревожное извещение будет приходить при срабатывании исполнительного реле **или** при вскрытии крышки ПРМВ на один канал приемно-контрольного прибора.

**12.3.4** На рисунке 12.4 показана примерная схема подключения извещателя при использовании распределительной коробки «Барьер-КРВ». Контакты кнопки блокировки включаются последовательно с контактами исполнительного реле. Для подачи сигнала дистанционного контроля на извещатель в помещении поста охраны должна быть установлена дополнительно кнопка. Допускается устанавливать одну кнопку на несколько извещателей, в этом случае при нажатии кнопки будет одновременно проверяться работоспособность всех извещателей группы.

Блоки питания и БИБ должны устанавливаться вне взрывоопасной зоны.

**12.3.5** Для протяженных периметров вне взрывоопасной зоны для коммутации объектовых кабелей рекомендуется применять распределительные коробки «Барьер-КР» (на 30 цепей), «Барьер-КР-Б» (на 48 цепей) или «Барьер-КР84» (на 84 цепи).

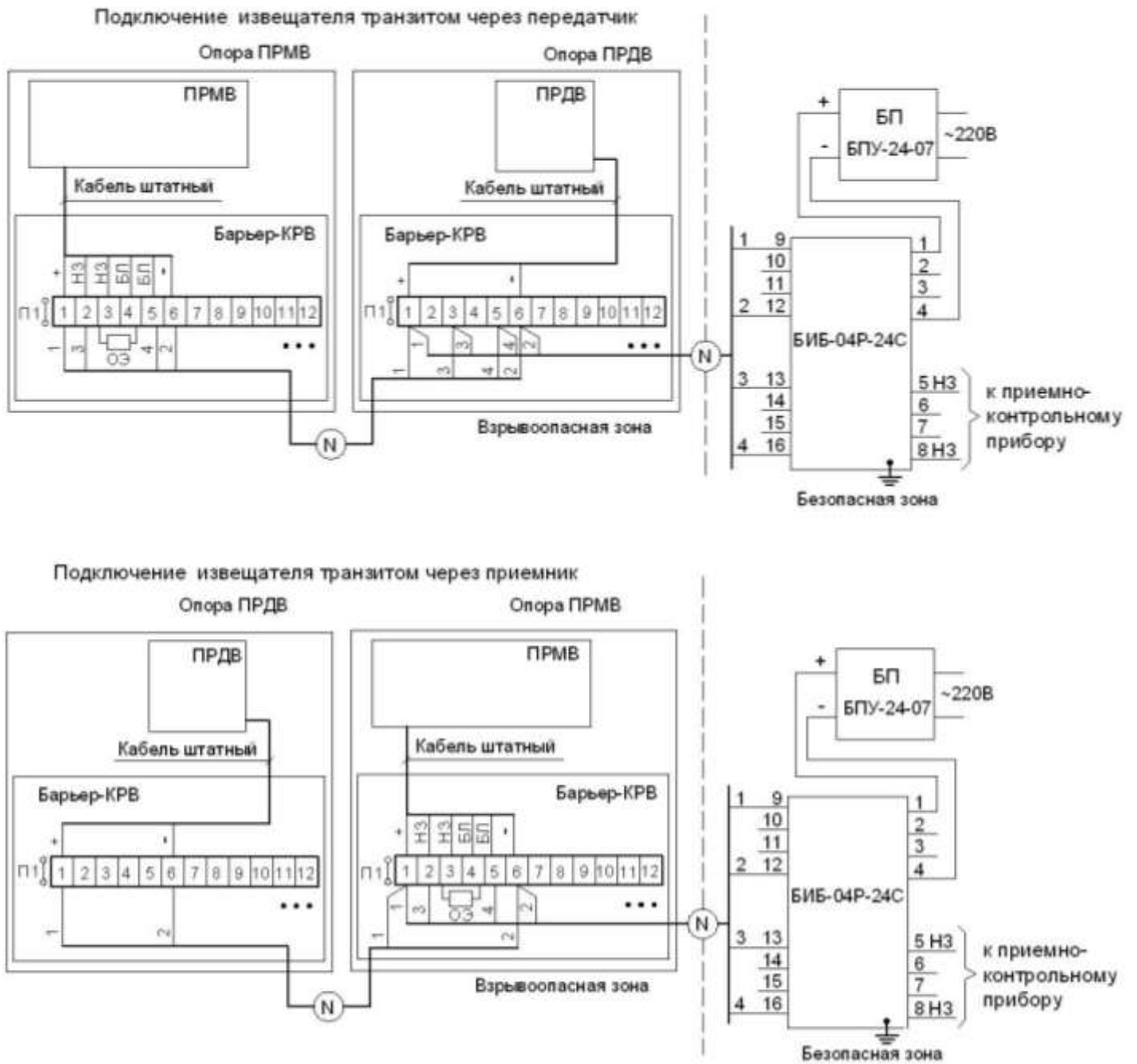


Рисунок 12.4

## 13 ПОДГОТОВКА ИЗВЕЩАТЕЛЯ К РАБОТЕ И НАСТРОЙКА

### 13.1 Подготовка извещателя к работе

Проверьте правильность подключения цепей питания и выходных цепей извещателя.

**13.1.1** Включите питание извещателя. Прерывистое или постоянное свечение индикатора «ОХР» свидетельствует о наличии напряжения питания на ПРМВ.

### 13.2 Юстировка ПРДВ и ПРМВ

**13.2.1** Юстировка ПРДВ и ПРМВ производится по углу места и азимуту с целью получения максимального значения напряжения КТ.

**13.2.2** Для проведения юстировки необходимо два человека, один из которых находится возле ПРМВ, а второй - возле ПРДВ.

**13.2.3** Юстировка производится в следующем порядке:

- подключите к гнезду «КТ» с помощью жгута из комплекта тестер в режиме измерения постоянного напряжения;
- расстопорите болты 12 и 15 (см. рисунок 6.1) ПРДВ и ПРМВ;
- поворачивая поочередно ПРДВ и ПРМВ в вертикальной и горизонтальной плоскостях, направьте их друг на друга, используя прицельные планки, расположенные на боковых стенках антенн (грубая юстировка);
- нажмите кнопку «АРУ». Удерживая ее в нажатом состоянии и плавно поворачивая поочередно ПРДВ и ПРМВ в вертикальной и горизонтальной плоскостях, добейтесь максимального показания вольтметра. Отпустите кнопку «АРУ» (точная юстировка);
- застопорите болты 12 и 15;
- проконтролируйте значение напряжения КТ, получившееся в результате юстировки. Если значение напряжения КТ менее 1,0 В, следует повторить юстировку в горизонтальной и вертикальной плоскостях для более точной юстировки. Напряжение КТ 1,0 В соответствует запасу по уровню сигнала 15 дБ. Если значение напряжения КТ больше 4,5 В, **необходимо разъюстировать ПРМВ и ПРДВ вверх на небольшой угол так, чтобы оно не превышало 4,5 В. Не допускается разъюстировать ПРМВ и ПРДВ вниз или в стороны.** Извещатель сохраняет работоспособность при напряжении КТ от 0,1 до 4,8 В. Граничные значения при настройке 1,0 и 4,5 В рекомендуются, чтобы существовал запас по уровню сигнала для обеспечения долговременной устойчивой работы;
- отключите тестер от гнезда «КТ» ПРМВ.



### 13.3 Настройка порогов ПРМВ

**13.3.1** Установите регулятор «MIN-MAX» в положение MAX. Настройку порогов производите пересекая «в рост» или «согнувшись» охраняемый участок равномерно по всей его длине, начиная с середины участка. При каждом проходе необходимо выходить из зоны обнаружения на 1-2 м для успокоения ПРМВ, в противном случае результаты предыдущего прохода будут влиять на следующий. При тревожном извещении гаснет индикатор «ОХР» на время не менее 3 с. Следующий проход можно выполнять после включения индикатора «ОХР». Если при проходе тревожного извещения не было, регулятор «MIN-MAX» поворачивается на небольшой угол против часовой стрелки и проходы продолжают.

Сделайте несколько контрольных проходов в «проблемных» местах участка: во впадинах, на возвышениях, вблизи стволов деревьев, находящихся в зоне обнаружения и т.п.. При необходимости подрегулируйте пороги извещателя.

*Примечание* – При выполнении контрольных проходов со средней скоростью полученные значения порогов обеспечивают обнаружение нарушителя в диапазоне скоростей от 0,3 до 10 м/с. Для расширения диапазона скоростей до 0,1...10 м/с следует дополнительно произвести настройку порогов, пересекая участок со скоростью 0,1 м/с.

**Настраивать пороги нужно очень внимательно, так как «занизив» пороги можно иметь большое количество ложных срабатываний от всевозможных помех, а «завысив» пороги можно иметь пропуски в обнаружении нарушителя.**

По окончании настройки закройте крышку ПРМВ.

После настройки извещателя рекомендуется провести его опытную эксплуатацию в течение 2...3 суток для выявления и устранения возможных ошибок монтажа и настройки.

## 14 РАБОТА ИЗВЕЩАТЕЛЯ С ОТРАЖАТЕЛЕМ

**14.1** Для создания излома зоны обнаружения извещателя на сложных участках периметра необходимо применять «Отражатель-360» или «Отражатель-820». (Поставляется по отдельному заказу и комплектуется необходимым кронштейном).

**14.2** При работе с «Отражателем-360» суммарная длина зоны обнаружения  $L1+L2$  (где  $L1$  – расстояние между ПРДВ и отражателем,  $L2$  – расстояние между отражателем и ПРМВ) не должна превышать:

- 25 м – для извещателя «Барьер-50В»;
- 50 м – для извещателей «Барьер-200В», «Барьер-100В».

Форма зоны обнаружения, её ширина и высота для отрезка  $L1$  ( $L2$ ) такие же, как и для участка извещателя длиной  $L1$  ( $L2$ ).

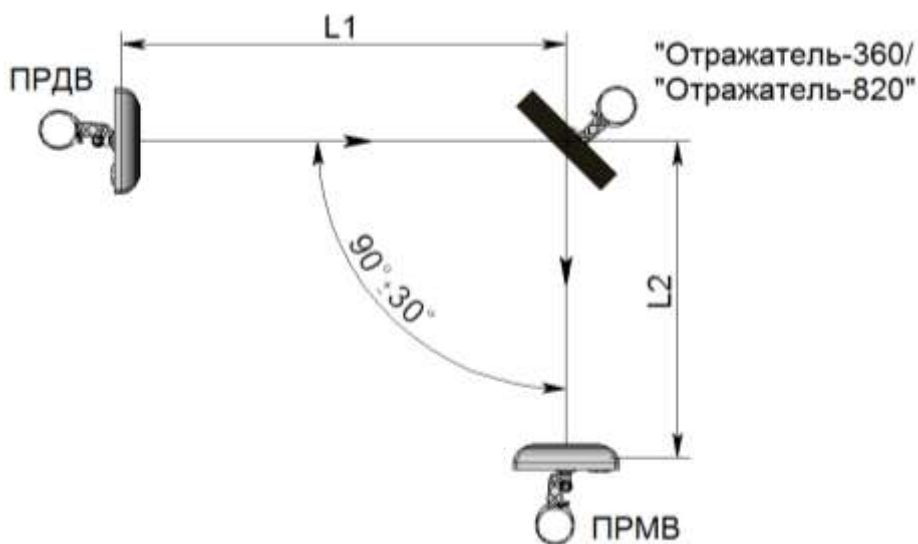


Рисунок 14.1

**14.3** При работе с «Отражателем-820» суммарная длина зоны обнаружения  $L1+L2$  должна быть в пределах:

- от 15 до 25 м – для извещателя «Барьер-50В»;
- от 25 до 50 м – для извещателей «Барьер-200В», «Барьер-100В».

### 14.4 Порядок работы

**14.4.1** Установите ПРДВ, ПРМВ и отражатель согласно разделу 12 данного ТО и рисунку 14.1. Располагать ПРДВ, ПРМВ и отражатель необходимо на одинаковой высоте от грунта.

**14.4.2** Произведите грубую юстировку ПРДВ и ПРМВ в направлении центра отражателя. Откройте крышку ПРМВ и подключите тестер с помощью жгута к гнезду «КТ». Включите напряжение питания.

Изменяя положение отражателя, ПРМВ и ПРДВ добейтесь появления сигнала на гнезде «КТ». Произведите точную юстировку согласно подразделу 13.2 данного ТО и, применяя принципы последовательной юстировки, то есть сначала юстируем ПРДВ, затем отражатель и заканчиваем юстировкой ПРМВ.

**14.4.3** Настройте пороги срабатывания ПРМВ по методике подраздела 13.3 данного ТО.

## 15 ПРОВЕРКА ТЕХНИЧЕСКОГО СОСТОЯНИЯ

### 15.1 Проверка работоспособности извещателя

**15.1.1** В процессе эксплуатации извещателя рекомендуется проводить дистанционную проверку работоспособности подачей сигнала дистанционного контроля 1...3 раза в сутки.

### 15.2 Техническое обслуживание

**15.2.1** Обслуживание извещателя должно производиться лицами, прошедшими специальное обучение и инструктаж.

**15.2.2** Во время эксплуатации извещателя необходимо периодически проводить контрольно-профилактические работы.

**15.2.3** Ежемесячно проводить внешний осмотр ПРМВ и ПРДВ и состояния участка.

Необходимо проверять:

- отсутствие пыли, грязи, снега и льда со стороны излучения или приема ПРДВ и ПРМВ и очищать их в случае необходимости;
- отсутствие посторонних предметов на участке, где установлены ПРМВ и ПРДВ.

**15.2.4** Ежеквартально:

- проводить все работы, указанные в составе ежемесячных работ;
- проверять состояние кабелей, кабельных соединений и цепи заземления.

**15.2.5** При проведении сезонных работ контролируется высота травяного покрова. При высоте травяного покрова на участке более 0,3 м, траву необходимо выкашивать или удалять каким-либо другим способом.

**15.2.6** При изменении высоты снежного покрова на участке возможно появление ложных срабатываний из-за снижения входного сигнала на ПРМВ. В этом случае необходимо расчистить снег, или изменить высоту установки ПРМВ и ПРДВ.

После изменения высоты установки ПРМВ и ПРДВ, необходимо произвести их юстировку и настройку порогов по изложенной выше методике.

## 16 ВОЗМОЖНЫЕ НЕИСПРАВНОСТИ И СПОСОБЫ ИХ УСТРАНЕНИЯ

Перечень возможных неисправностей приведен в таблице 16.1.

Таблица 16.1

Неисправность, внешнее проявление	Вероятная причина	Способ устранения
<p>1 На приемно-контрольном приборе непрерывно выдается тревожное извещение.</p> <p>2 Ложные срабатывания извещателя.</p> <p>3 Извещатель не срабатывает при пересечении человеком участка.</p>	<p>1 Нарушена линия связи.</p> <p>2 Сгорел предохранитель в БП или сработал в БИБ.</p> <p>3 Нарушена юстировка извещателя.</p> <p>4 Неисправен ПРДВ.</p> <p>5 Неисправен ПРМВ.</p> <p>1 Мешают качающиеся ветви деревьев, оказавшиеся в зоне обнаружения.</p> <p>2 Мешает качающаяся от ветра высокая трава на участке.</p> <p>3 Уменьшился входной сигнал на ПРМВ из-за изменения высоты снежного покрова больше нормы.</p> <p>4 Перемещение по участку животных.</p> <p>5 Установлены слишком низкие пороги ПРМВ.</p> <p>1 Установлены слишком высокие пороги ПРМВ.</p> <p>2 Нарушена юстировка.</p>	<p>Проверьте целостность кабеля и правильность его подключения.</p> <p>Восстановите линию связи.</p> <p>Замените предохранитель.</p> <p>Произведите юстировку ПРДВ и ПРМВ.</p> <p>Замените ПРДВ.</p> <p>Замените ПРМВ.</p> <p>Осмотрите участок и устраните возможные помеховые факторы.</p> <p>Расчистите снег или измените высоту установки ПРДВ, ПРМВ.</p> <p>Произведите проверку правильности установки порогов ПРМВ.</p> <p>Произведите проверку правильности установки порогов ПРМВ.</p> <p>Произведите юстировку антенн ПРДВ, ПРМВ.</p>

## **17 ХРАНЕНИЕ**

**17.1** Извещатели должны храниться в упакованном виде на складах при температуре окружающего воздуха от +5 до +30°C и относительной влажности воздуха не более 85%.

Воздействие агрессивных сред в процессе хранения не допускается.

## **18 ТРАНСПОРТИРОВАНИЕ**

**18.1** Транспортирование упакованных извещателей может производиться любым видом транспорта (воздушным – в герметизированных отсеках) при условии перевозки в крытых вагонах, трюмах или крытых кузовах на расстояние до 10 тыс.км.

Укладку ящиков производить так, чтобы исключить перемещение или падение их при толчках и ударах.



**Извещатели охранные  
радиоволновые линейные  
«Барьер-200В», «Барьер-100В», «Барьер-50В»  
Паспорт  
ЮКСО 68.00.000 ПС**

Сертификат соответствия  
№ТС RU С-RU.ГБ08А.00280

Назначение извещателя и его технические характеристики приведены в соответствующих пунктах технического описания ЮКСО 68.00.000 ТО.

Извещатель является устройством малого радиуса действия по Решению ГКРЧ от 7 мая 2007 года № 07-20-03-001, Приложение 7. При использовании не требует оформления отдельных решений ГКРЧ и разрешений на использование радиочастот для каждого конкретного пользователя.

### 1 КОМПЛЕКТ ПОСТАВКИ

В комплект поставки входят:

- |   |                               |
|---|-------------------------------|
| – блок приемный   | 1 шт.;                        |
| – блок передающий   | 1 шт.;                        |
| – КМЧ   | 1 компл.;                     |
| – комплект инструментов<br>и принадлежностей                    | 1 компл.;                     |
| – барьер искробезопасный «БИБ-04Р-24С»                          | 1 шт. (по отдельному заказу); |
| – коробка распределительная «Барьер-КРВ»                        | 2 шт. (по отдельному заказу); |
| – техническое описание и<br>инструкция по эксплуатации, паспорт | 1 шт.                         |

### 2 СВИДЕТЕЛЬСТВО О ПРИЕМКЕ

Извещатель «Барьер- В» зав. № \_\_\_\_\_ соответствует техническим условиям ТУ 4372-003-53714857-2013 и признан годным к эксплуатации.

Дата выпуска \_\_\_\_\_ 201 г.

Штамп ОТК

### 3 ГАРАНТИИ ИЗГОТОВИТЕЛЯ

Предприятие-изготовитель гарантирует соответствие характеристик извещателя требованиям ТУ 4372-003-53714857-2013 при соблюдении потребителем условий и правил эксплуатации, установленных ЮКСО 68.00.000 ТО.

Гарантийный срок – 3 года со дня продажи предприятием-изготовителем.

Гарантии не распространяются на извещатели:

- с нарушенными гарантийными пломбами;
- с механическими повреждениями,

а также вышедшие из строя по причине стихийных бедствий (молния, пожар, наводнение).

Средний срок службы – 8 лет.

### **Изготовитель**

ООО «Охранная техника»  
442960, г. Заречный, Пензенской области, а/я 45.  
тел./факс: 8-(841-2) 65-53-16 (многоканальный)  
E-mail: [ot@forteza.ru](mailto:ot@forteza.ru)

**По вопросам гарантийного и послегарантийного обслуживания  
обращаться по адресам:**

1. Технический Сервисный Центр ООО «Охранная техника».  
442960, г. Заречный, Пензенской области, а/я 45.  
тел./факс: 8-(841-2) 65-53-16 (многоканальный)  
E-mail: [servis@forteza.ru](mailto:servis@forteza.ru)
2. Сервисный Центр ООО «ЭМАН».  
660079, г. Красноярск, ул. 60 лет Октября, 96 Г.  
тел./факс: 8-(3912) 33-98-66  
E-mail: [eman@online.ru](mailto:eman@online.ru)
3. Сервисный Центр ФКУ ЦИТО ГУФСИН России по Иркутской области.  
664081, г. Иркутск, ул. Пискунова, 146  
тел.: (3952) 26-82-22, (19 факс)  
53-26-20  
E-mail: <mrvo\_cito @ mail.ru>
4. Сервисный Центр ООО «Фортеза-Юг»  
Украина, 65017, г. Одесса, ул. Люстдорфская дор., 5, оф.308.  
тел./факс: 8-10-(38-048) 738-55-00 (многоканальный)  
E-mail: [info@forteza.com.ua](mailto:info@forteza.com.ua)
5. Технический Сервисный Центр ООО «АИБ Юго-Запад»  
1) 04050, Украина, г. Киев, ул. Глубочицкая, 33-37, оф.315.  
тел./факс (044) 48-945-48  
2) 65049, Украина, г. Одесса, ул. Палубная, 9/3  
тел./факс (048) 777-66-11  
E-mail: [yugo-zapad@optima.com.ua](mailto:yugo-zapad@optima.com.ua)
6. Сервисный Центр ООО «ИСК «Гардиан»»  
Сервисный Центр ООО «ИТЦ «Гардиан»»  
614007, г. Пермь, ул. 25 Октября, 72.  
тел. (342) 2-609-700  
E-mail: [sar@grdn.ru](mailto:sar@grdn.ru)

**Информацию о дополнительных Сервисных Центрах смотри на сайте  
[www.FORTEZA.ru](http://www.FORTEZA.ru)**