

Description

The POYLTRON multiswitch series GREEN LINE is used for the economical distribution of 4 SAT-IF polarisations and terrestrial signals.

The **cascadable multiswitches PSG...C** extend the possible number of the participants/ receivers provided with the processed signals. The number of cascadable units depends on the LNB-output level and the length of the cables. The PSG 505 AMP amplifies the signal to expand the cascade. If required a power supply can be connected to the cascade system, thus the SAT trunk lines lead voltage. If a cascadeable multiswitch is used at the end of a cascading system the trunk outputs need to be terminated with **DC-blocked terminators (FAW-75DC)**.

The **stand alone/ cascade end multiswitches PSG...P** are equipped with a power supply unit to feed the LNBs. It provides a supply voltage of 18 V at the inputs.

(It is necessary to use QUATTRO-LNBs. It is not possible to use QUAD-LNBs with integrated switch.

The selection of the IF polarisation is carried out by the analog control signals 14/18 V, 0/22 kHz for input selections.

Important Notes:

Please check the coaxial cable regarding short circuit before starting. The mounting ground should be:

- even and flame proof
- dust-free
- protected against humidity
- not under direct impact of sunlight
- not adjacent to heating sources

The ventilation slots of the power supply unit of the end switches may not be covered.

Pay attention to the input levels of the SAT-polarisations having the equivalent level. All installation and fixing of components should only be executed when the units are disconnected from the mains supply. Avoid short-circuits!

The applicant standards and regulations for the guarantee of electrical security are to be considered. The national permission-legal regulations for broadcasting recording systems are to be observed!

Beschreibung

Die Polytron Multischalter-Serie GREEN LINE dient zur parallelen Verteilung von 4 SAT-ZF-Ebenen und den terrestrischen Signalen.

Die **kaskadierbaren Multischalter PSG...C** erweitern die Anzahl der Teilnehmer/ Receiver, die mit den aufbereiteten Signalen versorgt werden sollen. Die Anzahl der kaskadierbaren Schalter hängt von LNB-Ausgangspegel und der Kabellänge ab. Mit dem Einsatz des PSG 909 AMP-Verstärker kann die Anzahl der Teilnehmeranschlüsse erweitert werden. Bei Bedarf kann ein externes Netzteil an den Kaskaden-Multischaltern angeschlossen werden, so dass die Stammleitungen mit Strom versorgt werden. Wenn ein Kaskaden-Multischalter am Ende eines Kaskadensystems verwendet wird, so muss dieser mit **DC-geblockten Endwiderständen (FAW-75DC)** abgeschlossen werden!

Die **Einzel-/ End-Multischalter PSG...P** sind mit einem Netzteil zur Versorgung des LNBs ausgestattet. Das Netzteil stellt eine Versorgungsspannung von 18 V bereit.

(Es müssen QUATTRO-LNBs betrieben werden. Quad-LNBs mit integriertem Schalter können nicht verwendet werden.

Die Wahl der ZF-Ebenen erfolgt mit den Umschaltkriterien 14/18V, 0/22 kHz.

Wichtige Hinweise!

Bitte überprüfen Sie die Anlage vor Inbetriebnahme auf evtl. Kurzschlüsse der Koaxial-Kabel. Der Montageuntergrund sollte:

- eben und schwer entflammbar
- staubfrei
- sicher gegen Feuchtigkeit
- nicht direkter Sonneneinstrahlung ausgesetzt
- und nicht in unmittelbarer Nähe von Wärmequellen sein.

Die Lüftungsschlitze der Netzteile dürfen nicht verdeckt sein. Es ist darauf zu achten, dass die Eingangspegel der SAT-Ebenen möglichst gleich hoch sind. Alle Installationen und Anbringen von Montageteilen sollten nur durchgeführt werden, wenn der Netzstecker gezogen ist! Kurzschlüsse vermeiden.

Die entsprechenden Europeanormen und VDE-Bestimmungen zur Gewährleistung der elektrischen Sicherheit sind zu berücksichtigen. Die nationalen genehmigungsrechtlichen Regelungen für Rundfunkempfangsanlagen sind zu beachten!



SAT Multischalter 5 Eingänge SAT multi switches 5 IN

zur Verteilung von 4 SAT-ZF-Ebenen und terrestrischen Signalen

for distribution of 4 SAT-IF-polarisations and terrestrial signals



GREEN LINE

Kaskaden-Multischalter
cascadable multi switches

PSG 508 C

PSG 512 C

PSG 516 C

New Generation

Einzel-/ End-Multischalter
Stand alone/ cascade end multi switch

PSG 508 P

PSG 508 A

PSG 512 A

PSG 516 A

Linienverstärker mit Netzteil
Line amplifier with power supply

PSG 505 AMP

Netzteile / Power supplies

PSG PG 18 / 2000

PSG PG 18 / 1200

Bedienungsanleitung

User manual

0901486 V4

Hinweis bei Verwendung nicht normgerechter Receiver

Am Markt sind vereinzelt SAT-Receiver erhältlich, welche die vorgegebenen Spezifikationen der Schaltspannungen nicht exakt einhalten.

Beim Einsatz solcher Receiver kann es bei den Multischaltern zu Schaltproblemen der SAT-Ebenen kommen, insbesondere im Vertikal High Band.

Sollten derartige Probleme auftauchen, haben wir zur Abhilfe eine Entkopplungs-Diode im Programm, welche zwischen Receiver und Multischalter geschaltet wird.

DC-ISO Artikel-Nr. 7140010

General information using a nonstandard receiver

Some SAT receivers on the market do not meet the given specifications regarding the switching voltage.

When using such receivers with the multiswitches there might be switching issues of the SAT polarizations, especially in the vertical high band.

If you experience switching issues with a receiver, you can order a DC isolator at POLYTRON. Assembled between multiswitch and receiver, this isolator resolves the switching issues.

DC-ISO article no. 7140010



Typ / Type	PSG 508 P	PSG 508 A	PSG 512 A	PSG 516 A
Artikel-Nr. / Article no.	9268001	9267999	9268002	9268004
Eingänge / Inputs	4 SAT, 1 TERR			
Ausgänge / Outputs	8	8	12	16
Anschlussdämpfung / Insertion loss SAT 950-2150 MHz	5 dB	0 dB	1 dB	0 dB
Anschlussdämpfung / Insertion loss Terr. 47-862 MHz	-3 dB	-6 dB	-2 dB	-2 dB
Pegelsteller / Level adjust range	/	SAT: 10 dB, TERR: 12 dB		SAT: 10 dB, TERR: 12 dB
Schaltkriterien / Switching commands	14 V / 18 V / 0/22 kHz			
Entkopplung / Isolation Horz. / Vert.	25 dB	28 dB	30 dB	30 dB
Entkopplung / Isolation SAT / Ter.	22 dB	25 dB	25 dB	25 dB
Eingangsspegel max. / Input level max.	SAT: 100 dBµV ; TERR: 85 dBµV			
Stromaufnahme je Receiver / Power consumption per receiver	50 mA			
LNB-Stromversorgung / LNB supply	max. 600 mA	max. 1000 mA	max. 1000 mA	max. 1000 mA
Betriebstemperatur / Operation temperature	-20...+50 °C			
Betriebsspannung / Operating voltage	180-264 VAC, 47-63 Hz			
Maße (B x H x T) / Dimensions (W x H x D) [mm]	321 x 120 x 58	265 x 125 x 70	355 x 125 x 70	355 x 125 x 70

Typ / Type	PSG 508 C	PSG 512 C	PSG 516 C
Artikel-Nr. / Article no.	9268000	9268003	9268005
Eingänge / Inputs	4 SAT, 1 TERR		
Ausgänge / Outputs	8	12	16
Durchgangsdämpfung / Through loss TERR 47-862 MHz	4 dB	4 dB	4 dB
Durchgangsdämpfung / Through loss SAT 950-2150 MHz	4 dB	6 dB	6 dB
Abzweigdämpfung / Tap loss Terr. 47-862 MHz	-3 dB	-3 dB	-3 dB
Abzweigdämpfung / Tap loss SAT 950-2150 MHz	0 dB	0 dB	0 dB
Schaltkriterien / Switching commands	14 V / 18 V / 0/22 kHz		
Entkopplung / Isolation Horz. / Vert.	> 28 dB	> 28 dB	> 28 dB
Entkopplung / Isolation SAT / Ter.	> 30 dB	> 30 dB	> 30 dB
Eingangsspegel max. / Input level max.	SAT: 95 dBµV ; TERR: 87 dBµV		
Stromaufnahme je Receiver / Power consumption per receiver	55 mA		
LNB-Stromversorgung / LNB supply	max. 1000 mA		
Betriebstemperatur / Operation temperature	-20...+50 °C		
Maße (B x H x T) / Dimensions (W x H x D) [mm]	118 x 115 x 36	188 x 115 x 36	188 x 115 x 36

Typ / Type	PSG 18 / 2000
Artikel-Nr. / Article no.	9268261
Eingangsspannung / Input voltage	100-240 V~
Ausgangsspannung / Out voltage	18 VDC / 2000 mA

Typ / Type	PSG PG 18/1200 C
Artikel-Nr. / Article no.	9268100
Eingangsspannung / Input voltage	100-240 V~
Ausgangsspannung / Output voltage	18 VDC / 1200 mA

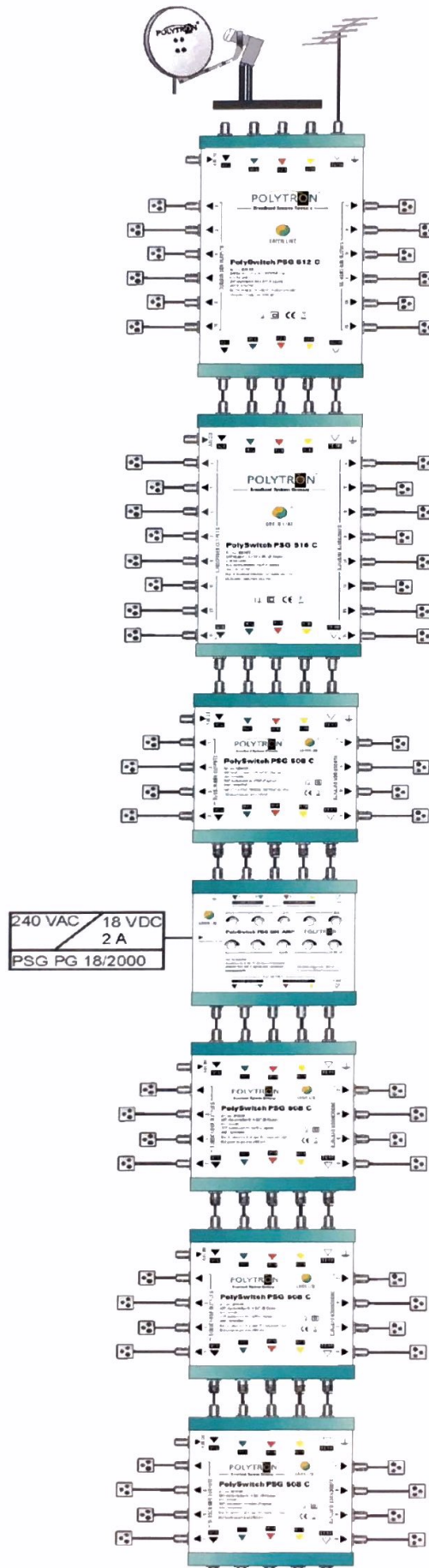
Typ / Type	PSG 505 Amp
Artikel-Nr. / Article no.	9267998
Eingänge / Inputs [MHz]	4x 950-2150 / 1x 47-862
Ausgänge / Outputs [MHz]	4x 950-2150 / 1x 47-862
Verstärkung / Gain 950-2150 MHz SAT	20 dB
Verstärkung / Gain 88-862 MHz TERR	17 dB
Regelbereich Verstärkung / Gain control	TERR 0...20 dB, SAT 0...18 dB
Entzerrung / Slope control	TERR 0...16 dB, SAT 0...10 dB
Ausgangsspegel / Output level (IMA 3-35 dB) SAT	110 dBµV
Ausgangsspegel / Output level (IMA 2-60 dB) TERR	105 dBµV
Rückflussdämpfung / Return loss	12 dB
Stromverbrauch / Power consumption	250 mA
Stromversorgung / Power supply	18 V / 2000 mA
Maße (B x H x T) / Dimensions (W x H x D)	193 x 120 x 53 mm

Copyright © Polytron-Vertrieb GmbH

Specifications subject to change without notice

Polytron-Vertrieb GmbH, Langwiesenberg 64-71, 75323 Bad Wildbad, Germany

Beispiel / Sample



**Wichtig !
Important !**

5 x FAW 75 DC

