



FA01791M4A



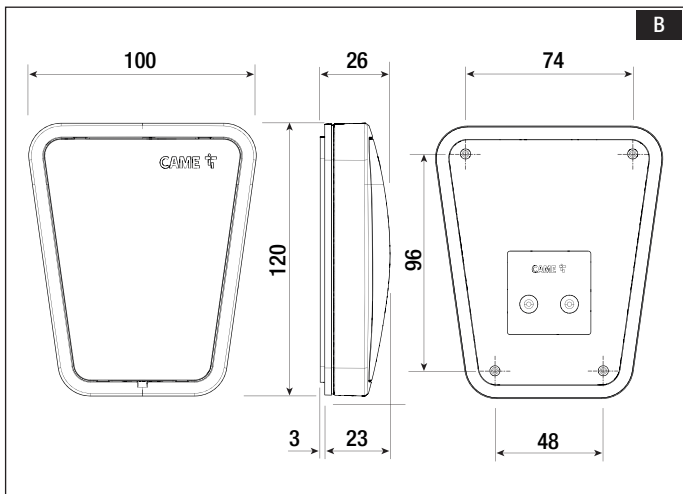
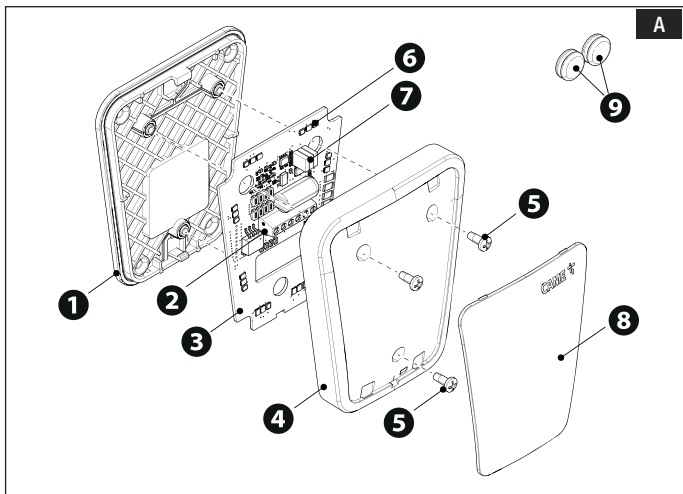
806LA-0060

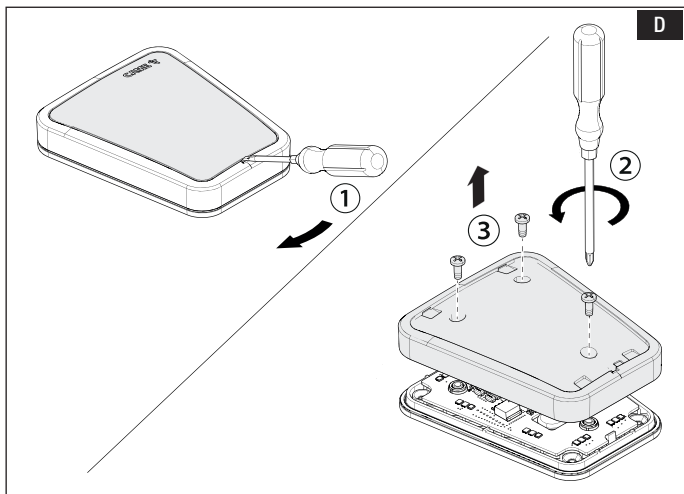
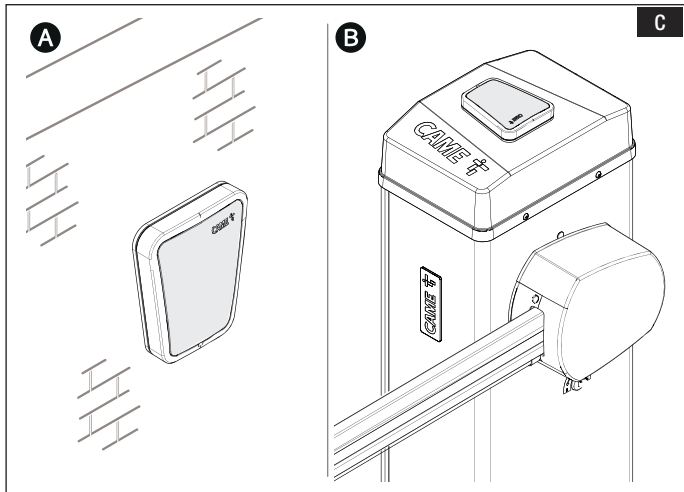
IT Italiano

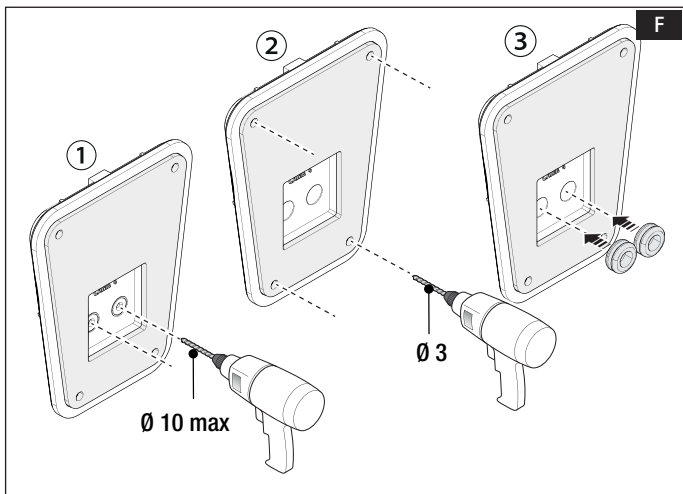
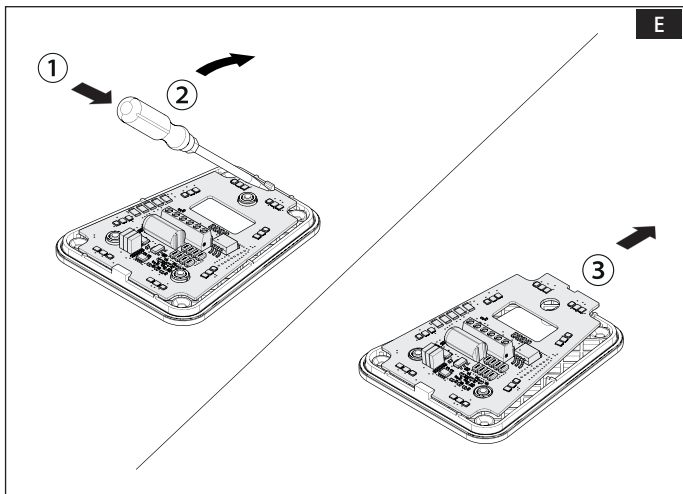
EN English

FR Français

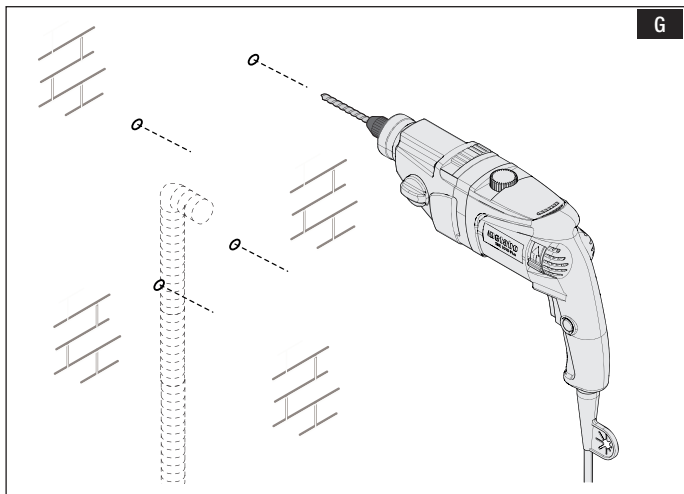
RU Русский



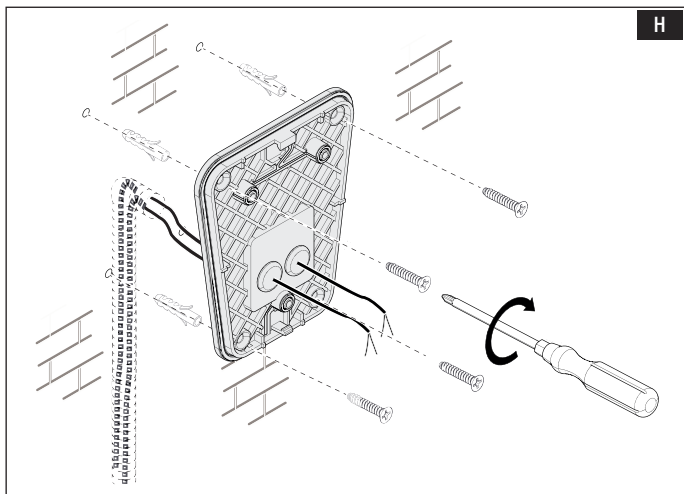


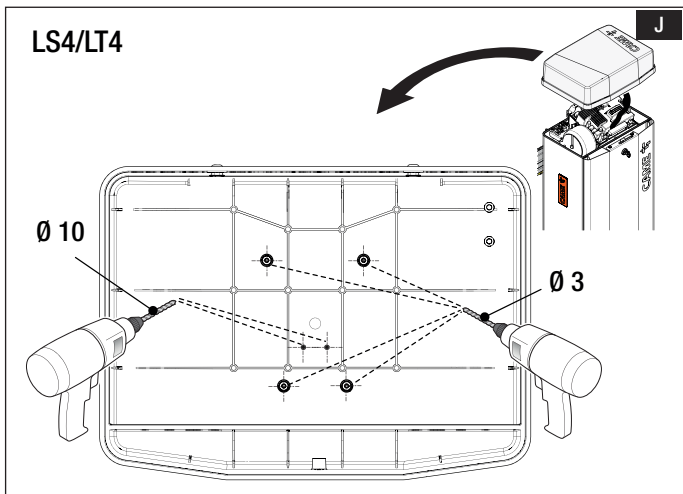
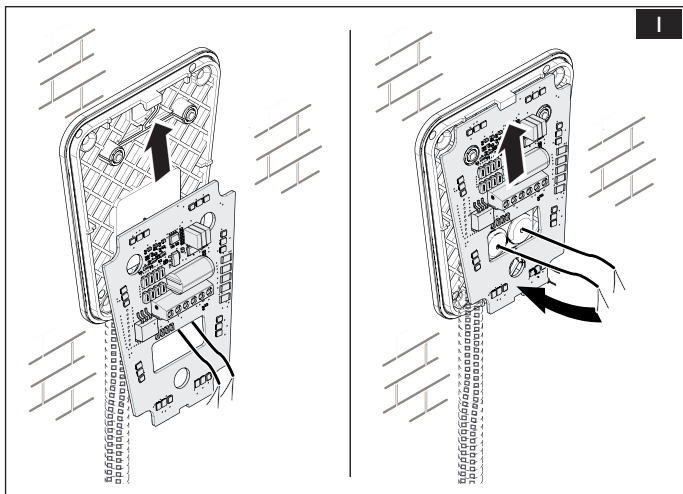


G



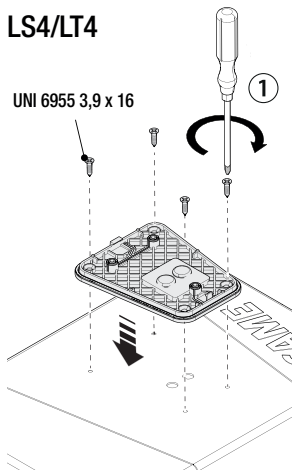
H



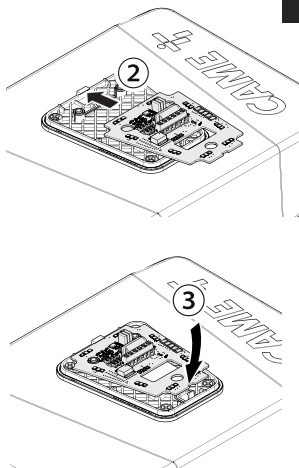


LS4/LT4

UNI 6955 3,9 x 16

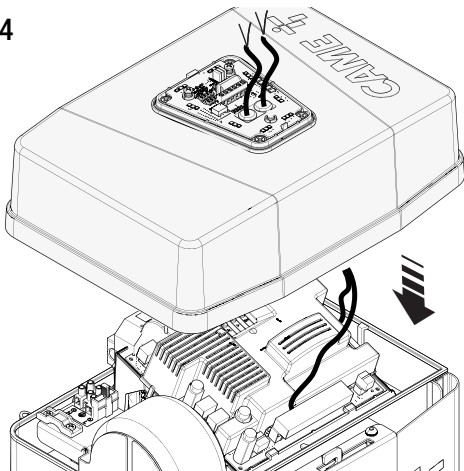


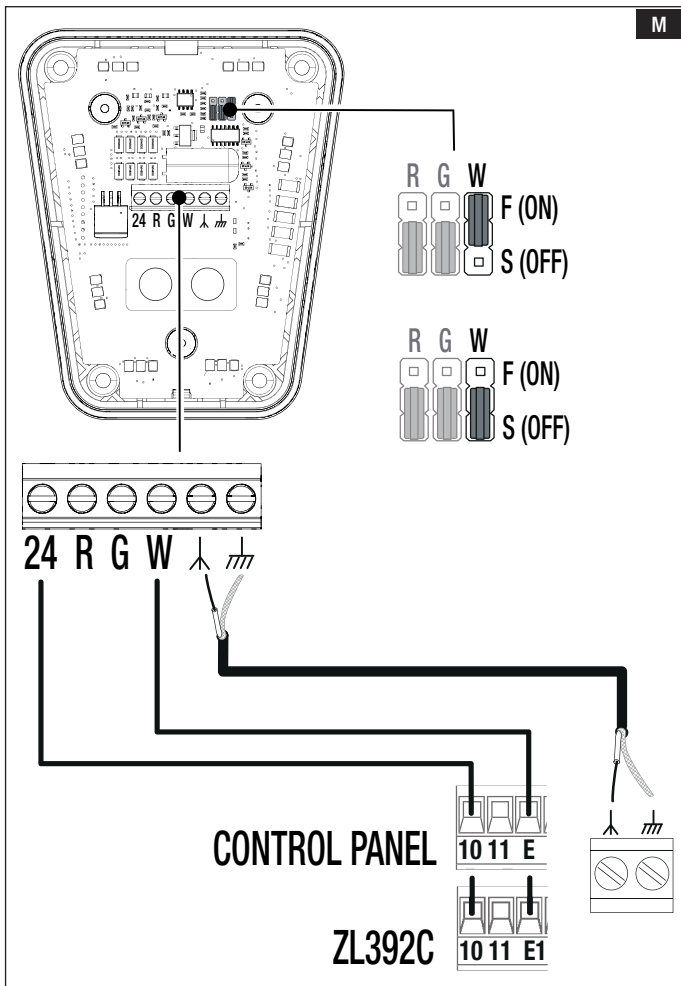
K

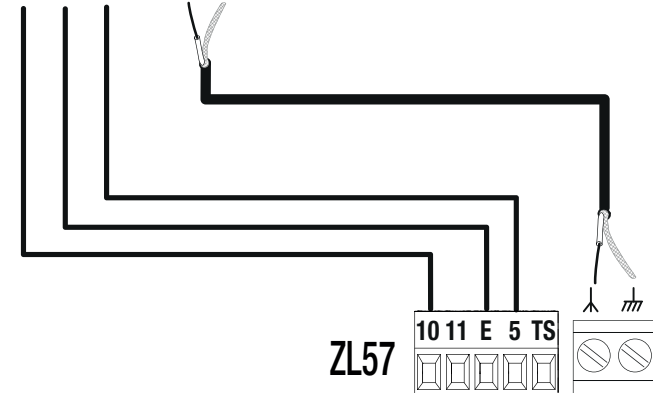
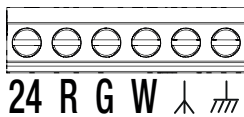
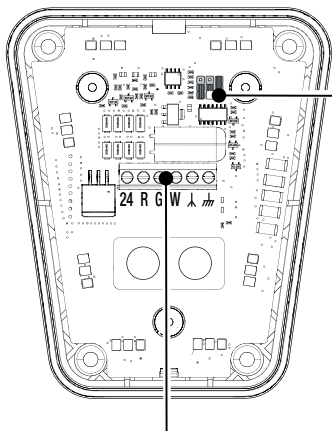


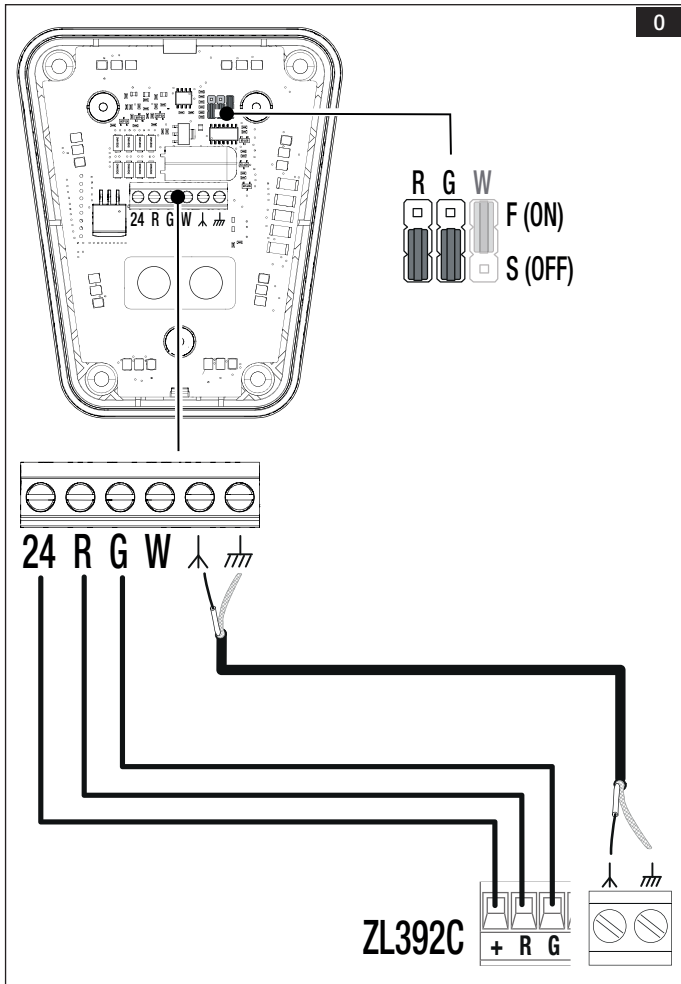
LS4/LT4

L



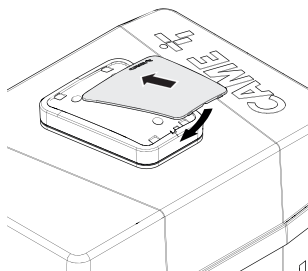
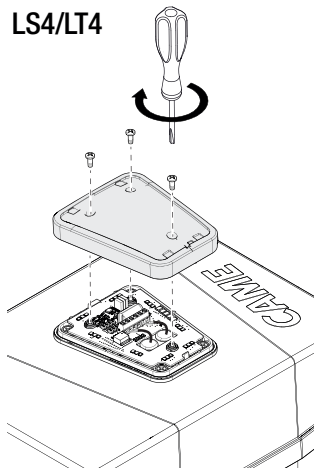




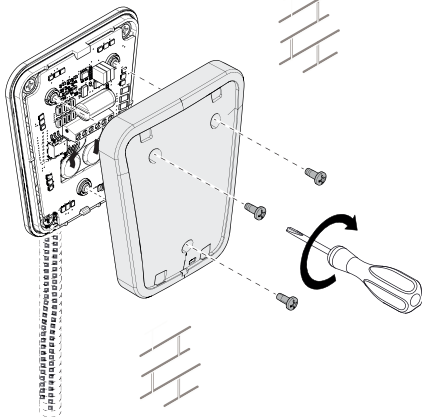


LS4/LT4

P



Q



Avvertenze generali per l'installatore

Leggere attentamente le istruzioni prima di iniziare l'installazione ed eseguire gli interventi come specificato dal costruttore. • L'installazione, la programmazione, la messa in servizio e la manutenzione devono essere effettuate da personale qualificato ed esperto e nel pieno rispetto delle normative vigenti. • Prima di effettuare qualunque operazione di pulizia, manutenzione o sostituzione di parti, togliere l'alimentazione al dispositivo. • Il prodotto deve essere destinato solo all'uso per il quale è stato espressamente studiato e ogni altro uso è da considerarsi pericoloso. • Il produttore non può essere considerato responsabile per eventuali danni causati da usi impropri, erronei ed irragionevoli. • Il prodotto nella confezione originale del produttore può essere trasportato solo al chiuso (vagoni ferroviari, container, veicoli chiusi). • Nel caso di malfunzionamento del prodotto, interromperne l'uso e contattare il servizio clienti all'indirizzo <https://www.came.com/global/en/contact-us> o al numero telefonico indicato sul sito. • La data di fabbricazione è indicata nel lotto di produzione stampato sull'etichetta prodotto. Se necessario, contattateci all'indirizzo <https://www.came.com/global/en/contact-us>. • Le condizioni generali di vendita sono riportate nei listini prezzi ufficiali Came.

Dismissione e smaltimento

Non disperdere nell'ambiente l'imballaggio e il dispositivo alla fine del ciclo di vita, ma smaltirli seguendo le norme vigenti nel paese di utilizzo del prodotto. I componenti riciclabili riportano simbolo e sigla del materiale.

I DATI E LE INFORMAZIONI INDICATE IN QUESTO MANUALE SONO DA RITENERSI SUSCETTIBILI DI MODIFICA IN QUALSIASI MOMENTO E SENZA OBBLIGO DI PREAVVISO. LE MISURE, SE NON DIVERSAMENTE INDICATO, SONO IN MILLIMETRI.

Descrizione

KLT1FDSW - Lampeggiatore di segnalazione semaforica con led di colore verde bianco e rosso a 24V.

Dati tecnici

MODELLI	KLT1FDSW
Alimentazione (V - 50/60 Hz)	24 AC/DC
Potenza (W)	3
Temperatura d'esercizio (°C)	-20 ÷ +55
Grado di protezione (IP)	54
Frequenza (MHz)	433 e 868
Temperatura di stoccaggio (°C)*	-25 ÷ +70
Vita media (Cicli)**	100.000

(*) Prima dell'installazione, il prodotto va tenuto a temperatura ambiente nel caso di stoccaggio o trasporto a temperature molto basse o molto alte.

(**) La vita media del prodotto è un dato puramente indicativo e stimato in considerazione di conformi condizioni di utilizzo, installazione e manutenzione. Essa è influenzata anche da ulteriori fattori, quali ad esempio condizioni climatiche e ambientali.

 La frequenza 868 MHz non è disponibile per il mercato russo.

Descrizione delle parti **A**

- 1 Base lampeggiatore
- 2 Morsettiera
- 3 Scheda elettronica con antenna incorporata
- 4 Calotta lampeggiatore
- 5 Viti autofilettanti 3,9x9,5
- 6 LED bianchi, rossi e verdi
- 7 Jumper per impostare la modalità di lampeggio
- 8 Cover
- 9 Gommini di tenuta

Dimensioni **B**

Esempi di installazione **C**

- A Fissaggio a muro
- B Fissaggio su coperchio della barriera (LS4 / LT4)

Installazione

Togliere la cover, la calotta e la scheda dalla base del lampeggiatore. **D E**

Forare i punti indicati sulla base del lampeggiatore per il fissaggio e il passaggio dei cavi.

Inserire i gommini di tenuta. **F**

Fissaggio a muro

 Assicurarsi che il muro sia perfettamente piano in modo da garantire il grado IP 54 del dispositivo.

Forare i punti di fissaggio. **G**

Passare il cavo di alimentazione e il cavo dell'antenna (se presente) nei gommini di tenuta.

Fissare la base con viti e tasselli (non forniti). **H**

Inserire la scheda sulla base. **I**

Fissaggio su coperchio della barriera (LS4 / LT4)

Forare i punti indicati sul coperchio della barriera per il fissaggio e il passaggio dei cavi.

J

Fissare la base del lampeggiatore sul coperchio con delle viti autofilettanti (non fornite).


Inserire la scheda sulla base. **K**

Passare il cavo di alimentazione e il cavo dell'antenna (se presente) nei gommini di tenuta.

Posizionare e fissare il coperchio sopra l'armadio. **L**

Collegamenti e settaggi


Automazioni e barriere (LT4)

 Utilizzare un cavo FROR 2 x 0,5 mm con lunghezza massima di 50 m dal quadro comando.

Collegare i morsetti 24-W del lampeggiatore con i morsetti 10-E/E1 del quadro comando.


Impostare il Jumper (W) in posizione ON. In questo modo i LED lampeggiano in autonomia quando il quadro comando è alimentato. **M**

 In caso di collegamento al quadro con alimentazione a intermittenza, posizionare il Jumper (W) in posizione (OFF).

 La scheda elettronica del lampeggiatore ha in dotazione l'antenna, se si desidera utilizzarla, collegarla al quadro comando con l'apposito morsetto.

Basculanti (VER PLUS)


 Utilizzare un cavo FROR 2 x 0,5 mm con lunghezza massima di 50 m dal quadro comando. Collegare i morsetti 24-R-G del lampeggiatore con i morsetti 10-E-5 del quadro comando.

Impostare i Jumper (R) e (G) in posizione (OFF). 

 Il lampeggiatore può essere configurato in modalità semaforica o GGR impostando il parametro della funzione F18 dal quadro comando.

 La funzione F10 viene automaticamente disabilitata.


Funzione	Parametro funzione F18	LED	Stato basculante
Semaforica	F18 = 3	Rosso lampeggiante	Basculante in movimento
		Verde acceso	Basculante aperto
GGR	F18 = 4	Verde lampeggiante	Basculante in fase di apertura
		Verde acceso	Basculante aperto
		Rosso lampeggiante	Basculante in fase di chiusura

 La scheda elettronica del lampeggiatore ha in dotazione l'antenna, se si desidera utilizzarla, collegarla al quadro comando con l'apposito morsetto.

 Il lampeggiatore funziona solo su scheda elettronica del motoriduttore VER con versione 1.8.0 o successiva. In caso contrario aggiornare il firmware della scheda.

Barriere (LS4)

 Utilizzare un cavo FROR 2 x 0,5 mm con lunghezza massima di 50 m dal quadro comando. Collegare i morsetti 24-R-G del lampeggiatore con i morsetti +-R-G del quadro comando.

Impostare i Jumper (R) e (G) in posizione (OFF). 

 La scheda elettronica del lampeggiatore ha in dotazione l'antenna, se si desidera utilizzarla, collegarla al quadro comando con l'apposito morsetto.

Operazioni finali

Fissare la calotta con le viti fornite.

 Prima di fissare la calotta, verificare che l'ingresso dei cavi sia sigillato per evitare l'entrata di insetti e la formazione di umidità.

Applicare la cover sulla calotta.

General precautions for installers

Read the instructions carefully before beginning the installation and carry out the procedures as specified by the manufacturer. • Installation, programming, commissioning and maintenance must only be carried out by qualified, expert technicians and in full compliance with the applicable law. • Before carrying out any cleaning or maintenance, or replacing any parts, disconnect the device from the power supply. • Only use this product for its intended purpose. Any other use is hazardous. • The manufacturer cannot be held liable for any damage caused by improper, unreasonable or erroneous use. • The product, in its original packaging supplied by the manufacturer, must only be transported in a closed environment (railway carriage, containers, closed vehicles). • If the product malfunctions, stop using it and contact customer services at <https://www.came.com/global/en/contact-us> or via the telephone number on the website. • The manufacture date is provided in the production batch printed on the product label. If necessary, contact us at <https://www.came.com/global/en/contact-us>. • The general conditions of sale are given in the official CAME price lists.

Dismantling and disposal

Dispose of the packaging and the device responsibly at the end of its life cycle, in compliance with the laws in force in the country where the product is used. The recyclable components are marked with the material symbol and ID.

THE DATA AND INFORMATION IN THIS MANUAL MAY BE CHANGED AT ANY TIME AND WITHOUT NOTICE.

MEASUREMENTS ARE IN MILLIMETRES, UNLESS STATED OTHERWISE.

Description

KL11FDSW - Traffic light flashing beacon with white, red and green LEDs, 24V.

Technical data

MODELS	KLT1FDSW
Power supply (V - 50/60 Hz)	24 AC/DC
Power (W)	3
Operating temperature (°C)	-20 ÷ +55
Protection rating (IP)	54
Frequency (MHz)	433 and 868
Storage temperature (°C)*	-25 ÷ +70
Average life (cycles)**	100.000

(*) Before installing the product, keep it at room temperature where it has previously been stored or transported at a very high or very low temperature.

(**) The average product life is a purely indicative estimate. It applies to compliant usage, installation and maintenance conditions. It is also influenced by other factors, such as climatic and environmental conditions.

 **The frequency 868 MHz is not available for the Russian market.**

Description of parts **A**

- 1 Beacon base
- 2 Terminal block
- 3 Control board with built-in antenna
- 4 Flashing beacon
- 5 Self-threading 3.9 x 9.5 screws
- 6 White, red and green LEDs
- 7 Jumper for setting flashing mode
- 8 Cover
- 9 Rubber plugs

Size **B**

Installation examples **C**

- A Wall-mounted
- B Fastened to barrier cover (LS4 / LT4)

Installation

Remove the cover, casing and board from the beacon base. **D E**

Drill the holes in the beacon base as shown for the wiring and for attaching the unit.

Insert the rubber plugs. **F**

Wall-mounted

 Ensure the wall is perfectly smooth to maintain the IP54 device rating.

Drill the fastening points. **G**

Thread the power supply cable and antenna cable (where applicable) through the rubber plugs.

Attach the base using screws and plugs (not supplied). **H**

Insert the control board. **I**

Fastened to barrier cover (LS4 / LT4)

Drill the holes in the barrier cover as shown for the wiring and for attaching the unit. **J**

Fasten the beacon base to the cover using self-tapping screws (not supplied).


Insert the control board. **K**

Thread the power supply cable and antenna cable (where applicable) through the rubber plugs.

Position and fix the cover on top of the unit. **L**


Connections and settings

Operators and barriers (LT4)


 Use a FROR cable 2 x 0.5 mm, maximum length 50 m from the control panel. Connect terminals 24-W on the flashing beacon to terminals 10-E/E1 on the control panel.


Set the jumper (W) to ON. This is so that the LEDs will flash independently when the control panel is powered up. **M**

 Where the panel connection is via an intermittent power supply, set the jumper (W) to OFF.


 The beacon control board comes with an antenna. To use it, connect the relevant terminal to the control panel.

Up-and-over models (VER PLUS)


 Use a FROR cable 2 x 0.5 mm, maximum length 50 m from the control panel. Connect terminals 24-R-G on the beacon to terminals 10-E-5 on the control panel.


Set the jumpers (R) and (G) to OFF. 

 The beacon can be configured in traffic light or GGR mode by setting the F18 function parameter on the control panel.


 **The F10 function is automatically disabled.**


Function	F18 function parameter	LED	Door status
Traffic light	F18 = 3	Red flashing	Door moving
		Green on	Door open
GGR	F18 = 4	Flashing green	Door opening
		Green on	Door open
		Red flashing	Door closing


 The beacon control board comes with an antenna. To use it, connect the relevant terminal to the control panel.

 **The beacon only works on VER gearmotor control boards version 1.8.0 or later. Update the board firmware if necessary.**

Barriers (LS4)


 Use a FROR cable 2 x 0.5 mm, maximum length 50 m from the control panel. Connect terminals 24-R-G on the beacon to terminals +-R-G on the control panel.

Set the jumpers (R) and (G) to OFF. 

 The beacon control board comes with an antenna. To use it, connect the relevant terminal to the control panel.

Final operations

Fix the casing in place using the screws supplied.

 Before fastening the casing, check that the cable inlets are sealed to stop insects getting inside and to prevent damp.

Attach the cover to the casing.

Instructions générales pour l'installateur

Lire attentivement les instructions avant de commencer l'installation et d'effectuer les interventions comme indiqué par le fabricant. • L'installation, la programmation, la mise en service et l'entretien doivent être effectués par du personnel qualifié et dans le plein respect des normes en vigueur. • Avant toute opération de nettoyage, d'entretien ou de remplacement de pièces détachées, mettre le dispositif hors tension. • Ce produit ne devra être destiné qu'à l'utilisation pour laquelle il a été expressément conçu et toute autre utilisation est à considérer comme dangereuse. • Le fabricant décline toute responsabilité en cas d'éventuels dommages provoqués par des utilisations impropres, incorrectes et déraisonnables. • Le produit, dans l'emballage d'origine du fabricant, ne peut être transporté qu'à l'intérieur (wagons de chemin de fer, conteneurs, véhicules fermés). • En cas de dysfonctionnement du produit, cesser de l'utiliser et contacter le centre SAV à l'adresse <https://www.came.com/global/en/contact-us> ou au numéro de téléphone indiqué sur le site. • La data de fabrication est indiquée dans le lot de production imprimé sur l'étiquette du produit. Si nécessaire, nous contacter à l'adresse <https://www.came.com/global/en/contact-us>. • Les conditions générales de vente figurent dans les catalogues de prix officiels Came.

Mise au rebut et élimination

Ne pas jeter l'emballage et le dispositif dans la nature au terme du cycle de vie de ce dernier, mais les éliminer selon les normes en vigueur dans le pays où le produit est utilisé. Le symbole et le sigle du matériau figurent sur les composants recyclables. LE CONTENU DE CE MANUEL EST SUSCEPTIBLE DE SUBIR DES MODIFICATIONS À TOUT MOMENT ET SANS AUCUN PRÉAVIS. LES DIMENSIONS SONT EXPRIMÉES EN MILLIMÈTRES, SAUF INDICATION CONTRAIRE.

Description

KL1FDSW - Clignotant de signalisation 24 V avec led verte, blanche et rouge.

Données techniques

MODÈLES	KLT1FDSW
Alimentation (V - 50/60 Hz)	24 AC/DC
Puissance (W)	3
Température de fonctionnement (°C)	-20 ÷ +55
Degré de protection (IP)	54
Fréquence (MHz)	433 et 868
Température de stockage (°C)*	-25 ÷ +70
Durée de vie moyenne (Cycles)**	100.000

(*) Avant l'installation, le produit doit être maintenu à température ambiante en cas de stockage ou de transport à des températures très basses ou très élevées.

(**) La durée de vie moyenne du produit est purement indicative et estimée en tenant compte des conditions conformes d'utilisation, d'installation et d'entretien. Elle est également influencée par d'autres facteurs tels que les conditions climatiques et environnementales.

 **La fréquence 868 MHz n'est pas disponible pour le marché russe.**

Description des parties **A**

- 1 Base feu clignotant
- 2 Bornier
- 3 Carte électronique avec antenne incorporée
- 4 Boîtier feu clignotant
- 5 Vis autotaraudeuses 3,9x9,5
- 6 Leds blanches, rouges et vertes
- 7 Shunt pour configurer la modalité de clignotement
- 8 Couvercle
- 9 Œillets d'étanchéité

Dimensions **B**

Exemples d'installation **C**

- A Fixation au mur
- B Fixation sur le couvercle de la barrière (LS4 / LT4)

Installation

Enlever le couvercle, la calotte et la carte de la base du feu clignotant. **D E**

Percer aux endroits indiqués sur la base du feu clignotant pour la fixation et le passage des câbles.

Insérer le œillets d'étanchéité. **F**

Fixation au mur

 S'assurer que le mur est bien plat de manière à garantir l'indice IP 54 du dispositif.

Percer les points de fixation. **G**

Passer le câble d'alimentation et l'éventuel câble de l'antenne dans les œillets d'étanchéité.

Fixer la base à l'aide de vis et de chevilles (non fournies). **H**

Insérer la carte sur la base. **I**

Fixation sur le couvercle de la barrière (LS4 / LT4)

Percer aux endroits indiqués sur le couvercle de la barrière pour la fixation et le passage des câbles. **J**

Fixer la base du feu clignotant sur le couvercle avec des vis autotaraudeuses (non fournies).


Insérer la carte sur la base. **K**

Passer le câble d'alimentation et l'éventuel câble de l'antenne dans les œillets d'étanchéité.

Positionner et fixer le couvercle sur le fût. **L**


Connexions et configurations

Automatisme et barrières (LT4)

 Utiliser un câble FROR 2 x 0,5 mm d'une longueur max. de 50 m par rapport à l'armoire de commande.

Connecter les bornes 24-W du clignotant aux bornes 10-E/E1 de l'armoire de commande.

Positionner le cavalier (W) sur ON. Les LEDs clignotent ainsi de façon autonome lorsque l'armoire de commande est sous tension. **M**

 En cas de connexion à l'armoire avec une alimentation intermittente, positionner le cavalier (W) sur OFF.

 La carte électronique du feu clignotant est dotée d'une antenne. Pour l'utiliser, la connecter à l'armoire de commande à l'aide de la borne spécifique.

Portes basculantes (VER PLUS)

⚠ Utiliser un câble FROR 2 x 0,5 mm d'une longueur max. de 50 m par rapport à l'armoire de commande.

Connecter les bornes 24-R-G du feu clignotant aux bornes 10-E-5 de l'armoire de commande.

Configurer les cavaliers (R) et (G) sur OFF. **N**

📖 Il est possible de configurer le feu clignotant en mode sémaphorique ou GGR en paramétrant la fonction F18 sur l'armoire de commande.

⚠ **La fonction F10 est automatiquement désactivée.**

Fonction	Paramètre fonction F18	Voyant LED	État basculant
Sémaphorique	F18 = 3	Rouge clignotant	Basculant en mouvement
		Vert allumé	Basculant ouvert
GGR	F18 = 4	Vert clignotant	Basculant en phase d'ouverture
		Vert allumé	Basculant ouvert
		Rouge clignotant	Basculant en phase de fermeture

📖 La carte électronique du feu clignotant est dotée d'une antenne. Pour l'utiliser, la connecter à l'armoire de commande à l'aide de la borne spécifique.

⚠ **Le feu clignotant ne fonctionne que sur la carte électronique du motoréducteur VER à partir de la version 1.8.0. Dans le cas contraire, mettre à jour le firmware de la carte.**

Barrières (LS4)

⚠ Utiliser un câble FROR 2 x 0,5 mm d'une longueur max. de 50 m par rapport à l'armoire de commande.

Connecter les bornes 24-R-G du feu clignotant aux bornes +-R-G de l'armoire de commande.

Configurer les cavaliers (R) et (G) sur OFF. **O**

📖 La carte électronique du feu clignotant est dotée d'une antenne. Pour l'utiliser, la connecter à l'armoire de commande à l'aide de la borne spécifique.

Opérations finales **P Q**

Fixer la calotte à l'aide des vis fournies.

📖 Avant de fixer la calotte, s'assurer que l'entrée des câbles est bien scellée de manière à éviter la pénétration d'insectes ainsi que la formation d'humidité.

Appliquer le couvercle sur la calotte.

Общие предупреждения для монтажника

Внимательно прочитайте инструкции, прежде чем приступить к установке и выполнению работ, согласно указаниям фирмы-изготовителя. • Монтаж, программирование, ввод в эксплуатацию и техническое обслуживание должны выполняться квалифицированным и опытным персоналом в полном соответствии с требованиями действующих норм безопасности. • Перед выполнением работ по очистке, техническому обслуживанию или замене деталей обесточьте устройство. • Это изделие должно использоваться исключительно по назначению. Использование не по назначению считается опасным. • Производитель не несет ответственности за ущерб в результате неправильного, ошибочного или небрежного использования изделия. • Изделие в оригинальной упаковке компании-производителя может транспортироваться только в закрытом виде (в железнодорожных вагонах, контейнерах, закрытом автотранспорте). • В случае обнаружения неисправности изделия необходимо прекратить его эксплуатацию и связаться с сервисной службой по адресу <https://www.came.com/global/en/contact-us> или позвонить по номеру, указанному на сайте. • Дата изготовления указана в партии продукции, напечатанной на этикетке изделия. При необходимости свяжитесь с нами по адресу <https://www.came.com/global/en/contact-us>. • С общими условиями продажи можно ознакомиться в официальных прейскурантах Came.

Утилизация

Не выбрасывайте упаковку и устройство совместно с бытовыми отходами. Утилизируйте их в соответствии с требованиями законодательства, действующего в стране установки изделия. Пригодные для повторного использования компоненты отмечены специальным символом с обозначением материала. СОДЕРЖАНИЕ ЭТОГО РУКОВОДСТВА МОЖЕТ БЫТЬ ИЗМЕНЕНО В ЛЮБОЕ ВРЕМЯ БЕЗ ПРЕДВАРИТЕЛЬНОГО УВЕДОМЛЕНИЯ. ВСЕ РАЗМЕРЫ ПРИВЕДЕНЫ В МИЛЛИМЕТРАХ, ЕСЛИ НЕ УКАЗАНО ИНОЕ.

Описание

KLT1FDSW - Сигнальная лампа с зеленым, белым и красным светодиодами, 24 В.

Технические характеристики

МОДЕЛИ	KLT1FDSW
Напряжение питания (В, 50/60 Гц)	~/=24 В
Мощность (Вт)	3
Диапазон рабочих температур (°C)	-20 ÷ +55
Класс защиты (IP)	54
Частота (МГц)	433 и 868
Диапазон температур хранения (°C)*	-25 ÷ +70
Средний срок службы (в циклах)**	100.000

(*) Перед установкой изделие необходимо хранить при комнатной температуре, если транспортировка или хранение на складе осуществлялись при крайне высоких или низких температурах.

(**) Средний срок службы изделия носит исключительно ориентировочный характер и рассчитывается исходя из соответствия условиям эксплуатации, монтажа и технического обслуживания. На него, среди прочих, влияют такие факторы, как климатические и погодные условия.

 Частота 868 МГц недоступна для российского рынка.

Описание компонентов **A**

- 1 Основание сигнальной лампы
- 2 Клеммная колодка
- 3 Электронная плата со встроенной антенной
- 4 Плафон сигнальной лампы
- 5 Самонарезающие винты 3,9 x 9,5
- 6 Белые, красные и зеленые светодиодные индикаторы
- 7 Перемычка для установки режима мигания
- 8 Куполообразная крышка
- 9 Уплотнительные прокладки

Габаритные размеры **B**

Примеры установки **C**

- A Монтаж на стену
- B Монтаж на крышку шлагбаума (LS4 / LT4)

Монтаж

Снимите крышку, плафон и плату с основания сигнальной лампы. **D E**

Рассверлите отверстия в основании сигнальной лампы для крепления и прокладки кабелей.

Вставьте уплотнительные прокладки. **F**

Монтаж на стену

 Убедитесь в том, что стена абсолютно ровная, для обеспечения класса защиты устройства IP 54.

Просверлите отверстия в точках крепления. **G**

Протяните кабель электропитания и антенный кабель (при его наличии) через уплотнительные прокладки.

Зафиксируйте основание дюбелями и винтами (не прилагаются). **H**

Установите плату на основание. **I**

Монтаж на крышку шлагбаума (LS4 / LT4)

Рассверлите отверстия в указанных местах на крышке шлагбаума для крепления и прокладки кабелей. **J**

Зафиксируйте основание сигнальной лампы на крышке саморезами (не прилагаются).

Установите плату на основание. **K**

Протяните кабель электропитания и антенный кабель (при его наличии) через уплотнительные прокладки.

Установите и зафиксируйте крышку на тумбе. **L**

Электрические подключения и настройки


Автоматика и шлагбаумы (LT4)

 Рекомендуется использовать кабель FROR 2 x 0,5 мм длиной не более 50 м от блока управления.

Соедините контакты 24-W сигнальной лампы с контактами 10-E/E1 блока управления.

Установите переключку (W) в положение ON. В этом режиме светодиодные индикаторы автономно мигают, когда на блок управления подается напряжение. **M**

 В случае подключения к импульсному блоку питания необходимо установить переключку (W) в положение (OFF).

 Плата сигнальной лампы оснащена антенной. Если планируются ее использовать, подключите ее к блоку управления посредством специального контакта.

Подъемно-поворотные ворота (VER PLUS)

⚠️ Рекомендуется использовать кабель FROR 2 x 0,5 мм длиной не более 50 м от блока управления.

Соедините контакты 24-R-G сигнальной лампы с контактами 10-E-5 блока управления.

Установите перемычки (R) и (G) в положение (OFF). **N**

📖 Сигнальная лампа может работать в режиме светофора или GGR, настроив параметр функции F18 блока управления.

⚠️ **Функция F10 автоматически отключается.**

Функция	Параметр функции F18	LED-ИНДИКАТОР	Состояние подъемно-поворотных ворот
Светофорный режим	F18 = 3	Мигает красный индикатор	Подъемно-поворотные ворота в движении
		Горит зеленый индикатор	Подъемно-поворотные ворота открыты
GGR	F18 = 4	Мигает зеленый индикатор	Идет открывание подъемно-поворотных ворот
		Горит зеленый индикатор	Подъемно-поворотные ворота открыты
		Мигает красный индикатор	Идет закрывание подъемно-поворотных ворот

📖 Плата сигнальной лампы оснащена антенной. Если планируются ее использовать, подключите ее к блоку управления посредством специального контакта.

⚠️ **Сигнальная лампа работает только на плате привода VER с версией 1.8.0 или более поздней. В противном случае обновите прошивку платы.**

Шлагбаумы (LS4)

⚠️ Рекомендуется использовать кабель FROR 2 x 0,5 мм длиной не более 50 м от блока управления.

Соедините контакты 24-R-G сигнальной лампы с контактами +-R-G блока управления.

Установите перемычки (R) и (G) в положение (OFF). **O**

📖 Плата сигнальной лампы оснащена антенной. Если планируются ее использовать, подключите ее к блоку управления посредством специального контакта.

Заключительные работы **P Q**

Зафиксируйте плафон прилагаемыми винтами.

📖 Перед фиксацией плафона обеспечьте герметичное закрытие в месте входа кабелей, чтобы предотвратить попадание насекомых и образование влаги.

Установите крышку на плафон.

CAME 

CAME.COM

CAME S.P.A.

Via Martiri della Libertà, 15

31030 Dosson di Casier

Treviso - Italy

Tel. (+39) 0422 4940

Fax (+39) 0422 4941