



Домовые усилители Усилители квартирной разводки

- встроенные плавные регуляторы усиления
- литой корпус в пластиковой оболочке
- встроенный источник питания

AS036

с двумя выходами

AS038

с четырьмя выходами

AS036R65

с двумя выходами;
с пассивным обратным каналом от выхода #1

AS038R65

с четырьмя выходами;
с пассивным обратным каналом от выхода #1

AS039

с двумя выходами

AS039R65

с двумя выходами;
с пассивным обратным каналом

CABRIOLINE



Технические характеристики

Т И П	AS036	AS036R65	AS038	AS038R65	AS039	AS039R65
Номер заказа	02510	02511	02512	02513	02514	02515
Прямой канал						
Частотный диапазон	47–862 MHz	87–862 MHz	47–862 MHz	87–862 MHz	47–862 MHz	87–862 MHz
Число выходов	2		4		2	
Коэффициент усиления	19 dB/47 MHz; 23 dB/862 MHz		16 dB/47 MHz; 20 dB/862 MHz		16 dB/47 MHz*; 20 dB/862 MHz*	
Пределы изменения коэффициента усиления	0 ÷ -16 dB				0 ÷ -12 dB	
Макс. выходной уровень IMD3=60 dB (DIN45004B)	103 dBμV		100 dBμV		100 dBμV*	
Коэффициент отражения на входе и выходе	> 10 dB				-	
Коэффициент шума	< 5 dB				< 6 dB	
Ослабление тестовой точки	-20 dB				-	
Развязка между выходами	> 16 dB				-	
Обратный канал						
Частотный диапазон	-	5–65 MHz	-	5–65 MHz	-	5–65 MHz
Коэффициент усиления	-	-2 dB	-	-2 dB	-	-5 dB*
Коэффициент отражения	-	> 14 dB	-	> 14 dB	-	> 12 dB*
Общие						
Потребляемая мощность	230 V~ 50 Hz 3 W					
Диапазон рабочих температур	-20° ÷ +50° C					
Габариты/Вес (в упаковке)	133x63x39 mm/0.36 kg		133x73x39 mm/0.36 kg		133x63x39 mm/0.36 kg	

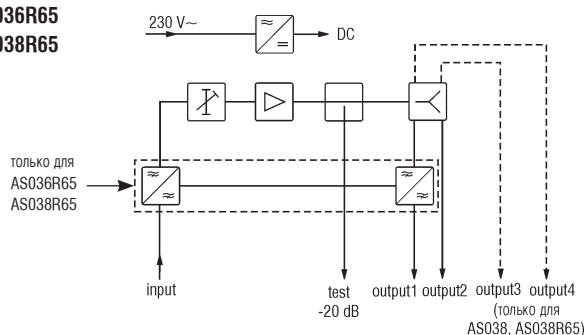
* при нагруженном другом симметричном выходе

AS036

AS038

AS036R65

AS038R65



AS039

AS039R65

