

DESMO A.15 O

AGENZIA CON SISTEMA DI GESTIONE INTEGRATO CERTIFICATO DA DNV - UNI EN ISO 9001:2008 - UNI EN ISO 14001:2004

BFT

CROATIA
BFT ADRIA D.O.O.
51218 Drazice (rijeka)
www.bft.hr

PORTUGAL
BFT SA COMERCIO DE AUTOMATISMOS E MATERIAIS DE SEGURANCA
3020-305 Coimbra
www.bftportugal.com

CZECH REPUBLIC
BFT CZ S.R.O.
Praha
www.bft.cz

TURKEY
BFT GRUPO TICARLIK KAPI SISTEMLERI
SARAY VE
Istanbul
www.bftotomasyon.com.tr

RUSSIA
BFT OOO
Moscow
www.bft.ru

AUSTRALIA
BFT AUTOMATION
AUSTRALIA PTY LTD
Werribee Park (Sydney)
www.bftaustralia.com.au

USA
BFT USA
Boca Raton
www.bft-usa.com

CHINA
BFT CHINA
Shanghai 200072
www.bft-china.cn

UAE
BFT Middle East FZCO
Dubai

SPAIN
BFT GROUP TALIBERICA DE AUTOMATISMOS S.L.
08401 Granollers - (Barcelona)
www.bftautomatismos.com

FRANCE
AUTOMATISMES BFT FRANCE
69800 Saint Priest
www.bft-france.com

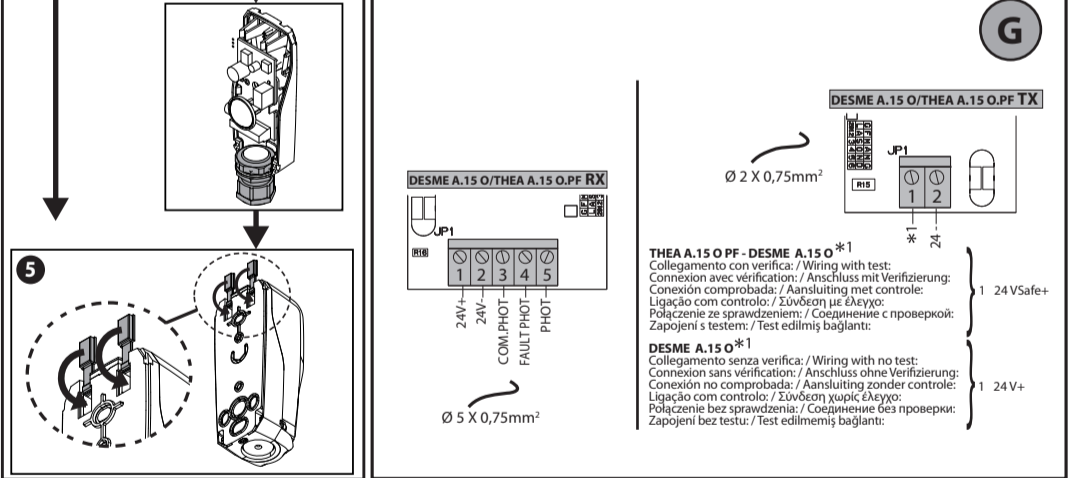
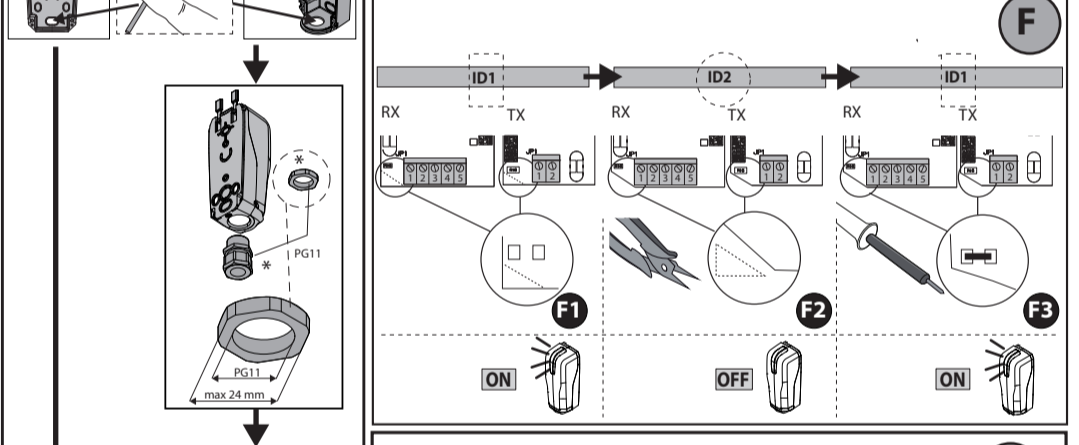
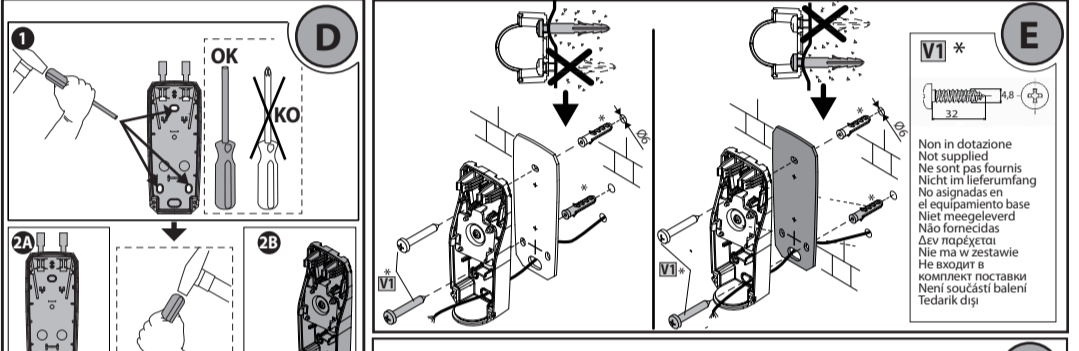
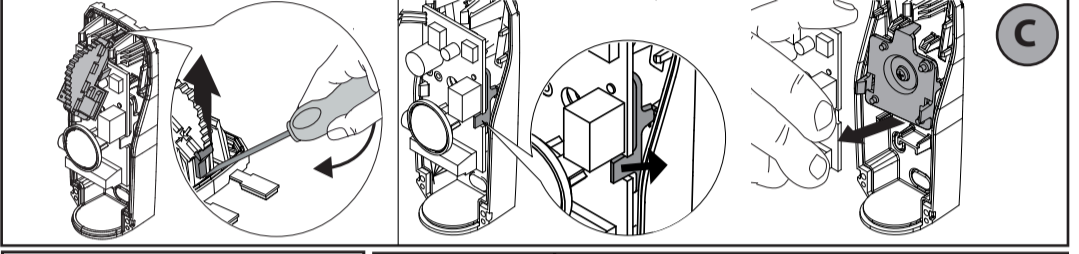
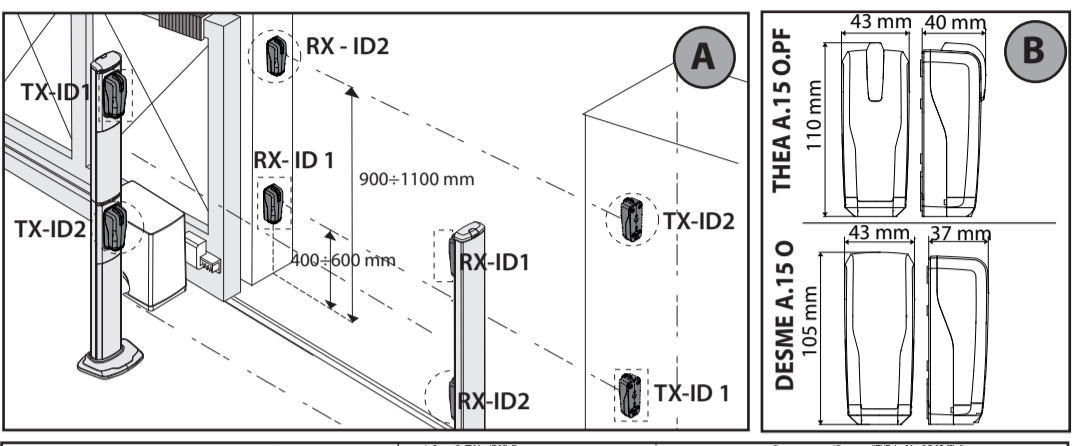
GERMANY
BFT ORANTRIEBSYSTEME
90527 Oberasbach
www.bft-ortrantrieb.de

UNITED KINGDOM
BFT AUTOMATION UK LTD
Stockport, Cheshire, SK7 3DA
www.bft.co.uk

IRELAND
BFT AUTOMATION LTD
Dublin 12

BELGIUM
BFT BENELUX SA
Willebroeck
www.bftbenelux.be

POLAND
BFT POLSKA SP. Z O.O.
05-091 Ząbki
www.bft.pl



MANUALE PER L'INSTALLAZIONE ITALIANO

1) GENERALITÀ
DESMO A.15 O - Fotocellula orientabile sincronizzata per applicazione esterna, costituita da una coppia trasmittente ricevente.
Mod. THEA A.15 O.P.F. - Fotocellula orientabile sincronizzata per applicazione esterna, costituita da una coppia trasmittente ricevente con lampeggiante integrato.

2) DATI TECNICI

DESMO A.15 O - THEA A.15 O.P.F.	
Tensione di alimentazione	24 ≈ max. 500mA
DESMO A.15 O	TX: 10mA
Corrente Assorbita	RX: 10mA a riposo / 18mA max
THEA A.15 O.P.F.	TX: 26mA medi
Corrente Assorbita	RX: 10mA a riposo 38mA medi
Portata contatti	30V, 1A
Grado di protezione	IP55
Temperatura di esercizio	-20/+55°C
Portata Utile	30 m (ridotta in caso di nebbia-pioggia)
Orientabilità	±20° orizzontale, ±5° verticale
Categoria secondo la EN954-1	Cat 2

3) INSTALLAZIONE
Eseguire l'installazione procedendo come indicato dalla figura C alla figura I.

4) INDIRIZZAMENTO
ID 1 - impostazioni di fabbrica (FIG. F1) oppure in mancanza dell'angolo inferiore sinistro fare stagnatura delle piazzole (FIG. F3).

ID 2 - rimozione angolo inferiore sinistro (FIG. F2)

Mod. THEA A.15 O.P.F. - Fotocellula orientabile sincronizzata per applicazione esterna, formata da una coppia emettitore-ricevitore con lampeggiante integrato.

5) VERIFICA FUNZIONAMENTO
Al termine del collaudo, eseguire alcune manovre di prova e verificare che, quando si interrompe il fascio interponendo un ostacolo, l'automatismo reagisca correttamente.

6) DIAGNOSTICA:
Fotocellula non funzionante con Led lampeggiante: Errore interno di controllo supervisione sistema. Provare a spegnere e riaccendere la scheda. Se il problema persiste contattare l'assistenza tecnica.

INSTALLATION MANUAL ENGLISH

1) GENERAL INFORMATION
DESMO A.15 O - Synchronized adjustable photocell for external application, comprising a transmitter-receiver pair.
Mod. THEA A.15 O.P.F. - Synchronized adjustable photocell for external application, comprising a transmitter-receiver pair with built-in flashing light.

2) SPECIFICATIONS

DESMO A.15 O - THEA A.15 O.P.F.	
Supply voltage	24 ≈ max. 500mA
DESMO A.15 O	TX: 10mA
Current demand	RX: standby 10mA / max. 18mA
THEA A.15 O.P.F.	TX: average 26mA
Current demand	RX: standby 10mA / average 38mA
Contact capacity	30V, 1A
Protection rating	IP55
Operating temperature range	-20/+55°C
Portata Utile	30 m (Reduced in fog and rain)
Adjustability	±20° horizontal, ±5° vertical

3) INSTALLATION
Proceed to installation following the indications of the figure C to the figure L.

4) ADDRESSING
ID 1 - configurations d'usine (FIG. F1) or in the absence of the angle inferior gauche rendre étanche les esplanades (FIG. F3).

ID 2 - retrait de l'angle inférieur gauche (FIG. F2)

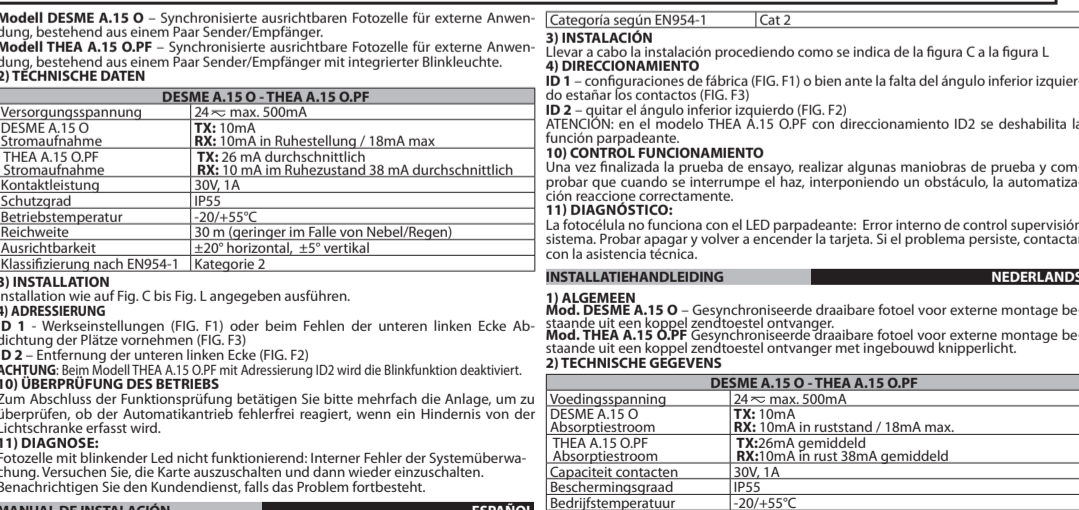
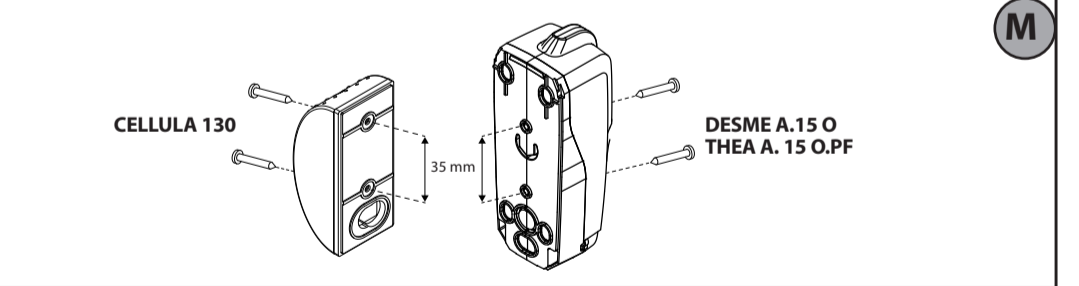
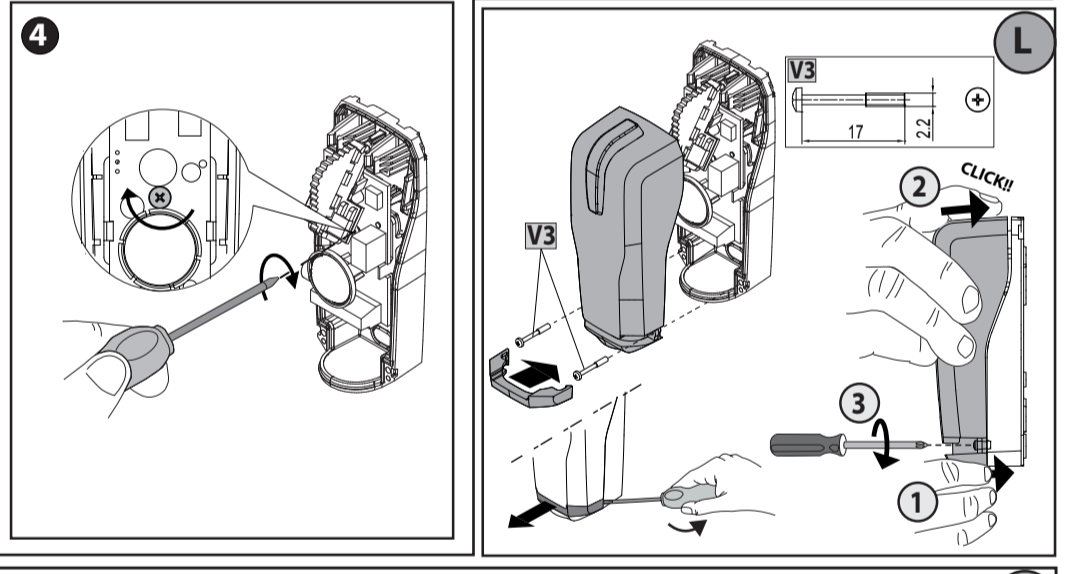
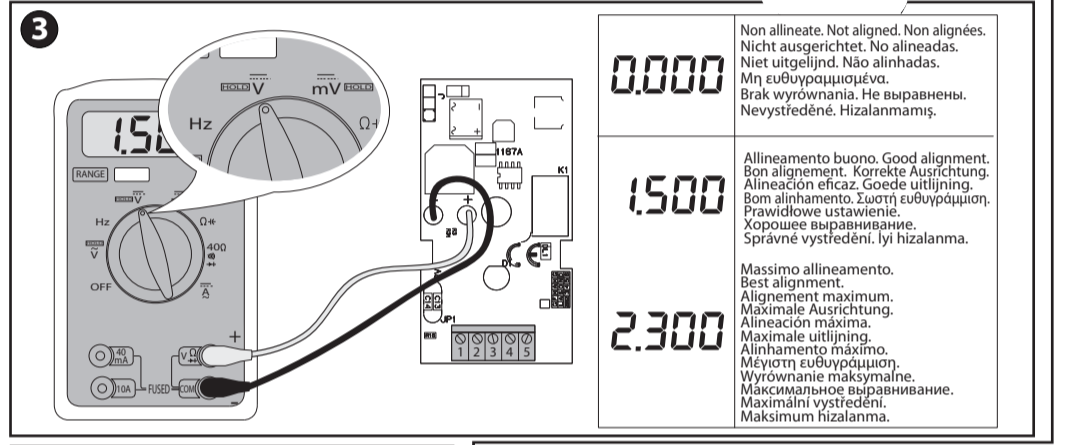
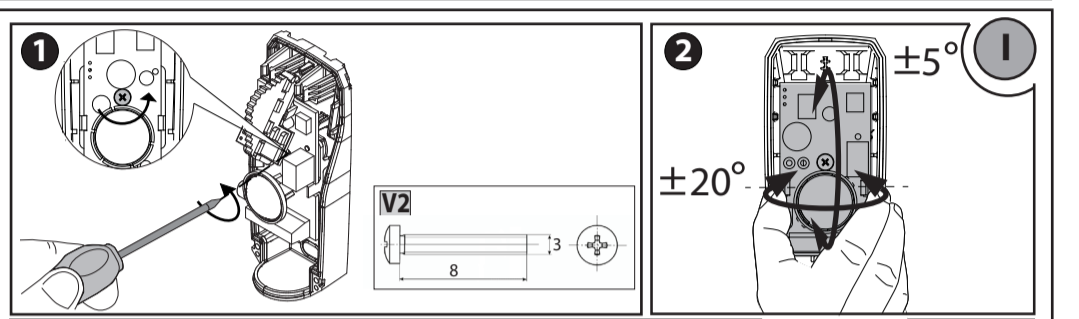
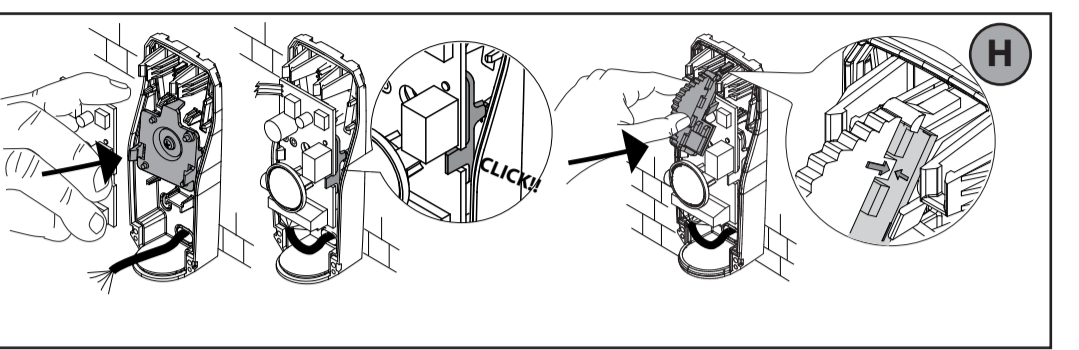
Mod. THEA A.15 O.P.F. - Photocellula orientabile sincronizzata per applicazione esterna, formata da una coppia emettitore-ricevitore con lampeggiante integrato.

5) VERIFICATION DU FONCTIONNEMENT
A la fin de l'essai, faites quelques manœuvres d'essai et vérifiez si l'automatisation réagit lorsque le faisceau est interrompu par un obstacle.

6) DIAGNOSTICS:
La photocellule ne fonctionne pas avec le Led clignotant: Erreur interne de contrôle supervision système. Essayez d'éteindre et rallumer la carte. Si le problème persiste contactez le service après-vente.

MONTAGEANLEITUNG DEUTSCH

1) ALLGEMEINES



MANUALE PER L'INSTALLAZIONE ITALIANO

1) GENERALITÀ
DESMO A.15 O - Fotocellula orientabile sincronizzata per applicazione esterna, costituita da una coppia trasmittente ricevente.
Mod. THEA A.15 O.P.F. - Fotocellula orientabile sincronizzata per applicazione esterna, costituita da una coppia trasmittente ricevente con lampeggiante integrato.

2) DATI TECNICI

DESMO A.15 O - THEA A.15 O.P.F.	
Tensión de alimentación	24 ≈ max. 500mA
DESMO A.15 O	TX: 10mA
Corriente Absorbida	RX: 10mA en reposo / 18mA máx.
THEA A.15 O.P.F.	TX: 26mA medios
Corriente Absorbida	RX: 10mA en reposo 38mA medios
Capacidad contactos	30V, 1A
Grado de protección	IP55
Temperatura de funcionamiento	-20/+55°C
Capacidad Util	30 m (reducida en caso de niebla-lluvia)
Orientabilidad	±20° horizontal, ±5° vertical

3) INSTALLATION
Proceed to installation following the indications of the figure C to the figure L.

4) ADDRESSING
ID 1 - Werkseinstellungen (FIG. F1) oder beim Fehlen der unteren linken Ecke Abdichtung der Plätze vornehmen (FIG. F3).

ID 2 - Entfernung der unteren linken Ecke (FIG. F2)

Mod. THEA A.15 O.P.F. - Photocellula orientabile sincronizzata per applicazione esterna, formata da una coppia emettitore-ricevitore con lampeggiante integrato.

5) VERIFICATION DES BETRIEBS
Zum Abschluss der Funktionsprüfung betätigen Sie bitte mehrfach die Anlage, um zu überprüfen, ob der Automatiker fehlerfrei reagiert, wenn ein Hindernis von der Lichtschranke erfasst wird.

6) DIAGNOSTIC:
Fotocellula non funzionante con Led lampeggiante: Errore interno di controllo supervisione sistema. Provare a spegnere e riaccendere la scheda. Se il problema persiste, Benachrichtigen Sie den Kundendienst, falls das Problem fortbesteht.

MANUAL DE INSTALACION ESPAÑOL

1) GENERALIDADES
Mod. DESMO A.15 O - Fotocellula orientable sincronizada para uso externo, formada por un par transmisor-receptor.
Mod. THEA A.15 O.P.F. - Fotocellula orientable sincronizada para uso externo, formada por un par transmisor-receptor con indicador parpadeante integrado.

2) DATOS TÉCNICOS

DESMO A.15 O - THEA A.15 O.P.F.	
Tensión de alimentación	24 ≈ max. 500mA
DESMO A.15 O	TX: 10mA
Corriente Absorbida	RX: 10mA en reposo / 18mA máx.
THEA A.15 O.P.F.	TX: 26mA medios
Corriente Absorbida	RX: 10mA en reposo 38mA medios
Capacidad contactos	30V, 1A
Grado de protección	IP55
Temperatura de funcionamiento	-20/+55°C
Capacidad Util	30 m (reducida en caso de niebla-lluvia)
Orientabilidad	±20° horizontal, ±5° vertical

3) INSTALLATION
Proceed to installation following the indications of the figure C to the figure L.

4) ADDRESSING
ID 1 - fabriekinstelling (FIG. F1) of bij gebrek aan de onderste hoek links de platformen verlijmen (FIG. F3).

ID 2 - verwijdering van de onderste hoek links (FIG. F2)

Mod. THEA A.15 O.P.F. - Fotocellula orientable sincronizada para uso externo, formada por un par transmisor-receptor con indicador parpadeante integrado.

5) VERIFICACIÓN DEL FUNCIONAMIENTO
Aan het einde van de keuring, enkele testmanoeuvres uitvoeren en controleren of het automatiseringssysteem juist reageert, wanneer de straal onderbroken wordt door een obstakel ertussen aan te brengen.

6) DIAGNÓSTICO:
Fotocel functioneert niet bij knipperende led: Interne fout van controle toezicht systeem. Problemen de kaart uit en weer aan te zetten. Indien het probleem aanhoudt contact opnemen met de technische service.

