



Россия, 410056, Саратов
ул. Ульяновская, 25
тел.: (845-2) 222-972
тел.: (845-2) 510-877
факс: (845-2) 222-888
<http://td.rubezh.ru>
td_rubezh@rubezh.ru

ООО «КБ Пожарной Автоматики»

ШКАФЫ УПРАВЛЕНИЯ АДРЕСНЫЕ СЕРИИ «РУБЕЖ»

ШКАФ УПРАВЛЕНИЯ

ШУН/В-Р3

ПАСПОРТ

ПАСН.425412.024 ПС

Редакция 17

1 Описание и работа	3
1.1 Перечень сокращений.....	3
1.2 Расшифровка условного обозначения.....	3
1.3 Назначение изделия.....	3
1.4 Технические характеристики и свойства.....	4
1.5 Устройства и работа	5
1.6 Маркировка	14
1.7 Упаковка	14
2 Комплектность.....	15
3 Использование по назначению	15
3.1 Меры безопасности	1 5
3.2 Эксплуатационные ограничения	1 5
3.3 Подготовка к использованию	15
3.4 Ввод в эксплуатацию	20
3.5 Использование ШУ	20
4 Техническое обслуживание	21
5 Транспортирование и хранение	21
6. Утилизация	21
7 Гарантии изготовителя	21
8 Сведения о сертификации	21
9 Свидетельство о приемке и упаковывании	22
10 Свидетельство о вводе в эксплуатацию	22
11 Сведения о рекламациях	23
12 Сведения о проверках, ремонтах, консервации и упаковке	24

1 Описание и работа

1.1 Перечень сокращений

N– «нулевой» провод ввода питания;
PE- провод защитного заземления ввода питания;
TN-S- система питания, в которой защитный и нулевой рабочий провода разделены на всем протяжении;
TN-C - система питания, в которой нулевой защитный и нулевой рабочий проводники совмещены в одном проводнике на всем протяжении;
АЛС- адресная линия связи (адресный шлейф пожарной сигнализации);
КЗ- короткое замыкание;
ДН- дренажный насос;
ЖН - жокей-насос;
ПН - пожарный насос;
ПУЭ- правила устройства электроустановок;
УДП- устройство дистанционного пуска ;
ШУ- шкаф управления

1.2 Расшифровка условного обозначения



1.3 Назначение изделия

1.3.1 Шкаф управления пожарный адресный ШУН/В – R3 (далее по тексту – ШУ) предназначен для управления электродвигателями дренажного насоса, жокей-насоса, насоса пожаротушения и вентилятора приточно-вытяжной вентиляции или вентилятора дымоудаления адресной системы противопожарной защиты использующей протокол обмена RS-R3.

1.3.2 ШУ может использоваться для управления электродвигателем совместно с приборами приемно-контрольными и управления: охранно-пожарным адресным ППКОПУ 011249-2-1 «РУБЕЖ- 2ОП» прот. R3, пожарным адресным ППКПУ «Рубеж-2ПБ» (далее – ПКП) или автономно. Автономная работа шкафа возможна после предварительной настройки его через ПКП.

1.3.3 ШУ реализует функции:

- Контроля:
 - наличия электропитания на вводе электропитания,
 - исправности основных электрических цепей ШУ,
 - цепей входных сигналов от датчиков на обрыв и короткое замыкание,
 - цепи питания электродвигателя на обрыв;
- Световой индикации на панели управления:
 - состояний ШУ,
 - режимов работы ШУ,
 - состояний датчиков уровня воды и датчиков давления,
 - состояний линий связи датчиков с ШУ;
- Звуковой сигнализации о неисправностях и квитирования команд с клавиатуры панели управления ШУ;
- Проверки работоспособности (тестирования) световых индикаторов, встроенного звукового излучателя и клавиатуры панели управления;
- Выбора режима управления работой электродвигателя кнопками панели ШУ:
 - **АВТОМАТИЧЕСКИЙ,**
 - **РУЧНОЙ,**
 - **БЛОКИРОВКА ПУСКА**

- Отключения звука встроенного звукового излучателя с помощью клавиатуры ШУ;
- Управления электродвигателем в автоматическом режиме по сигналам с датчиков;
- Формирования и передачи по АЛС сигналов информации для ПКП о состоянии органов управления и контроля ШУ;

- Включения, выключения электродвигателя в соответствии с командами управления ПКП;
- Ручного управления работой электродвигателя кнопками панели ШУ:
 - ПУСК,
 - СТОП;
- Дистанционного управления работой электродвигателя пожарного насоса или вентилятора-УДП с кнопками:
 - ПУСК,
 - СТОП

1.4 Технические характеристики и свойства

1.4.1 Питание ШУ осуществляется от сети переменного тока частотой 50 Гц, напряжением (400_{-60}^{+40}) В в исполнении для трехфазной сети и (230_{-35}^{+25}) В в исполнении для однофазной сети.

1.4.2 ШУ предназначен для работы в сетях TN-S или TN-C. Выбор системы TN-C производится установкой переключки J1 в клеммы X1:7 и X1:8 для ШУН/В-R3 или в клеммы X1:2, X1:3 для ШУН/В-О-R3 (См. рисунки 5, 6). Переключка входит в комплект поставки.

1.4.3 Собственная потребляемая ШУ мощность не превышает 100 ВА.

1.4.4 Ток потребления от АЛС при напряжении в линии (24-36) В, не более 0,21 мА.

1.4.5 ШУ выпускается в исполнениях, указанных в таблице 1.

Таблица 1

Мощность электродвигателя, кВт		Габаритные размеры (ВхШхГ), мм, не более	Вес, кг, не более
ШУН/В-R3	ШУН/В-О-R3		
0,18		510 x 410 x 250	12
0,37			
0,75			
1,5			
2,2			
3,0			
5,5	-	510 x 410 x 250	17
7,5	-		
11	-		
15	-		
18	-		
22	-		
30	-	810 x 660 x 270	45
37	-		
45	-		
55	-		
75	-		
90	-		
110	-		

1.4.6 Наименования и номинальные токи автоматических выключателей приведены в таблицах 2 и 3.

Таблица 2

Номинальная мощность однофазных электродвигателей 50 Гц 230В, категория АС-3, кВт	Наименование и номинальный ток автоматических выключателей Dekraft, (А)	Наименование и номинальный ток автоматических выключателей Schneider Electric, (А)	Наименование и номинальный ток автоматических выключателей ABB, (А)
0,18	BA-101-2P-006A-D, (6)	GZ1 E07, (1,6...2,5)	MS116-2.5, (1.6 ...2.5)
0,37	BA-101-2P-010A-D, (10)	GZ1 E08, (2,5...4)	MS116-4.0, (2.5 ...4.0)
0,75	BA-101-2P-016A-D, (16)	GZ1 E10, (4...6,3)	MS116-6.3, (4.0 ...6.3)
1,5	BA-101-2P-025A-D, (25)	GZ1 E16, (9...14)	MS116-12, (8 ...12)
2,2	BA-101-2P-040A-D, (40)	GZ1 E20, (13...18)	MS116-16, (10 ...16)
3,0	BA-101-2P-050A-D, (50)	GZ1 E22, (20...25)	MS116-20, (16 ...20)

Таблица 3

Номинальная мощность трехфазных электродвигателей 50 Гц 400В, категория АС-3, кВт	Наименование и номинальный ток автоматических выключателей Dekraft, (А)	Наименование и номинальный ток автоматических выключателей Schneider Electric, (А)	Наименование и номинальный ток автоматических выключателей АBB, (А)
0,18	BA-101-3P-002A-D, (2)	GZ1 E05, (0,63...1)	MS116-1.0, (0.63 ...1.0)
0,37	BA-101-3P-003A-D, (3)	GZ1 E06, (1...1,6)	MS116-1.6, (1.0 ...1.6)
0,75	BA-101-3P-006A-D, (6)	GZ1 E07, (1,6...2,5)	MS116-2.5, (1.6 ...2.5)
1,5	BA-101-3P-010A-D, (10)	GZ1 E08, (2,5...4)	MS116-4.0, (2.5 ...4.0)
2,2	BA-101-3P-016A-D, (16)	GZ1 E10, (4...6,3)	MS116-6.3, (4.0 ...6.3)
3,0	BA-101-3P-020A-D, (20)	GZ1 E14, (6...10)	MS116-10, (6.3 ...10)
5,5	BA-101-3P-025A-D, (25)	GZ1 E16, (9...14)	MS116-12, (8 ...12)
7,5	BA-101-3P-032A-D, (32)	GZ1 E20, (13...18)	MS116-16, (10 ...16)
11	BA-101-3P-040A-D, (40)	GZ1 E22, (20...25)	MS116-25, (20 ...25)
15	BA-101-3P-050A-D, (50)	GZ1 E32, (24...32)	MS116-32, (25 ...32)
18	BA-101-3P-063A-D, (63)	EZC100F 3P 60A, (60)	MS165-42, (30 ...42)
22	BA-201-3P-080A-D, (80)	EZC100F 3P 80A, (80)	MS165-54, (40 ...54)
30	BA-201-3P-100A-D, (100)	EZC100F 3P 100A, (100)	MS165-65, (52 ...65)
37	BA-303-3P-125A, (125)	EZC250F 3P 150A, (150)	MS497-75, (57 ...72)
45	BA-303-3P-160A, (160)	EZC250F 3P 160A, (160)	MS497-90, (70 ...90)
55	BA-303-3P-200A, (200)	EZC250F 3P 200A, (200)	
75	BA-304-3P-250A, (250)	EZC250F 3P 250A, (250)	
90	BA-304-3P-315A, (315)	EZC400N 3P 320A, (320)	
110	BA-304-3P-400A, (400)	EZC400N 3P 350A (350)	

1.4.7 Максимальное время готовности ШУ к работе после подачи напряжения питания – не более 5 с.

1.4.8 Максимальное время реакции на сигналы датчиков и встроенные органы управления ШУ в ручном режиме – не более 1 с.

1.4.9 Максимальное время реакции ШУ на обрыв или короткое замыкание линий связи с датчиками – не более 1 с.

1.4.10 Максимальное время реакции ШУ на сигнал от ППКОПУ в автоматическом и ручном режимах управления – не более 5 с.

1.4.11 Степень защиты, обеспечиваемая корпусом ШУ, IP31 (IP54 по требованию заказчика) по ГОСТ 14254-2015.

Внимание! Перед подключением шкафов со степенью защиты IP54 необходимо установить в отверстие на дне шкафа (отмечено знаком « \perp ») комплект монтажных частей (КМЧ) в соответствии с рисунком 1. КМЧ входит в комплект поставки.

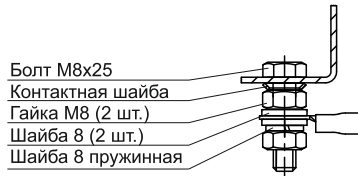


Рисунок 1

1.4.12 По устойчивости к климатическим воздействиям окружающей среды ШУ соответствует исполнению ОЗ по ОСТ 25 1099, но для работы при температуре от минус 25 до плюс 55 °С и относительной влажности (93±1)% без конденсации влаги. По отдельному заказу возможно изготовление шкафов, устойчивых к пониженной температуре воздуха минус 30 °С.

1.4.13 Режим работы ШУ – непрерывный.

1.4.14 Средняя наработка ШУ на отказ – не менее 60000 часов.

1.4.15 Среднее время восстановления ШУ – не более 6 часов.

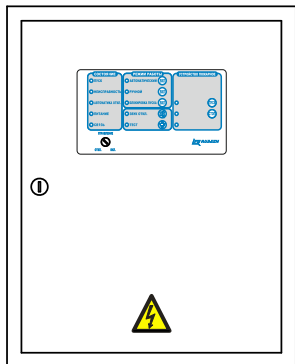
1.4.16 Средний срок службы ШУ – не менее 10 лет.

1.5 Устройство и работа

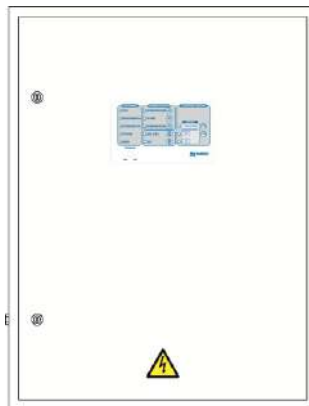
1.5.1 ШУ конструктивно выполнен в прямоугольном металлическом корпусе (Рисунок 2).

1.5.2 В основании корпуса расположены вводы с уплотнителями для подключения кабелей питания и линий связи ШУ.

На левой боковой поверхности корпуса расположен винт для подключения клеммы защитного заземления.



а) ШУ мощностью 0,18-45 кВт

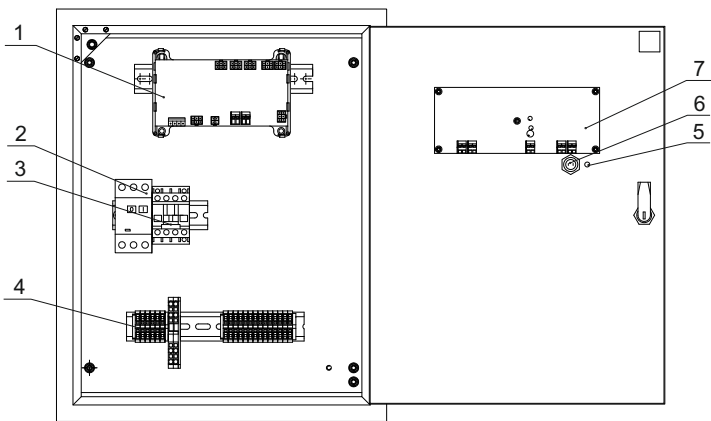


б) ШУ мощностью 55-110 кВт

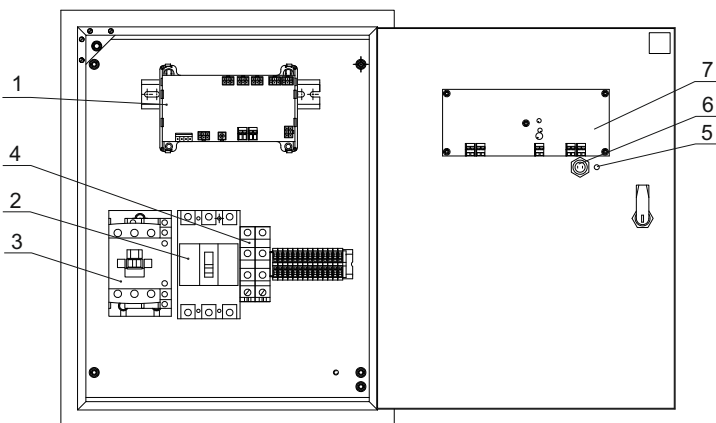
Рисунок 2 – Лицевая сторона ШУ

Внутри корпуса (Рисунок 3) размещены:

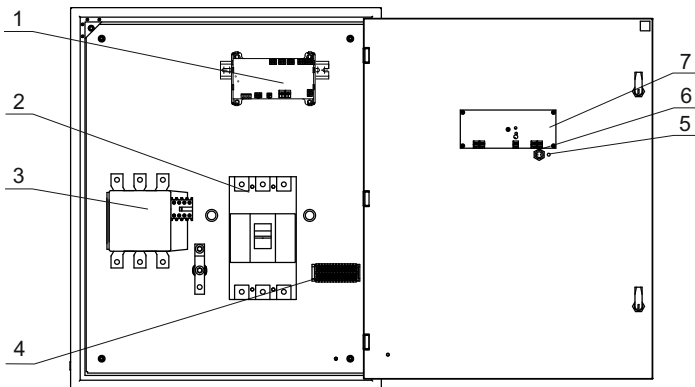
- 1 – контроллер;
- 2 – вводной автоматический выключатель;
- 3 – контактор;
- 4 – клеммы для подключения внешних цепей;
- 5 – звуковой сигнализатор
- 6 – переключатель УПРАВЛЕНИЕ;
- 7 – плата индикации;



а) ШУ мощностью 0,18-15 кВт



б) ШУ мощностью 18-45 кВт



в) ШУ мощностью 55-110 кВт

Рисунок 3 – Внутреннее устройство ШУ

1.5.3 Контроллер (1) решает задачи автоматического управления работой ШУ, поддержания связи с ППКОПУ, контроля состояний ШУ, управления индикацией и звуковой сигнализацией ШУ.

На плате контроллера расположены микросхемы и электро-радиоэлементы, обеспечивающие необходимые режимы работы, коммутационные разъемы и клеммные колодки для соединения платы контроллера с другими компонентами, расположенными внутри корпуса ШУ, а также технологические светодиодные индикаторы и кнопка **ТЕСТ**.

Индикатор красного цвета **СВЯЗЬ** служит для отображения наличия связи ШУ с ПКП. Наличие связи индицируется миганием индикатора.

Контроллер обеспечен собственным источником питания. Свечение индикатора красного цвета «**24V**», подтверждает наличие вторичного питания этого источника. На плате контроллера имеется плавкая вставка для защиты питающей сети от возможных перегрузок по причине неисправности источника питания.

1.5.4 Вводной автоматический выключатель (2) служит для ручного включения и отключения энергопитания, как самого ШУ, так и управляемого им электродвигателя, а также для автоматического отключения энергопитания при токовой перегрузке по потребляемой мощности как при пуске (магнитный размыкатель), так и при длительной работе привода с предельными нагрузками (тепловой размыкатель). Ввод энергопитания подключен непосредственно к шинам L1, L2, L3 вводного автоматического выключателя.

1.5.5 Контакттор (3) осуществляет включение и отключение энергопитания электродвигателя под управлением контроллера (1) как в автоматическом режиме по результатам контроля характеристик подводимого энергопитания, состояния электродвигателя и состояния датчиков, так и в ручном режиме от органов управления ШУ и ПКП.

1.5.6 Контроллер (1) формирует сигнал запрета включения контактора (3) в случаях нарушения чередования фаз, пропадания и при «слипании» фаз. После устранения нарушений энергопитания контроллер формирует сигнал снятия запрета включения контактора.

1.5.7 Клеммы для подключения внешних цепей (4) служат для подключения линий связи с датчиками, АЛС и сигнальной линии связи с внешними устройствами для передачи сообщения «Неисправность» размыканием выхода типа «сухой контакт».

Корпуса ШУ снабжены концевыми выключателями, срабатывающими при открывании дверцы. Сигнал о срабатывании концевого выключателя передается по АЛС в ПКП для регистрации события.

1.5.8 На лицевой стороне ШУ расположены индикаторы и органы управления с защитой от несанкционированного доступа. Все индикаторы и органы управления разделены на три группы **СОСТОЯНИЕ**, **РЕЖИМ РАБОТЫ** и **УСТРОЙСТВО ПОЖАРНОЕ** (Рисунок 4).

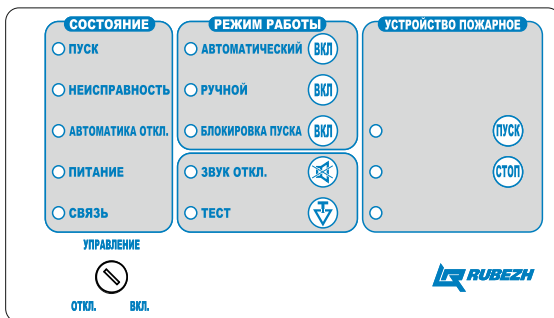


Рисунок 4- Панель управления ШУ

В группах **СОСТОЯНИЕ** и **РЕЖИМ РАБОТЫ** наименования индикаторов неизменны при выборе назначения ШУ. В группе **УСТРОЙСТВО ПОЖАРНОЕ**, наименования индикаторов изменяются в зависимости от выбранного (1.1.2) назначения ШУ. Поэтому каждому выбранному назначению ШУ должна соответствовать наклеиваемая этикетка из комплекта поставки (Рисунок 5).



Рисунок 5- Сменная этикетка панели управления ШУ

1.5.9 Переключатель **УПРАВЛЕНИЕ**, приводимый в движение специальным ключом, имеет положения «**ОТКЛ.**» и «**ВКЛ.**»

- В положении «**ВКЛ.**» доступно:
 - переключение режимов работы «**Автоматический**», «**Ручной**», «**Блокировка пуска**» с панели управления ШУ;
 - управление работой электродвигателя с помощью кнопок **ПУСК** и **СТОП** панели управления ШУ в ручном режиме;
 - отключение звука с помощью кнопки **ЗВУК ОТКЛ.** панели управления ШУ;
 - выполнение теста работоспособности световых индикаторов панели управления ШУ и звукового излучателя с помощью кнопки **ТЕСТ**. При этом поочередно вспыхивают световые индикаторы панели управления ШУ, а звуковой излучатель сопровождает каждую вспышку кратковременным звуковым сигналом

- В положении «**ОТКЛ.**» доступно выполнение теста работоспособности кнопок панели управления ШУ. При этом нажатие каждой кнопки панели управления ШУ сопровождается кратковременным звуковым сигналом звукового излучателя.

- В обоих положениях переключателя **УПРАВЛЕНИЕ** доступны:
 - пуск и останов электродвигателя через ШУ с помощью органов управления ПКП.
 - переключение режимов работы ШУ «**Автоматический**», «**Ручной**» с помощью органов управления ПКП.

1.5.10 Кнопки управления режимами работы **АВТОМАТИЧЕСКИЙ**, **РУЧНОЙ**, **БЛОКИРОВКА ПУСКА** имеют взаимозависимое условие включения. Поэтому нажатие кнопки «**ВКЛ.**» выбранного режима включает этот режим и отключает другой. Одновременно два режима не могут быть включены.

В режиме «**Автоматический**» ШУ управляет работой электродвигателя жокей-насоса или дренажного насоса от датчиков давления или уровня, соответственно.

В режиме «**Ручной**» электродвигатель работает в режиме ручного управления от кнопок **ПУСК** и **СТОП** панели управления ШУ или органов управления ПКП.

В режиме «**Блокировка пуска**» запуск электродвигателя заблокирован во всех режимах работы ШУ. Одновременно происходит сброс всех сигналов «**Неисправность**». После перевода в другие режимы будет произведен опрос подчиненных устройств, и, если обнаружится неисправность, контроллер выдаст сигнал «**Неисправность**».

1.5.11 Управление электродвигателем с помощью кнопок дистанционного управления (ДУ), кнопка панели шкафа и кнопка ПКП **ПУСК** и **СТОП** переведет ШУ в режим «**Ручной**».

Таблица 4

Индикатор	Режим	Примечание
ПУСК	ШУ в состоянии « Пуск »	1 Непрерывно светит при работе электродвигателя. 2 Гаснет при останове работы электродвигателя
НЕИСПРАВНОСТЬ	ШУ в состоянии « Неисправность »	1 Непрерывно светит 2 Сопровождается прерывистым звуковым сигналом
АВТОМАТИКА ОТКЛ.	ШУ в состоянии « Автоматика отключена »	Непрерывно светит. ШУ не готов к работе в автоматическом режиме по сигналам датчиков
ПИТАНИЕ	Наличие питания на вводе	Непрерывно светит. при наличии питания на вводе. Мигает при неисправности силового питания.
СВЯЗЬ	Наличие связи с ППКОПУ	1 Промаргивает с частотой обмена информацией 2 Погашен при потере связи с ПКП
АВТОМАТИЧЕСКИЙ	Включен режим « Автоматический »	Непрерывно светит. ШУ, управляющий работой жockey-насоса или дренажного насоса, работает в автоматическом режиме от датчиков давления или уровня
РУЧНОЙ	Включен режим « Ручной »	Непрерывно светит. Электродвигатель в режиме ручного управления от кнопок ПУСК и СТОП панели управления ШУ или органов управления ПКП
БЛОКИРОВКА ПУСКА	Включен режим « Блокировка пуска »	Непрерывно светит. Заблокирован запуск электродвигателя во всех режимах работы ШУ
ЗВУК ОТКЛ.	Встроенный звуковой сигнал программно отключен	Непрерывно светит. Нажатие кнопок панели управления ШУ сопровождается звуковым квитированием. Текущее состояние «Неисправность» не сопровождается звуковой сигнализацией (возникновение нового события «Пуск», «Неисправность» вновь запустит звуковую сигнализацию)
<i>Дренажный насос</i>		
НИЗКИЙ УРОВЕНЬ	Низкий уровень воды в дренажном приемке	1 Непрерывно светит при уровне воды в дренажном приемке выше значения «Низкий уровень». 2 Не светит при уровне воды в дренажном приемке ниже значения «Низкий уровень». 3 Гаснет при снижении уровня воды в дренажном приемке ниже значения «Низкий уровень» и, если работал электродвигатель дренажного насоса, происходит его останов в автоматическом режиме работы ШУ.
ВЫСОКИЙ УРОВЕНЬ	Высокий уровень воды в дренажном приемке	1 Непрерывно светит при уровне воды в дренажном приемке выше значения «Высокий уровень». 2 Не светит при уровне воды в дренажном приемке ниже значения «Высокий уровень». 3 Начинает светить при достижении уровня воды в дренажном приемке выше значения «Высокий уровень» и, если не работал электродвигатель дренажного насоса, происходит его пуск в автоматическом режиме работы ШУ.

Индикатор	Режим	Примечание
АВАРИЙНЫЙ УРОВЕНЬ	Аварийно высокий уровень воды в дренажном приемке	1 Непрерывно светит при уровне воды в дренажном приемке выше значения «Аварийный уровень». При этом остановка электродвигателя дренажного насоса происходит в автоматическом режиме работы ШУ после истечения заданного при конфигурации времени и выработки-ваеется сигнал неисправности. 2 Не светит при уровне воды в дренажном приемке ниже значения «Аварийный уровень»
<i>Жокей-насос</i>		
ВЫСОКОЕ ДАВЛЕНИЕ	Высокое давление воды в пневмобаке	1 Непрерывно светит при получении сигнала с датчика высокого давления в пневмобаке. 2 Не светит при отсутствии сигнала высокого давления в пневмобаке 3 В автоматическом режиме работы ШУ при получении сигнала с датчика высокого давления происходит останов электродвигателя, если он был включен.
НОРМАЛЬНОЕ ДАВЛЕНИЕ	Нормальное давление воды в пневмобаке	1 Непрерывно светит при отсутствии сигналов с датчиков высокого и низкого давления в пневмобаке. 2 Не светит при сигнале с датчика низкого давления в пневмобаке или при сигнале с датчика высокого давления в пневмобаке.
НИЗКОЕ ДАВЛЕНИЕ	Низкое давление воды в пневмобаке	1 Непрерывно светит при сигнале с датчика низкого давления. 2 В автоматическом режиме работы ШУ при получении сигнала с датчика низкого давления происходит включение электродвигателя, если он был выключен. 3 Гаснет при снятии сигнала с датчика низкого давления в пневмобаке или по истечении заданного времени работы электродвигателя.
<i>Пожарный насос, вентилятор</i>		
ВЫХОД НА РЕЖИМ	«Пожаротушение» или «Дымоудаление»	1 Непрерывно светит при создании пожарным насосом необходимого давления воды в системе пожаротушения или вентилятором – необходимого избыточного давления в системе дымоудаления. 2 Не светит при незапущенном пожарном насосе или вентиляторе. 3 Не переходит в состояние непрерывного свечения при невозможности создания достаточного давления в системе пожаротушения или дымоудаления из-за неисправности пожарного насоса или вентилятора, а также из-за повышенного расхода воды или воздуха в системе пожаротушения или дымоудаления. В таком случае пожарный насос или вентилятор отключается, формируется сигнал «Неисправность» (неэффективная работа насоса или вентилятора), передаваемый по АЛС в ПКП. Время, через какое должен формироваться сигнал (неэффективная работа насоса или вентилятора), задается при конфигурации.

Индикатор	Режим	Примечание
ПУСК	Нажата кнопка дистанционного управления ПУСК	1 Непрерывно светит при удержании нажатой кнопки ПУСК дистанционного управления. 2 Гаснет при отпускании кнопки ПУСК дистанционного управления
СТОП	Нажата кнопка дистанционного управления СТОП	1 Непрерывно светит при удержании нажатой кнопки СТОП дистанционного управления. 2 Гаснет при отпускании кнопки СТОП дистанционного управления
НИЗКИЙ УРОВЕНЬ		1 Неисправность при обрыве линии связи – единичные вспышки с периодом 1 с 2 Неисправность при коротком замыкании линии связи – двойные вспышки с периодом 1 с
ВЫСОКИЙ УРОВЕНЬ		
АВАРИЙНЫЙ УРОВЕНЬ		
ВЫСОКОЕ ДАВЛЕНИЕ		
НОРМАЛЬНОЕ ДАВЛЕНИЕ		
НИЗКОЕ ДАВЛЕНИЕ		
ВЫХОД НА РЕЖИМ		
ПУСК		
СТОП		

1 ВНИМАНИЕ! Если в конфигурации (при записи или включении шкафа) обнаружены ошибки все индикаторы мигают с периодом 0,5 с.

2 При неисправностях:

- Открытие шкафа,
- Обрыв или КЗ внешних датчиков (потока, давления, уровня),
- Обрыв или КЗ кнопок управления,
- Нарушение связи с клавиатурой на двери шкафа,
- Недопустимое сочетание срабатывания датчиков (например, одновременно и высокий и низкий уровень в дренажном приемке) –

работа шкафа, запущенного в автоматическом режиме, продолжается, если время от момента возникновения неисправности – до 4 с. При этом выдается соответствующий отчет в журнал событий ПКП. Если неисправность не устранится за 4 с, то работа шкафа останавливается и шкаф переходит в ручной режим.

Для того, чтобы после устранения неисправности произвести запуск насоса в автоматическом режиме необходимо с панели управления шкафа или с ПКП перевести шкаф в автоматический режим.

Продолжение таблицы 4

- При неисправностях:
- Неэффективная работа насоса или вентилятора,
 - Авария сетевого питания – неправильное чередование или отсутствие фаз, снижение или отсутствие сетевого напряжения,
 - Несрабатывание контактора,
 - Обрыв обмотки двигателя (замер осуществляется только при остановленном приводе),
 - Снижение напряжения питания платы (< 24 V) –

шкаф немедленно останавливает работу насосов и переводится в ручной режим;

При неисправности:

- Отсутствие входного напряжения 220 В на контроллере (1) рисунок 3 – шкаф немедленно останавливает работу насосов и выдает сообщение «Авария управляющего контроллера».

1.5.13 Работа:

- В режиме «**Автоматический**»

ШУ переводится в режим «**Автоматический**» нажатием кнопки «**ВКЛ.**» рядом с наименованием индикатора **АВТОМАТИЧЕСКИЙ** в поле **РЕЖИМ РАБОТЫ** панели управления (Рисунок 4). Нажатие кнопки подтверждается кратковременным звуковым сигналом и включением индикатора **АВТОМАТИЧЕСКИЙ**. При этом индикатор **РУЧНОЙ** или **БЛОКИРОВКА ПУСКА** гаснет.

ШУ в режиме «**Автоматический**» осуществляет управление работой электродвигателя соответствующего привода пожарного устройства в зависимости от состояний контактов датчиков. Состояния датчиков отображаются в поле **УСТРОЙСТВО ПОЖАРНОЕ** панели управления (Рисунок 4).

Высокий уровень воды в дренажном приемке или высокое давление воды в пневмобаке, вызывающие срабатывание соответствующего датчика и включение индикатора **ВЫСОКИЙ УРОВЕНЬ** или **ВЫСОКОЕ ДАВЛЕНИЕ**, приводит к запуску электродвигателя дренажного насоса или останову жокей-насоса и, соответственно, к включению или выключению индикатора **ПУСК**.

Аварийный уровень воды в дренажном приемке, при котором срабатывание датчика вызывает включение индикатора **АВАРИЙНЫЙ УРОВЕНЬ**. Это означает, что дренажный приемок переполнен по причине неспособности насоса обеспечить откачку поступающей воды.

Останов работы электродвигателя дренажного насоса или останов электродвигателя жокей-насоса может быть осуществлен принудительно по сигналам от ПКП или в режиме **РУЧНОЙ** кнопкой **СТОП** панели управления.

Работающий электродвигатель пожарного насоса или вентилятора создает требуемое давление воды в системе пожаротушения или воздуха в системе дымоудаления, вызывающее срабатывание соответствующего датчика и включение индикатора **ВЫХОД НА РЕЖИМ**. Если за установленное время требуемого давления не создано, то формируется сигнал «**Неисправность**» пожарного насоса или вентилятора, по которому происходит пуск резервного насоса или вентилятора.

ШУ во всех режимах работы поддерживает связь с ПКП с целью передачи информации о происходящих событиях. События регистрируются в энергонезависимой памяти ПКП и отображаются в журнале событий.

- В режиме «**Ручной**»

ШУ переводится в режим «**Ручной**» нажатием кнопки «**ВКЛ.**» рядом с наименованием индикатора **РУЧНОЙ** в поле **РЕЖИМ РАБОТЫ** панели управления (Рисунок 4). Нажатие кнопки подтверждается кратковременным звуковым сигналом и включением индикатора **РУЧНОЙ**. При этом индикаторы **АВТОМАТИЧЕСКИЙ** или **БЛОКИРОВКА ПУСКА** гаснут.

ШУ в режиме «**Ручной**» позволяет осуществлять управление работой электродвигателя дренажного насоса с помощью кнопок **ПУСК** и **СТОП** панели управления или **ПУСК** и **СТОП** дистанционного управления, а также от органов управления ПКП.

- В режиме «**Блокировка пуска**»

ШУ переводится в режим «**Блокировка пуска**» нажатием кнопки «**ВКЛ.**» рядом с наименованием индикатора **БЛОКИРОВКА ПУСКА** в поле **РЕЖИМ РАБОТЫ** панели управления (Рисунок 4). Нажатие кнопки подтверждается кратковременным звуковым сигналом и включением индикатора **БЛОКИРОВКА ПУСКА**. При этом индикаторы **РУЧНОЙ** или **АВТОМАТИЧЕСКИЙ** гаснут.

ШУ в режиме «**Блокировка пуска**» обеспечивает блокировку запуска электродвигателя соответствующего насоса или вентилятора во всех режимах работы, в том числе и от органов управления ППКОПУ.

1.6 Маркировка

1.6.1 Маркировка ШУ содержит:

- товарный знак или наименование предприятия-изготовителя;
- наименование и условное обозначение ШУ;
- заводской номер;
- месяц и год изготовления;
- степень защиты, обеспечиваемая оболочкой по ГОСТ 14254-2015;
- город и страна производителя;
- знак обращения на рынке.

1.6.1 Маркировка потребительской тары содержит:

- товарный знак или наименование предприятия-изготовителя;
- наименование и условное обозначение ШУ;
- заводской номер;
- год и месяц упаковывания;
- манипуляционные знаки и надписи согласно ГОСТ 14192-96 – «Хрупкое. Осторожно», «Бережь от влаги», «Верх».

1.7 Упаковка

1.7.1 Упаковывание ШУ производится в потребительскую тару – картонную коробку вместе с комплектом монтажных изделий и паспортом на прибор.

1.7.2 Комплект монтажных изделий и эксплуатационная документация помещены в полиэтиленовые пакеты.

2 Комплектность

2.1 Комплектность ШУ приведена в таблице 5

Таблица 5

Наименование	Количество , шт.		
	0,18-15 кВт	18-45 кВт	55-110 кВт
Шкаф управления насосом/вентилятором	1	1	1
Паспорт	1	1	1
Комплект монтажных изделий в составе:			
• Наклейка «Дренажный насос»	1	1	1
• Наклейка «Жокей насос»	1	1	1
• Наклейка «Пожарный насос»	1	1	1
• Наклейка «Вентилятор»	1	1	1
• Ключ от дверцы шкафа	2	2	2
• Ключ от переключателя	2	2	2
• Резистор CF 0,68 кОм 0,25 Вт ± 1%	2	2	2
• Резистор CF 1 кОм 0,25 Вт ± 1%	2	2	2
• Резистор CF 2 кОм 0,25 Вт ± 1%	6	6	6
• Перемычка	1	1	-
• Сальник под отв. 30	3	4	8

3 Использование по назначению

3.1 Меры безопасности



Внимание! Работы по ремонту и обслуживанию двигателя запрещается проводить при включенном автоматическом выключателе QF1. Принцип работы автоматики предполагает наличие опасного напряжения на обмотке двигателя, даже при выключенном контакторе КМ1.

ВНИМАНИЕ! ЗАПРЕЩАЕТСЯ ЭКСПЛУАТАЦИЯ ШУ БЕЗ ЗАЩИТНОГО ЗАЗЕМЛЕНИЯ.

3.1.1 К работе с ШУ допускается только персонал, изучивший требования настоящего паспорта, а также документацию применяемых совместно с ШУ изделий.

3.1.2 При монтаже, обслуживании и ремонте необходимо соблюдать требования безопасности при работе с электроустановками напряжением до 1000 В.

3.1.3 По способу защиты от поражения электрическим током ШУ относится к классу 01 по ГОСТ 12.2.007.-75.

3.2 Эксплуатационные ограничения

3.2.1 Монтаж аппаратуры на месте эксплуатации должен производиться в соответствии с требованиями ПУЭ, СП 5.13130.2009 представителями организации, имеющей лицензию на данный вид деятельности. Дата выдачи и номер лицензии указываются в разделе 10 настоящего паспорта.

3.2.2 ШУ крепится на вертикальную поверхность.

3.2.3 Установку ШУ следует производить вдали от отопительных приборов (не ближе 0,5 м). При этом расстояние от корпуса ШУ до других приборов или стен (кроме установочной) должно быть не менее 100 мм для обеспечения циркуляции воздуха.

3.3 Подготовка к использованию

3.3.1 Подключение сигнальных линий связи ШУ производится кабелем с сечением жилы не менее $0,35 \text{ мм}^2$ и не более 4 мм^2 исходя из токов нагрузки. Пример подключения ШУ для управления дренажным насосом приведен на рисунках 6, 7 и в таблице 6.

3.3.2 Для обеспечения контроля целостности линий связи с контактами датчиков и кнопок дистанционного управления необходимо подключить резисторы из комплекта монтажных изделий (см.п.2.1) согласно схемам. Резисторы должны подключаться в непосредственной близости выводов датчиков и кнопок.

Вместо неиспользуемых датчиков и кнопок дистанционного управления резисторы или их суммарный эквивалент следует подключать непосредственно к клеммам шкафа.

Внешняя силовая сеть 400 В

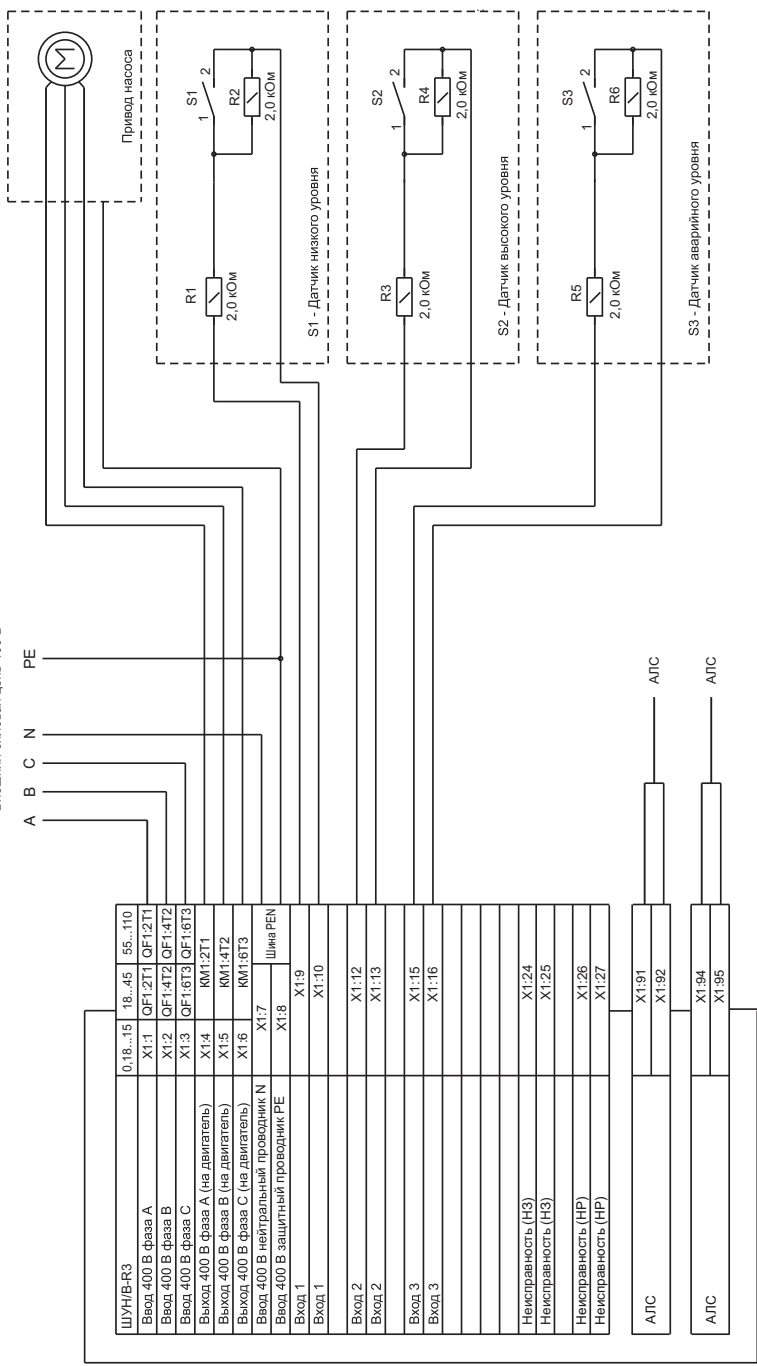
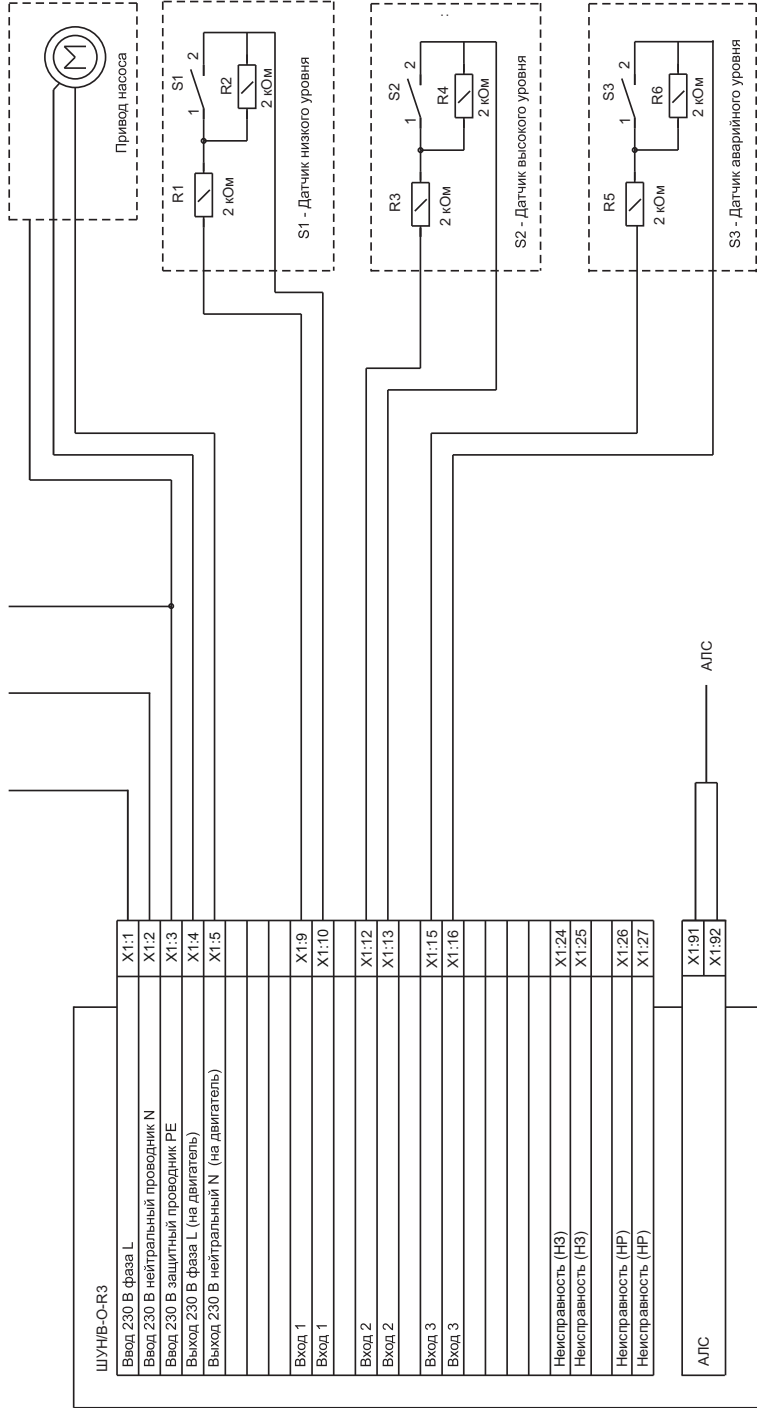


Рисунок 6

Внешняя силовая сеть 230 В

L N PE



ШУН/В-О-R3

Вход 230 В фаза L	X1:1
Ввод 230 В нейтральный проводник N	X1:2
Ввод 230 В защитный проводник PE	X1:3
Выход 230 В фаза L (на двигатель)	X1:4
Выход 230 В нейтральный N (на двигатель)	X1:5
Вход 1	X1:9
Вход 1	X1:10
Вход 2	X1:12
Вход 2	X1:13
Вход 3	X1:15
Вход 3	X1:16
Неисправность (НЗ)	X1:24
Неисправность (НЗ)	X1:25
Неисправность (НР)	X1:26
Неисправность (НР)	X1:27

АЛС

АЛС

Рисунок 7

Таблица 6

Назначение цепи	Номер клеммной колодки (обозначение на электрической принципиальной схеме)		
	ШУН/В-Р3		ШУН/В-О-Р3
Для ШУН/В	0,18...15	18...45	55...110
Ввод 400В фаза А (питание шкафа)	X1:1	QF1:2T1	QF1:2T1
Ввод 400В фаза В (питание шкафа)	X1:2	QF1:4T2	QF1:4T2
Ввод 400В фаза С (питание шкафа)	X1:3	QF1:6T3	QF1:6T3
Ввод 400В фаза А (питание двигателя)	X1:4	KM1:2T1	
Ввод 400В фаза В (питание двигателя)	X1:5	KM1:4T2	
Ввод 400В фаза С (питание двигателя)	X1:6	KM1:6T1	
Ввод 400В N (нейтральный проводник)	X1:7	Шина PEN	
Ввод 400В PE (защитный проводник)	X1:8	Шина PEN	
Ввод 230В фаза L (питание шкафа)			X1:1
Ввод 230В N (питание шкафа)			X1:2
Ввод 230В PE (защитный проводник)			X1:3
Выход 230В фаза L (питание двигателя)			X1:4
Выход 230В N (питание двигателя)			X1:5
Вход 1		X1:9	
Вход 1		X1:10	
Вход 2		X1:12	
Вход 2		X1:13	
Вход 3		X1:15	
Вход 3		X1:16	
Неисправность НЗ (0,5А 250VAC, 30VDC)		X1:24	
Неисправность НЗ (0,5А 250VAC, 30VDC)		X1:25	
Неисправность НР (0,5А 250VAC, 30VDC)		X1:26	
Неисправность НР (0,5А 250VAC, 30VDC)		X1:27	
АЛС		X1:91	
		X1:92	
АЛС		X1:94	
		X1:95	

По окончании монтажа противопожарной системы следует:

- Задать адрес ШУ с помощью программатора адресных устройств ПКУ-1 прот.Р3 или с приемно-контрольного прибора по АЛС1/ АЛС2/ АЛСТ.
- Подключить АЛС и питание ШУ.
- Задать конфигурацию в ПКП с помощью ПО Fire Sec и затем, с помощью ПКП, записать в контроллер шкафа (это произойдет автоматически при подсоединенной АЛС):

- Тип насоса: пожарный насос (ПН), вентилятор (В), дренажный насос (ДН), жокей-насос (ЖН);

Убедиться в конфигурации типа насоса можно с помощью светодиодного индикатора зеленого цвета HL3, расположенного на плате внутри шкафа:

1 короткая вспышка – вентилятор, 2 коротких вспышки – пожарный насос, 3 коротких вспышки – дренажный насос, 4 коротких вспышки – жокей-насос;

- Типы контактных групп датчиков: нормально разомкнутые (НР), нормально-замкнутые (НЗ) - в соответствии с таблицей 7;

- Время выхода на рабочий режим (для ПН, В) – от 1 до 255 с;

- Время ожидания снятия сигнала датчика аварийного уровня воды (для ДН) или появления сигнала датчика высокого давления (для ЖК) – от 1 до 255 мин.;

Внимание! Заводские настройки предусматривают отключение ДН при срабатывании датчика «Аварийный уровень». При конфигурировании имеется возможность отменить отключение ДН .

- Нажать кнопку ТЕСТ на плате контроллера ШУ для проверки его работоспособности в системе;
- Убедиться в том, что шкаф прошел автоматическую регистрацию в системе противопожарной защиты по включению оптического индикатора СВЯЗЬ на плате контроллера либо по приему сигнала «Тест» приемно-контрольным прибором.

Таблица 7

Вход	Описание	Схема подключения	Подключаемые датчики
Вх.1, X1.9- X1.10	Один контакт, нормально замкнутый (контакт НЗ)		Датчик выхода на рабочий режим «ПН», датчик потока воздуха «В»
Вх.1, X1.9- X1.10	Один контакт, нормально разомкнутый (контакт НР)		Датчик выхода на рабочий режим «ПН», датчик потока воздуха «В», датчик нижнего уровня «ДН»
Вх.1, X1.9- X1.10	Два контакта, нормально замкнутые (контакты НЗ-НЗ)		Датчик работы «ЖН» S1 – верхний уровень S2 – нижний уровень
Вх.1, X1.9- X1.10	Два контакта, нормально разомкнутые (контакты НР-НР)		
Вх.1, X1.9- X1.10	Два разнотипных контакта (контакты НЗ-НР)		
Вх.1, X1.9- X1.10	Два разнотипных контакта (контакты НР-НЗ)		
Вх.2, X1.12- X1.13	Один контакт, нормально разомкнутый (контакт НР)		
Вх.2, X1.12- X1.13	Два контакта, нормально замкнутые (контакты НЗ-НЗ)		Кнопки ДУ СТОП – S2 ПУСК – S1
Вх.2, X1.12- X1.13	Два контакта, нормально разомкнутые (контакты НР-НР)		
Вх.2, X1.12- X1.13	Два разнотипных контакта (контакты НЗ-НР)		
Вх.2, X1.12- X1.13	Два разнотипных контакта (контакты НР-НЗ)		
Вх.3, X1.15- X1.16	Один контакт, нормально разомкнутый (контакт НР)		Датчик аварийного уровня «ДН»

Примечание: ШУ в конфигурации «ДН» может работать только с датчиками с нормально разомкнутыми контактами (контакт НР)

3.3.4 **Конфигурирование системы противопожарной защиты:** настройка временных параметров ШУ и типов используемых контактов датчиков и кнопок может производиться, как с помощью программы ПО Fire Sec так и ПКП."

3.4 Ввод в эксплуатацию

3.4.1 При проведении пуско-наладочных работ на объекте эксплуатации необходимо сначала произвести проверку автономной работы ШУ с насосом или вентилятором и только затем совместно с ПКП. Перед проведением проверок необходимо выполнить следующие подготовительные мероприятия:

а) Отключить напряжение питания на подводящих силовых цепях и питание ПКП, проверить отсутствие напряжений на сигнальных линиях управления ШУ.

б) Вводной автоматический выключатель QF1 внутри ШУ перевести в положение «**Выключено**».

в) Проверить прочность крепления корпуса, надежность выполнения заземления и правильность монтажа сигнальных и силовых линий. Для силовых проводов отдельно проверить надежность крепления в клеммах контакторов (вводных автоматов) и зажатие вводных уплотнителей (элементов крепления кабелей).

г) Проверить прочность крепления разъемов на контроллере.

д) Подготовить к опробованию и электрическому пуску насоса или вентилятора в соответствии с инструкциями в их технической документации.

3.4.2 Проверка работы ШУ в режиме местного (ручного) автономного управления

а) Не закрывая дверцу ШУ включить силовое электропитание на входе ШУ;

б) Включить вводной автомат внутри ШУ. Проконтролировать включение светового индикатора зеленого цвета **ПИТАНИЕ** на панели управления, включение индикатора красного цвета **24 V**. При этом должен звучать встроенный звуковой излучатель сигнализирующий состояние открытой дверцы ШУ;

в) Закрыть дверцу ШУ. Звуковая сигнализация выключится, если отсутствуют неисправности;

г) Переключатель **УПРАВЛЕНИЕ** установить в положение «**ВКЛ.**», нажать кнопку **РУЧНОЙ** на панели управления. Проконтролировать отсутствие включения индикатора желтого цвета **НЕИСПРАВНОСТЬ** на панели управления и прерывистого звукового сигнала;

д) Нажать кнопку **ПУСК**. Убедиться в исполнении команды наличием характерного звука срабатывания магнитного пускателя и включение светового индикатора **ПУСК** и непрерывного звукового сигнала. Отпустить кнопку. Убедиться в пуске (начале работы) электродвигателя. **При нормальной работе насоса или вентилятора** держать его во включенном состоянии в течение промежутка времени, указанного в инструкции для его опробования. Если при попытке включить электродвигатель срабатывают защиты вводного автомата, то, не включая прибор, найти и устранить неисправность в подключении. После устранения неисправности включение повторить;

е) Нажать кнопку **СТОП**. Убедиться в срабатывании магнитного пускателя, выключении индикатора **ПУСК**, непрерывного звукового сигнала и электродвигателя.

3.4.3 Проверка работы ШУ в режиме автоматического управления совместно с ПКП.

ВНИМАНИЕ! ПРОВЕРКУ РАБОТЫ ШУ В АВТОМАТИЧЕСКОМ РЕЖИМЕ ВЫПОЛНЯТЬ ТОЛЬКО ПОСЛЕ УСПЕШНОГО ЗАВЕРШЕНИЯ ПРОВЕРКИ РАБОТЫ НАСОСА ИЛИ ВЕНТИЛЯТОРА В РЕЖИМЕ РУЧНОГО УПРАВЛЕНИЯ.

ПРОВЕРКИ, СВЯЗАННЫЕ С ПУСКОМ НАСОСА ПРОВОДИТЬ ТОЛЬКО ПРИ НАХОЖДЕНИИ НАСОСА ПОД ЗАЛИВКОЙ (ЕСЛИ ИНОЕ НЕ ПРЕДУСМОТРЕНО ЕГО ДОКУМЕНТАЦИЕЙ).

а) Выполнить проверки по а)–в) 3.4.2;

б) Перевести прибор в режим «**Автоматический**». Проконтролировать отсутствие включения индикатора желтого цвета **НЕИСПРАВНОСТЬ** на лицевой панели и прерывистого звукового сигнала;

в) Выполнить проверку работы ШУ в режиме автоматического управления с ПКП, пользуясь методикой проверки изложенной в руководстве по эксплуатации на ПКП.

3.5 Использование ШУ

ШУ используется только в соответствии с его назначением и в соответствии с описанием настоящего паспорта. Предприятие-изготовитель не гарантирует работу ШУ в условиях, не оговоренных настоящим паспортом.

С целью обеспечения безотказной работы в течение назначенного ресурса следует периодически проводить техническое обслуживание ШУ в соответствии с разделом 4.

4 Техническое обслуживание

4.1 С целью поддержания исправности ШУ в период эксплуатации необходимо проведение регламентных работ, которые включают в себя периодический (не реже одного раза в полгода):

- внешний осмотр с удалением пыли мягкой тканью и кисточкой,
- контроль световой индикации,
- проверку работоспособности шкафа совместно с управляемым оборудованием,
- проверку сопротивления изоляции соединительных линий,

- проверку надежности затяжки резьбовых соединений,
- проверка надежности соединений кабелей.



Мероприятия по техническому обслуживанию систем противопожарной защиты должны проводить специализированные организации, имеющие лицензии на производство данного вида работ.

4.2 Меры безопасности

На время выполнения технического обслуживания и поиска неисправностей в приборе следует руководствоваться рекомендациями 3.1.

4.3 Порядок технического обслуживания ШУ

В процессе технического обслуживания необходимо производить внешний осмотр ШУ, очистку от пыли и грязи с помощью кисти, ветоши, смоченной водой и сильно отжатой. Применение для этого каких-либо растворителей недопустимо!

При техническом обслуживании ШУ осуществляется проверка индикации и звука, нажатием кнопки **ТЕСТ**. Техническое обслуживание должно включать в себя контроль работоспособности исполнительных устройств по сигналам, поступающим из ШУ. Контроль осуществляется по методикам самих исполнительных устройств.

5 Транспортирование и хранение

5.1 ШУ в транспортной таре перевозится любым видом крытых транспортных средств (в железнодорожных вагонах, закрытых автомашинах, трюмах и отсеках судов, герметизированных отапливаемых отсеках самолетов и т.д.) в соответствии с требованиями действующих нормативных документов.

5.2 Условия транспортирования должны соответствовать условиям хранения 5 по ГОСТ 15150.

5.3 Хранение ШУ в транспортной таре в складах изготовителя и потребителя должно соответствовать условиям 1 по ГОСТ 15150.

6 Утилизация

6.1 ШУ содержат радиоэлектронные компоненты и подлежат утилизации способом, который применяется для изделий подобного типа согласно инструкциям и правилам, действующим в регионе его применения.

7 Гарантии изготовителя

7.1 Предприятие-изготовитель гарантирует соответствие ШУ требованиям технических условий при соблюдении потребителем условий транспортирования, хранения, монтажа и эксплуатации.

7.2 Гарантийный срок - 2 года,
для изделий «Серия 3» - 3 года,
для изделий «Серия 5» - 5 лет
с даты выпуска.

7.3 В течение гарантийного срока эксплуатации предприятие-изготовитель производит безвозмездный ремонт или замену ШУ. Предприятие-изготовитель не несет ответственности и не возмещает ущерба за дефекты, возникшие по вине потребителя при несоблюдении правил эксплуатации и монтажа.

7.4 В случае выхода ШУ из строя в период гарантийного обслуживания его следует вместе с настоящим паспортом вернуть по адресу:

410056, г. Саратов, ул. Ульяновская, 25, ООО «КБ Пожарной Автоматики» с указанием наработки ШУ на момент отказа и причины снятия с эксплуатации.

8 Сведения о сертификации

8.1 Сертификат соответствия № С-РУ.ЧС13.В.00952 действителен по 26.10.2022. Выдан органом по сертификации ОС «ПОЖТЕСТ» ФГБУ ВНИИПО МЧС России, 143903, Россия, Московская область, г. Балашиха, мкр. ВНИИПО, д. 12.

8.2 Сертификат соответствия № ТС RU С-РУ.АВ24.В.08379 серия RU № 0638638 действителен по 26.12.2022 включительно. Выдан органом по сертификации ООО "Сертификация продукции "СТАНДАРТ-ТЕСТ", регистрационный № RA.RU.11AB24. 121471, Россия, г. Москва, Можайское шоссе, дом 29.

8.3 ШУ сертифицирован в составе системы пожарной сигнализации адресной «Рубеж-ПБ». Сертификат соответствия № ВУ/112 02.01. 033 00795 действителен до 06.11.2023. Выдан органом по сертификации Учреждение «Республиканский центр сертификации и экспертизы лицензируемых видов деятельности» МЧС Республики Беларусь, 220088, г. Минск, ул. Захарова, 73а.

8.4 Система менеджмента качества ООО «КБ Пожарной Автоматики» сертифицирована на соответствие требованиям международного стандарта ISO 9001:2015 и стандарта ГОСТ Р ИСО 9001-2015.

9 Свидетельство о приемке и упаковывании

Шкаф управления ШУН/В _____

версия ПО _____

заводской номер _____ соответствует требованиям технических условий ПАСН.425412.010 ТУ, признан годным к эксплуатации и упакован согласно требованиям, предусмотренным в действующей технической документации.

Дата выпуска _____

М.П. _____

Упаковывание произвел _____

Контролер _____

10 Свидетельство о вводе в эксплуатацию

Шкаф управления ШУН/В _____

Изготовитель ООО «КБ Пожарной Автоматики »

Заводской номер _____ дата выпуска "___" _____ 201___ г.

Введен в эксплуатацию на _____
наименование предприятия (организации)

_____ краткая характеристика объекта и его адрес

М.П. _____
Подпись представителя монтажной
(сервисной) организации

М.П. _____
Подпись представителя монтажной
(сервисной) организации

Дата _____

Дата _____

Лицензия № _____

От "___" _____ г.

11 Сведения о рекламациях

11.1 При отказе в работе в период гарантийного срока эксплуатации потребителю необходимо составить технически обоснованный акт с указанием наименования и обозначения изделия, его номера, присвоенного изготовителем, даты выпуска, приложить форму № 1 сбора информации, по адресу:

410056, г. Саратов, ул. Ульяновская, д. 25, ООО "КБ Пожарной Автоматики"

Форма №1 сбора информации

ШУН/В _____

Завод. № _____

Время хранения _____

Дата ввода в эксплуатацию " ____ " _____ 201 ____ г.

Дата выхода из строя	Краткое содержание рекламации	Принятые меры	Примечания

Печать

Подпись _____

" ____ " _____ 201 ____ г.

12 Сведения о проверках, ремонтах, консервации и упаковке

12.1 Проверка, ремонт, консервация и упаковка производятся изготовителем, а так же при демонтаже/монтаже на новом месте. Сведения о произведенных работах (кроме работ планового технического обслуживания) оформляются по форме №2.

Форма №2

Дата	Причина	Вид работ (проверка, ремонт, упаковка, консервация)	Организация, выполнившая работы	Подпись, печать

Телефоны технической поддержки: 8-800-600-12-12 для абонентов России,
8-800-080-65-55 для абонентов Казахстана,
7-8452-22-11-40 для абонентов других стран

Вкладыш к паспорту ШУН/В-ПЧ-R3 ПАСН.425412.024 ПС

1 Шкафы управления ШУН/В-R3 с преобразователем частоты (далее – ПЧ) обеспечивают возможность настройки скорости вращения частотно регулируемого трехфазного привода насоса/вентилятора под конкретные условия на объекте. Настройка производится в соответствии с:

- Руководством пользователя ПЧ **Преобразователь частоты Altivar 212 для шкафов мощностью до 75 кВт** – производители Dekraft и Schneider Electric;
 - Руководством по микропрограммному обеспечению **Программа управления АСН580 HVAC** – производитель АВВ.
- Документы на компакт-диске входят в комплект поставки, а также находятся на сайтах производителей ПЧ по адресам <http://www.schneider-electric.ru>
https://library.e.abb.com/public/b23d6546937841e69e9b46707f17edb5/AHVK160x_ru.pdf.

Предприятием-изготовителем ШУН/В применены настройки ПЧ серии АСН580:

- для входа **Di1** – «**используется для пуск/останов**»;
- для входа **Di3** – «**пост част 1**»;
- для входа **Di4** – «**не используется**»;
- параметр меню «**28.26**» настроен на частоту «**50 Гц**»;
- режим работы – «**АВТО**».

Данные настройки внесены в память ПЧ, остальные – оставлены безизменений.

2 Шкафы рассчитаны на круглосуточную работу при температуре окружающего воздуха от минус 10 до плюс 55 °С и относительной влажности (93±1) % безконденсации влаги.

3 Внутреннее устройство шкафов с ПЧ приведено на рисунке 1.

4 Габаритные размеры (ВхШхГ), мм, не более:

- (810 x 660 x 270) – для шкафов мощностью от 0,75 до 11 кВт;
 - (1010 x 660 x 310) – для шкафов мощностью от 15 до 30 кВт;
 - (1330 x 760 x 310) – для шкафов мощностью 37, 45 кВт.
- (1010 x 660 x 310) – для шкафов мощностью от 0,75 до 11 кВт на комплектации АВВ;
– (1210 x 760 x 310) – для шкафов мощностью от 15 до 22 кВт на комплектации АВВ.
– (1330 x 760 x 310) – для шкафов мощностью 30 кВт на комплектации АВВ.

5 Перед подключением шкафов со степенью защиты IP54 необходимо установить в отверстие на дне шкафа (отмечено знаком «↔») комплект монтажных частей (КМЧ) в соответствии с рисунком 2. КМЧ входит в комплект поставки.

6 Наименования и номинальные токи автоматических выключателей приведены в таблице.

7 Схема подключений приведена на рисунке 3.

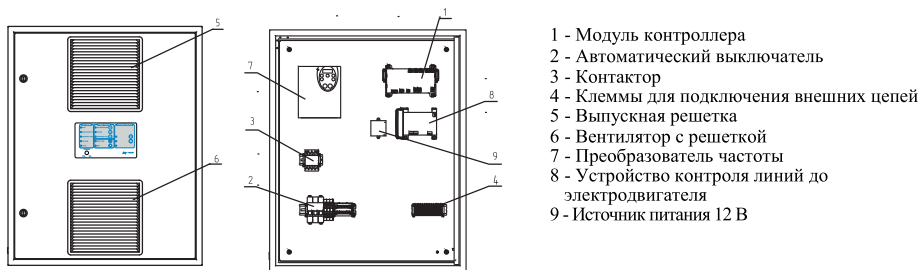


Рисунок 1 – Внутреннее устройство ШУ

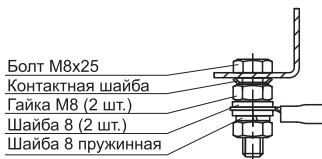


Рисунок 2

Таблица

Номинальная мощность , кВт	Наименование и номинальный ток автоматических выключателей Dekraft, (A)	Наименование и номинальный ток автоматических выключателей Schneider Electric, (A)	Наименование и номинальный ток автоматических выключателей ABB, (A)
0,75	BA101-3P-006A-D, (6)	GZ1 E07, (1,6...2,5)	MS116-2.5 (1,6-2,5)
1,5	BA101-3P-010A-D, (10)	GZ1 E08, (2,5...4)	MS116-4,0 (2,5-4,0)
2,2	BA101-3P-016A-D, (16)	GZ1 E10, (4...6,3)	MS116-6,3 (4,0-6,3)
3,0	BA101-3P-020A-D, (20)	GZ1 E14, (6...10)	MS116-10 (6,3-10)
5,5	BA101-3P-032A-D, (32)	GZ1 E16, (9...14)	MS116-12 (8-12)
7,5	BA101-3P-040A-D, (40)	GZ1 E20, (13...18)	MS116-16 (10-16)
11	BA101-3P-063A-D, (63)	GZ1 E22, (20...25)	MS116-25 (20-25)
15	BA201-3P-080A-D, (80)	GZ1 E32, (24...32)	MS116-32 (25-32)
18	BA201-3P-100A-D, (100)	EZC100F 3P 100A, (100)	MS165-42 (30-42)
22	BA201-3P-100A-D, (100)	EZC250F 3P 125A, (125)	MS165-54 (40-54)
30	BA201-3P-125A-D, (125)	EZC250F 3P 125A, (125)	MS165-65 (52-65)
37	BA303-3P-125A, (125)	EZC250F 3P 150A, (150)	
45	BA303-3P-160A,(160)	EZC250F 3P 160A, (160)	

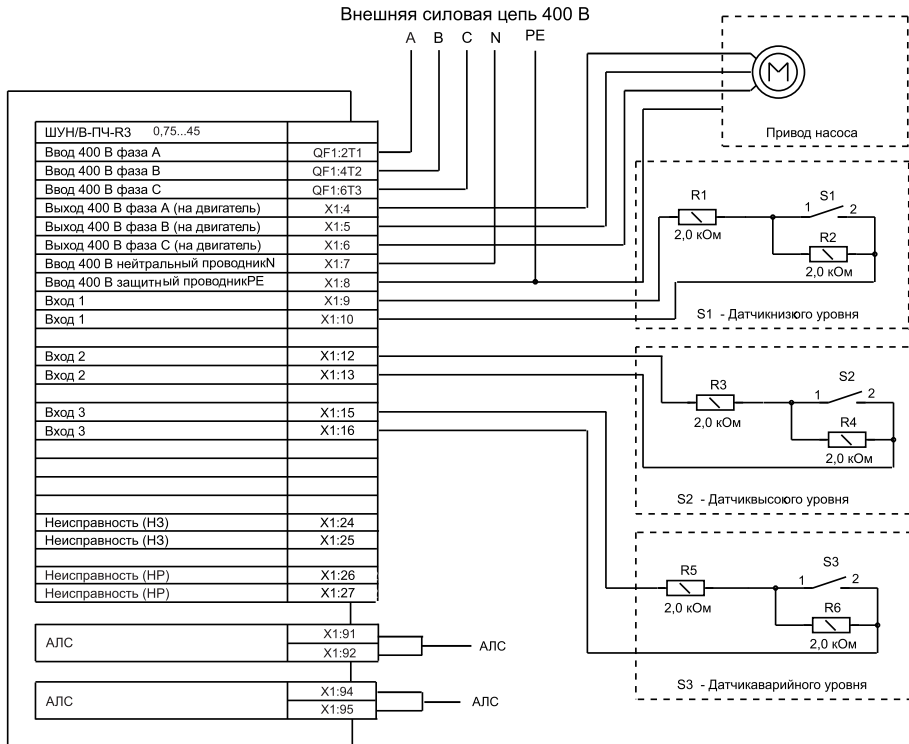


Рисунок 3

Вкладыш к паспорту ШУН/В-УПП-R3 ПАСН.425412.024 ПС

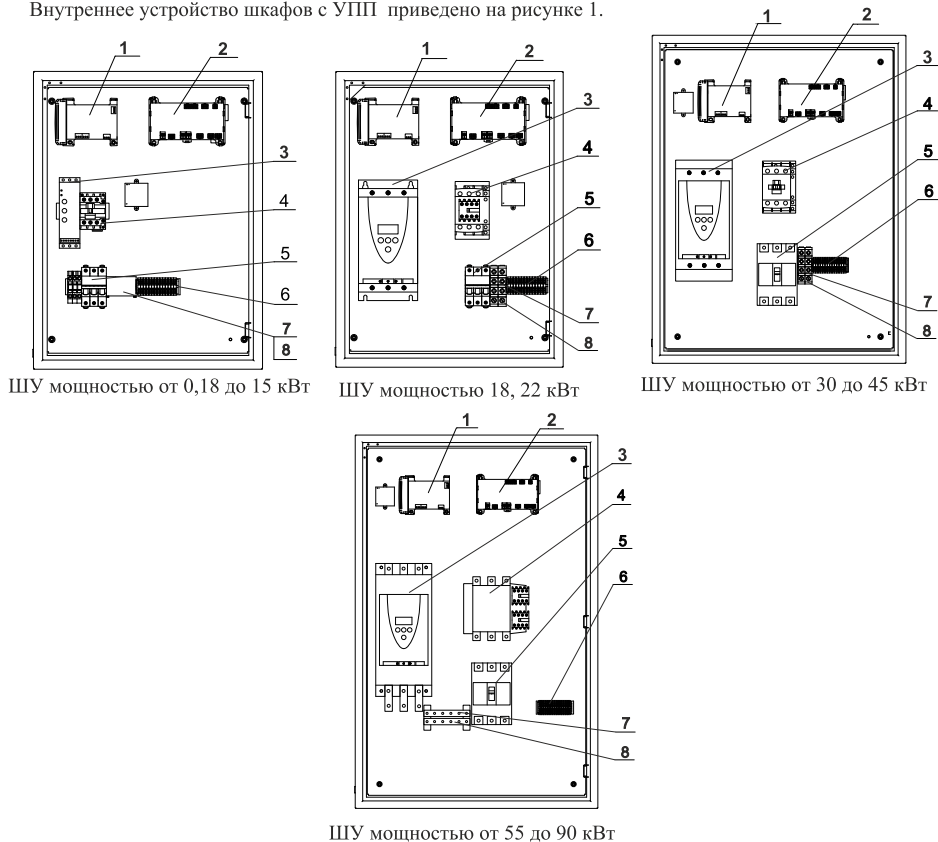
Шкафы управления ШУН/В -R3 (далее -ШУ) с устройством плавного пуска (УПП) обеспечивают возможность настройки УПП под конкретный двигатель и объект в соответствии с Руководством пользователя, входящего в комплект поставки (на компакт-диске).

Габаритные размеры и вес шкафов с УПП приведены в таблице 1.

Таблица 1

Мощность электродвигателя, кВт	Габаритные размеры (ВхШхГ), мм, не более	Вес, кг, не более
0,18 - 15	660 x 510 x 220	14
18, 22	660 x 510 x 220	26
30 - 45	810 x 660 x 250	32
55 - 90	1010 x 660 x 300	63

Внутреннее устройство шкафов с УПП приведено на рисунке 1.



- 1 - Устройство контроля линии;
- 2 - Модуль контроллера
- 3 - Устройство плавного пуска (УПП);
- 4 - Контактор
- 5 - Вводной автоматический выключатель (QF1);
- 6 - Клеммы для подключения внешних цепей (X1:9...X1:95);
- 7 - Клемма X1:7 (Шина N)
- 8 - Клемма X1:8 (Шина PE)

Рисунок 1 – Внутреннее устройство ШУ

Примеры подключения приведены в таблице 2 и на рисунках 2 (для электродвигателей мощностью от 0,18 до 45 кВт), 3 (для электродвигателей мощностью от 55 до 90 кВт)

Таблица 2

Назначение цепи	Номер клеммной колодки (обозначение на электрической принципиальной схеме)		
	ШУН/В-Р3		
	0.18...15	18...45	55...90
ввод 400В фаза А (питание шкафа)	QF1:2T1		
ввод 400В фаза В (питание шкафа)	QF1:4T2		
ввод 400В фаза С (питание шкафа)	QF1:6T3		
выход 400В фаза А (питание двигателя)	X1:4	УПП:2T1	
выход 400В фаза В (питание двигателя)	X1:5	УПП:4T2	
выход 400В фаза С (питание двигателя)	X1:6	УПП:6T3	
ввод 400В N (нейтральный проводник)	X1:7	X1:7	ШинаN
ввод 400В PE (защитный проводник)	X1:8	X1:8	ШинаPE
Вход 1	X1:9		
Вход 1	X1:10		
Вход 2	X1:12		
Вход 2	X1:13		
Вход 3	X1:15		
Вход 3	X1:16		
Неисправность НЗ (0,5А 250VAC, 30VDC)	X1:24		
Неисправность НЗ (0,5А 250VAC, 30VDC)	X1:25		
Неисправность НР (0,5А 250VAC, 30VDC)	X1:26		
Неисправность НР (0,5А 250VAC, 30VDC)	X1:27		
АЛС	X1:91		
	X1:92		
АЛС	X1:94		
	X1:95		

Наименования и номинальные токи автоматических выключателей приведены в таблице 3.

Таблица 3

Номинальная мощность трехфазных электродвигателей 50 Гц 400В, категория АС-3, кВт	Наименование и номинальный ток автоматических выключателей Dekraft, (А)	Наименование и номинальный ток автоматических выключателей Schneider Electric, (А)
0,18	BA-101-3P-002A-D, (2)	GZ1 E05, (0,63...1)
0,37	BA-101-3P-003A-D, (3)	GZ1 E06, (1...1,6)
0,75	BA-101-3P-006A-D, (6)	GZ1 E07, (1,6...2,5)
1,5	BA-101-3P-010A-D, (10)	GZ1 E08, (2,5...4)
2,2	BA-101-3P-016A-D, (16)	GZ1 E10, (4...6,3)
3,0	BA-101-3P-020A-D, (20)	GZ1 E14, (6...10)
5,5	BA-101-3P-032A-D, (32)	GZ1 E16, (9...14)
7,5	BA-101-3P-040A-D, (40)	GZ1 E20, (13...18)
11	BA-101-3P-063A-D, (63)	GZ1 E22, (20...25)
15	BA-201-3P-080A-D, (80)	GZ1 E32, (24...32)
18	BA-201-3P-100A-D, (100)	EZC100F 3P 100A, (100)
22	BA-201-3P-100A-D, (100)	EZC100F 3P 100A, (100)
30	BA-201-3P-125A-D, (125)	EZC250F 3P 125A, (125)
37	BA-303-3P-125A, (125)	EZC250F 3P 150A, (150)
45	BA-303-3P-160A, (160)	EZC250F 3P 160A, (160)
55	BA-303-3P-160A, (160)	EZC250F 3P 160A, (160)
75	BA-303-3P-200A, (200)	EZC250F 3P 200A, (200)
90	BA-303-3P-200A, (200)	EZC250F 3P 225A, (225)

Внешняя овая сеть 400В

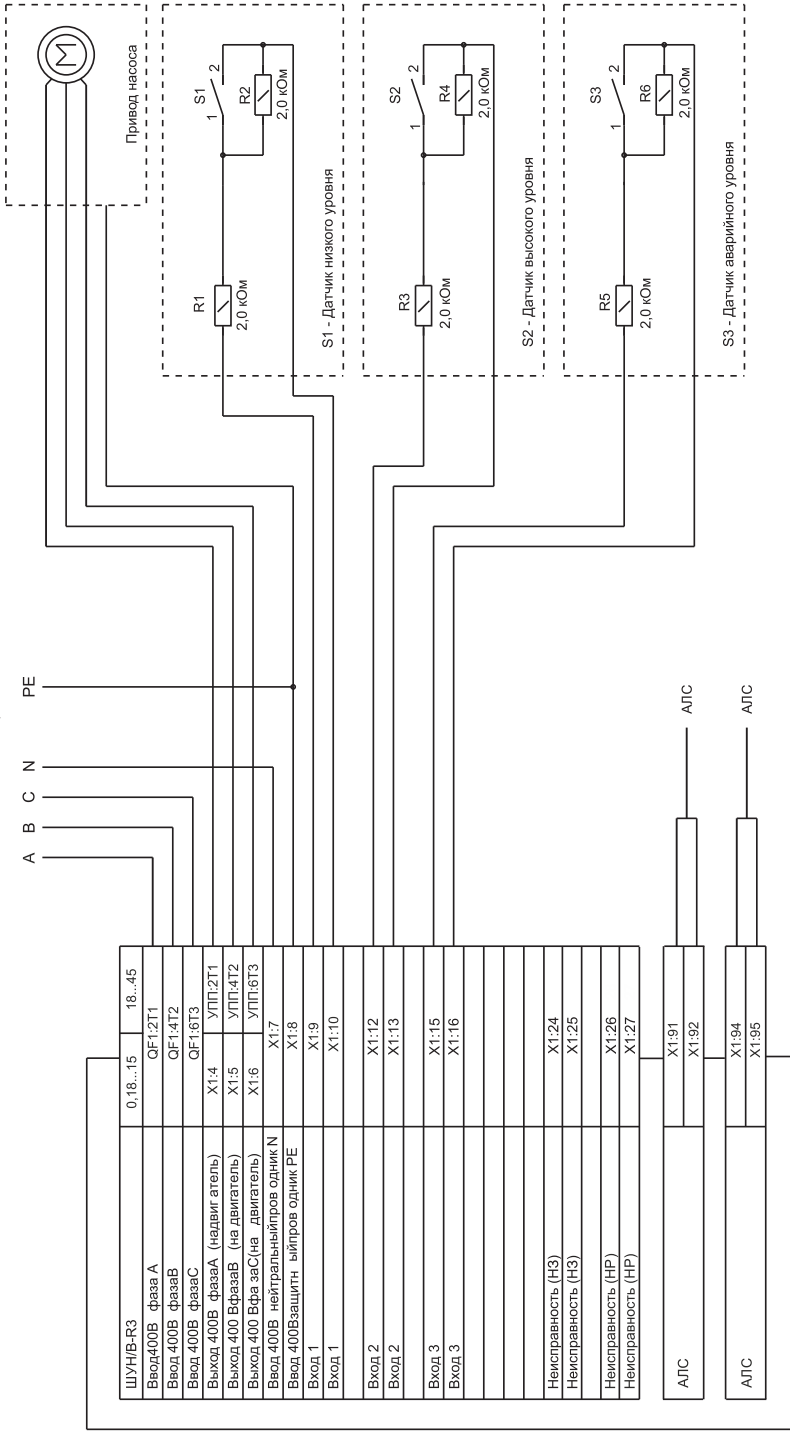


Рисунок 2

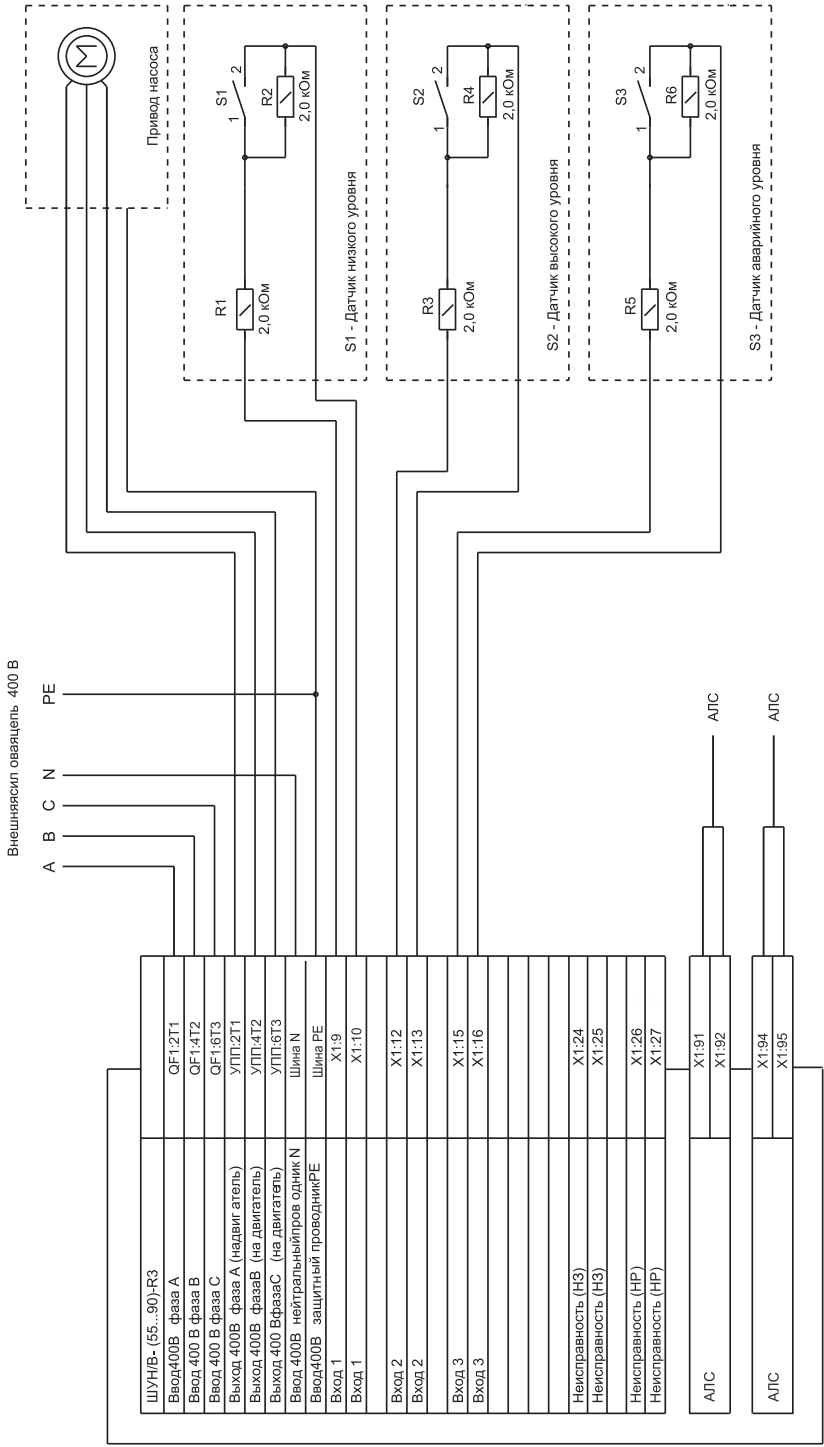


Рисунок 3