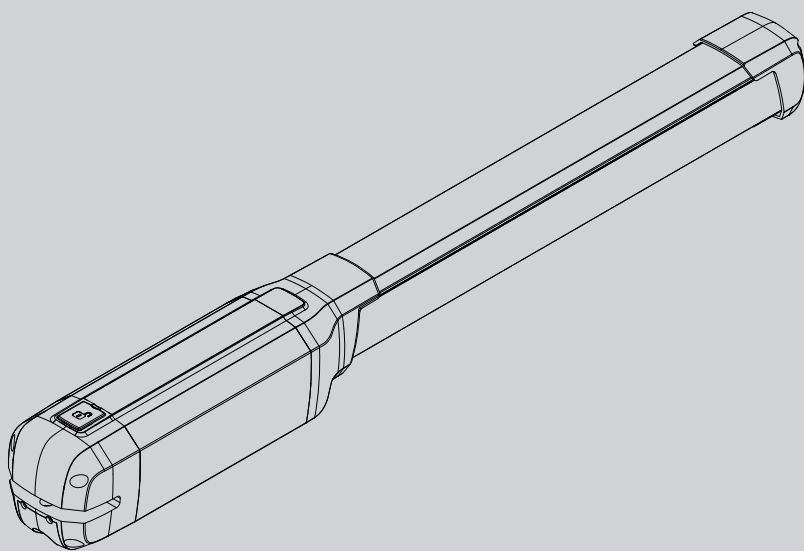




D812105 00101\_02 04-05-15

ЭЛЕКТРОМЕХАНИЧЕСКИЙ ПРИВОД ДЛЯ РАСПАШНЫХ ВОРОТ



РУКОВОДСТВО ПО УСТАНОВКЕ И ЭКСПЛУАТАЦИИ

PHOBOS BT A25  
PHOBOS BT A40

**Bft**

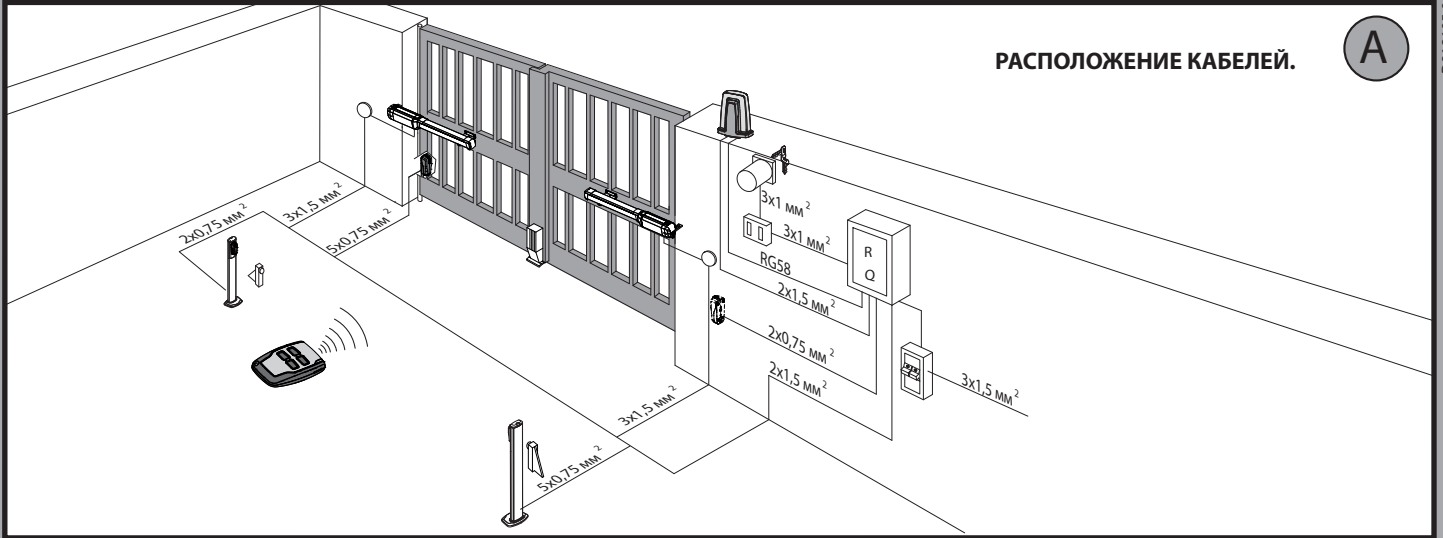


AZIENDA CON SISTEMA DI GESTIONE  
INTEGRATO CERTIFICATO DA DNV  
= UNI EN ISO 9001:2008 =  
UNI EN ISO 14001:2004

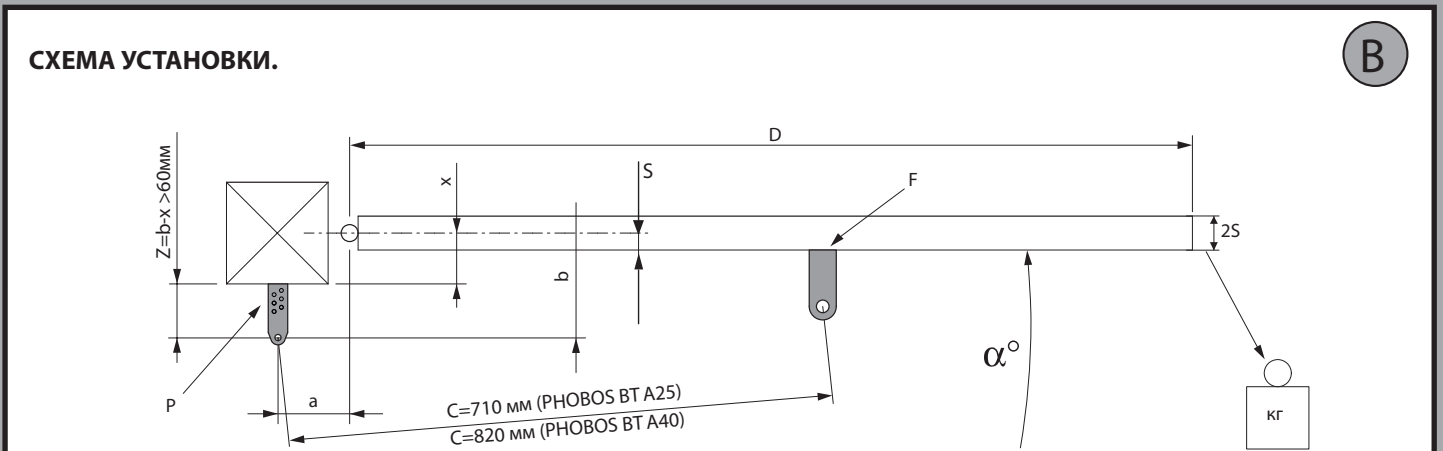
**Atenção!** Ler atentamente as "Instruções" que se encontram no interior! **Προσοχή!** Διαβάστε με προσοχή τις "Προειδοποιήσεις" στο εσωτερικό! **Uwaga!** Należy uważnie przeczytać "Ostrzeżenia" w środku! **Внимание!** Внимательно прочтите находящиеся внутри "Инструкции"! **Dikkat!** İçinde bulunan "Uyarıları" dikkatle okuyunuz!

# БЫСТРАЯ УСТАНОВКА

DB12105 00101\_02



**А** РАСПОЛОЖЕНИЕ КАБЕЛЕЙ.



**Б** СХЕМА УСТАНОВКИ.

**1**

S (mm)	PHOBOS BT A25		PHOBOS BT A40	
	125 кг (~1250 H)	250 кг (~2500 H)	125 кг (~1250 H)	250 кг (~2500 H)
	b (mm)		b (mm)	
20	100 ÷ 120	130 ÷ 210	130 ÷ 160	170 ÷ 260
30	100 ÷ 130	140 ÷ 210	130 ÷ 170	180 ÷ 260
40	100 ÷ 140	150 ÷ 210	130 ÷ 180	190 ÷ 260
50	100 ÷ 150	160 ÷ 210	130 ÷ 190	200 ÷ 260

**2 PHOBOS BT A25**

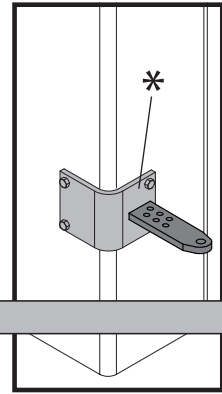
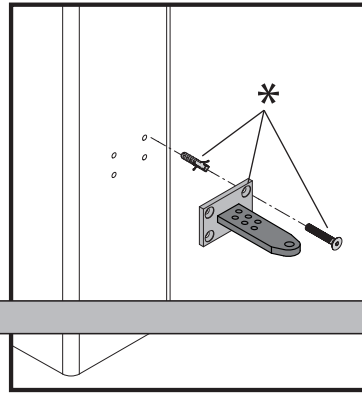
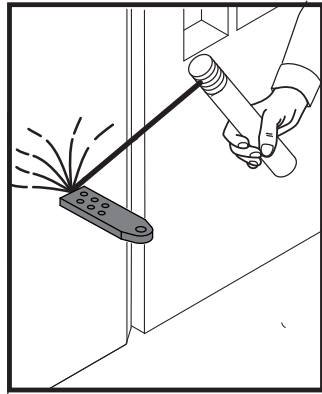
b \ a	100	110	120	130	140	150	160	170
100				114	116	108	102	97
110				112	108	103	98	95
120				111	105	99	95	
130			107	105	100	95	<b>92</b>	
140			105	100	95	<b>92</b>		
150		105	100	95	<b>92</b>			
160		101	95	<b>92</b>	89			
170	101	93	<b>91</b>	89				
180	92	<b>90</b>	88					
190	<b>90</b>	87						
200	87							$\alpha^\circ$

**3 PHOBOS BT A40**

b \ a	100	110	120	130	140	150	160	170	180	190	200	210	220	230
130	100	104	<b>107</b>	110	113	116	119	121	124	123	114	109	104	101
140	100	103	106	<b>109</b>	112	115	118	120	122	116	110	107	102	98
150	99	102	105	108	<b>111</b>	114	117	119	120	112	106	102	98	95
160	98	101	105	107	110	<b>113</b>	115	116	114	109	103	99	96	
170	97	100	104	107	109	112	<b>114</b>	113	109	105	100	96	93	
180	97	100	103	106	108	111	113	<b>109</b>	105	100	97	93		
190	97	100	102	105	107	109	112	106	<b>101</b>	96	93			
200	97	99	101	104	106	106	106	100	97	93				
210	96	98	101	103	106	104	103	97	92					
220	96	98	101	103	105	101	97	93						
230	96	98	101	103	105	97	93							
240	95	97	99	99	96	92								
250	95	97	97	95	91									
260	95	97	95	91										$\alpha^\circ$

**УСТАНОВКА ЗАДНИХ КРОНШТЕЙНОВ НА СТОЛБ.**

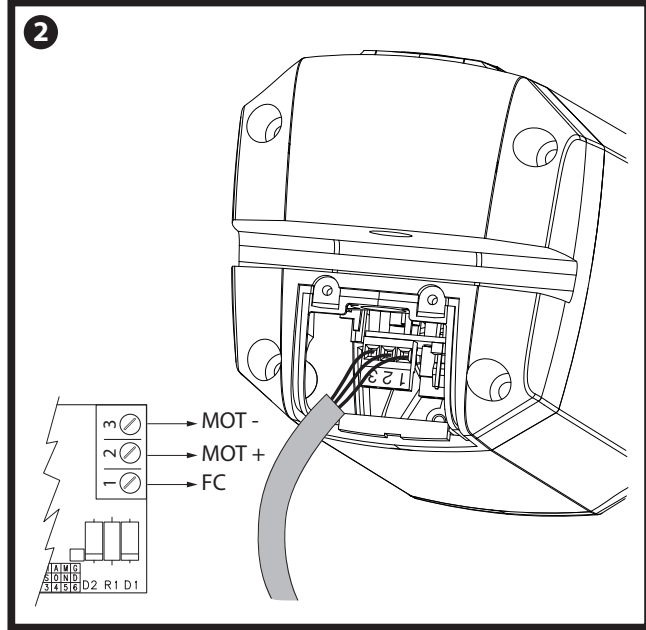
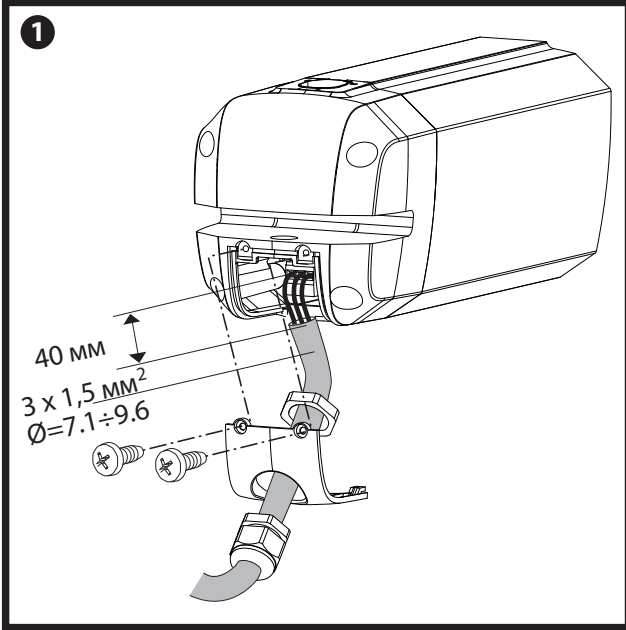
**C**



\* Не поставляется в комплекте!

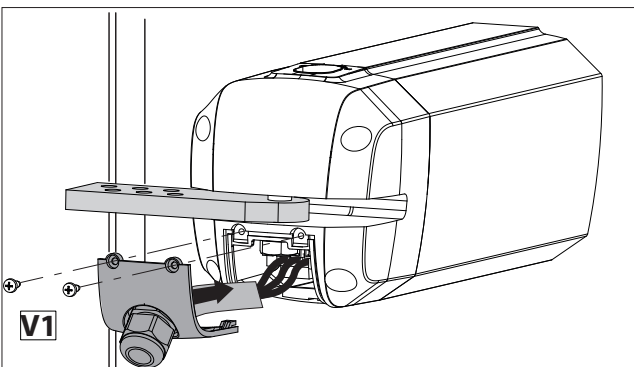
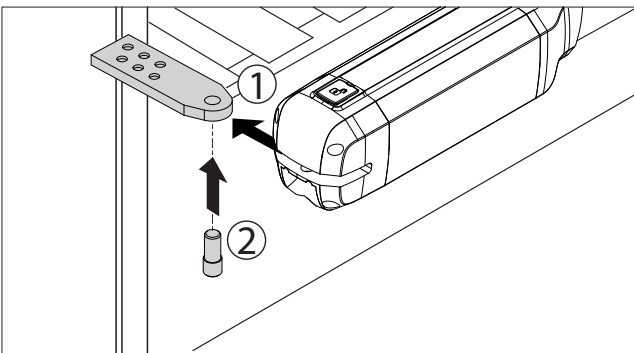
**ТОКОПОДВОДЯЩИЙ КАБЕЛЬ.**

**D**



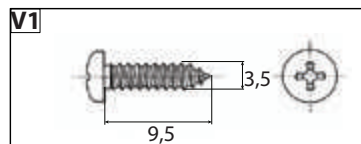
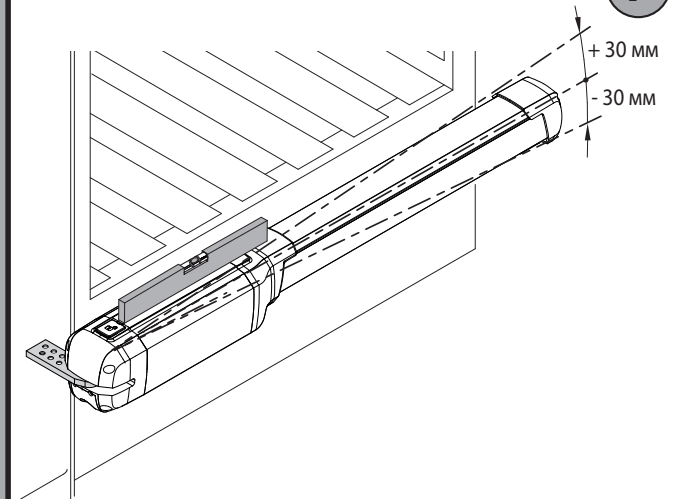
**УСТАНОВКА ПРИВОДА НА ЗАДНИЙ КРОНШТЕЙН.**

**E**

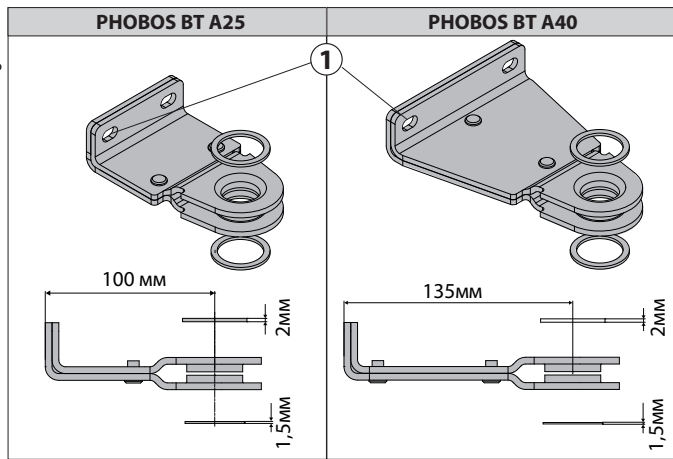
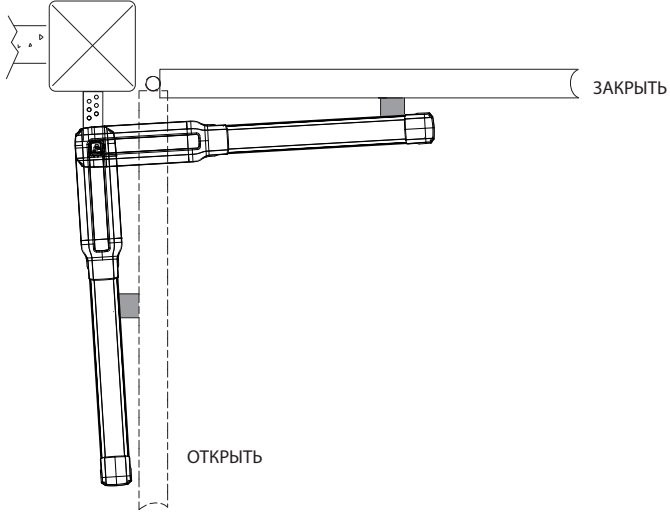


**МАКСИМАЛЬНОЕ ОТКЛОНЕНИЕ.**

**F**

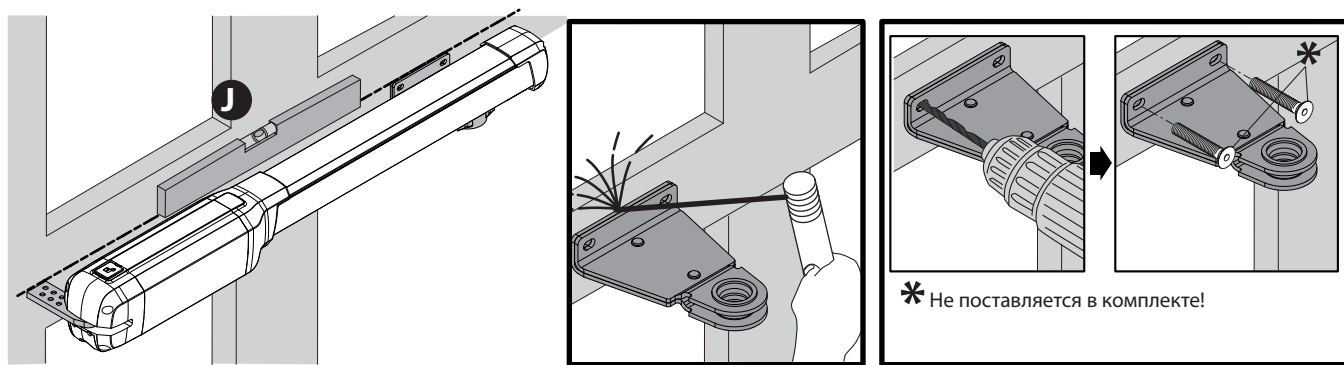


**ПРАВИЛЬНАЯ УСТАНОВКА.**



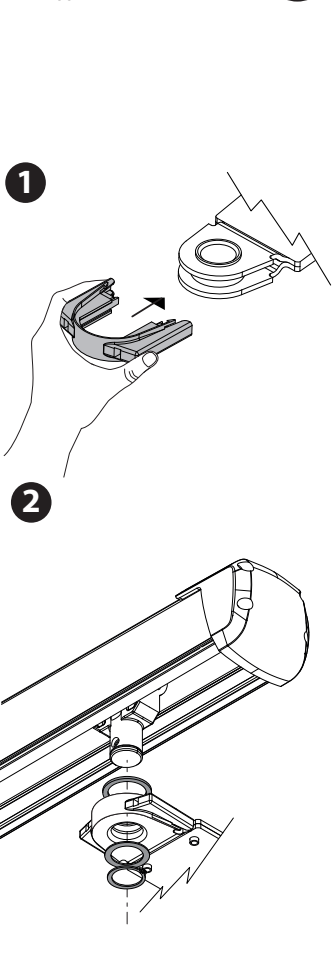
G

**УСТАНОВКА ПЕРЕДНЕГО КРОНШТЕЙНА НА СТВОРКУ.**

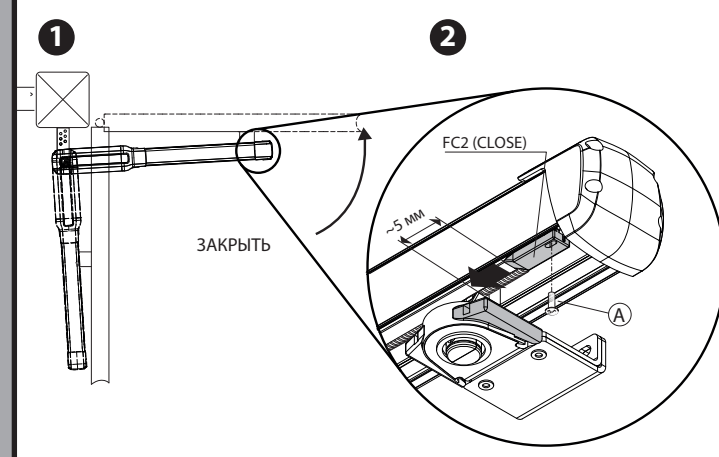


H

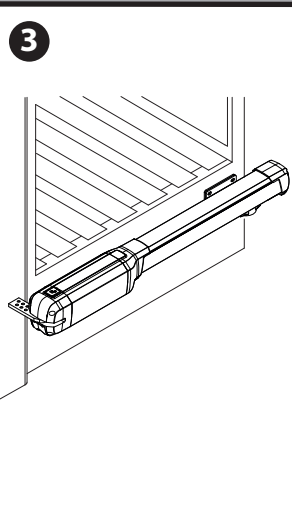
**УСТАНОВКА МАГНИТОВ НА ПЕРЕДНИЙ КРОНШТЕЙН.**



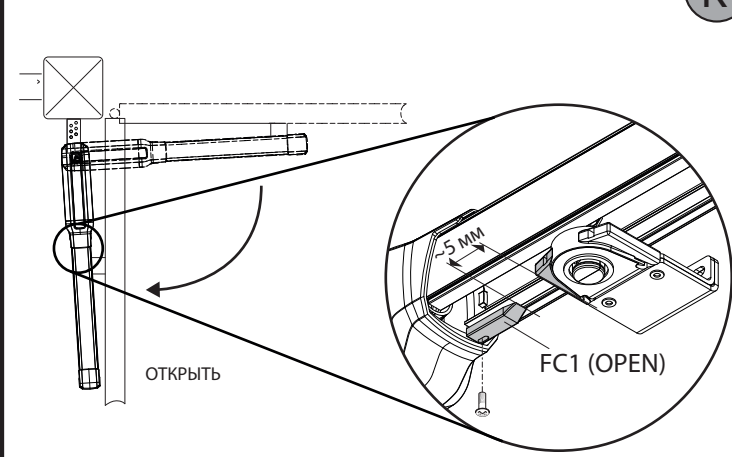
**РЕГУЛИРОВКА КОНЦЕВОГО ВЫКЛЮЧАТЕЛЯ ЗАКРЫТИЯ.**



J

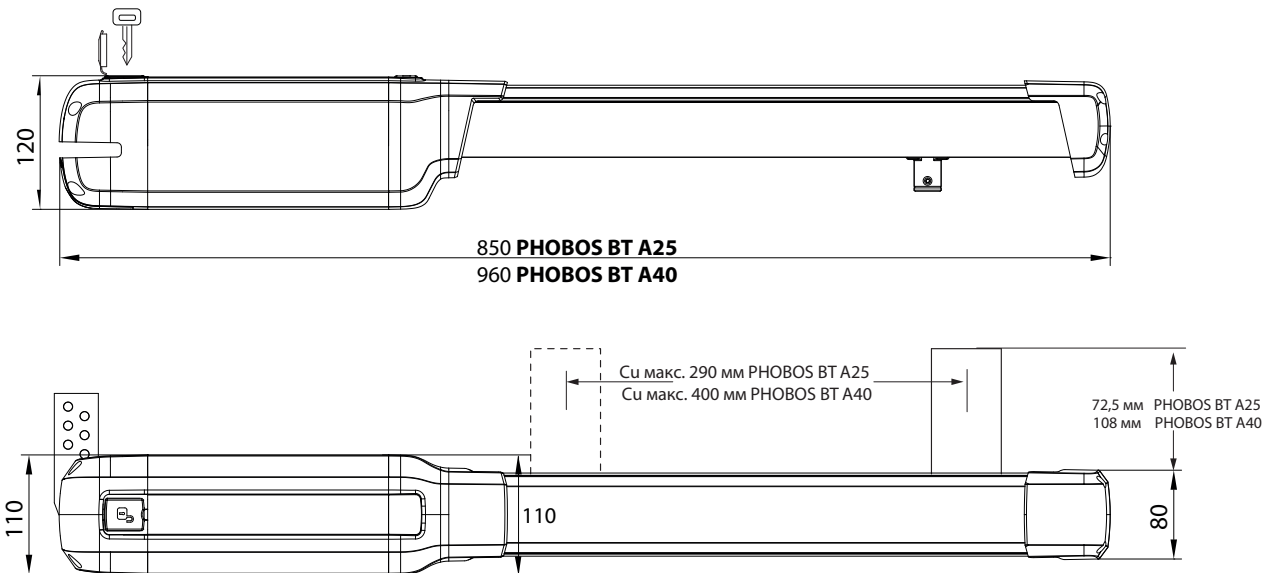


**РЕГУЛИРОВКА КОНЦЕВОГО ВЫКЛЮЧАТЕЛЯ ОТКРЫТИЯ.**

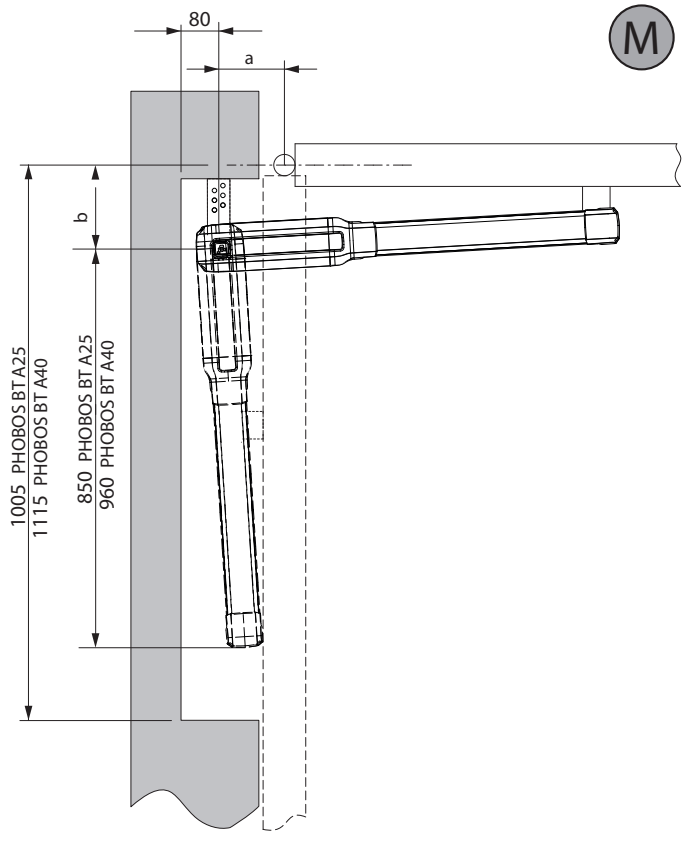


K

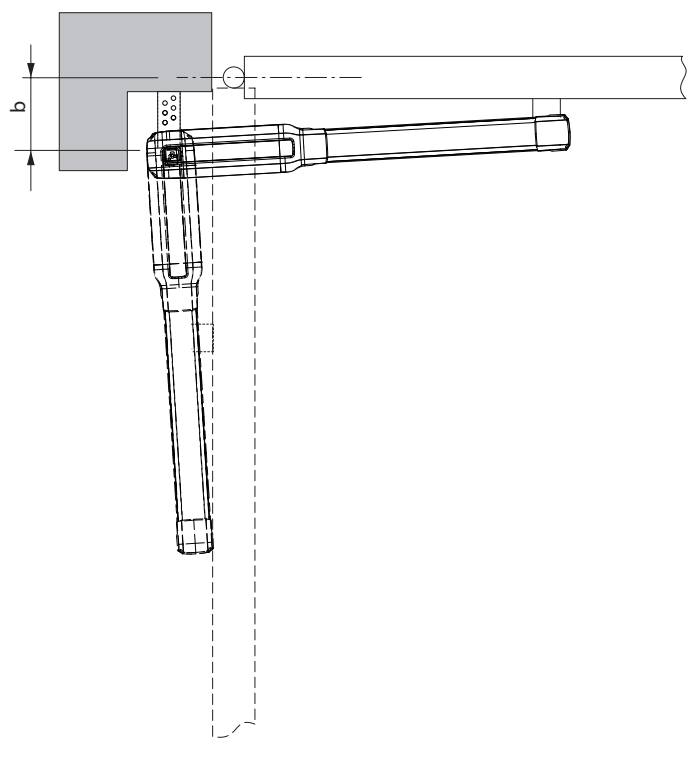
L



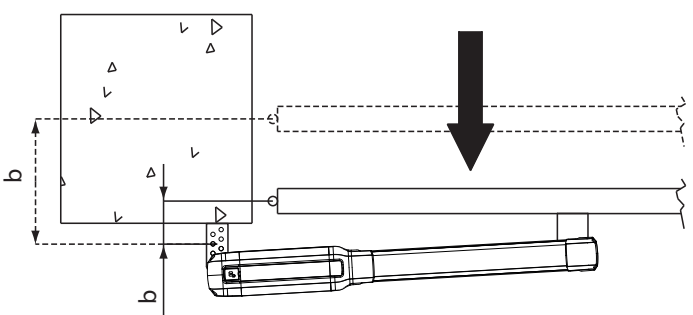
M



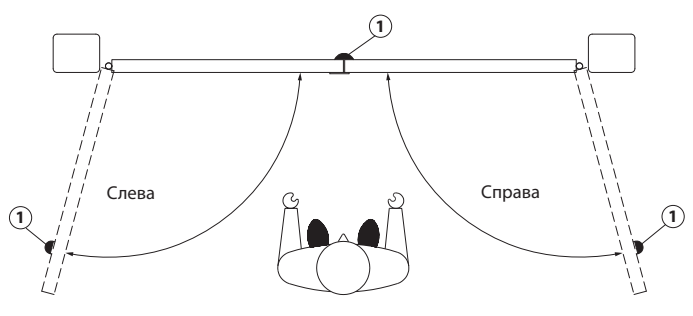
N



O



P



**ВНИМАНИЕ! Важные инструкции по технике безопасности. Прочитайте и внимательно соблюдайте все меры предосторожности и инструкции, сопровождающие изделие, поскольку неправильная установка может причинить вред людям, животным или имуществу. В рекомендациях и инструкциях приведены важные сведения, касающиеся техники безопасности, установки, эксплуатации и технического обслуживания. Храните инструкции в папке с технической документацией, чтобы можно было проконсультироваться с ними в будущем.**

## ОБЩИЕ ПРАВИЛА ПО ТЕХНИКЕ БЕЗОПАСНОСТИ

Данное изделие было спроектировано и изготовлено исключительно для типа эксплуатации, указанного в данной документации. Использование изделия не по назначению может причинить ущерб изделию и вызвать опасную ситуацию.

- Конструктивные элементы машины и установка должны осуществляться в соответствии со следующими европейскими директивами, где они применимы: 2004/108/СЕЕ, 2006/95/СЕЕ, 2006/42/СЕЕ, 89/106/СЕЕ и их последующими изменениями. Что касается стран, не входящих в ЕЭС, то, помимо действующих национальных норм, для обеспечения надлежащего уровня техники безопасности, также следует соблюдать вышеуказанные нормы.

- Компания, изготовившая данное изделие (далее «компания»), снимает с себя всякую ответственность, происходящую в результате использования не по назначению или использования, отличного от того, для которого предназначено изделие и которое указано в настоящем документе, а также в результате несоблюдения надлежащей технической практики при производстве закрывающих конструкций (дверей, ворот и т.д.), и деформаций, которые могут возникнуть в ходе эксплуатации.

- Установка должна осуществляться квалифицированным персоналом (профессиональным установщиком, согласно стандарту EN12635) с соблюдением надлежащей технической практики и действующего законодательства.

- Перед установкой изделия провести все структурные изменения, касающиеся создания границ безопасности и защиты или изоляции всех зон, в которых есть опасность раздавливания, разрубания, захвата и опасных зон в целом, согласно предписаниям стандартов EN 12604 и 12453 или возможных местных норм по монтажу. Проверить, что существующая конструкция отвечает необходимым требованиям прочности и устойчивости.

- Перед началом установки проверьте целостность изделия.

- Компания не несет ответственность за несоблюдение надлежащей технической практики при создании и техобслуживании подлежащих моторизации переплетов, а также за деформации, которые могут произойти при эксплуатации.

- Проверить, чтобы заявленный интервал температуры был совместим с местом, предназначенным для установки автоматического устройства.

- Запрещается устанавливать это изделие во взрывоопасной атмосфере: присутствие легковоспламеняющегося газа или дыма создает серьезную угрозу безопасности.

- Перед проведением любых работ с оборудованием отключите подачу электроэнергии. Отсоедините также аккумуляторные батареи, если таковые имеются.

- Перед подключением электропитания убедитесь, что данные на паспортной табличке соответствуют показателям распределительной электросети, а также что выше по линии электроустановки имеется дифференциальный выключатель и защита от токовых перегрузок подходящей мощности. В сети питания автоматике необходимо предусмотреть прерыватель или многополюсный термомангнитный выключатель, обеспечивающий полное отключение в условиях категории перенапряжения III.

- Проверьте, чтобы до сети питания был установлен дифференциальный выключатель с порогом, не превышающим 0,03 А, и с иными характеристиками, предусмотренными действующим законодательством.

- Проверьте, чтобы заземление было сделано правильно: заземлить все металлические части закрывающегося устройства (двери, ворота и т.д.), а также все компоненты оборудования, снабженные заземляющими зажимами.

- Установку необходимо выполнять с использованием предохранительных и управляющих устройств, соответствующих стандартам EN 12978 и EN12453.

- Сила импульса может быть уменьшена путем использования деформируемых кромок.

- В случае, если сила импульса превышает значения, предусмотренные законодательством, применяйте электрочувствительные или чувствительные к давлению приборы.

- Используйте все предохранительные устройства (фотоэлементы, чувствительные кромок и т.д.), необходимые для защиты участка от опасности удара, раздавливания, захвата, разрубания. Учитывайте действующее законодательство и директивы, принципы надлежащей технической практики, тип эксплуатации, помещение, в котором осуществляется установка, логику работы системы и силы, порождаемые автоматическим оборудованием.

- Установите знаки, предусмотренные действующим законодательством, чтобы обозначить опасные зоны (остаточные риски). Каждая установка должна быть обозначена заметным образом согласно предписаниям стандарта EN 13241-1.

- По окончании установки прикрепить идентификационную табличку двери/ворот.

- Это изделие не может быть установлено на створках, в которые встроены двери (за исключением случаев, когда двигатель приводится в действие исключительно при закрытой двери).

- При установке автоматики на высоте менее 2,5 м или при наличии к ней свободного доступа, необходимо обеспечить надлежащую степень защиты электрических и механических компонентов.

- Установить любой стационарный привод вдали от подвижных частей в таком положении, чтобы это не могло создавать опасность. В особенности приводы, работающие в режиме «присутствия человека», должны быть расположены так, чтобы была непосредственно видна управляемая часть, и, за исключением приводов, которые закрываются на ключ, должны быть установлены на минимальной высоте 1,5 м и так, чтобы посторонние лица не имели к ним доступ.

- Установить на хорошо видимом месте, по крайней мере, одно световое сигнальное (мигающее) устройство, а также прикрепить к корпусу табличку с надписью «Внимание».

- Прикрепить постоянную этикетку с информацией о работе ручного разблокирования автоматической установки, поместив ее вблизи привода.

- Убедитесь, что во время операции не будет механических рисков или что была предусмотрена защита от них, в особенности таких, как опасность удара, раздавливания, захвата и разрубания между ведомой частью и окружающими частями.

- После осуществления установки убедитесь, что двигатель автоматики настроен надлежащим образом и что системы защиты и разблокирования правильно работают.

- При проведении любых работ по техническому обслуживанию или ремонту используйте только фирменные запасные части. Компания снимает с себя всякую ответственность, связанную с безопасностью и правильным функционированием автоматики, в случае использования компонентов других производителей.

- Нельзя вносить никакие изменения в компоненты автоматики, не получив явного разрешения от Компании.

- Проинструктируйте пользователя оборудования о возможных остаточных рисках, установленных системах управления и осуществлении операции открытия вручную при аварийной ситуации: передайте руководство по эксплуатации конечному пользователю.

- Утилизация упаковочных материалов (пластика, картона, полистирола и т.д.) должна выполняться согласно действующим нормам. Не оставляйте нейлоновые и полистироловые пакеты в доступном для детей месте.

## СОЕДИНЕНИЯ

**ВНИМАНИЕ!** Для подключения к сети используйте: многожильный кабель с минимальным сечением 5 x 1,5 мм<sup>2</sup> или 4 x 1,5 мм<sup>2</sup> для трехфазного питания или 3 x 1,5 мм<sup>2</sup> для однофазного питания (например, допускается использование кабеля типа H05 VV-F с сечением 4 x 1,5 мм<sup>2</sup>). Для подключения вспомогательного оборудования следует использовать провода с минимальным сечением 0,5 мм<sup>2</sup>.

- Необходимо использовать только кнопки с пружинистой способностью не менее 10А-250В.

- Провода должны быть связаны дополнительными креплениями у клемм (например, с помощью хомутов) для того, чтобы четко отделить части, находящиеся под напряжением, от частей с безопасным сверхнизким напряжением.

- Во время установки токоподводящий кабель должен быть освобожден от оболочки таким образом, чтобы позволить соединить заземляющий провод соответствующей клеммой, оставив при этом активные провода как можно более короткими. В случае ослабления крепления кабеля провод заземления следует натягивать в последнюю очередь.

**ВНИМАНИЕ!** Провода с безопасным сверхнизким напряжением должны быть физически разобщены от проводов с низким напряжением.

Доступ к частям, находящимся под напряжением, должен предотвращаться исключительно квалифицированному персоналу (профессиональному установщику).

## ПРОВЕРКА АВТОМАТИКИ И ТЕХОБСЛУЖИВАНИЕ

Перед окончательным вводом автоматики в эксплуатацию и в ходе операций по техобслуживанию тщательно проверяйте следующие пункты:

- Проверить, чтобы все компоненты были прочно закреплены;

- Проверить операцию по запуску и остановке в случае ручного привода.

- Проверить логическую схему стандартной работы или работы в особом режиме.

- Только для раздвижных ворот: проверить правильность сцепления зубчатой рейки и шестерни с зазором 2 мм вдоль всей зубчатой рейки; всегда содержать ходовой рельс в чистоте, без детритов.

- Только для раздвижных ворот и дверей: проверить, чтобы путь скольжения ворот был линейным, горизонтальным, и чтобы колеса были пригодны для того, чтобы выдерживать вес ворот.

- Только для подвешенных раздвижных ворот (Cantilever): проверить, чтобы во время маневра не было провисания и вибраций.

- Только для распашных ворот: проверить, чтобы ось вращения створок была совершенно вертикальной.

- Только для шлагбаумов: перед тем как открыть люк, пружина должна быть разряжена (вертикальная стрела).

- Проверить правильность функционирования всех предохранительных устройств (фотоэлементы, чувствительные кромок и т.д.) и правильность регулировки устройства, предохраняющего от раздавливания, проконтролировав, чтобы сила импульса, измеренная в точках, предусмотренных стандартом EN 12445, была меньше предусмотренной стандартом EN 12453.

- Сила импульса может быть уменьшена путем использования деформируемых кромок.

- Проверить функциональность аварийного управления, если есть.

- Проверить операции открытия и закрытия с установленными управляющими устройствами.

- Проверить целостность электрических соединений и кабельных проводов, в особенности состояние изолирующих оболочек и уплотнительных кабельных вводов.

- В ходе техобслуживания очистить оптические элементы фотоэлементов.

- На период нахождения автоматики в нерабочем состоянии необходимо включить аварийное разблокирование (см. параграф «АВАРИЙНОЕ УПРАВЛЕНИЕ») с тем, чтобы поставить на холостой ход ведомую часть и позволить открывать или закрывать ворота вручную.

- Если силовой кабель поврежден, его следует заменить у изготовителя или в службе технической поддержки, либо силами персонала, имеющего соответствующую квалификацию, чтобы не допустить возникновения каких-либо рисков.

- Если устанавливаются устройства типа "D" (согласно определению стандарта EN12453), соединенные в непрерывном режиме, предписывать проведение обязательного техобслуживания с периодичностью, по крайней мере, раз в полгода.

- Описанное выше техобслуживание должно повторяться по крайней мере ежегодно или через меньшие интервалы времени в случае, если характеристики места установки этого требуют.

## ВНИМАНИЕ!

Помните, что механизация необходима для упрощения эксплуатации ворот/двери и не разрешает проблем, вызванных дефектами и неисправностями в результате установки или отсутствием техобслуживания.



**УТИЛИЗАЦИЯ**  
Уничтожение материалов должно осуществляться в соответствии с действующими нормами. Не выбрасывайте ваш бракованный прибор, использованные батареи или аккумуляторы вместе с бытовыми отходами. Вы несете ответственность за возврат всех ваших отходов от электрических или электронных приборов, оставляя их в пункте сбора, предназначенном для их переработки.

## ДЕМОНТАЖ

В случае если автоматическое оборудование демонтируется для того, чтобы быть смонтированным в другом месте, необходимо:

- Отключить электропитание и отсоединить все электрооборудование.

- Снять исполнительный механизм с крепежного основания.

- Снять с установки все компоненты.

- В случае, если некоторые компоненты не могут быть сняты или оказались поврежденными, их следует заменить.

**С ДЕКЛАРАЦИЕЙ О СООТВЕТСТВИИ МОЖНО ОЗНАКОМИТЬСЯ НА САЙТЕ: WWW.BFT.IT В РАЗДЕЛЕ ПОСВЯЩЕННОМ ПРОДУКЦИИ.**

**Все, что прямо не предусмотрено в настоящем руководстве, не разрешено. Исправная работа исполнительного механизма гарантируется только при соблюдении указаний, приведенных в данном руководстве. Компания не несет ответственности за ущерб, причиненный в результате несоблюдения указаний, приведенных в данном руководстве. Оставляя неизменными существующие характеристики изделия, Компания оставляет за собой право в любой момент по собственному усмотрению и без предварительного уведомления вносить в изделие надлежащие изменения, улучшающие его технические, конструктивные и коммерческие свойства.**

## 2) ОСНОВНЫЕ ПОЛОЖЕНИЯ

Электромеханический исполнительный механизм спроектирован для автоматизации ворот для коттеджей. Редукторный двигатель поддерживает блокировку при закрытии и открытии без необходимости устанавливать электрозамок.

Привод оснащен электронным ограничителем крутящего момента, находящимся в блоке управления, позволяющим изменять его. Срабатыванием концевых выключателей управляют два магнита установленных на переднем кронштейне.

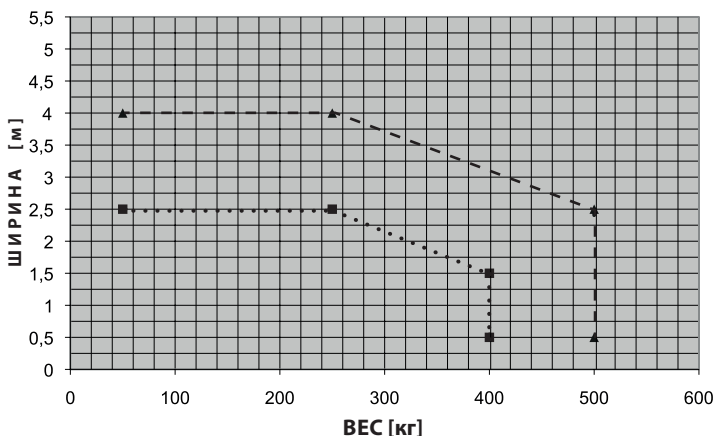
Привод оснащен системой обнаружения препятствия в соответствии со стандартами EN12453 и EN 12445.

В наличии имеется следующая дополнительная принадлежность - **Аварийное питание, модель ВТ ВАТ**, позволяющее автоматике продолжать работу, даже если в течение непродолжительного времени было отключено сетевое питание.

## 3) ТЕХНИЧЕСКИЕ ХАРАКТЕРИСТИКИ

Питание привода	≈24 В
Мощность потребляемая макс.	40 Вт
Ток потребляемый	1,5 А
Сила давления и тяги	2500 Н (~250 кг)
Скорость ходовой втулки	~15 мм/с
Реакция на препятствие	Ограничитель крутящего момента в блоке управления
Концевые выключатели	Герконы, регулируемые
Ручное управление	Персональный ключ разблокировки
Температура окружающей среды	- 20 °C ÷ +55 °C
Эксплуатация	Полуинтенсивная
Длина створки макс. без электрозамка	2 м PHOBOS BT A25 3 м PHOBOS BT A40
Длина створки макс. с электрозамком	2,5 м PHOBOS BT A25 4 м PHOBOS BT A40
Вес створки макс.	4000 Н (~400 кг) PHOBOS BT A25 5000 Н (~500 кг) PHOBOS BT A40
Класс защиты	IP X4
Вес привода	50 Н (~5 кг) PHOBOS BT A25 77 Н (~7,7 кг) PHOBOS BT A40
Размеры	См. Рис. L
Смазка	На весь срок службы

### СООТНОШЕНИЕ ШИРИНЫ И ВЕСА СТВОРКИ



## 4) РАСПОЛОЖЕНИЕ КАБЕЛЕЙ Рис. А

Прокладку кабелей производят согласно действующим стандартам для электрических устройств CEI 64-8, IEC364, документу о соответствии стандартов HD384 и другим национальным стандартам.

## 5) СХЕМА УСТАНОВКИ Рис. В

Р задний кронштейн крепления к столбу  
 F передний кронштейн крепления к створке  
 a-b размеры определяющие крепление кронштейна "Р"  
 С расстояние между осями кронштейнов

D ширина створки до оси петли  
 X расстояние от оси ворот до края столба  
 S половина толщины створки  
 Z значение всегда больше 45 мм (b - X)  
 кг вес створки макс.  
 α° угол открытия створки

## 6) РАЗМЕРЫ УСТАНОВКИ ЗАДНЕГО КРОНШТЕЙНА НА СТОЛБЕ Рис. В поз. 2-3

### 6.1) Как пользоваться таблицей установочных размеров

Из таблицы можно выбрать величины "а" и "b" в зависимости от градуса α° открытия, который необходимо получить. Выделенные величины "а" и "b", оптимальны для открытия на 92° при постоянной скорости.

Если используются слишком разные между собой величины "а" и "b", движение створки не будет равномерным, а сила давления и тяги будет меняться во время движения.

Для поддержания постоянной скорости открытия и гарантированной исправной работы привода, необходимо, чтобы величины "а" и "b" различались между собой незначительно.

Таблица составлена для средних ворот толщиной 40 мм (PHOBOS BT A40), 20 мм (PHOBOS BT A25). Проверьте, чтобы не было соприкосновения ворот с приводом.

## 7) УСТАНОВКА ЗАДНЕГО КРОНШТЕЙНА НА СТОЛБЕ Рис. С

### 8) ТОКОПОДВОДЯЩИЙ КАБЕЛЬ Рис. D

Токосодводящий кабель платы должен относиться к типу H 05 RN-F или быть равноценным. Равноценный кабель должен гарантировать:

- постоянную наружную эксплуатацию;
- максимальную температуру на поверхности кабеля +50 °C;
- минимальную температуру -25° C.

Если мотор гудит, но не вращается, может быть:

- ошибочное подключение проводов (посмотрите еще раз схему);
- если направление движения створки противоположно тому, которое должно быть, поменять местами клеммы хода двигателя в блоке управления.

Первая команда после отключения сети и остановки ворот, должна открывать ворота.

## 9) УСТАНОВКА ПРИВОДА НА ЗАДНИЙ КРОНШТЕЙН Рис. Е

### 10) МАКСИМАЛЬНОЕ ОТКЛОНЕНИЕ Рис. F

### 11) ПРАВИЛЬНАЯ УСТАНОВКА Рис. G

Правильная установка предусматривает сохранение запаса хода втулки, примерно на 5-10 мм; это помогает избежать возможных отклонений в работе.

**ВНИМАНИЕ! МОНТАЖ ПЕРЕДНЕГО КРОНШТЕЙНА ДОЛЖЕН БЫТЬ ОТВЕРСТИЯМИ ВВЕРХ Рис. G поз. 1**

### 12) УСТАНОВКА ПЕРЕДНЕГО КРОНШТЕЙНА НА СТВОРКЕ Рис. H

**ВНИМАНИЕ!** Устанавливать передний кронштейн нужно отверстиями вверх (Рис. G поз. 1). Выровняйте передний и задний кронштейны как на Рис. H поз. J.

### 13) УСТАНОВКА МАГНИТОВ НА ПЕРЕДНИЙ КРОНШТЕЙН Рис. I

### 14) РЕГУЛИРОВКА КОНЦЕВОГО ВЫКЛЮЧАТЕЛЯ ЗАКРЫТИЯ Рис. J

**Внимание!** Для предотвращения обрыва провода концевого выключателя заверните винт А, держа натянутым провод В (см. Рис. J поз. 3).

### 15) РЕГУЛИРОВКА КОНЦЕВОГО ВЫКЛЮЧАТЕЛЯ ОТКРЫТИЯ Рис. K

### 16) РАЗМЕРЫ Рис. L

### 17) РЕКОМЕНДАЦИИ ДЛЯ ОСОБЫХ УСТАНОВОК Рис. M, N, O

При полностью открытой створке, сделайте нишу для установки привода. На Рис. M указаны минимальные размеры ниши для разных моделей PHOBOS BT A25 - PHOBOS BT A40.

Если размер "b" окажется больше значений, указанных в установочных таблицах:

- сделайте нишу в столбе **Рис. N**;
- приблизьте створку к краю столба **Рис. O**.

### 18) УПОРЫ СТВОРОК В ЗЕМЛЕ Рис. P

Для правильной работы привода рекомендуется установить упоры "1", как при открытии, так и при закрытии.

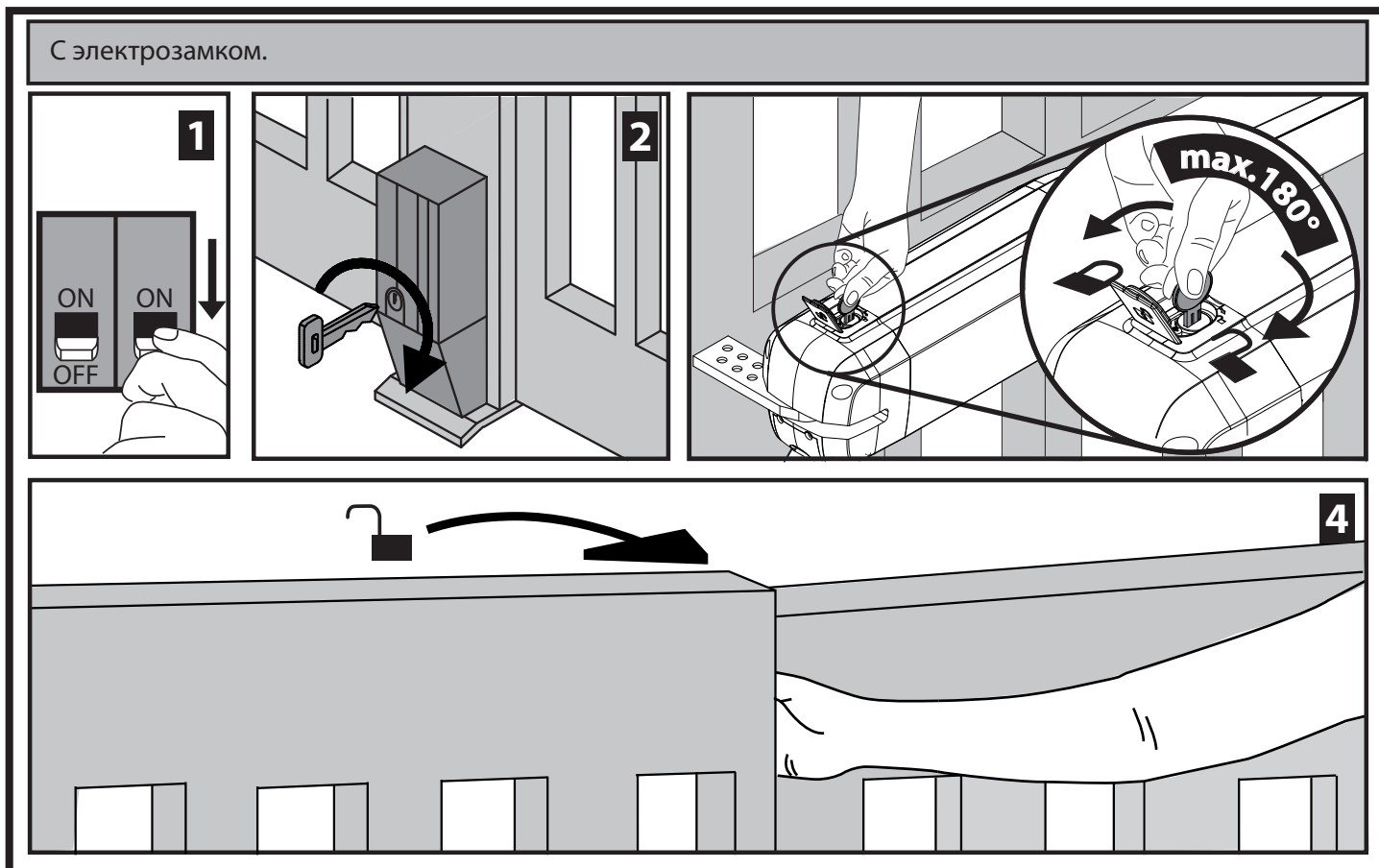
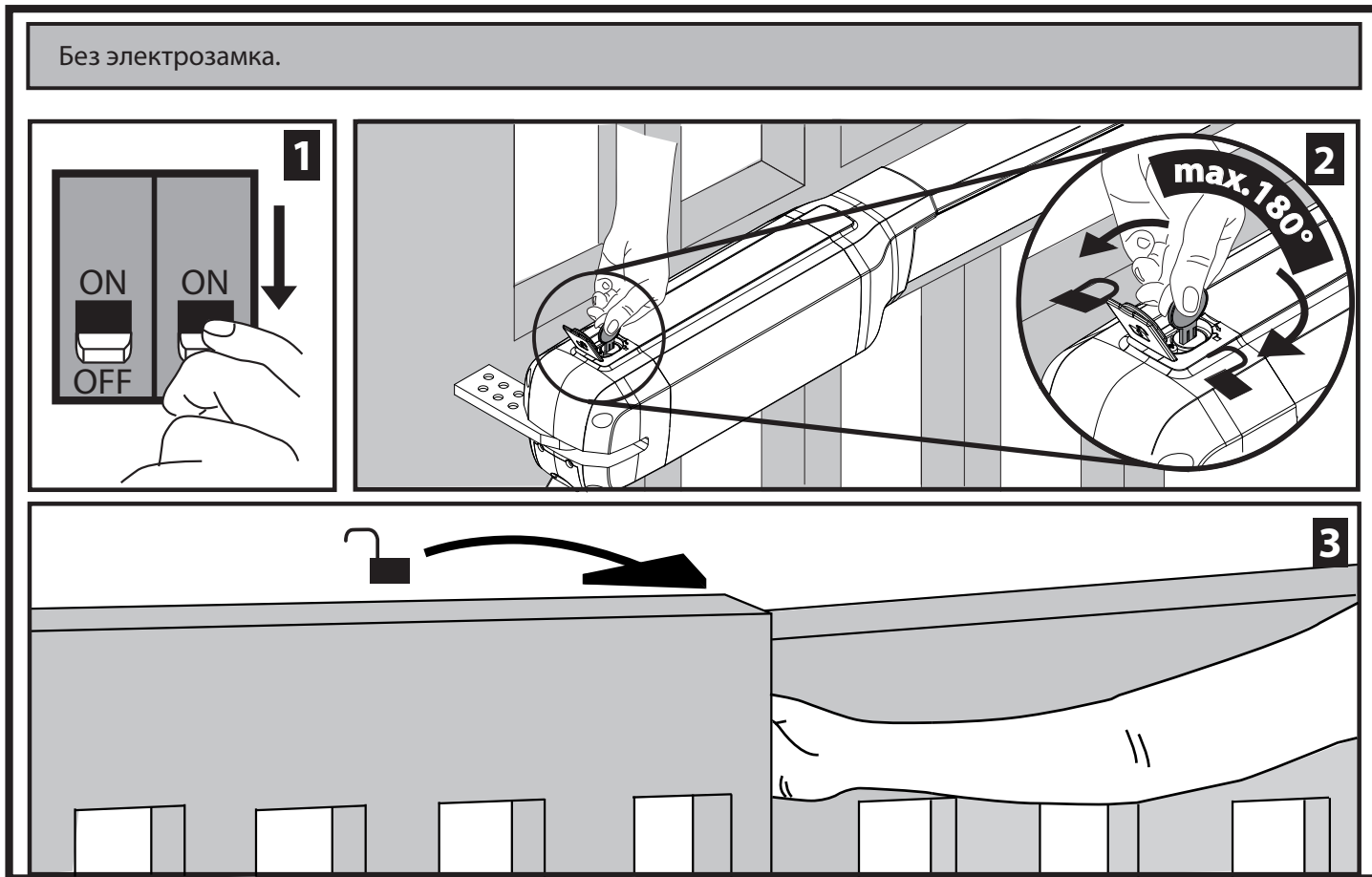
Упоры створок должны не допускать движение втулки до упора внутри привода.

### 19) ОТКРЫТИЕ ВРУЧНУЮ РУКОВОДСТВО ПО ЭКСПЛУАТАЦИИ Рис. Y

### 20) ЭЛЕКТРОЗАМОК

**ВНИМАНИЕ!** В случае если длина створки превышает 3 м, необходимо установить электрозамок с защелкой. Для подключения электрозамка необходима дополнительная плата (смотрите соответствующую инструкцию).

Рис. Y





**ПРЕДУПРЕЖДЕНИЯ И РЕКОМЕНДАЦИИ ДЛЯ  
ПОЛЬЗОВАТЕЛЯ**

**ВНИМАНИЕ!** Для вашей безопасности, после активации разблокировки заблокируйте створку снова в до конца открытом или до конца закрытом положении, проверяйте, чтобы створка находилось в указанном положении перед каждой активацией автоматики.

**ВНИМАНИЕ! Важные инструкции по технике безопасности. Прочитайте и внимательно соблюдайте все меры предосторожности и инструкции, сопровождающие изделие, поскольку использование не по назначению может причинить вред людям, животным или имуществу. Сохраните инструкции, чтобы можно было проконсультироваться с ними в будущем и передать их всем иным возможным пользователям установки.**

**Это изделие должно быть использовано только в целях, для которых оно было специально установлено. Любое другое использование будет считаться использованием не по назначению и, следовательно, опасным. Изготовитель не будет нести ответственность за возможный ущерб, вызванный использованием не по назначению, ошибочной или неразумной эксплуатацией.**

### **ОБЩИЕ ПРАВИЛА ПО ТЕХНИКЕ БЕЗОПАСНОСТИ**

Наша Компания благодарит Вас за выбор данного изделия и выражает уверенность в том, что с ним Вы приобретете все эксплуатационные качества, необходимые для Ваших целей.

Данное изделие соответствует нормам, действующим в технической сфере, а также предписаниям по технике безопасности, если оно было надлежащим образом установлено квалифицированным и опытным персоналом (профессиональным монтажником).

Автоматическое оборудование при правильном монтаже и эксплуатации удовлетворяет стандартам по безопасности использования. Тем не менее, для предупреждения случайных неполадок рекомендуется соблюдать некоторые правила поведения:

- В радиусе действия автоматики, особенно при ее работе, не должно находиться детей и взрослых, а также всевозможных предметов.
- Не разрешайте детям играть или находиться в радиусе действия автоматики.
- Данный механизм не предназначен для эксплуатации детьми или лицами с ограниченными умственными, физическими или сенсорными способностями, а также недееспособными лицами, использование возможно только через посредство лица, ответственного за их безопасность, под его надзором и с соблюдением руководства по эксплуатации механизма.
- Необходимо присматривать за детьми, чтобы быть уверенным, что они не играют с механизмом. Не разрешайте детям играть с фиксированными регуляторами. Хранить пульты дистанционного управления в недоступном для детей месте.
- Избегайте работы вблизи шарниров или движущихся механических органов.
- Нельзя препятствовать движению створки или пытаться открыть ручную дверь, если не был разблокирован исполнительный механизм при помощи специальной рукоятки разблокирования.
- Нельзя находиться в радиусе действия моторизованной двери или моторизованных ворот во время их движения.
- Не оставляйте пульт радиоуправления или другие управляющие устройства в зоне досягаемости детей, чтобы не допустить непроизвольного запуска автоматики.
- Подключение устройства ручного разблокирования может вызвать

неконтролируемые движения двери при наличии механических повреждений или условий нарушения равновесия.

- Если есть устройство открытия рольставен: внимательно следите за движущимися рольставнями, не подпускайте близко людей, пока они не закроются полностью. Необходимо с большой осторожностью включать разблокирование, если оно есть, поскольку открытые рольставни могут быстро упасть в случае износа или поломки.
- Поломка или износ таких механических компонентов двери (ведомой части), как, например, кабелей, пружин, опор, направляющих, может породить опасность. Поручайте периодическую проверку установки квалифицированному и опытному персоналу (профессиональному монтажнику) согласно указаниям монтажника или изготовителя двери.
- Для проведения любых операций наружной очистки отключайте оборудование от электросети.
- Содержите в чистоте оптические устройства фотоэлементов и устройств световой сигнализации. Проверяйте, чтобы ветки и кустарники не мешали работе предохранительных устройств.
- Не используйте автоматическое устройство, если оно требует ремонта. В случае повреждения или неисправностей в работе автоматики отключите электропитание, не пытайтесь отремонтировать или провести любые работы непосредственно на автоматике, обратитесь за помощью к квалифицированному и опытному персоналу (профессиональному монтажнику) для осуществления необходимого ремонта или техобслуживания. Для обеспечения доступа включите аварийное разблокирование (если есть).
- Для проведения непосредственно на автоматике или установке любых работ, не предусмотренных в данном руководстве, обращайтесь к квалифицированному и опытному персоналу (профессиональному монтажнику).
- Ежегодно поручайте проверку целостности и исправной работы автоматики квалифицированному и опытному персоналу (профессиональному монтажнику), в особенности всех предохранительных устройств.
- Операции по установке, техобслуживанию и ремонту должны быть задокументированы, а соответствующая документация должна быть в распоряжении пользователя.
- Несоблюдение вышеуказанных требований может привести к возникновению опасных ситуаций.



### **УТИЛИЗАЦИЯ**

Уничтожение материалов должно осуществляться в соответствии с действующими нормами. Не выбрасывайте ваш бракованный прибор, использованные батарейки или аккумуляторы вместе с бытовыми отходами. Вы несете ответственность за возврат всех ваших отходов от электрических или электронных приборов, оставляя их в пункте сбора, предназначенном для их переработки.

**Все, что прямо не предусмотрено в настоящем руководстве по эксплуатации, не разрешено. Исправная работа исполнительного механизма гарантируется только при соблюдении**

0812105.000101\_02  
**указаний, приведенных в данном руководстве. Компания не несет ответственность за ущерб, причиненный в результате несоблюдения указаний, приведенных в данном руководстве. Оставляя неизменными существенные характеристики изделия, Компания оставляет за собой право в любой момент по собственному усмотрению и без предварительного уведомления вносить в изделие надлежащие изменения, улучшающие его технические, конструктивные и коммерческие свойства.**

Bft Spa  
Via Lago di Vico, 44  
36015 Schio (VI)  
T +39 0445 69 65 11  
F +39 0445 69 65 22  
→ [www.bft.it](http://www.bft.it)



**SPAIN**  
BFT GROUP ITALIBERICA DE  
AUTOMATISMOS S.L.  
08401 Granollers - (Barcelona)  
[www.bftautomatismos.com](http://www.bftautomatismos.com)

**FRANCE**  
AUTOMATISMES BFT FRANCE  
69800 Saint Priest  
[www.bft-france.com](http://www.bft-france.com)

**GERMANY**  
BFT TORANTRIEBSYSTEME GmbH  
90522 Oberasbach  
[www.bft-torantriebe.de](http://www.bft-torantriebe.de)

**UNITED KINGDOM**  
BFT AUTOMATION UK LTD  
Stockport, Cheshire, SK7 5DA  
[www.bft.co.uk](http://www.bft.co.uk)

**IRELAND**  
BFT AUTOMATION LTD  
Dublin 12

**BENELUX**  
BFT BENELUX SA  
1400 Nivelles  
[www.bftbenelux.be](http://www.bftbenelux.be)

**POLAND**  
BFT POLSKA SP. Z O.O.  
05-091 ZĄBKI  
[www.bft.pl](http://www.bft.pl)

**CROATIA**  
BFT ADRIA D.O.O.  
51218 Drazice (Rijeka)  
[www.bft.hr](http://www.bft.hr)

**PORTUGAL**  
BFT SA-COMERCIO DE  
AUTOMATISMOS E MATERIAL DE  
SEGURANCIA  
3020-305 Coimbra  
[www.bftportugal.com](http://www.bftportugal.com)

**CZECH REPUBLIC**  
BFT CZ S.R.O.  
Praha  
[www.bft.it](http://www.bft.it)

**TURKEY**  
BFT OTOMATIK KAPI SISTEMELERI  
SANAY VE  
Istanbul  
[www.bftotomasyon.com.tr](http://www.bftotomasyon.com.tr)

**RUSSIA**  
BFT RUSSIA  
111020 Moscow  
[www.bftrus.ru](http://www.bftrus.ru)

**AUSTRALIA**  
BFT AUTOMATION AUSTRALIA  
PTY LTD  
Wetherill Park (Sydney)  
[www.bftaustralia.com.au](http://www.bftaustralia.com.au)

**U.S.A.**  
BFT USA  
Boca Raton  
[www.bft-usa.com](http://www.bft-usa.com)

**CHINA**  
BFT CHINA  
Shanghai 200072  
[www.bft-china.cn](http://www.bft-china.cn)

**UAE**  
BFT Middle East FZCO  
Dubai

