



**Тревожная кнопка
ППКОП 011-8-1-011М(2) Приток-А-4(8)
ЛИПГ.425212.001-011.06 РЭ
Руководство по эксплуатации**

СОДЕРЖАНИЕ

ВВЕДЕНИЕ	3
1 ОСНОВНЫЕ СВЕДЕНИЯ	4
1.1 Технические характеристики.....	4
1.2 Режимы индикации	6
2 МОНТАЖ, ПОДКЛЮЧЕНИЕ И ПРОГРАММИРОВАНИЕ	7
2.1 Монтаж ТК	7
2.2 Подготовка SIM карт для работы в ТК.....	7
2.3 Настройка конфигурации ТК	8
2.4 Редактирование списка телефонных номеров	8
2.5 Изменение заводских настроек.....	8
2.6 Флаг защиты настроек.....	10
2.7 Проверка работоспособности	10
3 РАБОТА В СОСТАВЕ СИСТЕМЫ «ПРИТОК-А»	11
3.1 Настройка конфигурации в АРМ ПРИТОК-А	12
3.2 Особенности работы с ТК в режиме GPRS	12
3.3 Функционирование ТК в режиме с двумя SIM-картами	14
4 ГАРАНТИИ ИЗГОТОВИТЕЛЯ	16
ПРИЛОЖЕНИЕ 1. СХЕМЫ ПОДКЛЮЧЕНИЯ	17
ПРИЛОЖЕНИЕ 2. ТАБЛИЦА СООБЩЕНИЙ, ПЕРЕДАВАЕМЫХ ПРИБОРОМ	18
ПРИЛОЖЕНИЕ 3. ТАБЛИЦА SMS КОМАНД	19
ПРИЛОЖЕНИЕ 4. РЕЖИМ ТЕСТИРОВАНИЯ И КОНФИГУРАЦИИ	22

ВВЕДЕНИЕ

Настоящее руководство является документом, удостоверяющим основные технические характеристики, принцип работы, правила монтажа и эксплуатации **Тревожной кнопки ППКОП 011-8-1-011М(2) Приток-А-4(8) ЛИПГ.425212.001-011.06** (далее по тексту – ТК).

Перед установкой и эксплуатацией ТК необходимо внимательно ознакомиться с настоящим руководством.

Термины и сокращения:

АРМ – автоматизированное рабочее место;

АРМ ДПЦО – автоматизированное рабочее место дежурного пульта централизованной охраны;

ОСС – оператор сотовой связи;

ПК – персональный компьютер;

ПО – программное обеспечение;

Пользователь – АРМ или владелец ТК, номер сотового телефона которого запрограммирован в ТК;

ПЦН – пункт централизованного наблюдения;

ТС – тревожная сигнализация;

ТК – тревожная кнопка

Центр безопасности – организация, осуществляющая охрану имущества и жизни граждан;

ШС – шлейф сигнализации;

GPRS (аббр. от англ. General Packet Radio Service) – надстройка над технологией мобильной связи GSM, осуществляющая пакетную передачу данных. GPRS позволяет пользователю сети сотовой связи производить обмен данными с внешними сетями, в том числе Интернет;

GSM – глобальный цифровой стандарт для мобильной сотовой связи.

1 ОСНОВНЫЕ СВЕДЕНИЯ

ТК предназначена для организации тревожной сигнализации (далее по тексту - **ТС**) в составе «Автоматизированной системы охранно-пожарной сигнализации Приток-А» ЛИПГ.425618.001. по каналам сотовой связи GSM. ТК контролирует состояние двух шлейфов сигнализации (далее по тексту - **ШС**) типа «Тревожный» и одного ШС типа «Патруль». ТК способна передавать тревожные сообщения на мобильные телефоны пользователей и/или АРМ центра безопасности.

ТК имеет два слота для SIM-карт, работа с ними осуществляется попеременно. Для передачи сообщений и приема команд используется сеть GSM выбранного оператора сотовой связи (**ОСС**). ТК, в случае сбоев работы основного ОСС, автоматически переключается на SIM карту резервного. Тревожное или информационное уведомление может производиться дозвоном на заданный телефонный номер, отсылкой SMS сообщений или передачей сообщения в режиме GPRS. Режим GPRS является основным и приоритетным режимом работы ТК.

На передней панели ТК имеются следующие органы индикации: индикаторы «**СВЯЗЬ**», «**ОХРАНА**» и два светодиодных индикатора «**1**» и «**2**», отображающих состояние ШС;

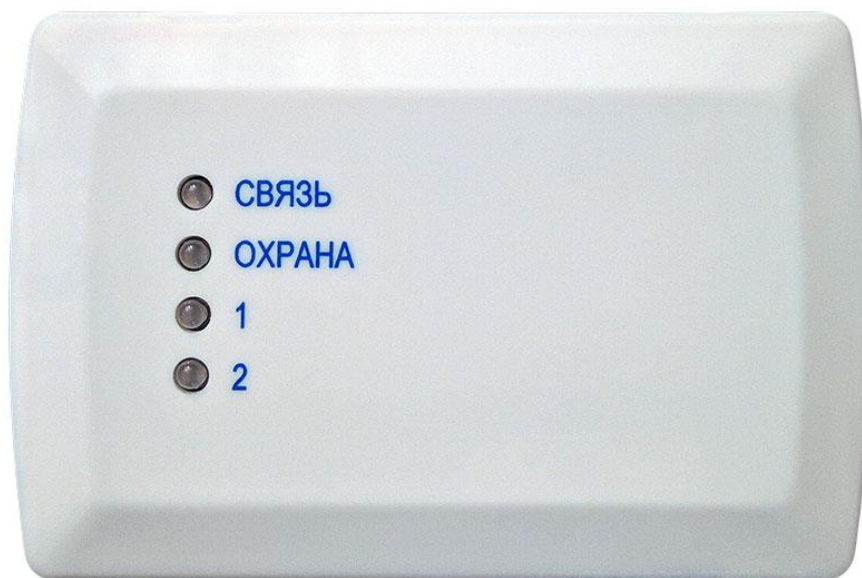


Рисунок 1.1 - Внешний вид

Для идентификации ТК в системе Приток-А ей присваивается уникальный идентификационный номер, хранящийся в энергонезависимой памяти ТК.

1.1 Технические характеристики

Таблица 1. Основные технические характеристики

Наименование	Значение
Шлейф ТС	2
Шлейф «Патруль»	1
Время доставки тревожных сообщений, с	5-30
Способ доставки тревожных и информационных сообщений	GPRS, SMS, дозвон по заданным номерам
Количество телефонных номеров, по которым осуществляется дозвон или доставка SMS сообщений	6
Тип встроенного GSM модема	Quectel M66
Тип антенны GSM	Внутренняя с возможностью подключения внешней
Количество слотов для SIM карт	2
Период контроля канала связи, программируемый	1 мин - 72 часа
Способ информирования об исправности ТК	GPRS, SMS, дозвон по заданным номерам
Номинальное сопротивление оконечного резистора ШС, кОм	4,7 (+5%)
Максимальный потребляемый ток, не более, мА	200

Наименование	Значение
Напряжение питания, В	От 10,2 до 14,5
Время технической готовности, не более, минут	1
Диапазон рабочих температур	От минус 10°С до плюс 50°С
Габаритные размеры, мм	90×61×26
Масса, не более, кг	0,07

Питание ТК производится от внешнего резервированного источника питания напряжением 12 В. Максимальный ток потребления не более 200 мА.

ТК рассчитана на круглосуточную эксплуатацию в закрытых не пожароопасных помещениях категории размещения ОЗ по ОСТ 25 1099, при температуре от минус 10 °С до плюс 50 °С (при использовании специальных термо-SIM карт диапазон рабочих температур от минус 40 до плюс 50 °С), относительной влажности воздуха до 85%, отсутствии в воздухе пыли, паров агрессивных жидкостей и газов (кислот, щелочей и пр.).

ТК поддерживает два тревожных ШС и шлейф «Патруль»:

– **Тревожные (ТС)**

Состояние тревожных ШС контролируется постоянно. ТК формирует на АРМ центра безопасности и/или телефоны пользователей SMS сообщение «11,Тревожная кнопка».

– **Патруль (ПТ)**

Состояние шлейфа «Патруль» контролируется постоянно. ТК отслеживает сопротивление нормы ШС более 20 кОм. При обнаружении короткого замыкания ШС ТК отправляет на АРМ сообщение «Патруль» (и/или SMS-сообщение пользователю «27,Patrol»), при восстановлении ШС – «Шлейф «Патруль» в норме» (и/или SMS-сообщение пользователю «34,Резерв Патруль»).

ТК формирует и высылает на АРМ центра безопасности и/или сотовый телефон пользователя SMS сообщения в формате, приведенном в Таблице 2.

В ТК имеется буфер на 32 сообщения. В случае если сообщений окажется больше, более ранние сообщения будут стираться вновь сформированными.

Таблица 2. Формат SMS сообщения ТК

Поле сообщения	Расшифровка поля сообщения
09,Sostoyanie	Событие, вызвавшее посылку сообщения (см. Приложение 2).
1TC V 2TC T 3RC V 4NC	Конфигурация ШС ТК: NC – отключен TC – шлейф тревожной сигнализации RC – шлейф контроля отметки патруля Состояние ШС ТК: T – на шлейфе зафиксирована тревога V – шлейф взят под охрану
PRT11M2.01	Версия программного обеспечения ТК
123456	Идентификационный номер ТК
2220002420000	Состояние шлейфов ТК (анализ на АРМ)
I000	Цифровое состояние шлейфов ТК (анализ на АРМ)
L29	Уровень сигнала GSM в пределах от 31 до 5
G000000	Информация о работе в GPRS (анализ на АРМ) 000000 - флаг AutoGPRS («0» - сброшен, «1» - установлен) 000000 – протокол передачи данных («0» – TCP, «1» – UDP) (см. п. 3) 000000 - счетчик (десятичный, от 0 до 99) попыток подключений к GPRS (см. п. 3.2) 000000 - счетчик (десятичный, от 0 до 99) перезагрузок GSM модуля
H0	Флаг защиты настроек («0» - сброшен, «1» - установлен)
S15	S15 - номер SIM карты (1 или 2), с которой отправлено сообщение S15 - причина последнего переключения SIM карты (см. п. 3.3)
N001	Порядковый номер сообщения, индивидуальный для каждого адресата.

1.2 Режимы индикации

На передней панели ТК имеются светодиодные индикаторы «Связь», «Охрана» и индикаторы состояния ШС «1» и «2».

Режимы работы индикаторов ШС «1» и «2» описаны в Таблице 3.

Таблица 3. Режимы работы индикаторов состояния ШС «1» и «2»

Режим работы индикаторов состояния ШС	Состояние ШС
Индикатор выключен	Не охраняется
Зеленый включен постоянно	Взят под охрану
Красный включен 0,5 секунды, выключен 0,5 секунды	На шлейфе зафиксировано состояние «Тревога»

Режимы работы индикаторов «Охрана» и «Связь» описаны в Таблицах 4 и 5.

Таблица 4. Режимы работы индикатора «Охрана»

Режим работы	Режим охраны
Зеленый включен непрерывно	Все шлейфы ТС в норме
Красный включен 1 секунду, выключен 1 секунду	Тревога на любом из шлейфов ТС

Таблица 5. Режимы работы индикатора «Связь»

Состояние индикатора	Состояние канала связи
Зеленый включен постоянно	Уровень сигнала GSM сети (CSQ) достаточный для отправки SMS, т.е. больше уровня, задаваемого настройкой «Минимально допустимый уровень GSM сигнала»
Красный включен 0,5 секунды, выключен 0,5 секунды	Уровень сигнала GSM сети слишком низкий
Зеленый включен 0,125 секунды, выключен 0,125 секунды	Принято SMS сообщение от пользователя
Зеленый включен 0,5 секунды, выключен 0,5 секунды	Поддерживается активное GPRS соединение

В ТК имеется встроенный звуковой оповещатель. Режимы работы оповещателя приведены в Таблице 6.

Таблица 6. Режимы работы встроенного звукового оповещателя

Режим работы звукового оповещателя	Событие
Включен 0,1 секунды с периодом 0,5 секунды	Нарушена цепь контроля взлома корпуса. Индикация активна в случае, если установлен параметр «Флаг разрешения звуковой индикации взлома корпуса»
Двойной длинный сигнал	Стартовая индикация, после окончания которой можно приступить к работе с ТК.

2 МОНТАЖ, ПОДКЛЮЧЕНИЕ И ПРОГРАММИРОВАНИЕ

Работы по монтажу, наладке и эксплуатации ТК должны выполняться в соответствии с РД 78.145-93, ГОСТ Р 50776-95 и другой нормативной документацией.

Персонал, допущенный к выполнению работ, должен быть аттестованным на знание норм и правил монтажа, наладки, эксплуатационного обслуживания средств охранно-пожарной сигнализации, иметь квалификационную группу по электробезопасности не ниже третьей.

ТК необходимо устанавливать внутри охраняемого помещения в месте, защищенном от доступа посторонних лиц, воздействия атмосферных осадков, капель и брызг, механических повреждений, химически активных паров и газов, разрушающих металлы и изоляцию. Не допускается устанавливать ТК в шкафах и ящиках, конструкция которых может повлиять на его работоспособность.

ВНИМАНИЕ! Запрещается производить установку, монтаж и техническое обслуживание ТК при включенном питании.

Установка ТК на объекте сводится к следующим действиям:

1. Монтаж ТК;
2. Подключение шлейфов ТС и/или шлейфа «Патруль» (см. Приложение 1);
3. Подготовка SIM карт к работе в ТК;
4. Настройка конфигурации ТК (если требуется);
5. Редактирование списка телефонных номеров ТК;
6. Изменение заводских настроек;
7. Проверка работы ТК;
8. Сдача пользователю, обучение первоначальным навыкам работы с ТК.

2.1 Монтаж ТК

Монтаж ТК следует производить в соответствии с руководящим документом 78.145-93 и другой нормативной документацией, а также настоящим руководством по эксплуатации на ТК. Для закрепления ТК на стене используются дюбели и шурупы, входящие в комплект поставки.

Так как в качестве канала связи используется сеть GSM, для штатной работы в месте установки должно обеспечиваться покрытие сетью тех операторов сотовой связи, через которые осуществляется связь с ТК. ТК со штатной антенной не рекомендуется устанавливать в местах, где возможно экранирование или глушение GSM сигнала. Выносная антенна в комплект поставки не входит, но может быть использована при установке ТК на объекте.

Примечание: Подключение ШС производится в соответствии со схемой подключения (см. Приложение 1).

2.2 Подготовка SIM карт для работы в ТК

Порядок подготовки SIM карт для работы в ТК:

– Установите одну из SIM карт, предназначенных для работы в ТК, в телефон стандарта GSM. Отключите, в соответствии с инструкцией на телефон, функцию запроса PIN-кода SIM карты.

– Убедитесь, что на SIM карте активирована возможность отправки и приема SMS сообщений, а также сервис GPRS в случае, если предполагается его использование.

– Произведите отключение функции подтверждения отправленных сообщений (отчет о доставке) оператором сотовой связи.

– Убедитесь, что SIM карта имеет положительный баланс на лицевом счете.

– Отправьте на сотовый телефон Пользователя SMS сообщение и убедитесь, что оно принято правильно.

– В ответ с сотового телефона Пользователя отправьте SMS сообщение на телефон с SIM картой ТК. Убедитесь, что сообщение принято правильно.

– SIM карта готова для установки в ТК. Отключите питание на ТК и установите SIM карту в соответствующий слот на ТК (см. Приложение 1).

Повторите вышеперечисленные инструкции для второй SIM карты ТК.

2.3 Настройка конфигурации ТК

Изменить параметры ТК можно подключившись при помощи ПК и Программатора ППКОП-02. Необходимо подключить программатор к ТК (см. Приложение 1) и запустить на ПК программу UniProg.

ВНИМАНИЕ! Для программирования настроек ТК с помощью Программатора ППКОП-02, необходимо включить питание ТК при открытой крышке (нарушенном тампере взлома), после чего дождаться звукового сигнала после окончания стартовой индикации. В этом случае ТК будет готов к подключению к ПК и работе с программой UniProg.

2.4 Редактирование списка телефонных номеров

Занести пользовательский телефонный номер в соответствующую ячейку в энергонезависимой памяти ТК можно несколькими способами:

- С помощью ПК и программатора ППКОП-02;
- Отправив с сервера ПЦН либо с телефона пользователя команду **61** (если хотя бы один пользовательский телефонный номер уже был занесен в память ТК, см. Приложение 3).

Если ни одним из вышеперечисленных способов ни один телефонный номер еще не был занесен в память ТК или ТК предварительно была подвергнута сбросу до заводских настроек, то, отправив команду **66** на активную SIM карту ТК, можно занести телефонный номер отправителя в память ТК в качестве номера OWN 0. При удачном присвоении номера ТК отправит на него сообщение 17,[Версия ПО] [Дата компиляции ПО].

2.5 Изменение заводских настроек

Таблица 7. Настройки, хранящиеся в энергонезависимой памяти ТК

№ ячейки	Заводская настройка	Примечание
0	01	Маска телефонов, на которые отсылается SMS сообщение "12,TEST" в подтверждение исправности ТК. Заводская настройка: на телефон пользователя OWN 0.
1	00	Маска телефонов, на которые идет дозвон в подтверждение исправности ТК. Заводская настройка: никому.
2	72000	Время, через которое происходит периодическое подтверждение исправности ТК. Кванты по 100 мс. Заводская настройка: 2 часа.
3	01	Маска телефонов, на которые отсылаются тревожные SMS сообщения. Заводская настройка: на телефон пользователя OWN 0.
4	01	Маска телефонов, на которые идет дозвон при возникновении тревоги. Заводская настройка: на телефон пользователя OWN 0.
5	01	Маска телефонов, на которые отсылается SMS сообщение при возникновении неисправности. Заводская настройка: на телефон пользователя OWN 0.
6	01	Маска телефонов, на которые идет дозвон при возникновении неисправности. Заводская настройка: на телефон пользователя OWN 0.
7	01	Резерв
8	01	Резерв
9	01	Резерв
10	00	Резерв
11	00	Резерв
12	200	Резерв
13	200	Резерв
14	600	Резерв
15	01	Маска телефонов, на которые отсылается SMS сообщение "28,Sim change" о переключении на другую SIM карту. Заводская настройка – на телефон пользователя OWN 0.

При изготовлении ТК в ячейки энергонезависимой памяти прописываются заводские значения. Впоследствии значения ячеек с настройками при необходимости можно изменить следующими способами:

- С помощью ПК и программатора ППКОП-02.
- Отправив с сервера ПЦН либо с телефона пользователя команду:

74 [номер ячейки] [новое значение]

Например, для задания периода подтверждения исправности ТК величиной 2 часа необходимо записать в ячейку 2 значение 72000:

74 2 72000

Для задания маски телефон, на которые необходимо посылать сообщения или организовывать дозвон по определенным событиям, следует изменить соответствующие настройки.

Предварительно необходимо составить маску номеров телефонов пользователей, которым требуется посылать соответствующие SMS сообщения, или на номера которых требуется осуществлять дозвон. Маска телефонов формируется в виде двузначного числа, первая и вторая цифры которого выбираются из Таблицы 8.

Таблица 8. Формирование маски телефонов

Номер пользователя	Первая цифра, записываемая в маску телефонов							
	0	1	2	3	4	5	6	7
OWN 3		x		x		x		x
OWN 4			x	x			x	x
OWN 5					x	x	x	x
	Вторая цифра, записываемая в маску телефонов							
	0	1	2	3	4	5	6	7
OWN 0		x		x		x		x
OWN 1			x	x			x	x
OWN 2					x	x	x	x

Пример: требуется отправлять тревожные сообщения пользователям OWN 1, OWN 2 и OWN 4. С помощью Таблицы 8, основываясь на номерах пользователей, составляется маска телефонов. Согласно Таблице 8, первая цифра 2, вторая цифра 6. Номер ячейки, из которой ТК выбирает телефонные номера для отсылки тревожных сообщений (см. Таблицу 7) – 3. Таким образом, SMS команда примет следующий вид: **74 3 26**.

При организации работы централизованной охраны можно активировать периодическое подтверждение работоспособности ТК с помощью специального SMS сообщения или дозвона. Для этого необходимо изменить соответственно ячейки 0 и 1 энергонезависимой памяти ТК (см. Таблицу 7) и прописать туда маску телефонов, на которые будут отправляться сообщения. При использовании SMS подтверждений на телефонные номера выбранных пользователей будет отправляться сообщение 12,TEST. При организации дозвона на телефонные номера выбранных пользователей будет осуществляться звонок, в этом случае необходимо поднять и удерживать трубку. Получив сигнал о том, что вызов прошел, ТК «кладет трубку» и в следующий раз будет осуществлять дозвон через временной интервал, задаваемый ячейкой 2 (см. Таблицу 7). Средняя продолжительность звонка 2-3 секунды.

Для восстановления заводских настроек в энергонезависимой памяти требуется отправить SMS команду **75**.

ВНИМАНИЕ! SMS команды **74** и **75** выполняются только в том случае, если сброшен флаг защиты настроек (см. п. 2.6).

Для просмотра значений настроек, хранящихся в ячейках энергонезависимой памяти, необходимо отправить на ТК команду **76**. В ответ ТК вышлет сообщение, содержащее текущие значениям настроек.

2.6 Флаг защиты настроек

Для предотвращения несанкционированного изменения настроек ТК предусмотрен специальный флаг защиты настроек, который можно изменить только SMS командой с номера пользователя OWN 0. Для этого необходимо отправить SMS команду

91 [флаг защиты настроек]

Если флаг сброшен (значение «0», по умолчанию), изменение настроек пользователями в режиме SMS разрешено; если установлен (значение «1») – запрещено. При сбросе флага защиты настроек ТК производит рассылку SMS сообщений «26, Hold flag disable» всем пользователям, чьи номера содержатся в памяти ТК. Текущее состояние флага защиты настроек отображается в сообщениях от ТК (см. Таблицу 2).

2.7 Проверка работоспособности

После включения ТК необходимо:

– Удостовериться в достаточном уровне сигнала, отследив любое отправленное ТК сообщение (см. Таблица 2);

Примечание: *Стабильная работа ТК гарантирована при уровне сигнала, содержащемся в посылаемых ТК SMS сообщениях (см. Таблицу 2), который должен быть выше 5. Чем больше этот параметр, тем выше уровень сигнала. Рекомендуемый уровень для режима SMS - 10 и выше, для режима GPRS - 15 и выше.*

– Проверить срабатывание всех датчиков, подключенных к ТК, и отправку соответствующих SMS сообщений на выбранные телефонные номера пользователей.

При сдаче работ необходимо:

- обучить пользователей процессу вызова тревожной сигнализации;
- объяснить значение полей в SMS сообщениях от ТК (см. Таблицу 1);
- обучить посылать необходимые SMS команды.

3 РАБОТА В СОСТАВЕ СИСТЕМЫ «ПРИТОК-А»

Для организации централизованной охраны используется АРМ «Приток-А» версии не ниже 3.7.0.

ТК способен работать с АРМ в SMS или GPRS режиме.

В SMS режиме АРМ является одним из «пользователей» ТК и получает все соответствующие сообщения об изменении состояния ТК.

ВНИМАНИЕ! В силу того, что SMS сообщения имеют трудно предсказуемое время доставки, рекомендуется, помимо отсылки соответствующего SMS сообщения, задействовать дозвон по тревожным событиям. В этом случае, при возникновении очередного тревожного события, ТК в первую очередь производит звонок на номера телефонов, маска которых записана в соответствующей ячейке энергонезависимой памяти ТК (см. п. 2.5).

Длительность соединения при успешном дозвоне не превышает трех секунд. По факту поступления звонка от ТК (определяется телефонный номер SIM карты, используемой в ТК) делается вывод о возникновении тревожного события на ТК. На АРМ центра безопасности возникает событие «Тревога», а при получении сопутствующего звонку SMS сообщения проводится обработка детальной информации о текущем состоянии ТК.

В случае если дозвониться не удалось (ТК выполняет последовательно шесть попыток дозвониться адресату дозвона с интервалом не менее десяти секунд между каждой), ТК действует по нижеприведенному алгоритму.

Если задействованы обе SIM карты, ТК меняет SIM карту. В ином случае – производит перерегистрацию в сети оператора сотовой связи на единственной задействованной SIM карте.

После этого вновь производится попытка дозвониться. При повторной неудаче ТК прекращает звонить на номер этого абонента, отправляет на него специальное SMS сообщение «30,Nedozvonilsya» и запоминает текущее состояние для этого абонента.

В этом состоянии, в случае последующего возникновения тревожного события и неудачного дозвона на этот номер, специальное SMS сообщение уже не будет отослано, и смена SIM тоже не производится. Любой удавшийся дозвон на номер абонента сбрасывает состояние в начальное.

ВНИМАНИЕ! Режим GPRS является основным и приоритетным режимом работы ТК.

В этом режиме ТК по каналу GPRS подключается к серверу ОСС и получает возможность передавать данные через сеть Интернет. Со стороны ПЦН может быть организована одна из схем подключения ТК:

1. Сервер ПЦН имеет доступ в Интернет. Ядро сервера ПЦН соединяется с ТК напрямую по протоколу TCP.

2. Сервер ПЦН использует «Сервер подключений» системы Приток-А. «Сервер подключений» - это ПК с установленной и настроенной на нём программой XDevSvc (подробнее о его настройке, можно узнать из документа «Сервер подключений. Руководство по эксплуатации»). «Сервер подключений» имеет доступ к сети Интернет и поддерживает соединение с ТК по протоколу TCP. В этом случае на ПЦН предварительно должен быть развернут и сконфигурирован «Сервер подключений» и настроен порт TCP.

3. Сервер ПЦН использует «Сервер подключений». «Сервер подключений» имеет доступ к сети Интернет и поддерживает соединение с ТК по протоколу UDP. В этом случае на ПЦН предварительно должен быть развернут и сконфигурирован «Сервер подключений» и настроен порт UDP.

Примечание: Изменить значение настройки «Тип протокола связи» («0» означает «Протокол TCP» - значение по умолчанию; «1» означает «Протокол UDP») можно при помощи SMS команды **181** (см. Приложение 3). Текущее значение этой настройки отображается в сообщениях от ТК (см. Таблицу 2).

ВНИМАНИЕ! При работе по протоколу UDP ТК способна одновременно поддерживать до четырех «Серверов подключений». Для этого необходимо указать адреса «Серверов подключений» в настройках ТК, а также указать их в конфигурации ТК в программе «АРМ Конфигуратор» (см. п. 4.1).

3.1 Настройка конфигурации в АРМ ПРИТОК-А

Для включения ТК в состав системы «Приток-А» необходимо выполнить следующие действия:

- Запустить программу «АРМ Конфигуратор». В составе системы выбрать базовое устройство («База GSM»), с которым ТК будет поддерживать связь в режиме SMS. Кликком правой кнопки мыши по символу «База GSM» вызвать контекстное меню и выбрать в нем пункт «Добавить». Появится меню выбора устройства для добавления. Выделить позицию «ППКОП 011-8-1-011М(2)» и нажать «ОК». Появится меню параметров объекта.
- Заполнить поле «Телефон 1» для SIM1 и «Телефон 2» для SIM2 (если используется).
- Заполнить поле «Идентификатор» и поле «Номер направления».
- Задать время ожидания тестового сообщения от ТК в поле «Время проверки, мин».
- Установить величину временного интервала до возникновения тревоги аварии GPRS соединения при потере связи в поле «Таймаут GPRS соединения, мин».
- Выбрать из заранее подготовленных в специальном справочнике (вкладка меню «Справочники», см. примечание ниже) «Профиль для подключения GPRS 1» и «Профиль для подключения GPRS 2», если используется SIM2.
- Во вкладке «Параметры охраны» необходимо поставить напротив пункта меню «Игнорировать 6-ю позицию слова состояния» значение «Да» этого параметра.
- Если используется одна из схем с применением «Сервера подключений», то во вкладке «Каналы связи» напротив параметра «Каналы связи» необходимо выбрать из выпадающего списка в окне «Редактирование списка каналов связи» набор ранее добавленных в систему «Серверов подключений» и портов: TCP (одна пара «Сервер подключений» - порт TCP), либо UDP (до четырех). В случае если используется схема подключения по протоколу UDP, требуется задать значения параметров «Ключ шифрования» и «Время до аварии, сек».

ВНИМАНИЕ! Значение параметра «Время до аварии» определяет частоту контроля канала связи «Сервером подключений» при работе по протоколу UDP. Чем меньше значение, тем чаще производится контроль канала связи - но при этом возрастает объем передаваемых данных.

Примечание: для создания профиля подключения по GPRS необходимо первоначально создать профиль OCC. Для этого следует выбрать во вкладке «Справочники» пункт «Операторы сотовой связи». Нажав «Добавить», создать необходимые профили OCC, SIM карты которых будут использоваться в ТК. Установить следующие параметры:

- В поле «APN» ввести Internet адрес точки доступа сети OCC (например, **inet.bwc.ru**);
- В поле «Имя пользователя» ввести имя пользователя для доступа к GPRS сети выбранного OCC (например, **gprs**);
- В поле «Пароль» ввести пароль доступа к GPRS сети выбранного OCC (например, **gprs**);

Далее создать непосредственно профиль подключения, перейдя в «Профили подключений GPRS» во вкладке «Справочники». Выберите в поле «Оператор» уже созданный профиль OCC. Заполните поля:

- «Точка доступа» (Internet адрес точки доступа сети OCC (например, **inet.bwc.ru**));
- «Имя пользователя точки доступа» (например, **gprs**);
- «Пароль пользователя точки доступа» (например, **gprs**);
- «Внешний адрес» (адрес ПЦО в сети Internet (например, **195.206.36.193**));
- «Внешний порт» (номер порта на статическом IP адресе ПЦО (например, **10118**)).

3.2 Особенности работы с ТК в режиме GPRS

После включения питания ТК начинает работу в SMS режиме. Переход в режим GPRS ТК производит автоматически, если в ТК установлен флаг AutoGPRS.

Флаг AutoGPRS устанавливается в энергонезависимой памяти ТК по команде «Включить GPRS» с АРМ ДПЦО, либо при помощи UniProg. При установленном флаге AutoGPRS ТК автоматически предпринимает попытки установить соединение с сервером ПЦН / «Сервером подключений».

В случае неудачной попытки подключиться ТК автоматически осуществляет последующие попытки по схеме:

1. 3 попытки подключения через 15 секунд после завершения предыдущей.
2. Затем еще 2 попытки с интервалом 4 минуты.

3. Затем меняет SIM карту, если задействованы обе; либо перезагружает GSM модуль, и сразу производит еще одну попытку.

4. Затем, если сменил до этого SIM карту - по предыдущей схеме.

5. В дальнейшем попытки производятся 1 раз в 10 минут, после пяти очередных неудачных попыток вновь меняется SIM карта.

В случае успешного подключения счетчик попыток сбрасывается. Текущее значение счетчика попыток отображается в сообщениях от ТК (см. Таблицу 2). Общее количество попыток подключения может быть ограничено, либо, наоборот, не ограничено настройкой «Максимальное количество попыток подключения по GPRS» (максимальное значение 99, значение по умолчанию 0 - не ограничено). В случае если количество попыток ограничено, и попытки подключиться исчерпаны, ТК сформирует SMS сообщение «32,GPRS avariу» по маске тревожных сообщений (см. п. 2.5) и сбросит флаг AutoGPRS. В этом случае после устранения неисправности необходимо вновь подать команду «Включить GPRS» с APM ДПЦО.

ВНИМАНИЕ! Для работы ТК в составе системы Приток-А необходимо предварительно задать ей идентификационный номер, указываемый в настройках ТК в программе «APM Конфигуратор». В случае если после получения команды «Включить GPRS» при попытке подключиться ТК обнаружит, что идентификационный номер не отличается от установленного по умолчанию номера 000000, то ТК не станет подключаться, а вместо этого отправит SMS сообщение «31,Id Error» по маске тревожных сообщений (см п. 2.5). Флаг AutoGPRS будет при этом сброшен.

В режиме GPRS ТК первоначально устанавливает соединение с APM на конечный промежуток времени.

В схеме с использованием протокола TCP этот интервал задается значением настройки «Таймаут GPRS соединения, мин» в конфигурации ТК в программе APM Конфигуратор (см. п. 3.1). APM либо «Сервер подключений» автоматически отправляет на ТК команду на продление соединения через заданные промежутки времени, тем самым подтверждая исправность канала связи.

В схеме с использованием протокола UDP продление соединения производит «Сервер подключений» согласно настройке «Время до аварии, сек» в конфигурации ТК в программе APM Конфигуратор (см. п. 3.1).

При работе по протоколу UDP ТК способна контролировать соединение от 1 до 4 «Серверов подключений». При этом «Сервер подключений», через который непосредственно передается охранная информация, считается «активным сервером», остальные считаются «резервными».

Наиболее приоритетным является «Сервер подключений», обозначаемый в настройках ТК как «Сервер 1», далее приоритетность уменьшается до «Сервер 4». В случае доступности более приоритетного «Сервера подключений» ТК установит соединение именно с ним, сделав его «активным сервером».

При этом ТК использует следующие настройки:

– «Интервал контроля резервных серверов, мин» в пределах от 0 до 255 минут. «0» означает «контроль отключен», значение по умолчанию 5 минут. Период контроля доступности «резервных серверов» во время работы по «активному серверу».

– «Интервал контроля связи с сервером через SIM». Различается для SIM1 и SIM2. Задается в пределах от 10 до 255 секунд. «0» означает «контроль отключен» и является значением по умолчанию. Период контроля доступности активного сервера в отсутствие передаваемых данных.

ВНИМАНИЕ! Значение настройки «Интервал контроля связи с сервером через SIM» обретает смысл только в случае, когда задано меньшим, чем значение параметра «Время до аварии» в конфигурации ТК в программе APM Конфигуратор (см. п. 3.1).

Изменить указанные настройки можно следующими способами:

– С помощью ПК и программатора ППКОП-02.
– Отправив с сервера ПЦН либо с телефона пользователя команды **187** и **188** (см. Приложение 3).

ВНИМАНИЕ! Уменьшение указанных временных интервалов ускоряет обнаружение ТК потери связи с активным или резервными серверами, ускоряя реагирование на эти события, но ведет к увеличению объема передаваемых данных, что необходимо учитывать, исходя из стоимости и особенностей тарификации услуги передачи данных оператором сотовой связи.

После первого запуска ТК, либо после изменения параметров GPRS, необходимо выполнить следующие действия:

1. В программе «АРМ ДПЦО» перейти на закладку «Диапазоны» и выбрать ТК.
2. Убедиться, что с ТК установлена связь. Для этого необходимо подать на ТК команду «Опрос» и убедиться, что ответ получен.
3. Из выпадающего меню подать команду «Настроить GPRS 1» для настройки параметров GPRS соединения с SIM1 и/или «Настроить GPRS 2» для SIM2, в зависимости от того, какие SIM задействованы настройкой «Режим использования SIM карт» (см. п. 4.3). При выполнении этой команды АРМ ДПЦО автоматически настраивает ТК для работы в GPRS.
4. Для проверки правильности настроек GPRS на ТК можно подать команду из выпадающего меню «Запросить настройки GPRS 1» и «Запросить настройки GPRS 2».
5. Подать команду «Включить GPRS». Если в течение нескольких минут не произошло соединения, то необходимо проверить доступность сервиса GPRS, правильность настроек ТК и повторить попытку.
6. После успешного подключения к ядру АРМ делается запись в ленту (историю) АРМ ДПЦО, также изменяется символ режима работы ТК в закладке «Диапазоны».

3.3 Функционирование ТК в режиме с двумя SIM-картами

Использование двух SIM карт различных ОСС предоставляет ТК дополнительную степень надежности канала связи. В случае неполадок, связанных с работой сети одного из ОСС, ТК имеет возможность использовать SIM карту другого.

Параметр «Режим использования SIM карт» может принимать следующие значения:

- 1 – «Основная SIM1, резервная SIM2»;
- 2 – «Основная SIM2, резервная SIM1»;
- 3 – «Равнозначные SIM1 и SIM2»;
- 4 – «Только SIM1» (Заводская настройка);
- 5 – «Только SIM2».

Параметр «Режим использования SIM карт» хранится в энергонезависимой памяти ТК в числе таких параметров работы с SIM картами как:

- «Количество попыток отправки SMS»;
- «Время работы на резервной SIM карте»;
- «Период игнорирования входящих SMS сразу после очередной смены SIM карты»;
- «Минимально допустимый уровень GSM сигнала»;
- «Время работы на SIM карте при недопустимом уровне сигнала».

Вышеперечисленные параметры могут быть изменены:

- С помощью ПК и программатора ППКОП-02;
- Командой **101** с сервера ПЦН либо с телефона пользователя (см. Приложение 3). В случае если команда **101** изменяет значение настройки «Режим использования SIM карт», ТК незамедлительно переключается на SIM карту, являющуюся основной / единственной согласно новому значению настройки.

Вышеперечисленные настройки являются общими для обеих SIM карт. Список настроек для соединения по GPRS (адрес точки доступа, имя пользователя, пароль) для каждой SIM предусмотрен свой, так как они являются уникальными для каждого ОСС.

Наличие приоритетов SIM карт обусловлено экономической сообразностью и обеспечивает оптимальный расход денежных средств владельца. В штатной ситуации ТК использует основную SIM карту. При возникновении критической неполадки, ведущей к невозможности поддерживать связь с ПЦН, ТК переключается на резервную SIM карту и использует ее в течение фиксированного времени, задаваемого параметром «Время работы на резервной SIM карте». По истечении этого времени ТК производит попытку вновь задействовать основную SIM карту. В случае неудачи ТК вновь вернется на резервную SIM карту на запрограммированное время. Вернуться на основную SIM карту до истечения означенного времени ТК может незамедлительно, получив команду **72** (см. Приложение 3).

В случае, когда SIM карты не имеют приоритетов (Режим 3 «Равнозначные SIM1 и SIM2»), ТК переключает SIM карты только при возникновении очередной неисправности.

После включения ТК задействует SIM карту, которая сконфигурирована в качестве основной, или SIM1 в случае, если SIM карты равнозначны.

Различается несколько причин, по которым ТК может переключиться на резервную SIM карту. Каждая из причин имеет соответствующий код неисправности, который отображается в каждом сообщении (см. Таблицу 2), вплоть до последующего переключения SIM карты:

- 1 - Не удалось зарегистрироваться в сети GSM;
 - 2 - Возврат на основную SIM карту;
 - 4 - Модуль не отвечает на AT команды;
 - 5 - Неисправность или отсутствие SIM карты/модуль не регистрируется в сети;
 - 6 - Ошибка при попытке отправить SMS;
 - 7 - Не удалось дозвониться абоненту (см. п. 3);
 - 8 - Невозможно подключиться к сети GPRS (см. п. 3.2);
 - 9 - Качество сигнала сотовой сети меньше установленного настройкой «Минимально допустимый уровень GSM сигнала» на протяжении отрезка времени, установленного настройкой «Время работы на SIM карте при недопустимом уровне сигнала».
- 0 - это значение не содержит информации о переключении SIM карт и указывает на то, что вновь произошедшего переключения не было.

Специальное сообщение «28,Sim change» формируется после смены SIM карты, отправляется по специальной маске сообщений (см п. 2.5) и служит явным уведомлением о переключении на другую SIM карту.

4 ГАРАНТИИ ИЗГОТОВИТЕЛЯ

Изготовитель гарантирует нормальную работу ТК и её соответствие требованиям конструкторской документации при соблюдении правил транспортирования, хранения, монтажа и эксплуатации, изложенных в документации, входящей в комплект поставки ТК, и в нормативной документации, применяемой при монтаже.

Срок гарантии – 3 года. Срок службы – 8 лет.

Гарантия не распространяется на ТК, имеющие механические и электрические повреждения, возникшие в результате нарушений правил транспортирования, хранения, монтажа и эксплуатации, на сменные элементы.

Гарантийный ремонт осуществляет предприятие-изготовитель или его региональный представитель. ТК принимается при сохранности и совпадении заводского номера, в комплекте с паспортом с отметками о приемке ОТК, упаковке, установке и приемке в эксплуатацию, с актом, подписанным руководителем технической службы эксплуатирующей организации, с указанием условий, характера, возможных причин и даты возникновения неисправности.

Отсутствие указанных сведений может стать причиной для отказа в гарантийном ремонте.

Послегарантийный ремонт и техническое обслуживание осуществляется по отдельному договору.

ПРИЛОЖЕНИЕ 1. СХЕМЫ ПОДКЛЮЧЕНИЯ

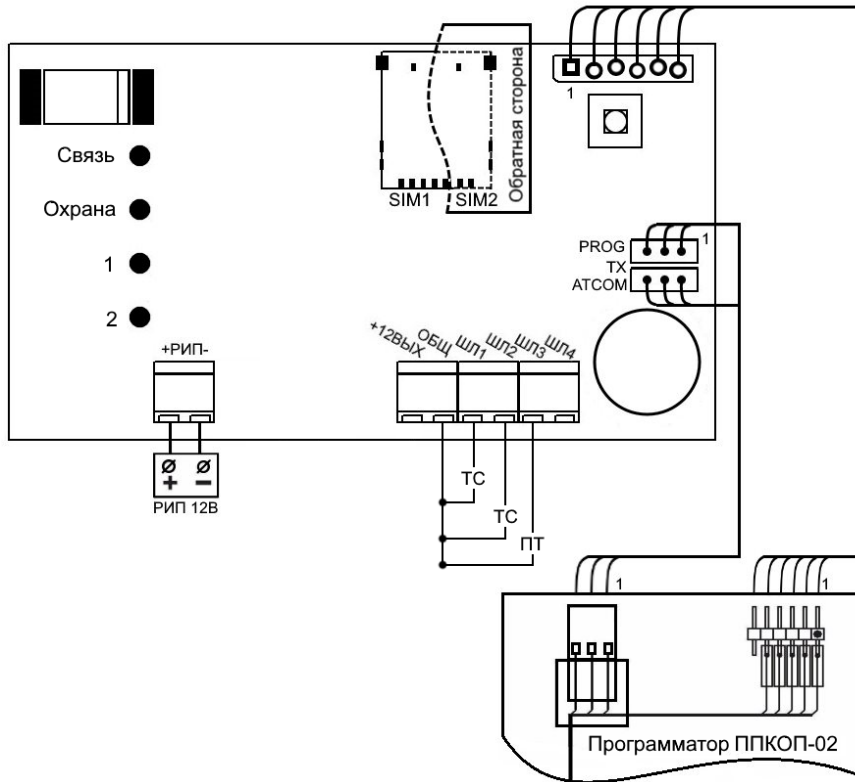


Рисунок 1 – Схема подключения ТК

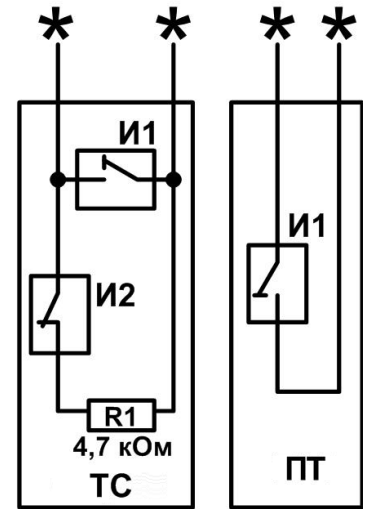


Рисунок 2 – Схема организации ШС

SIM1 и **SIM2** – слоты для SIM-карт, они расположены один под другим на противоположных сторонах платы ТК.

ТС – шлейф ТС;

ПТ – шлейф «Патруль»;

***** – шлейф подключается к клеммам «ШЛ» и «ОБЩ»;

И1 – извещатели с нормально разомкнутыми контактами;

И2 – извещатели с нормально замкнутыми контактами;

R1 – резистор номиналом 4,7 кОм;

ПРИЛОЖЕНИЕ 2. ТАБЛИЦА СООБЩЕНИЙ, ПЕРЕДАВАЕМЫХ ПРИБОРОМ

Таблица 1. SMS сообщения

SMS сообщение	Расшифровка сообщения
07,Perevz TC	Перевзятие шлейфа тревожной сигнализации (формируется при восстановлении шлейфа тревожной сигнализации)
09,Sostoyanie	Ответ на запрос состояния прибора
11,Trev кнопка	Тревога шлейфа тревожной сигнализации
12,TEST	Периодическое сообщение
15,PWR avariya	Сетевое питание низкое или отсутствует
16,PWR OK	Восстановление сетевого питания
17,[Версия ПО] [Дата компиляции ПО]	Сообщение, формирующееся в момент включения прибора.
21,Vzлом	Открыта крышка корпуса прибора
22,Perevz Vzлом	Закрыта крышка корпуса прибора
23,PWR Low	Сетевое питание отсутствует, напряжение на аккумуляторной батарее РИП упало до 10,5В. Через 2 минуты прибор отключится самостоятельно
26,Hold flag disable	Снят флаг сохранения настроек прибора
27,Patrol	Отметка патруля.
28,SIM change	Переключение на резервную/основную SIM карту
30,Nedozvonilsya	Неудавшаяся попытка дозвониться на указанный номер
31,Id Error	При попытке подключиться оказался не задан идентификатор прибора. Флаг AutoGPRS сброшен
32,GPRS avariya	Кончились попытки установить GPRS соединение. Флаг AutoGPRS сброшен
33,Config change	Конфигурация прибора была изменена в конфигурационном режиме либо при помощи ПК и Программатора ППКОП-02
34,Perevz Patrol	Восстановление шлейфа контроля отметки патруля

ПРИЛОЖЕНИЕ 3. ТАБЛИЦА SMS КОМАНД

✱* - команда будет выполнена только при сброшенном флаге защиты настроек (см. п. 2.6)

ВНИМАНИЕ! При сброшенном флаге защиты настроек полный список SMS команд доступен пользователям OWN0 – OWN3. Команда **91** доступна только пользователю OWN0 (см. Таблицу 1).

Таблица 1. SMS команды

Расшифровка команды	Формат команды	GPRS	SMS	Только OWN0–OWN3
Запрос состояния прибора. При получении команды прибор также производит попытку восстановления ранее нарушенных шлейфов тревожной сигнализации.	18 10	✱	✱	
Задать значение настройки “Максимальное количество подключений к GPRS”	48 [Максимальное количество подключений к GPRS]		✱*	
Запросить значение настроек “Максимальное количество подключений к GPRS”	49		✱	
Занести телефонный номер в память прибора. Стереть телефонный номер можно, указав пустое поле (см. также команду 69).	61 [Номер ячейки OWN0 - OWN5] [федеральный телефонный номер в международном формате с «+» либо без. Или пустое поле, если нужно стереть номер], например 61 0 +79500143276, или 61 5 79500143276 или 61 5	✱		✱*
Запросить список телефонных номеров	64	✱		✱
Изменить идентификационный номер прибора	65 [шестизначный идентификационный номер], например 65 654321			✱*
Записать телефонный номер отправителя в качестве пользователя OWN0. Выполнение возможно только на момент, когда ни один телефонный номер еще не был записан в память прибора любым из доступных способов; либо все настройки предварительно были совместно возвращены к заводским значениям. В случае удачного присвоения номера, прибор отправит в ответ сообщение 17,PRT11M2.01 [Дата компиляции ПО].	66		✱	
Стереть телефонную книгу прибора. Либо стереть выбранный телефонный номер, если указывается параметр [номер ячейки OWN0 – OWN5].	69 [Номер ячейки OWN0 - OWN5]	✱		✱*
Запросить настройки сервера ПЦН / «Сервера подключений»: IP адрес и порт. При работе по протоколу TCP номер сервера - 1, при работе по UDP – от 1 до 4.	70 [Номер сервера]		✱	
Стереть настройки сервера ПЦН / «Сервера подключений»: IP адрес и порт. При работе по протоколу TCP номер сервера - 1, при работе по UDP – от 1 до 4.	71 [Номер сервера]		✱*	
Вернуться на основную SIM карту	72	✱	✱	
Изменить настройки в ячейках энергонезависимой памяти прибора	74 [Номер ячейки] [Значение]	✱	✱*	
Восстановить заводские настройки в ячейках энергонезависимой памяти прибора	75	✱	✱*	
Запрос настроек из энергонезависимой памяти прибора	76	✱	✱	
Запрос конфигурации ШС	78	✱	✱	
Занести в прибор параметры ПЦН / «Сервера подключений»: IP адрес и порт. При работе по протоколу TCP номер сервера – 1, при работе по UDP – от 1 до 4.	81 [Номер сервера] [IP адрес сервера] [Порт сервера]		✱*	
Сбросить флаг AutoGPRS. Применяется в случае, когда пользователь желает вывести прибор из работы в GPRS режиме.	84	✱	✱	

Перевести прибор в режим GPRS с шифрацией команд. Устанавливается флаг AutoGPRS.	85 [Ключ шифрования] [Время подключения, мин]		x	
Запрос настроек GPRS для указанной SIM карты: адрес точки входа и настроек аутентификации в GPRS (логин и пароль). Если не указывается параметр [номер SIM карты], то для SIM1.	86 [Номер SIM карты, 1 или 2]		x	
Занести в прибор настройки GPRS для указанной SIM карты: адрес точки входа и настройки аутентификации в GPRS (логин и пароль). Если не указывается параметр [номер SIM карты], то для SIM1.	87 [Номер SIM карты, 1 или 2] [APN] [Логин] [Пароль]		x*	
Стереть настройки GPRS для указанной SIM карты: адрес точки входа и настройки аутентификации в GPRS (логин и пароль). Если не указывается параметр [номер SIM карты], то для SIM1.	88 [Номер SIM карты, 1 или 2]		x*	
Изменить флаг защиты настроек. Разрешено только с номера OWN 0.	91 [Флаг]			x
Установить параметры работы с SIM картами, общие для обеих SIM карт.	101 [Режим работы SIM] [Количество попыток отправки SMS] [Время работы на резервной SIM карте, в минутах] [Период игнорирования входящих SMS сразу после очередной смены SIM карты, в минутах] [Минимально допустимый уровень GSM сигнала] [Время работы на SIM карте при недопустимом уровне сигнала, в минутах]	x	x*	
Запросить параметры работы с SIM картами, редактируемые командой 101.	102	x	x	
Запросить отчет о балансе активной SIM карты прибора. В ответ формируется SMS с текстом отчета, присланного OCC. Например, «Balans = 71000 r. 49 kop. Otklyucheniya ne budet. Spasibo za oplatu»	103 [Код запроса баланса для OCC опрашиваемой SIM карты], например 103 *101#	x	x	
Запросить версию ПО GSM модуля	110	x	x	
Установить значения параметра - флага	111 [Флаг разрешения звуковой индикации взлома корпуса 1 – разрешить, 0 -запретить]	x		x*
Запросить значения параметров - флагов	112	x	x	
Запросить баланс активной SIM карты	113	x	x	
Запросить настройки контроля баланса SIM карт	116	x	x	
Занести в прибор настройки контроля баланса SIM карты	117 [Номер SIM карты, 1 или 2] [Период проверки баланса SIM карты когда она является активной, ч] [Текст USSD запроса баланса SIM карты] [Флаг «контролировать/ не контролировать баланс SIM карты», 1 – контролировать, 0 – не контролировать] [Лимит баланса SIM карты]	x		x*
Стереть настройки контроля баланса SIM карт	118	x	x	
Задать пороги контроля напряжения питания. Пороги задаются десятичными числами с точностью до первого знака после запятой (запятая не указывается). Например, значение 11,2 В задается числом 112, значение 9 В задается числом 90. Диапазон значений - от 5 до 15 В.	122 [Порог потери питания РИП] [Порог восстановления питания РИП]	x		x*
Запросить строкой значения порогов контроля напряжения питания	123	x	x	
Установить тип протокола связи	181 [тип протокола, «0» – TCP, «1» - UDP]		x	x*

Задать значение настройки «Интервал контроля связи с сервером через SIM, сек»	187 [Номер SIM карты, 1 или 2] [Время в пределах от 10 до 255 секунд либо «0», «0» означает «контроль отключен»]		x	x*
Задать значение настройки «Интервал контроля резервных серверов, мин»	188 [Время в пределах от 0 до 255 секунд, «0» означает «контроль отключен»]		x	x*
Запросить значения настроек «Интервал контроля связи с сервером через SIM1, сек», «Интервал контроля связи с сервером через SIM2, сек» и «Интервал контроля резервных серверов, мин»	189		x	x

ПРИЛОЖЕНИЕ 4. РЕЖИМ ТЕСТИРОВАНИЯ И КОНФИГУРАЦИИ

Для запуска прибора в режиме тестирования и конфигурации необходимо:

- При выключенном питании замкнуть контактные площадки ТМ и ОБЩ на плате прибора.
- Включить питание прибора. По истечении двух секунд прибор перейдет в режим тестирования и конфигурации, и на светодиодных индикаторах отобразится номер выбранного действия (Действие №1, см. Таблицу 1).

При работе в режиме тестирования и конфигурации используются следующие органы управления и индикации:

- Встроенный звуковой оповещатель;
- Тампер взлома прибора;
- Контактные площадки ТМ и ОБЩ;
- Индикаторы состояния шлейфов «1» и «2»;
- Индикаторы «Охрана» и «Связь».

Для выбора Действия необходимо:

– Убедиться в том, что контактные площадки ТМ и ОБЩ замкнуты. При этом на индикаторах «Связь», «Охрана», «1» и «2» отображается номер выбранного Действия (см. Таблицу 1). При помощи последовательного нажатия и отпускания тампера взлома выбрать необходимое Действие.

– Выбрав необходимое Действие, разомкнуть контакты считывателя ТМ. Раздастся короткий звуковой сигнал. Индикаторы «Связь», «Охрана», «1» и «2» будут отображать ход Действия. Прибор приступит к выполнению.

Таблица 1. Индикация выбора номера Действия

«Связь»	«Охрана»	«1»	«2»	Номер Действия	Содержание Действия
З	Н	Н	Н	1	Тест №1
Н	З	Н	Н	2	Восстановление заводских настроек
Н	Н	З	Н	3	Тест №2
Н	Н	Н	З	4	Резерв
К	Н	Н	Н	5	Тест №3
Н	К	Н	Н	6	Тест №4

Где для указываемого индикатора:

- «К» - режим «Красный постоянно»;
- «З» - режим «Зеленый постоянно»;
- «Н» - не горит.

При выполнении Действий №1, №3, №5 или №6 выход из режима тестирования возможен только после выключения питания.

Действия №1, №3, №5 или №6 выполняются, пока не будет выбрано другое Действие, либо не будет выключено питание прибора.

ВНИМАНИЕ! Перед последующим включением прибора считыватель ТМ необходимо предварительно разомкнуть.

Действие №1. Тест№1.

Проверка узла контроля шлейфов.

Прибор измеряет сопротивление шлейфа и, в случае нормы (4700 (+-5%) Ом), зажигает соответствующий согласно Таблице 2 шлейфу индикатор зеленым цветом. В противном случае индикатор мигает красным светом.

Таблица 2. Соответствие индикатора номеру проверяемого в Тесте №1 ШС.

«Связь»	«Охрана»	«1»	«2»	Номер ШС
×				1
	×			2
		×		3

Действие №2. Установка заводских значений настроек прибора / Восстановление заводских настроек.

Индикаторы «Связь», «Охрана», «1» и «2» светятся зеленым и красным одновременно. Настройки прибора примут заводские значения согласно Таблице 3.

Телефонные номера стираются. Код доступа в UniProg стирается. Настройки соединения GPRS и адрес сервера ПЦН стираются. Флаг AutoGPRS сбрасывается. Флаг защиты настроек сбрасывается. В ячейки энергонезависимой памяти 0-15 устанавливаются заводские настройки согласно п.2.5 «Изменение заводских настроек прибора».

Таблица 3. Значения заводских настроек по умолчанию

Список параметров	Значения
Тип ШС1	3 (тревожный)
Тип ШС2	3 (тревожный)
Тип ШС3	6 (патруль)
Идентификационный номер прибора	000000
Флаг разрешения звуковой индикации взлома корпуса	1 (звуковая индикация взлома включена)
Режим использования SIM карт	4 (Только SIM1)
Количество попыток отправки SMS	3
Время работы на резервной SIM карте, мин	1440 (24 часа)
Период игнорирования входящих SMS сразу после очередной смены SIM карты, мин	1
Минимально допустимый уровень GSM сигнала	3
Время работы на SIM карте при недопустимом уровне сигнала, мин	10
Максимальное количество попыток подключения по GPRS	0 (неограниченно)

В течение 2 секунд произойдет перезапуск прибора, и он начнет работать с новыми значениями параметров. Выключение питания прибора при этом не требуется.

Действие №3. Тест№2.

Тест светодиодной индикации.

Все светодиодные индикаторы («Связь», «Охрана», «1» и «2») светятся попеременно: зеленым в течение 2 секунд - красным в течение 2 секунд.

Действие №5. Тест№3.

ВНИМАНИЕ! Перед выполнением Теста №3 необходимо предварительно отсоединить Программатор ППКОП-02 от прибора.

Тест микросхемы внешней flash памяти.

При успешном выполнении теста светодиодные индикаторы «Связь», «Охрана», «1» и «2» светятся зеленым.

Действие №6. Тест№4.

Тест замера входного напряжения.

Светодиодные индикаторы «Связь», «Охрана», «1» и «2» мигают красным при выходе напряжения питания за пределы диапазона от 12 до 12,5 В, иначе светятся зеленым постоянно.

Предприятие-изготовитель

Россия, 664007, г. Иркутск, пер. Волконского, дом 2,
 ООО Охранное бюро «СОКРАТ»
 Тел/факс: (395-2)20-66-61, 20-66-62, 20-66-63, 20-64-77
 E-mail: sokrat@sokrat.ru, <http://www.sokrat.ru>



Код 3850 ред. 05 IN 9188