

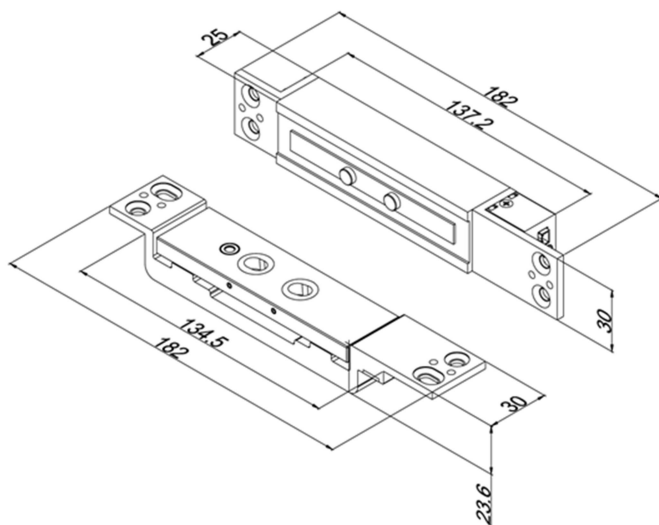
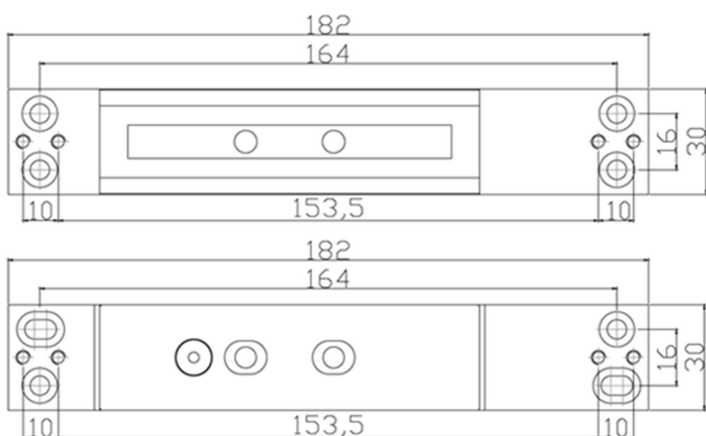


Модель:

SL-500

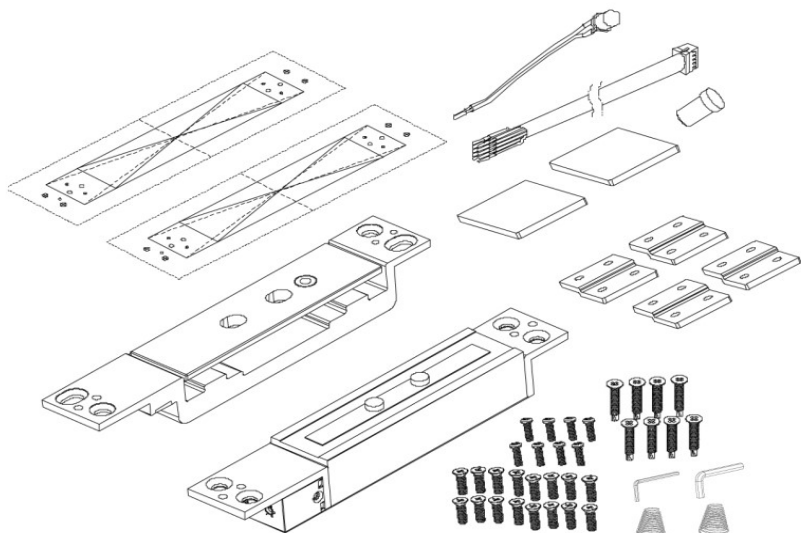
## Особенности

- Возможность установки на любой тип двери.
- Возможность установки замка в горизонтальном и вертикальном положении,
- Автоматический выбор напряжения 12/24В,
- Встроенный датчик положения замка и двери.
- Ругулировка время задержки
- Индикатор работы замка



## Технические характеристики

Сила удержания	1200кг
Рабочее напряжение	12/24В DC
Потребляемый ток	900мА (220/190мА в режиме ожидания)
Датчик положения замка	Н.О/Н.З. (ток коммутации 1А/30В)
Датчик положения двери	Н.О/Н.З.
Время задержки	0,5-25 секунд
Диапазон рабочих температур	-0 ~ 45°
Габаритные размеры замка	182x30x25мм
Габаритные размеры якоря	182x30x23,6мм
Вес	1200г.



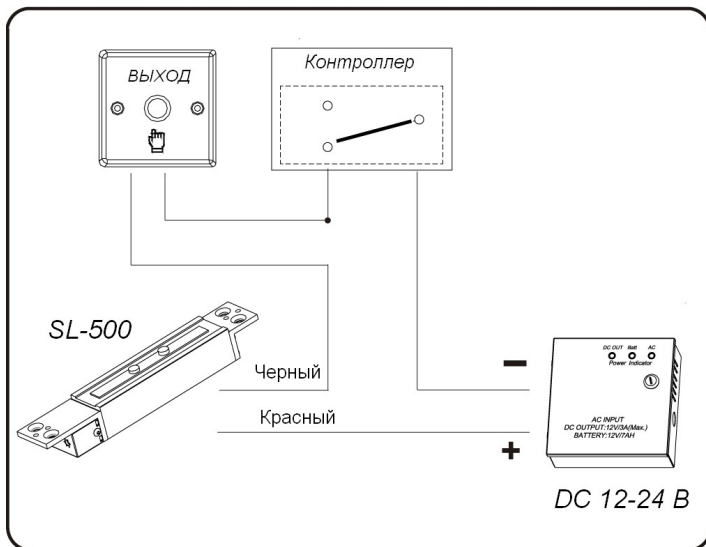
Винт М5х8мм	16
Винт М5х25мм	8
Винт М4х12мм	8
Шестигранник	2
Пружина	2
Крепежные пластины	4
Декоративная накладка	2
Крышка на индикатор	1
LED Индикатор	1
10 pin разъем с проводом	1

## Подключение

Цвет	Назначение
Черный	Общий
Коричневый	Led индикатор (черный)
Белый	Датчик положения замка Н.О.
Фиолетовый	Датчик положения замка Н.З.
Серый	Датчик положения замка СОМ.
Красный	DC-12-24 В
Оранжевый	Led индикатор (синий)
Синий	Резерв
Зеленый	Датчик положения двери СОМ
Желтый	Датчик положения двери Н.З.

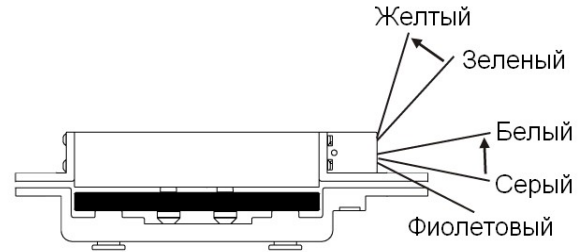


Ток коммутации через датчик положения двери 0,25мА/30В



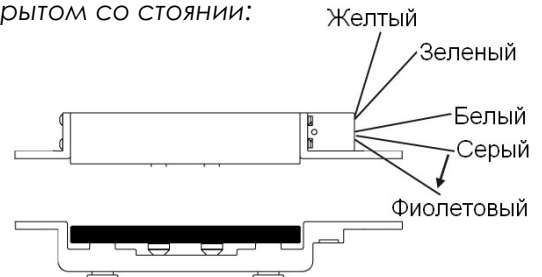
## Состояние датчика положения замка и двери:

В закрытом состоянии:

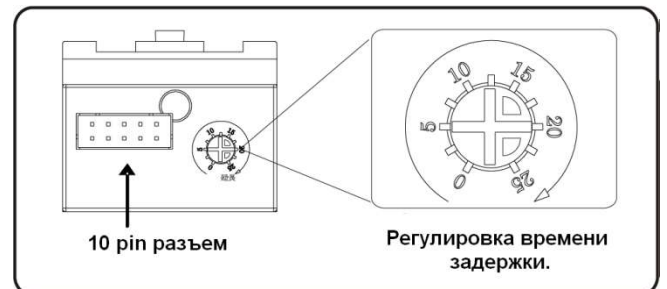


Датчик положения замка **СОМ.** и **Н.З.**  
Датчик положения двери **СОМ.** и **Н.З.**

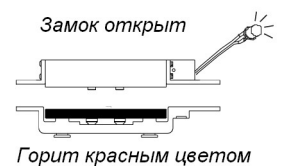
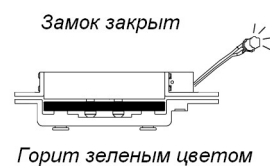
В открытом состоянии:



Датчик положения замка **СОМ.** и **Н.О.**  
Датчик положения двери открыт.

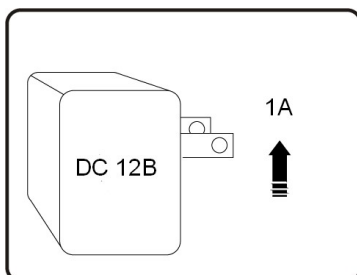


## Режимы работы светодиода

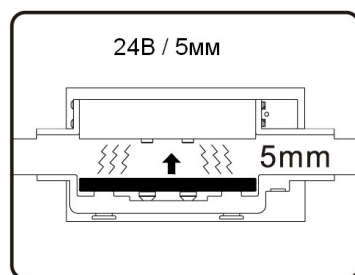


## Установка

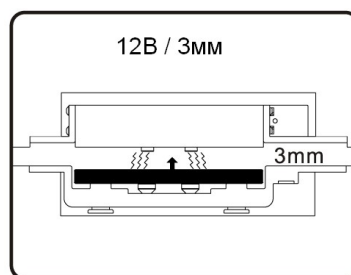
Убедитесь, что ширина и глубина двери, а так же глубина и ширина дверной коробки достаточны для установки замка. Убедитесь при закрытой двери, что будут соблюдены минимальные зазоры, для нормальной работы замка. Для точной установки замка пользуйтесь шаблонами, которые входят в комплект. Убедитесь, что блок питания для замка соответствует минимальным требованиям DC 12/24В, 1А



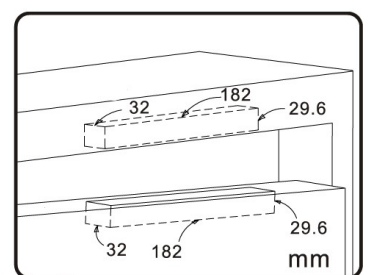
Минимальный ток



Максимальный зазор при 24В



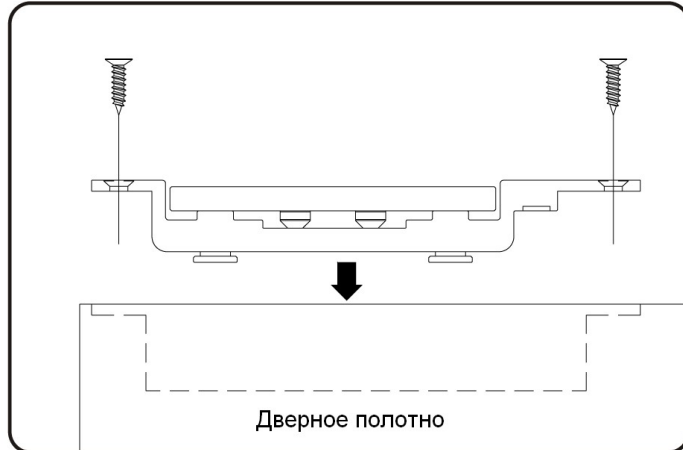
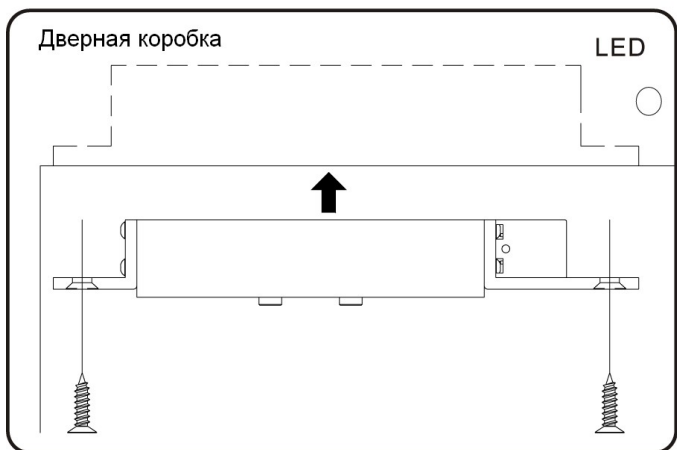
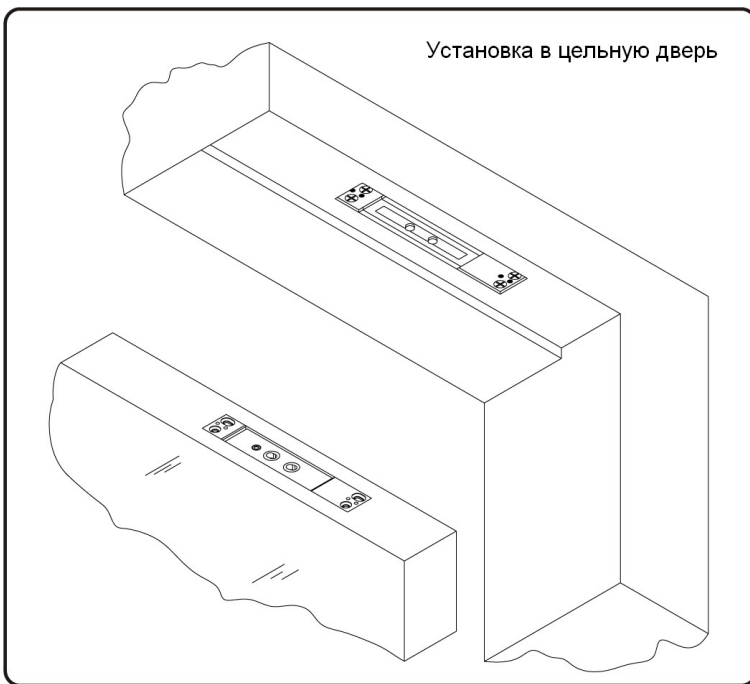
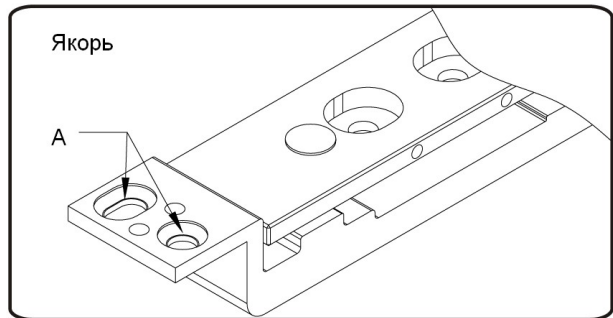
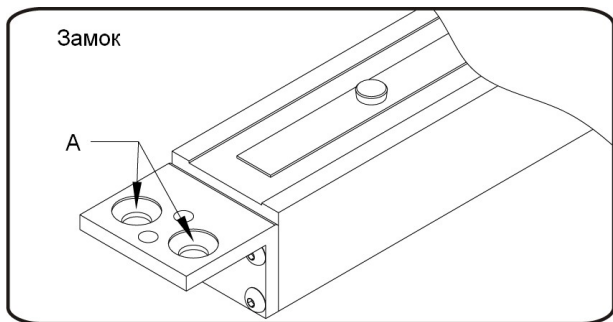
Максимальный зазор при 12В



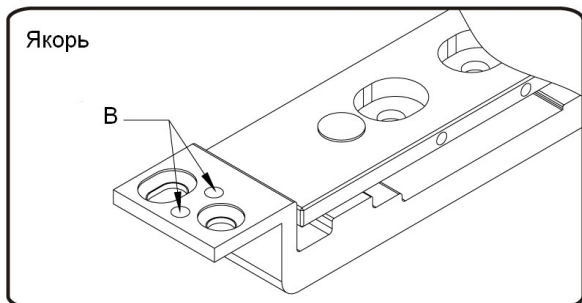
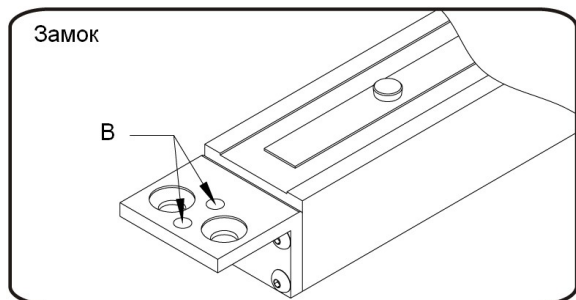
Минимальные размеры  
вреза

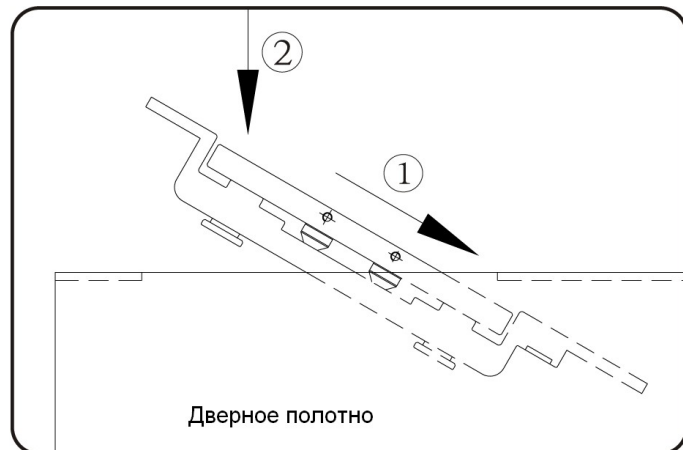
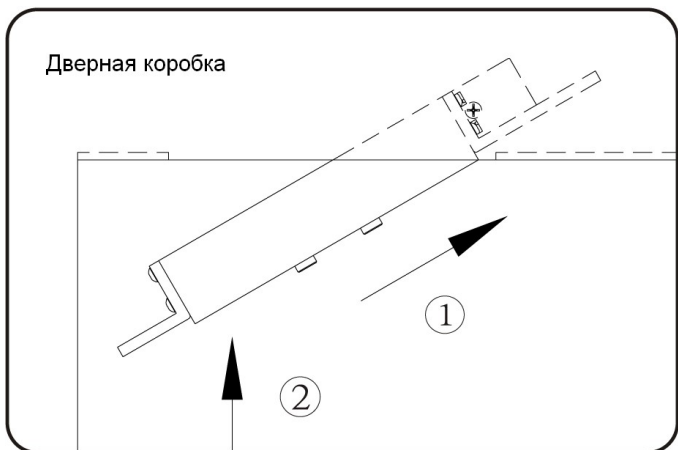
В зависимости от типа двери, полая или цельная, отличается способ крепления замка.

**Цельная дверь** (использовать отверстия **A**):

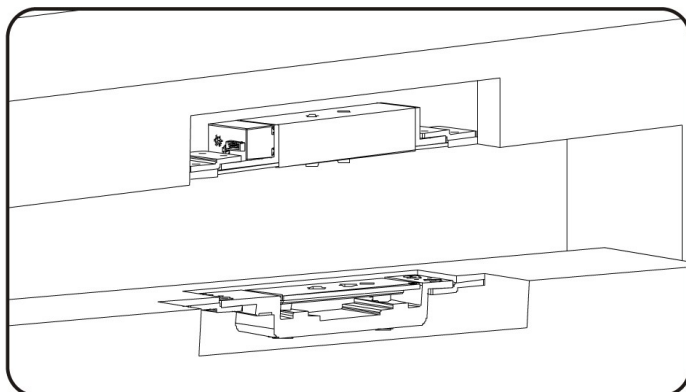
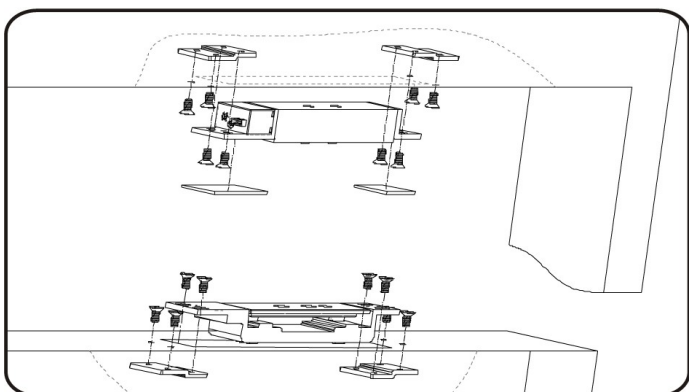


**Полая дверь** (использовать отверстия **B** и крепежные пластины):





Использование крепежных пластин



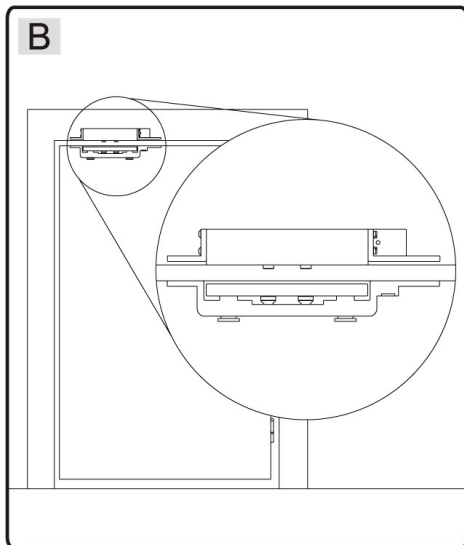
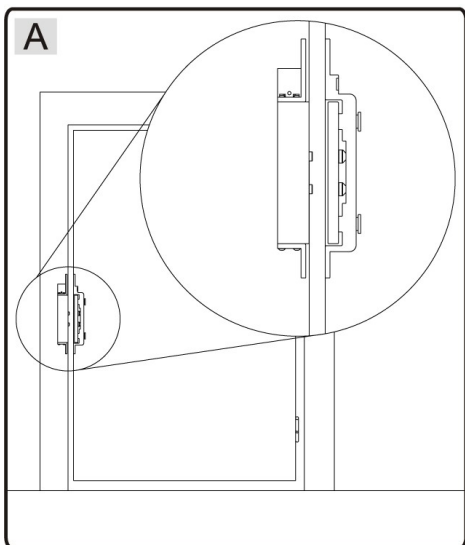
Монтаж.

Шаг 1. Определить вариант установки замка.

Рис. А Вертикальная установка замка

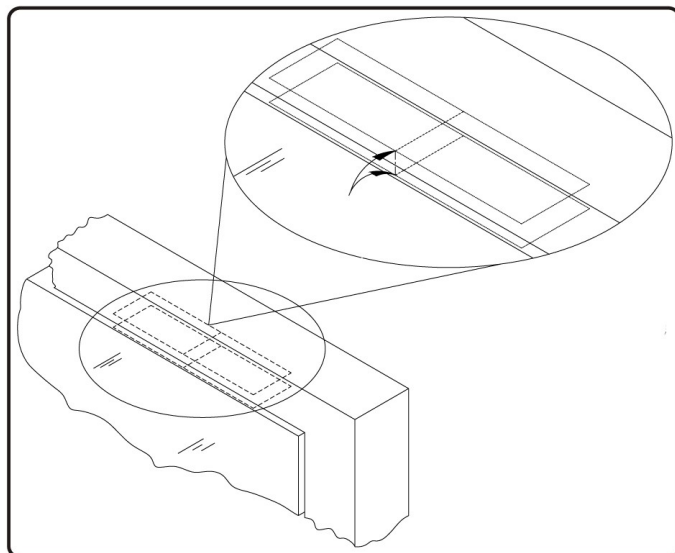
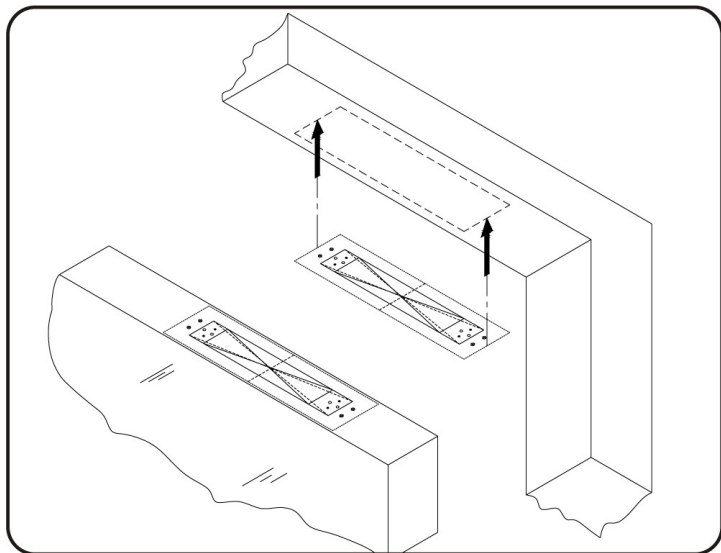
Рис. В Горизонтальная установка замка

Рис. С Если установка вертикальная, то необходимо заменить пружины из якоря замка на пружины из комплекта.

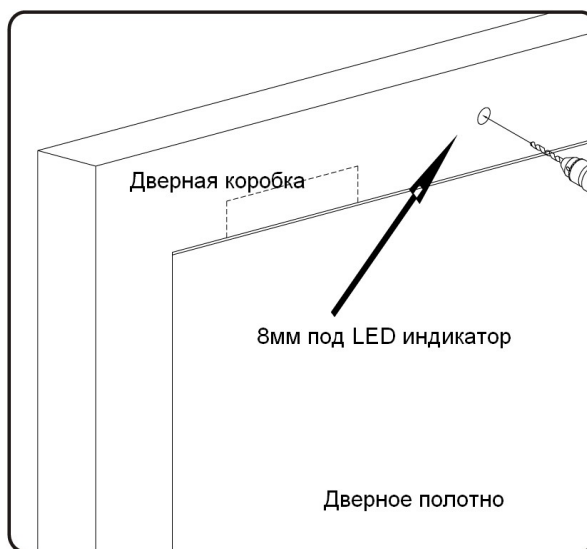
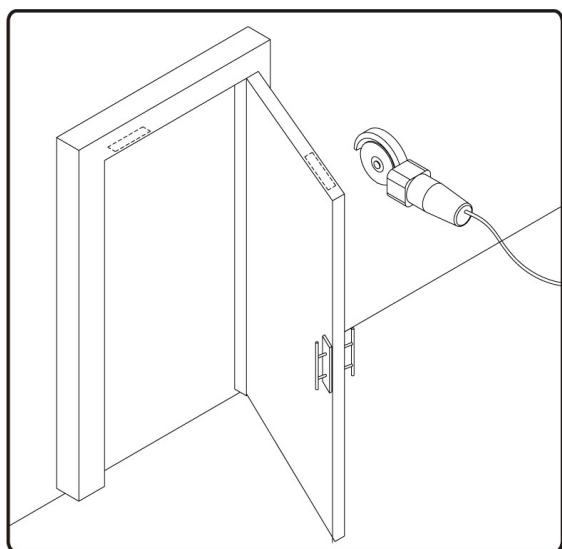


## Шаг 2. Разметка по шаблону.

Наклейте шаблоны так, чтобы верхний и нижний шаблон находились на одной линии



## Шаг 3. Сделать все необходимые вырезы и отверстия для установки замка.

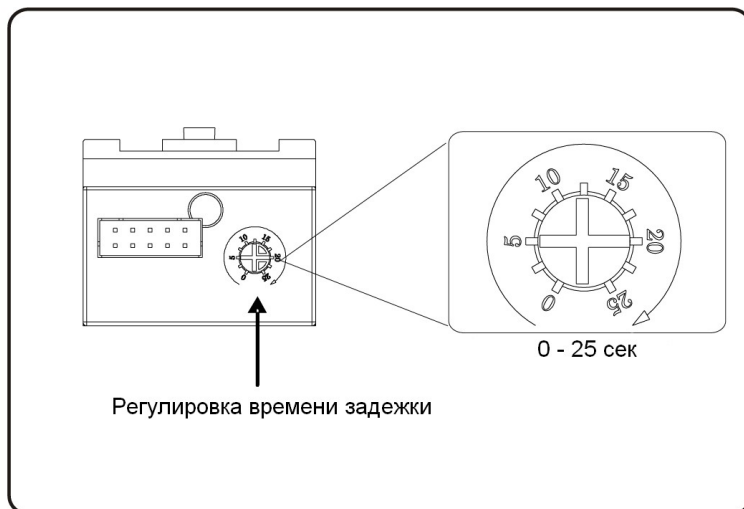
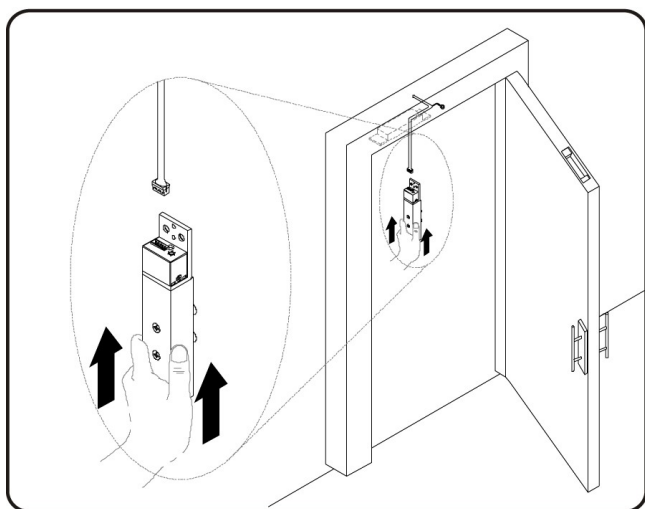


## Шаг 4. Подключение и настройка.

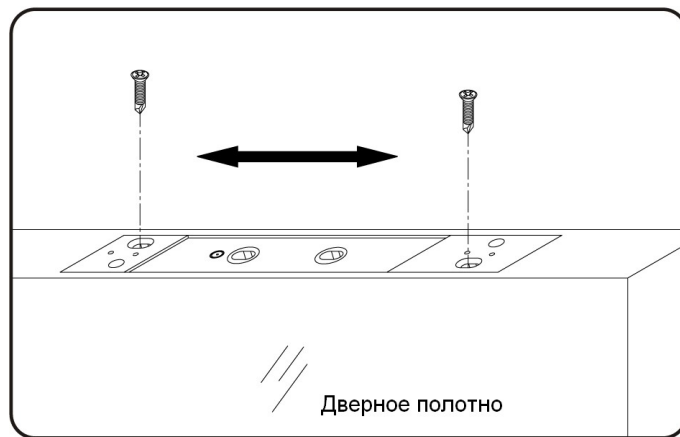
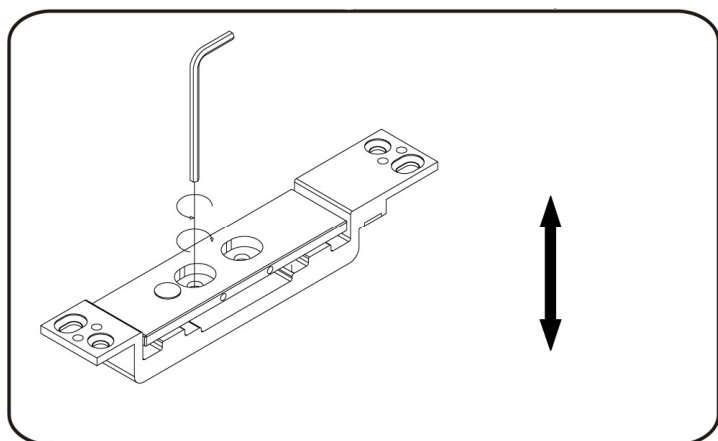
Проложить кабель в дверной коробке.

Установить и подключить LED индикатор.

Подключить к замку 5 пин разъем и установить необходимое время задержки.

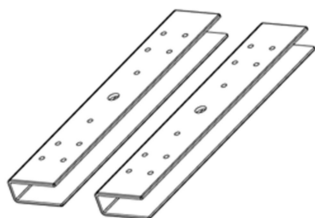


**Шаг 5.** Отрегулировать положение замка и якоря, после чего зафиксировать замок окончательно. Воспользоваться декоративными накладками, для маскировки крепежных отверстий.

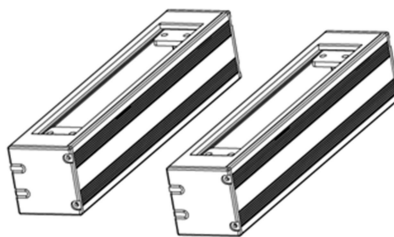


**Дополнительные варианты крепления замка:**

(в комплект не входит)



UB-500



BR-500

Совместное использование UB-500 и BR-500 позволяют установить замок на стеклянную дверь толщиной 9-13мм

При использовании крепления BR-500 в количестве 1 или 2шт замок может использоваться как накладной либо в частично-накладной.

**Гарантийные обязательства**

Изготовитель гарантирует соответствие изделия требованиям эксплуатационной документации при соблюдении потребителем правил транспортирования, хранения, монтажа и эксплуатации. Гарантийный срок эксплуатации – 12 месяцев с даты приобретения. При покупке изделия требуйте отметку даты продажи в гарантийном талоне и проверяйте комплектность согласно данному руководству. При отсутствии документа, подтверждающего дату приобретения, гарантийный срок исчисляется от даты производства.

<b>Модель/Серийный номер</b>	<b>Дата продажи</b>
<b>Продавец</b>	