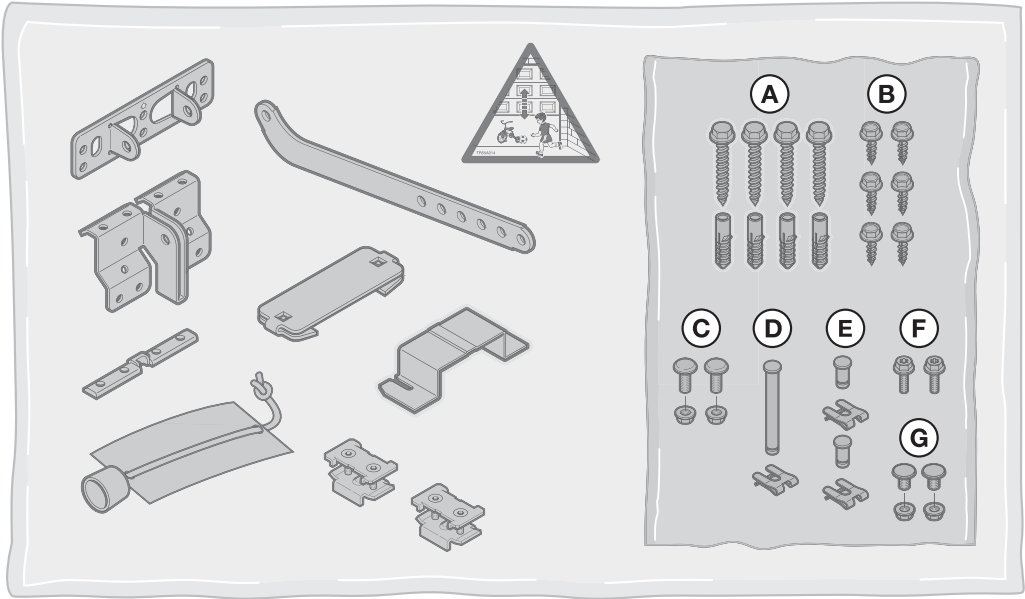
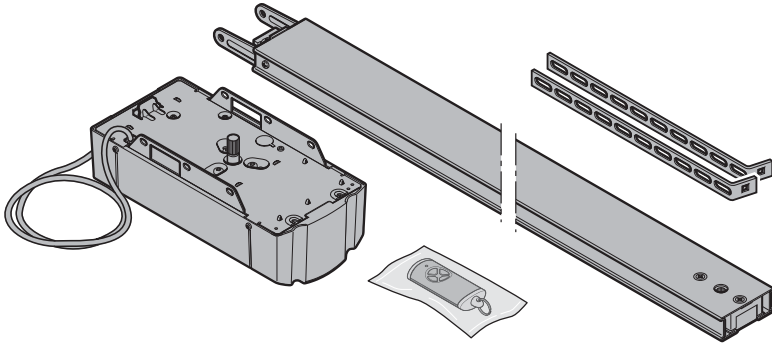


3

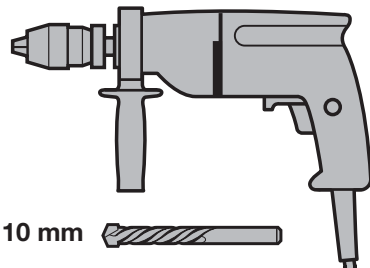
TR10A153-F RE / 04.2017

RU

**Руководство по монтажу, эксплуатации и техническому
обслуживанию**
Привод гаражных ворот

A**B**

13 mm



10 mm



Ø 10 mm



T 30



Ø 5 mm



4 mm



Содержание

A	Поставляемые изделия	2		
B	Необходимый инструмент для монтажа	2		
1	Введение	5	7	Пульт дистанционного управления HSE 4 BiSecur 35
1.1	Сопутствующая техническая документация.....	5	7.1	Описание пульта дистанционного управления... 36
1.2	Используемые способы предупреждения об опасности.....	5	7.2	Вставить / заменить батарейку..... 36
1.3	Используемые определения.....	5	7.3	Эксплуатация пульта ДУ..... 36
1.4	Используемые символы.....	5	7.4	Передача радиокода..... 36
1.5	Используемые сокращения.....	6	7.5	Возврат пульта ДУ в исходное состояние..... 36
2	⚠ Указания по безопасности	6	7.6	Светодиодная индикация..... 37
2.1	Использование по назначению.....	6	7.7	Очистка пульта ДУ..... 37
2.2	Использование не по назначению.....	6	7.8	Утилизация..... 37
2.3	Квалификация монтажников.....	6	7.9	Технические характеристики..... 37
2.4	Указания по безопасности при проведении монтажа, техобслуживания, ремонта и демонтажа ворот.....	7	7.10	Заявление о соответствии требованиям ЕС для пульта ДУ..... 37
2.5	Указания по безопасности при монтаже.....	7	8	Приемник ДУ 38
2.6	Указания по безопасности при вводе в эксплуатацию и при дальнейшей эксплуатации.....	7	8.1	Встроенный радиомодуль..... 38
2.7	Указания по безопасности при использовании пульта ДУ.....	8	8.2	Внешний приемник..... 39
2.8	Испытанные устройства безопасности.....	8	8.3	Заявление о соответствии требованиям ЕС для приемника..... 39
3	Монтаж	8	9	Эксплуатация 40
3.1	Проверка ворот / установки ворот.....	8	9.1	Инструктирование пользователей..... 41
3.2	Необходимое свободное пространство.....	9	9.2	Проверка функционирования..... 41
3.3	Монтаж привода гаражных ворот.....	9	9.3	Нормальный режим..... 41
3.4	Монтаж направляющей шины.....	18	9.4	Сбой в напряжении (без аварийного аккумулятора)..... 41
3.5	Выбор конечных положений ворот.....	23	9.5	Возобновление подачи электроэнергии (без аварийного аккумулятора)..... 42
3.6	Аварийная деблокировка.....	25	10	Проверка и техобслуживание 42
3.7	Крепление предупреждающего знака.....	25	10.1	Натяжение зубчатого ремня..... 42
4	Подключение электрической части	26	10.2	Проверка безопасного реверса / реверсирования..... 42
4.1	Соединительные клеммы.....	26	10.3	Запасная лампочка..... 43
4.2	Подключение дополнительных компонентов / принадлежности.....	26	11	Удаление информации о воротах 43
5	Настройка DIL-переключателей	30	12	Удаление всех радиокодов 43
5.1	Сигнал о достижении конечного положения «Ворота Закрыты».....	30	13	Дополнительные принадлежности 44
5.2	Время предупреждения.....	30	14	Демонтаж и утилизация 44
5.3	Наружное освещение.....	30	15	Условия гарантии 44
5.4	Автоматическое закрывание.....	30	16	Заявление о соответствии требованиям ЕС/EU / Декларация о соответствии компонентов 44
5.5	Тип ворот (плавный останов).....	30	17	Технические характеристики 45
5.6	Останов / цепь тока покоя с самоконтролем.....	30	18	Индикация сообщений и ошибок 45
5.7	Дисплей для технического обслуживания.....	30	18.1	Сообщения системы освещения привода..... 45
5.8	Обзор функций DIL-переключателей.....	31	18.2	Индикация сбоев / предупреждений / указаний... 46
6	Ввод в эксплуатацию	33	19	Обзор функций DIL-переключателей 47
6.1	Программирование привода.....	33		
6.2	Настройка усилий.....	35		
6.3	Усилия.....	35		

Без наличия специального разрешения запрещено любое распространение или воспроизведение данного документа, а также использование и размещение где-либо его содержания. Несоблюдение данного положения влечет за собой санкции в виде возмещения ущерба. Все объекты патентного права (торговые марки, промышленные образцы и т.д.) защищены. Право на внесение изменений сохраняется.

Уважаемые покупатели!

Мы рады Вашему решению приобрести качественное изделие нашей компании.

1 Введение

Данное руководство является **оригинальным руководством по эксплуатации** в соответствии с директивой ЕС 2006/42/ЕС. Пожалуйста, прочтите его внимательно. В нем содержится важная информация об изделии. Особое внимание обратите на информацию и указания, относящиеся к требованиям по безопасности и способам предупреждения об опасности.

Бережно храните данное руководство и позаботьтесь о том, чтобы пользователь изделия имел свободный доступ к руководству в любое время.

1.1 Сопутствующая техническая документация

Для правильного применения и технического обслуживания ворот конечному потребителю должны быть переданы следующие документы:

- Данное руководство
- прилагаемый журнал испытаний
- Руководство по эксплуатации гаражных ворот

1.2 Используемые способы предупреждения об опасности

	Данный предупреждающий символ обозначает опасность, которая может привести к травмам или смерти . В текстовой части этот символ используется в сочетании с указываемыми далее степенями опасности. В иллюстративной части дополнительно указывается на наличие разъяснений в текстовой части.
 ОПАСНО ДЛЯ ЖИЗНИ!	
	Обозначает опасность, которая напрямую приводит к смерти или тяжелым травмам.
 ОПАСНО!	
	Обозначает опасность, которая может привести к смерти или тяжелым травмам.
 ОСТОРОЖНО!	
	Обозначает опасность, которая может привести к травмам легкой и средней тяжести.
ВНИМАНИЕ	
	Обозначает опасность, которая может привести к повреждению или поломке изделия .

1.3 Используемые определения

Время нахождения в открытом положении

Время ожидания перед перемещением ворот из конечного положения *Ворота Откр.* в закрытое положение при автоматическом закрывании.

Автоматическое закрывание ворот

Автоматическое закрывание ворот по истечении определенного времени из конечного положения *Ворота Откр.*

DIL-переключатель

Переключатели для настройки блока управления, находящиеся на плате управления.

Импульсное управление при последовательном прохождении импульсов

При каждом нажатии на клавишу ворота перемещаются в противоположном направлении по сравнению с предыдущей фазой движения, либо их движение останавливается.

Рабочие циклы для программирования в режиме обучения

Перемещение ворот, во время которых программируются усилия и путь перемещения, необходимые для эксплуатации ворот.

Нормальный режим

Перемещение ворот с запрограммированными усилиями и конечными положениями.

Базовый цикл

Перемещение ворот в направлении конечного положения *Ворота Откр.* для задания исходного положения.

Предел реверсирования

Вплоть до достижения предела реверсирования (немного не доходя до положения *Ворота Закр.*) при срабатывании устройства безопасности ворота начнут движение в обратную сторону (безопасный реверс). После прохождения этого предела реверсирование невозможно. Таким образом, ворота могут достичь конечного положения, не прерывая своего движения.

Безопасный реверс / реверсирования

Перемещение ворот в противоположном направлении при срабатывании устройства безопасности или ограничения усилия.

Путь перемещения

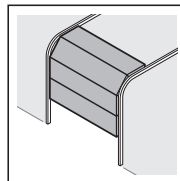
Расстояние, которое ворота проходят от конечного положения *Ворота Откр.* до конечного положения *Ворота Закр.*

Время предупреждения

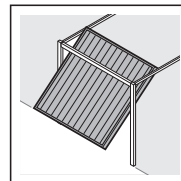
Период времени между подачей команды на перемещение (импульсом) и началом перемещения ворот.

1.4 Используемые символы

В иллюстративной части монтажа привода представлен на примере секционных ворот. В случае отличий при монтаже на подъемно-поворотных воротах эта операция будет дополнительно показана на рисунке. Для обозначения рисунков рядом с номером используются следующие буквы:



a = секционные ворота



b = подъемно-поворотные ворота

Все размеры в иллюстративной части указаны в [мм].

Символы:



См. текстовую часть
В приведенном примере обозначение **2.2** значит следующее: см. текстовую часть, главу 2.2



Важное замечание по предотвращению травм и материального ущерба



Требуется применение силы



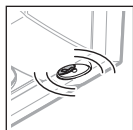
Проверьте легкость хода



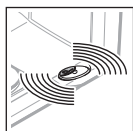
Следует использовать защитные перчатки



Заводская настройка



Медленное мигание



Быстрое мигание

1.5 Используемые сокращения

Кодовая расцветка для проводов, отдельных жил и деталей	
Сокращения цветов для маркировки проводов, кабелей и строительных деталей соответствуют международным правилам кодовой расцветки по IEC 757:	
WH	Белый
BN	Коричневый
GN	Зеленый
YE	Желтый

Обозначения изделий	
HE 3 BiSecur	3-канальный приемник
IT 1	Внутренний клавишный выключатель с импульсной клавишей
IT 1b	Внутренний клавишный выключатель с импульсной клавишей с подсветкой
EL 101	Одноручевой световой барьер
EL 301	Одноручевой световой барьер
STK	Контакт калитки
PR 1	Оptionное реле
HSE 4 BiSecur	4-клавишный пульт ДУ
HNA 18	Аварийный аккумулятор

2 Указания по безопасности

ВНИМАНИЕ:

ВАЖНЫЕ ИНСТРУКЦИИ ПО БЕЗОПАСНОСТИ.
ДЛЯ ОБЕСПЕЧЕНИЯ БЕЗОПАСНОСТИ ПЕРСОНАЛА ОЧЕНЬ ВАЖНО СОБЛЮДАТЬ ДАННЫЕ ИНСТРУКЦИИ. НЕОБХОДИМО ОБЕСПЕЧИТЬ ПОЛНУЮ СОХРАННОСТЬ И ДОСТУПНОСТЬ ДАННЫХ ИНСТРУКЦИЙ.

2.1 Использование по назначению

Привод гаражных ворот предусмотрен исключительно для эксплуатации в импульсном режиме на подъемно-поворотных и секционных воротах, уравновешенных при помощи пружинного компенсатора, и только для бытового / некоммерческого использования.
Пожалуйста, обратите внимание на данные фирмы-изготовителя, касающиеся возможностей комбинирования ворот и приводов. Особенности конструкции и монтажа позволяют избежать опасностей, обозначенных в Европейском Стандарте DIN EN 13241-1. Ворота, которые находятся в коммунальном / общественном пользовании и оснащены только одним защитным приспособлением, например, ограничением усилия, должны обязательно эксплуатироваться под присмотром.
Привод гаражных ворот предназначен для использования внутри сухих помещений.

2.2 Использование не по назначению

Не разрешается применение привода в промышленном секторе.
Привод нельзя использовать на воротах, не укомплектованных устройством защиты от падения полотна ворот.

2.3 Квалификация монтажников

Безопасная и надлежащая эксплуатация ворот обеспечивается лишь при условии правильного монтажа и технического обслуживания, выполненного компетентным / специализированным предприятием или компетентным / квалифицированным специалистом в соответствии с указаниями, изложенными в руководстве. Согласно стандарту EN 12635, квалифицированным специалистом является человек, имеющий соответствующее образование, квалификацию и опыт практической деятельности, которые позволяют ему правильно и безопасно осуществить монтаж, проверку и техобслуживание ворот.

2.4 Указания по безопасности при проведении монтажа, техобслуживания, ремонта и демонтажа ворот

⚠ ОПАСНО ДЛЯ ЖИЗНИ!
Компенсированные пружины находятся под большим напряжением
▶ См. предупреждение об опасности в главе 3.1

⚠ ОПАСНО!
Опасность получения травм вследствие внезапного движения ворот
▶ См. предупреждение об опасности в главе 10

Монтаж, техническое обслуживание, ремонт и демонтаж ворот и привода гаражных ворот должны выполняться квалифицированными специалистами.

- ▶ При выходе из строя привода гаражных ворот поручите специалисту выполнить его проверку или ремонт.

2.5 Указания по безопасности при монтаже

Во время проведения монтажных работ компетентные специалисты должны соблюдать действующие предписания по безопасности и охране труда, а также выполнять требования по эксплуатации электроприборов. При этом необходимо соблюдать требования, имеющие силу в той или иной конкретной стране. Особенности конструкции и монтажа позволяют избежать опасностей, обозначенных в Европейском стандарте DIN EN 13241-1. Потолок гаража должен быть таким, чтобы привод мог быть закреплен надежно и безопасно. В случаях чрезвычайно высоких или слишком легких потолков привод должен крепиться к дополнительным опорам.

⚠ ОПАСНО!
Неподходящий крепежный материал
▶ См. предупреждение об опасности в главе 3.3
Опасность для жизни по причине плохо закрепленного ручного троса
▶ См. предупреждение об опасности в главе 3.3
Опасность получения травм вследствие самопроизвольного движения ворот
▶ См. предупреждение об опасности в главе 3.3

2.6 Указания по безопасности при вводе в эксплуатацию и при дальнейшей эксплуатации

	⚠ ОПАСНО ДЛЯ ЖИЗНИ
Напряжение сети	
<p>При контакте с электричеством существует опасность получить смертельный электрический удар. Обязательно соблюдайте следующие указания:</p> <ul style="list-style-type: none"> ▶ Работы, связанные с подключением к электросети, должны осуществляться исключительно электриками! ▶ Электромонтаж, осуществляемый заказчиком, должен соответствовать заданным нормам по безопасности (230 / 240 В перем. тока, 50 / 60 Гц). ▶ При повреждении сетевого кабеля его необходимо заменить во избежание возникновения опасных ситуаций. ▶ При проведении любых работ, связанных с воротами, проследите за тем, чтобы и сетевая вилка привода, и, при необходимости, штекер аварийного аккумулятора были вынуты из сети. ▶ Следует обеспечить защиту от случайного повторного включения. 	

⚠ ОПАСНО!
Опасность получения травм при движении ворот
▶ См. предупреждение об опасности в главе 9
Опасность получения травм в случае слишком быстрого закрывания ворот
▶ См. предупреждение об опасности в главе 9.2.1

⚠ ОСТОРОЖНО
Опасность защемления в направляющей шине
▶ См. предупреждение об опасности в главе 9
Опасность травм при неправильном обращении с наконечником троса
▶ См. предупреждение об опасности в главе 9
Опасность получения ожогов и других травм из-за горячей лампы
▶ См. предупреждение об опасности в разделе 9
Опасность травм вследствие настройки слишком высокого значения усилия
▶ См. предупреждение об опасности в главе 6.3
Опасность получения травм вследствие неконтролируемого движения ворот в направлении «Ворота Закр. при обрыве имеющихся пружин для уравнивания и деблокировке ведущей каретки.
▶ См. предупреждение об опасности в главе 9

ВНИМАНИЕ
Внешнее напряжение на клеммах
Внешнее напряжение на клеммах блока управления ведет к сбоям в работе электроники.
▶ Не подключайте напряжение сети (230 / 240 В пост. тока) к клеммам блока управления.

2.7 Указания по безопасности при использовании пульта ДУ

⚠ ОПАСНО!
Опасность получения травм при движении ворот
▶ См. предупреждение об опасности в главе 7

⚠ ОСТОРОЖНО
Опасность получения травм вследствие внезапного движения ворот
▶ См. предупреждение об опасности в главе 7

⚠ ОСТОРОЖНО
Опасность ожога при соприкосновении с пультом
▶ См. предупреждение об опасности в главе 7

2.8 Испытанные устройства безопасности

Следующие функции или компоненты (в случае их наличия) соответствуют кат. 2, PL «с» согласно EN ISO 13849-1:2008 и были соответственно сконструированы и испытаны:

- Внутреннее ограничение усилия
- Устройства безопасности с самоконтролем

Если такие характеристики требуются для других функций или компонентов, то необходимо перепроверить это в каждом конкретном случае.

⚠ ОПАСНО!
Опасность получения травм вследствие неисправностей и сбоев в работе устройств безопасности
▶ См. предупреждение об опасности в главе 6

3 Монтаж

ВНИМАНИЕ:

ВАЖНЫЕ УКАЗАНИЯ ПО ОБЕСПЕЧЕНИЮ БЕЗОПАСНОГО И НАДЕЖНОГО МОНТАЖА. НЕОБХОДИМО СОБЛЮДАТЬ ВСЕ УКАЗАНИЯ, Т.К. НЕПРАВИЛЬНЫЙ МОНТАЖ МОЖЕТ СТАТЬ ПРИЧИНОЙ СЕРЬЕЗНЫХ ТРАВМ.

3.1 Проверка ворот / установки ворот

⚠ ОПАСНО ДЛЯ ЖИЗНИ!
Компенсированные пружины находятся под высоким напряжением
Натяжение или ослабление компенсирующих пружин может стать причиной серьезных травм!
▶ В целях Вашей собственной безопасности поручайте выполнение работ на компенсирующих пружинах ворот, а также, если потребуется, техническое обслуживание и ремонт только компетентным специалистам!
▶ Никогда не производите самостоятельно замену, настройку, ремонт или перестановку служащих для уравнивания ворот компенсирующих пружин или механизмов их крепления.
▶ Кроме того, все детали ворот (шарниры, подшипники, тросы, пружины и детали крепления) должны регулярно проверяться на предмет износа и возможных повреждений.
▶ Проверьте их на наличие ржавчины и трещин.
Ошибки в механизме системы ворот или неправильно установленные ворота могут стать причиной тяжелых травм!
▶ Не пользуйтесь воротами, если они нуждаются в регулировке или ремонте!

Конструкция привода не рассчитана на эксплуатацию в комбинации с воротами с тугим ходом, т.е. с такими воротами, которые не могут открываться / закрываться вручную, или открываются вручную лишь с трудом.

Ворота должны быть технически исправными и находиться в сбалансированном положении, при котором ими можно легко управлять даже вручную (EN 12604).

- ▶ Поднимите ворота примерно на один метр и отпустите их. Ворота должны остаться в этом положении и не двигаться **ни** вниз, **ни** вверх. Если ворота все-таки изменили свое положение, причиной этого может быть неправильная настройка или дефект компенсирующих пружин / противовесов. Как следствие, увеличивается износ деталей конструкции ворот и растет риск выхода ворот из строя.
- ▶ Проверьте, правильно ли ворота открываются и закрываются.

3.2 Необходимое свободное пространство

При движении ворот свободное пространство между самой высокой их точкой и потолком (в том числе при открывании ворот) должно составлять **минимум 30 мм**. На воротах, подвергающихся термической нагрузке, в случае необходимости привод следует установить на 40 мм выше.

При наличии свободного пространства меньшего размера привод может быть установлен позади открытых ворот (при наличии места). В таком случае необходимо использовать удлинённый поводок ворот, который заказывается дополнительно.

Привод гаражных ворот может устанавливаться не по центру, с макс. отклонением от центральной оси 500 мм.

Розетка для подключения к источнику электропитания должна монтироваться на расстоянии ок. 500 мм от головки привода.

- ▶ Пожалуйста, проверьте эти размеры!

3.3 Монтаж привода гаражных ворот

ОПАСНО!

Неподходящий крепежный материал

Использование неподходящего крепежного материала может привести к падению плохо закрепленного привода.

- ▶ Пригодность прилагаемых крепежных материалов (дюбелей) должна быть проверена монтажником для предусмотренного места монтажа; в случае необходимости должен быть использован другой крепежный материал, так как прилагаемый крепежный материал хотя и подходит для бетона ($\geq B 15$), но не допущен строительным надзором (см. рис. 1.6a / 1.8b / 2.4).

ОПАСНО!

Опасность для жизни по причине плохо закрепленного ручного троса

Незакрепленный ручной трос может привести к удушью.

- ▶ При выполнении монтажа привода удалите ручной трос (см. рис. 1.3 a).

ОПАСНО!

Опасность получения травм вследствие самопроизвольного движения ворот

При неправильном монтаже или эксплуатации привода может произойти самопроизвольное движение ворот, что может привести к защемлению людей или предметов.

- ▶ Выполняйте все требования и указания данного руководства.

Неправильный монтаж приборов управления (например, клавишных выключателей) может привести к самопроизвольному движению ворот и к защемлению людей или предметов.



- ▶ Размещайте приборы управления на высоте не менее 1,5 м (вне досягаемости детей).
- ▶ Устанавливайте стационарные приборы управления (например, выключатели) в пределах видимости ворот, но подальше от подвижных частей.

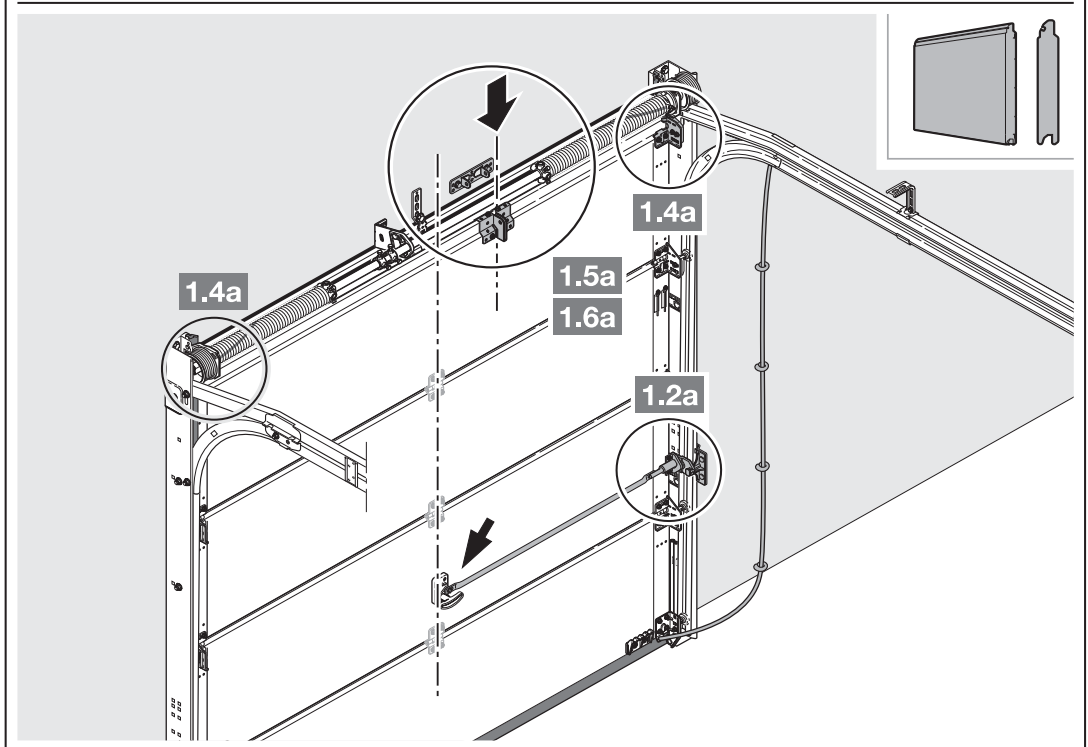
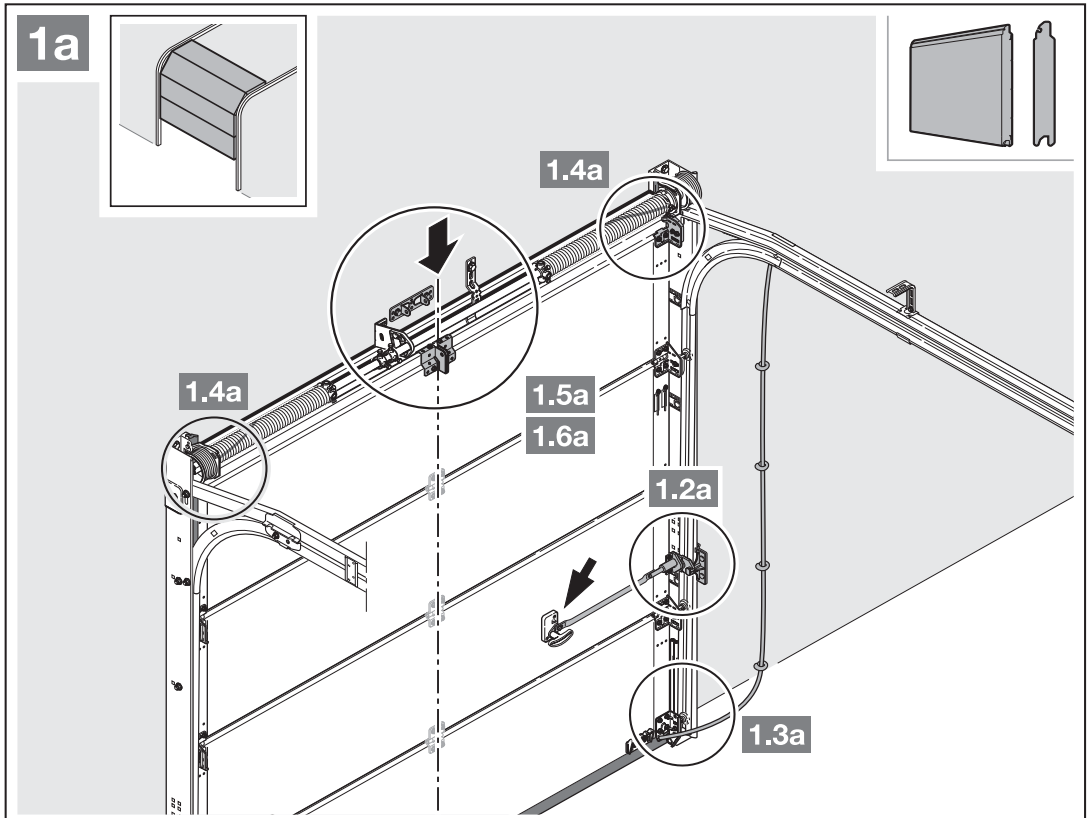
ВНИМАНИЕ

Повреждения из-за загрязнений

Сверильная пыль и стружка могут привести к функциональным сбоям.

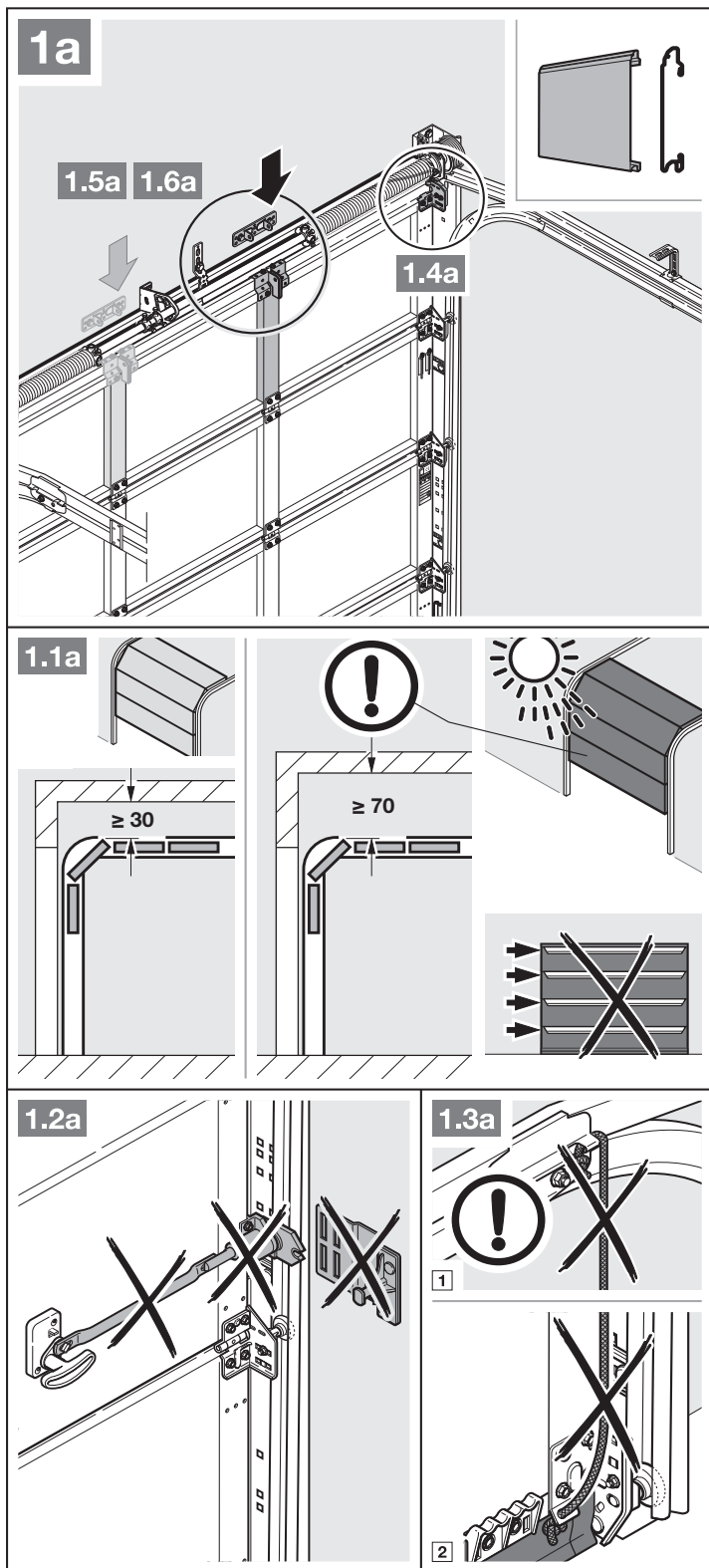
- ▶ Накрывайте привод на время выполнения сверильных работ.

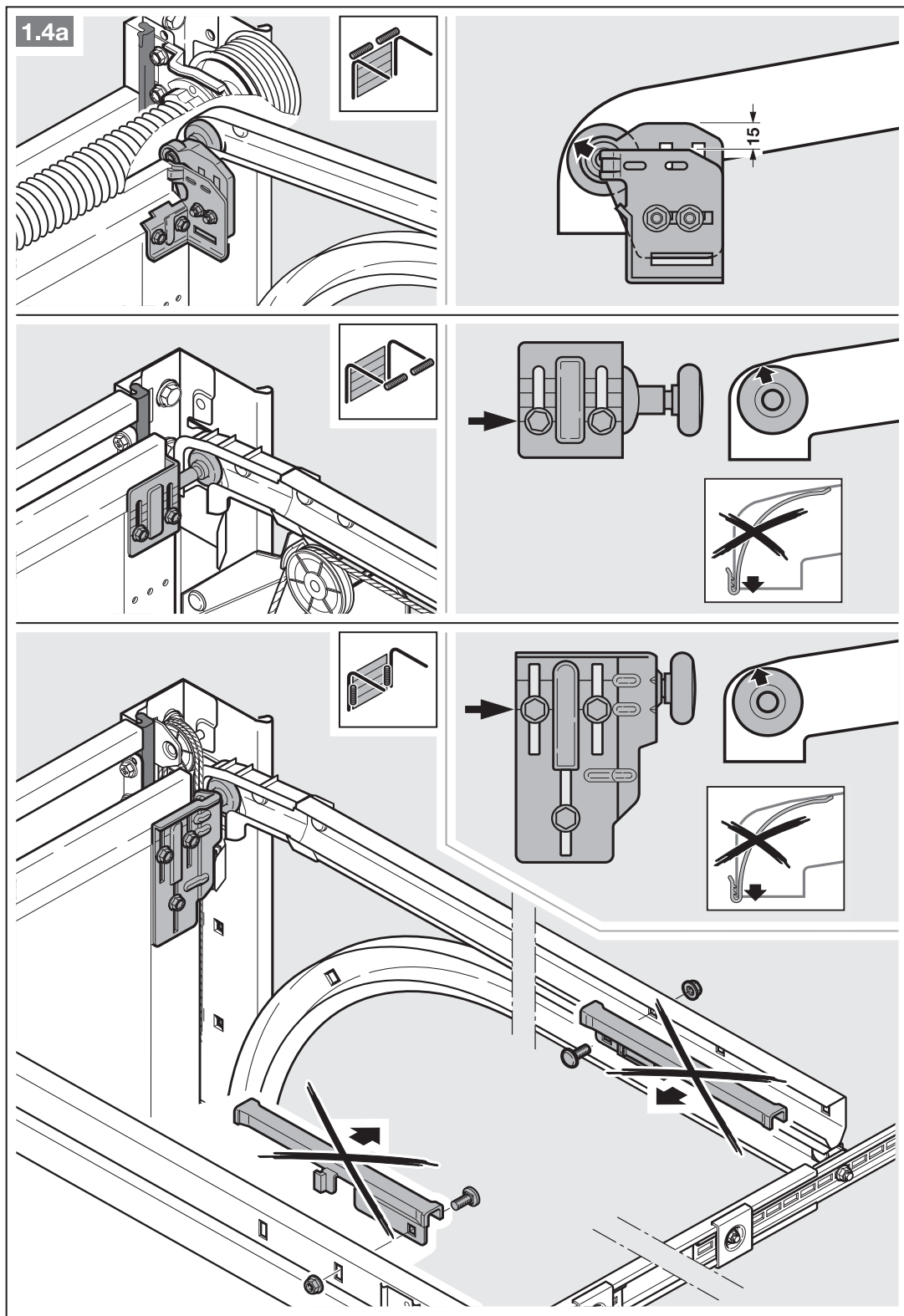
Для полного выполнения **Директивы ТТЗ «Защита от взлома для гаражных ворот»** необходимо снять наконечник троса с ведущей каретки.



- ▶ Следуйте указаниям, которые Вы найдете в главе 3.2.
– *Необходимое свободное пространство*

1. Полностью демонтируйте элементы механической блокировки.
2. При комплектации эксцентрическим усилительным профилем установите поводковый угольник на ближайшем к нему усилительном профиле справа или слева (см. рис. 1а).

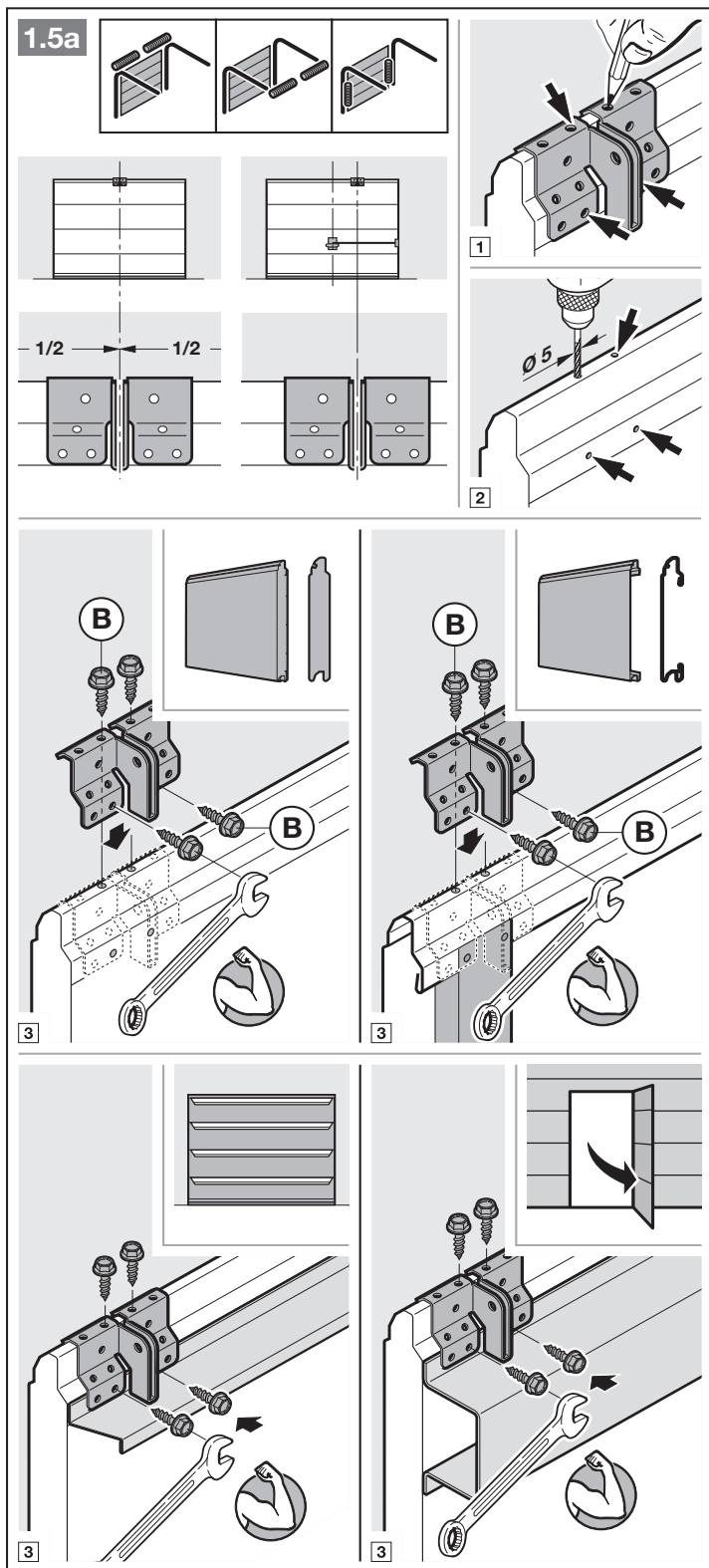




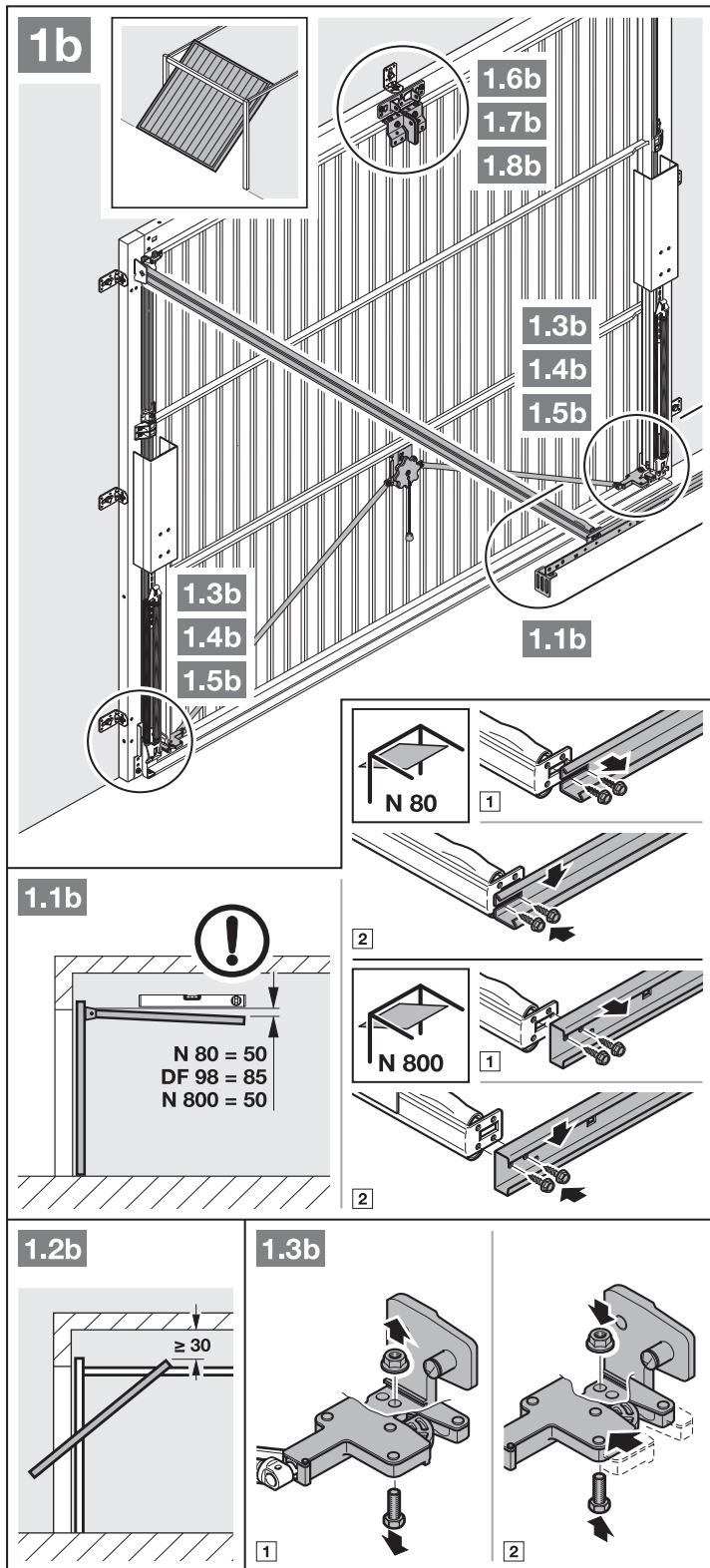
3. Разместите на секционных воротах с затвором, установленным по центру ворот, шарнир перемены и поводковый угольник с отклонением от центральной оси (макс. 500 мм).

УКАЗАНИЕ:

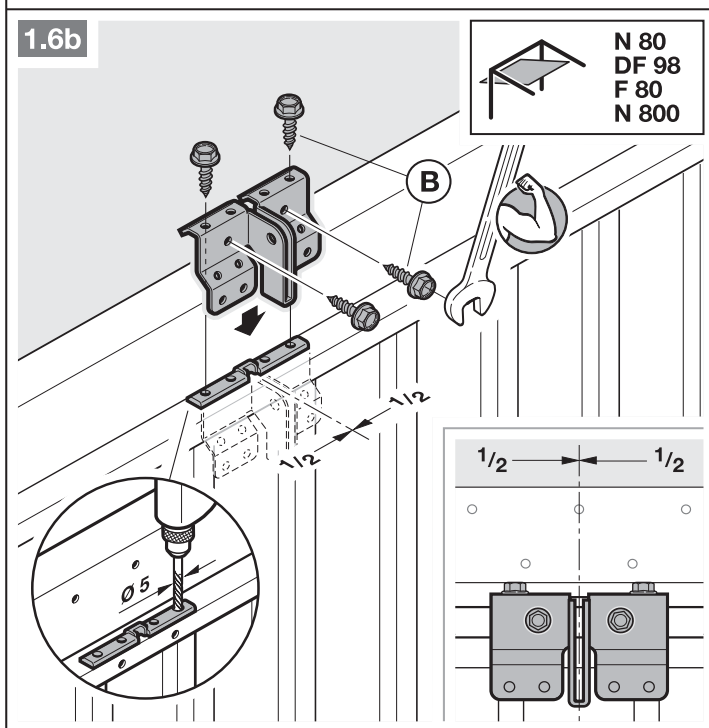
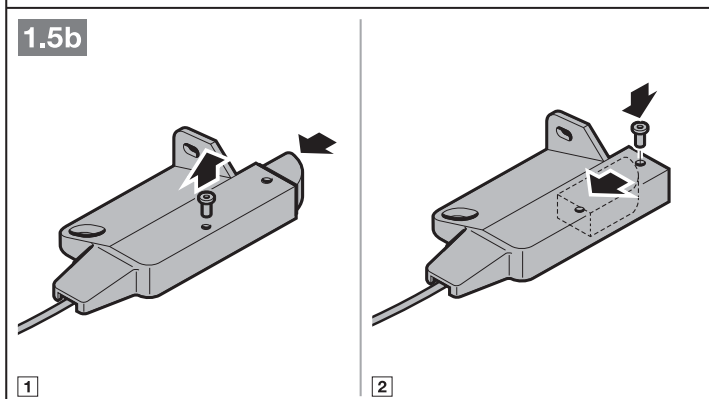
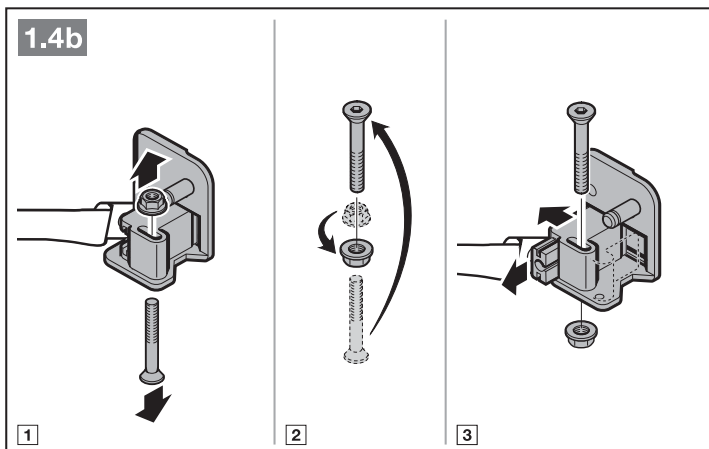
Отличие от рисунка 1.5 а: используйте для деревянных ворот шурупы 5 × 35, входящие в комплект поставки ворот и упакованные в отдельный пакет (отверстие Ø 3 мм).



- ▶ Следуйте указаниям, которые Вы найдете в главе 3.2.
– Необходимое свободное пространство
- 1. Отключите механические устройства блокировки ворот (см. рис. 1.3b).

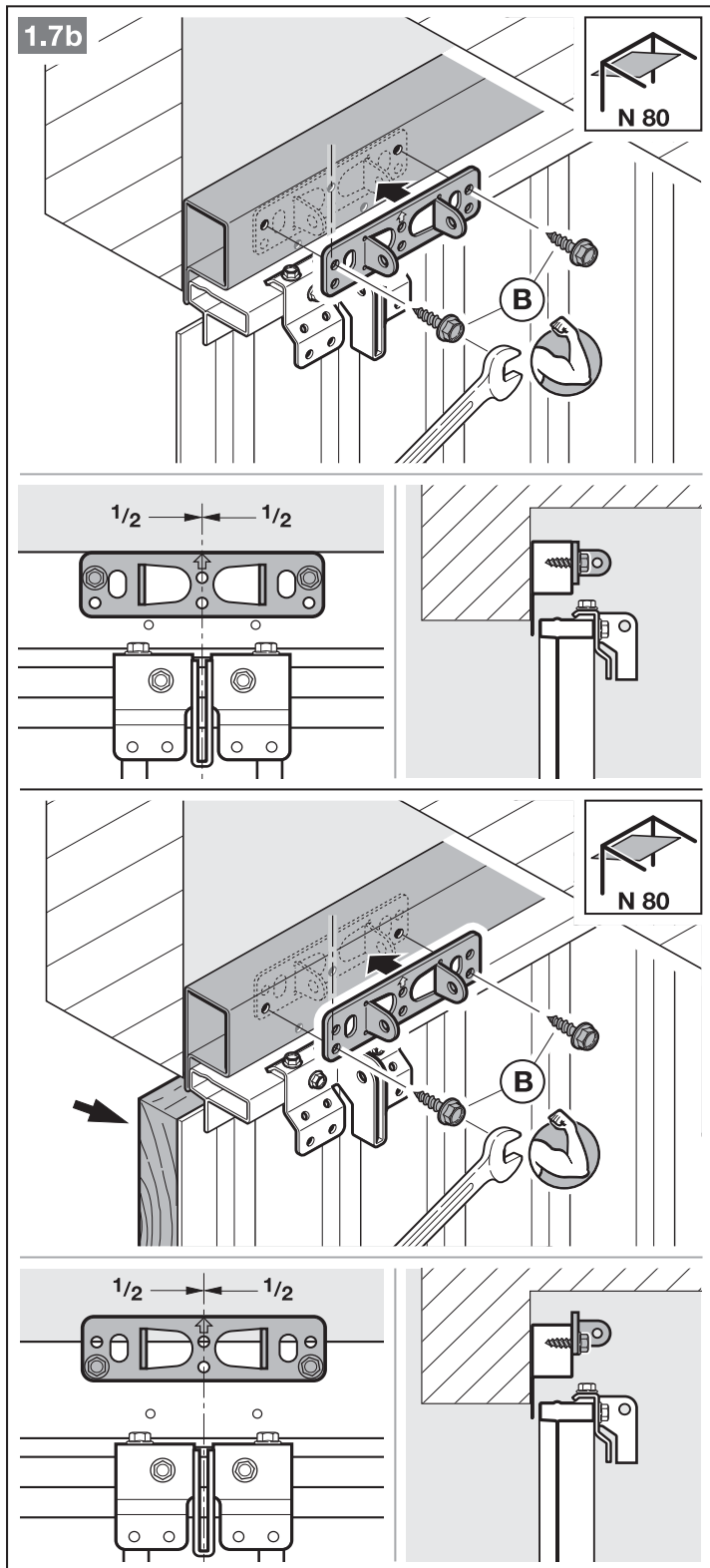


2. Отключите механические устройства блокировки ворот (см. рис. 1.4 b / 1.5 b). Зафиксируйте защелки в случае не представленных здесь моделей ворот.
3. Отличие от рисунка 1.6 b / 1.7b: разместите на подъемно-поворотных воротах с кованой железной ручкой шарнир переменычки и поводковый угольник с отклонением от центральной оси.



УКАЗАНИЕ:

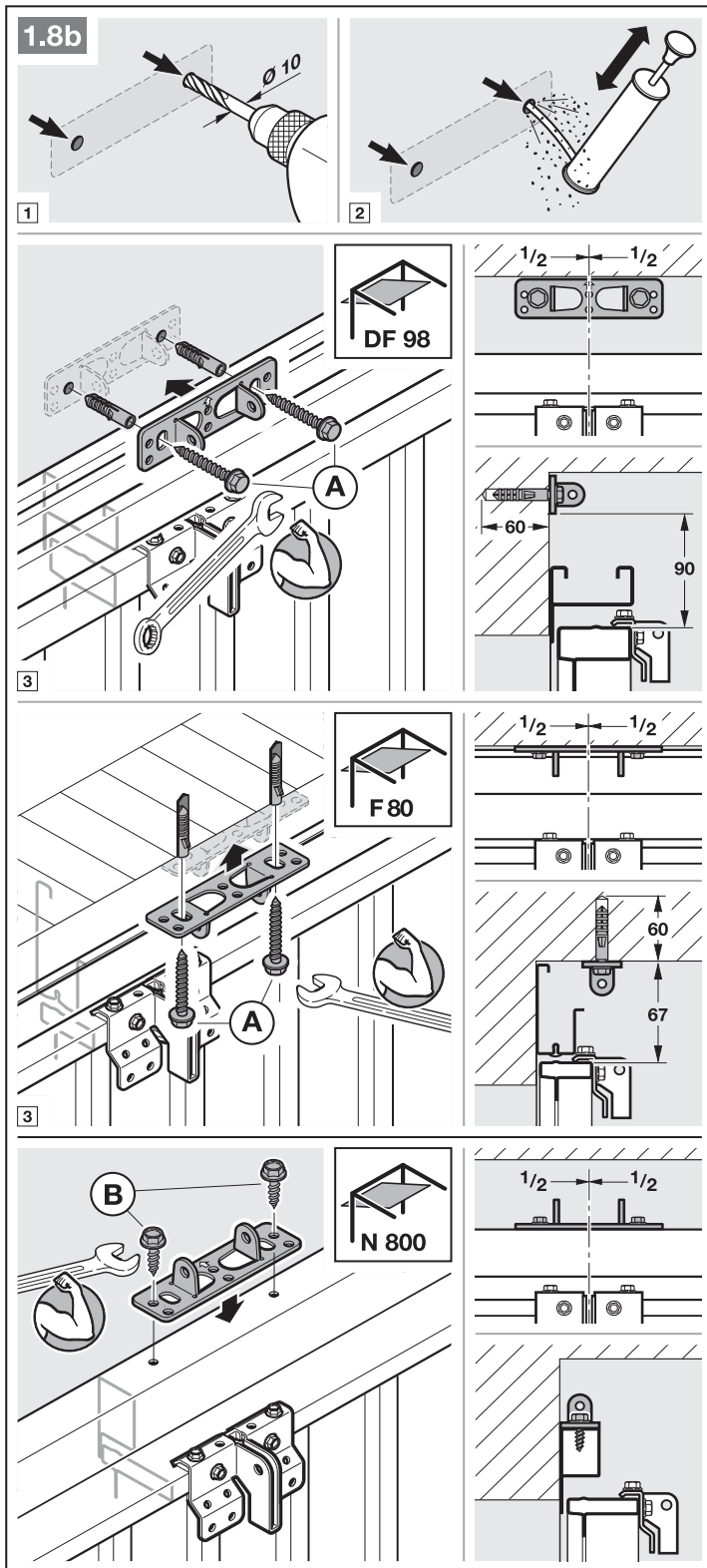
Для монтажа ворот N80 с деревянной филёнкой используйте нижние отверстия в шарнире перемычки.



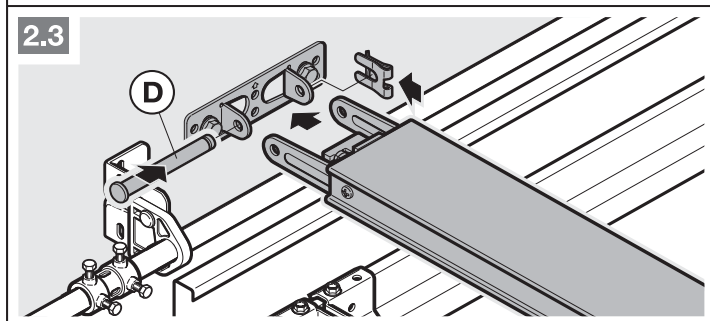
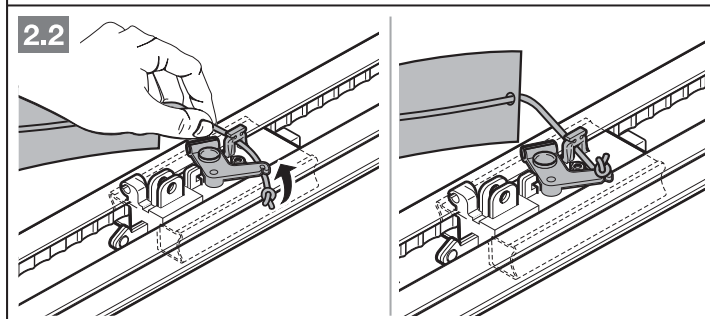
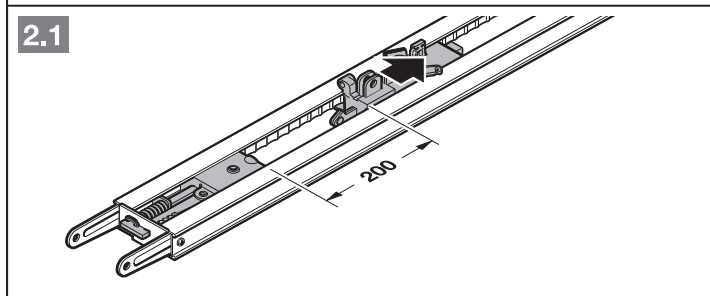
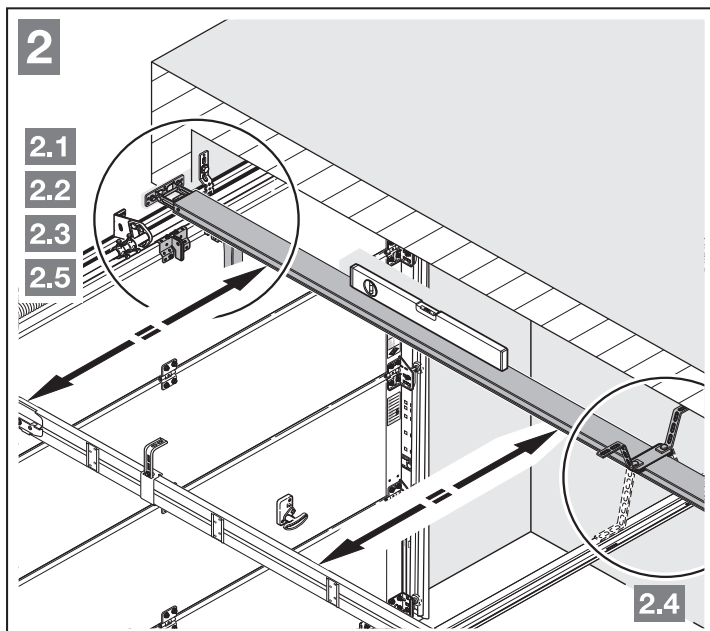
3.4 Монтаж направляющей шины

УКАЗАНИЕ:

Для приводов гаражных ворот используйте – в зависимости от их назначения – исключительно рекомендуемые нами направляющие шины (см. информацию об изделии)!

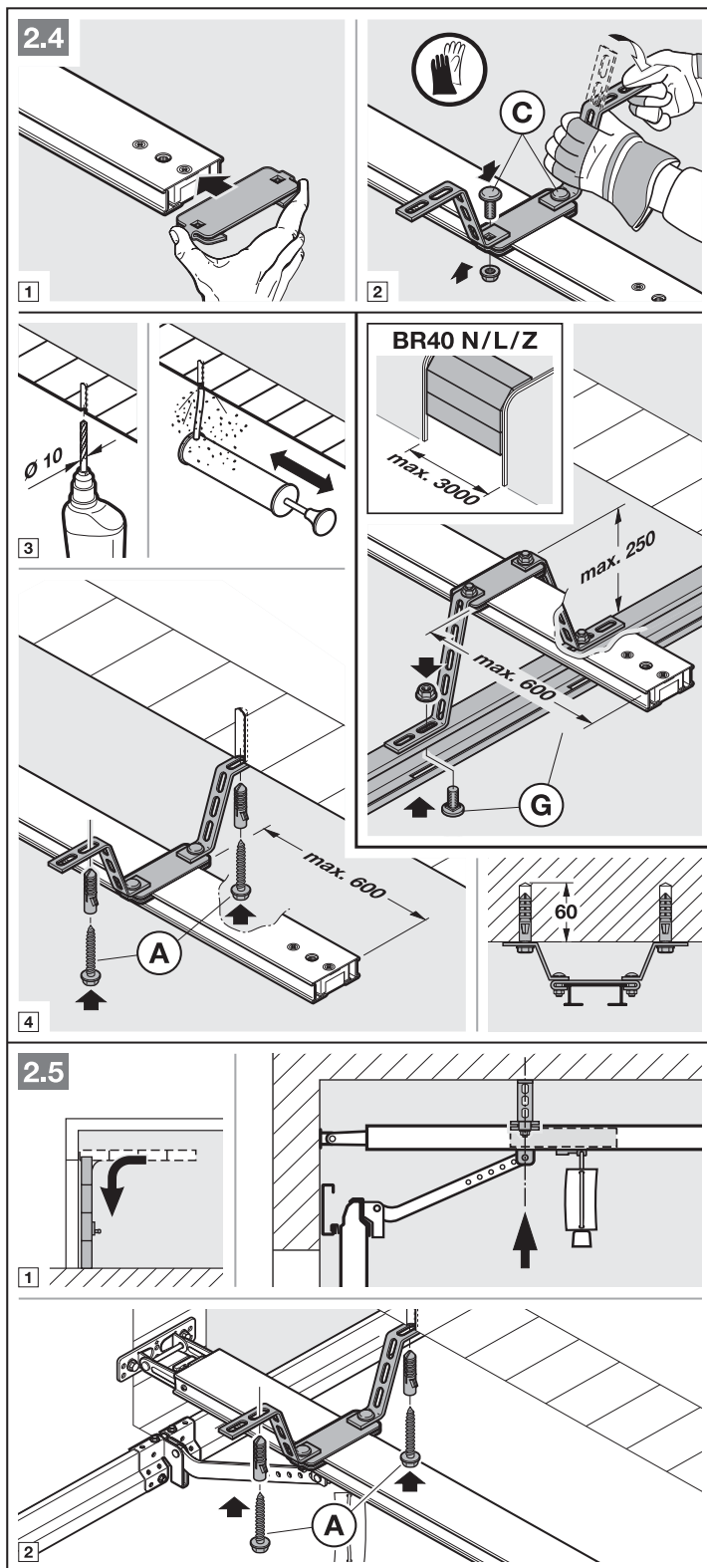


1. Нажмите на зелёную кнопку и переместите ведущую каретку примерно на 200 мм в сторону середины шины (см. рис. 2.1). Иначе, после монтажа концевых упоров и привода, это будет уже невозможно.



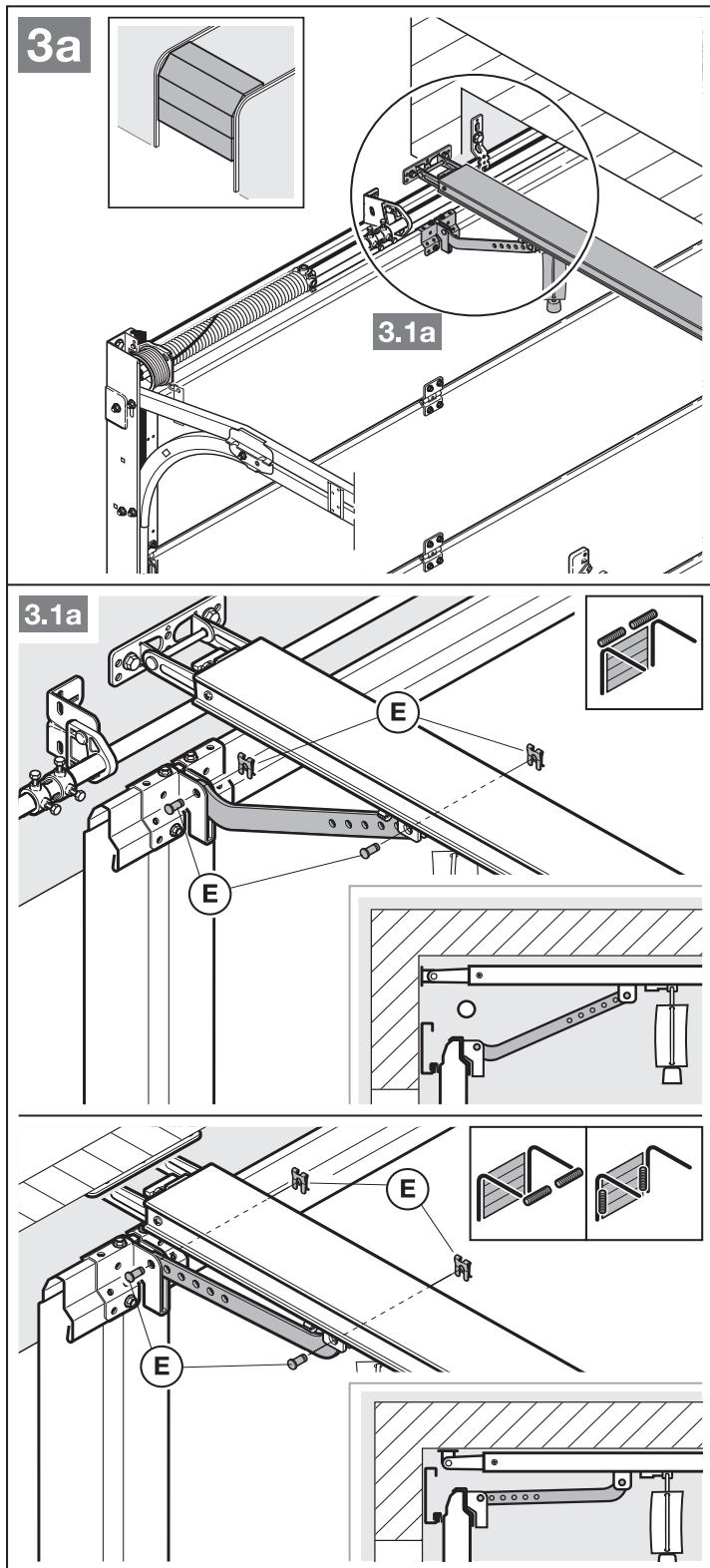
УКАЗАНИЕ:

При наличии разделенных шин рекомендуется использовать вторую подвеску (входит в ассортимент принадлежностей) – см. рис. 2.5.



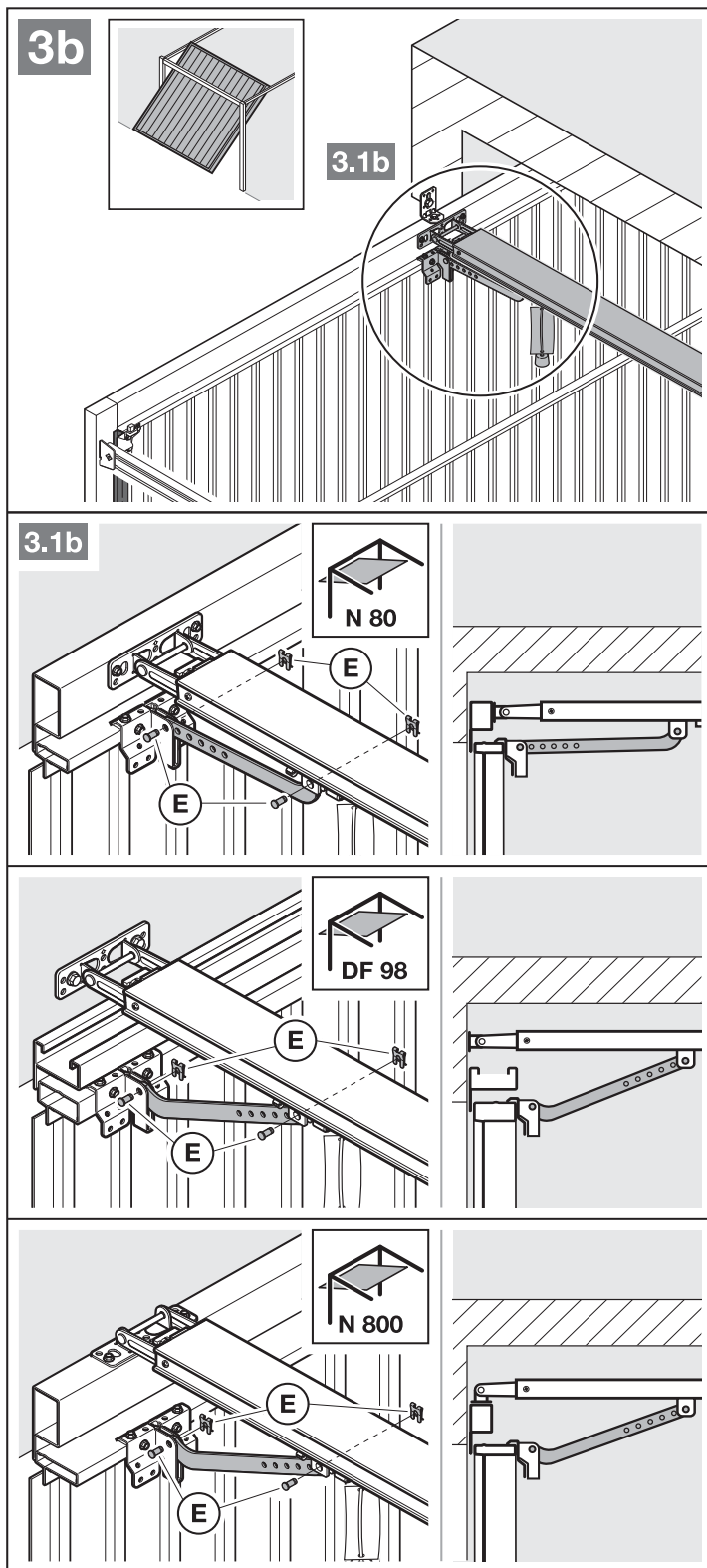
УКАЗАНИЕ:

В зависимости от **типа направляющей** необходимо выдержать правильное направление монтажа поводка ворот.



УКАЗАНИЕ:

В зависимости от **типа ворот** необходимо выдержать правильное направление монтажа поводка ворот.



Подготовка к управлению воротами вручную

- ▶ Потяните за трос механической деблокировки (см. рис. 4).

3.5 Выбор конечных положений ворот

Если не удастся перевести ворота вручную в желаемое конечное положение *Ворота Откр.* или *Ворота Закр.*

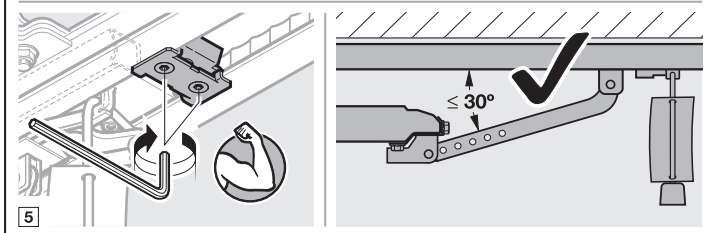
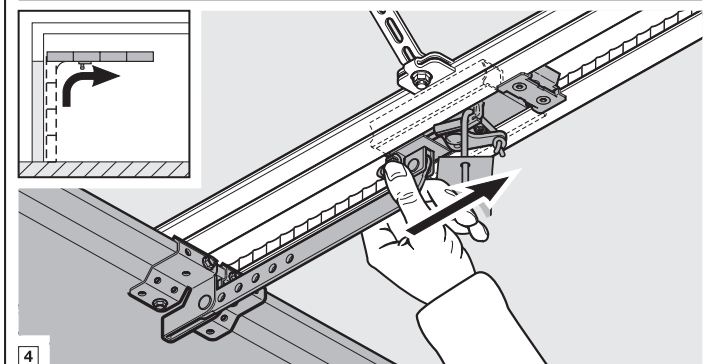
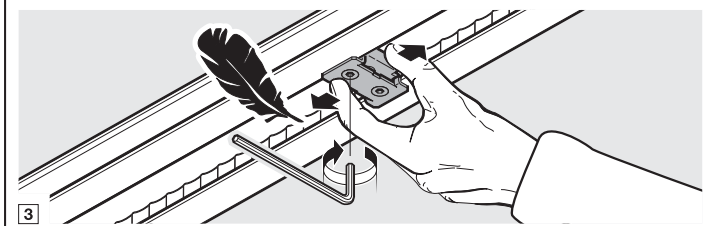
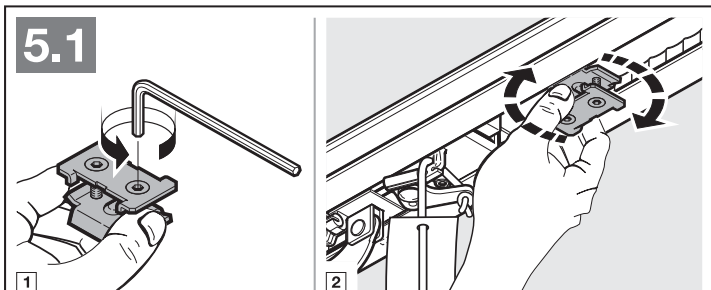
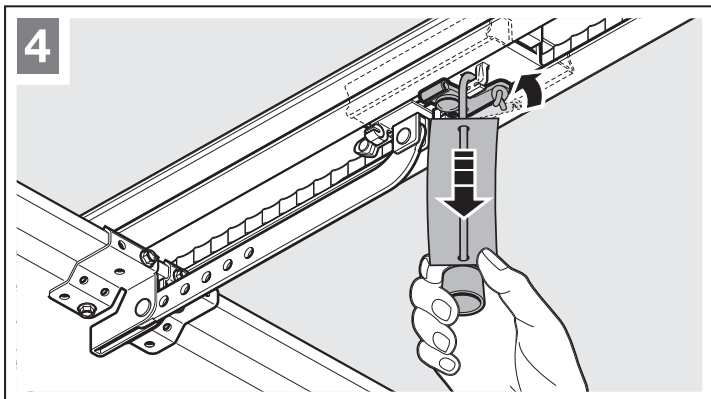
- ▶ Следуйте указаниям, которые Вы найдете в главе 3.1!

3.5.1 Монтаж концевого упора *Ворота Откр.*

1. Вставьте концевой упор в направляющую шину между ведущей кареткой и приводом (без фиксации).
2. Переместите ворота вручную в конечное положение *Ворота Откр.*
3. Зафиксируйте концевой упор.

УКАЗАНИЕ:

Если ворота в конечном положении не открываются на полную высоту проезда, то концевой упор можно убрать. В этом случае будет использоваться встроенный концевой упор (в головке привода).

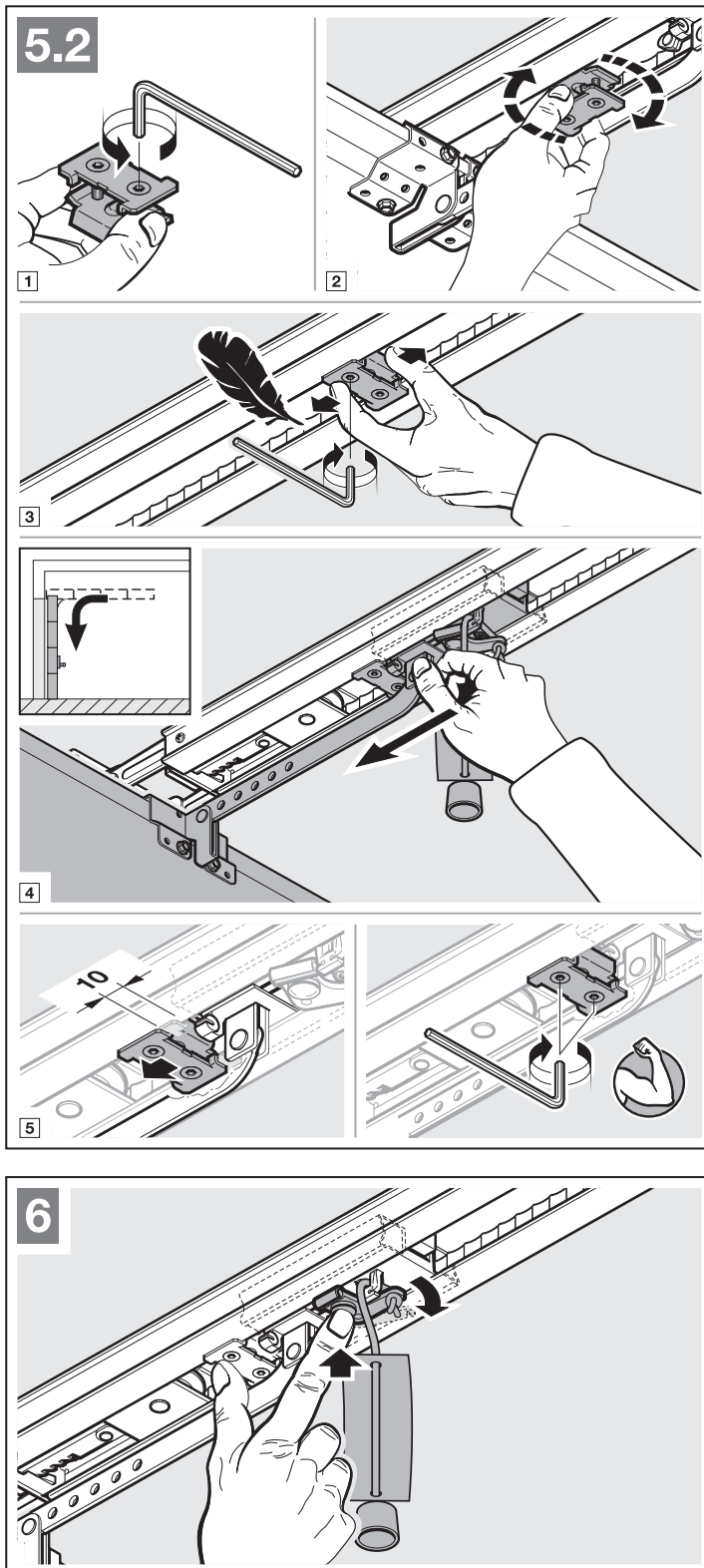


**3.5.2 Монтаж концевой упора
Ворота Закр.**

1. Вставьте концевой упор в направляющую шину между ведущей кареткой и воротами (без фиксации).
2. Переместите ворота вручную в конечное положение *Ворота Закр.*
3. Сдвиньте концевой упор еще дальше в направлении *Ворота Закр.* примерно на 10 мм и зафиксируйте концевой упор.

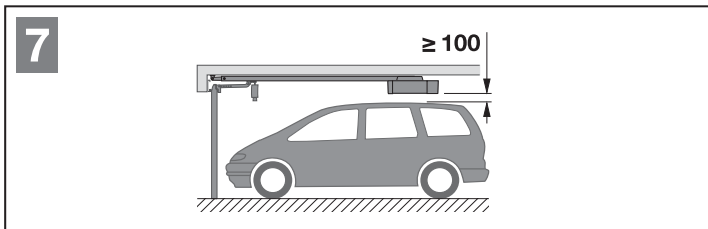
Для подготовки к автоматическому режиму работы

- ▶ Нажмите на зелёную кнопку на ведущей каретке (см. рис. 6).
- ▶ Двигайте ворота вручную до тех пор, пока не произойдет сцепление ведущей каретки с замковым фиксатором ремня.
- ▶ Соблюдайте указания по технике безопасности, которые Вы найдете в главе 9 – *Опасность защемления в направляющей шине*



3.5.3 Монтаж головки привода

- ▶ Прикрепите головку привода (см. рис. 7).
- ▶ Необходимо соблюдать указания по обеспечению безопасности, изложенные в главе 9 – **ВНИМАНИЕ**



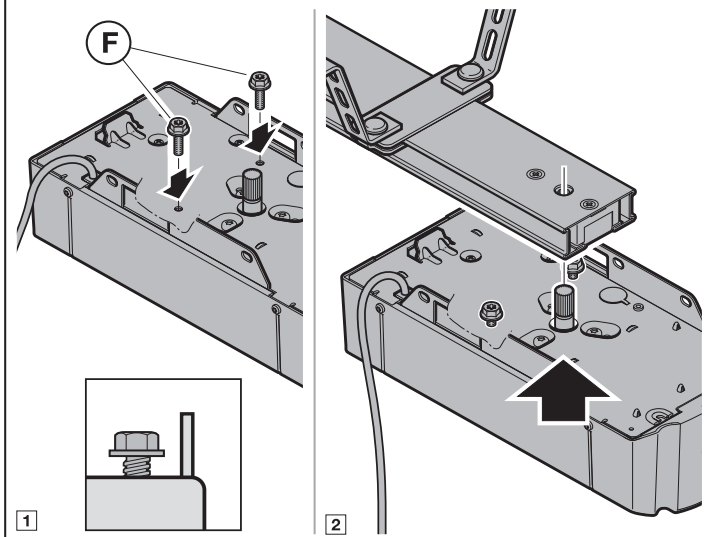
3.6 Аварийная деблокировка

Наконечник троса для механической разблокировки должен располагаться на расстоянии не выше 1,8 м от пола гаража. В зависимости от высоты гаражных ворот на месте монтажа, возможно, придется удлинить трос.

- ▶ При удлинении троса следите за тем, чтобы трос не мог повиснуть на багажнике на крыше или других выступающих частях автомобиля или ворот.

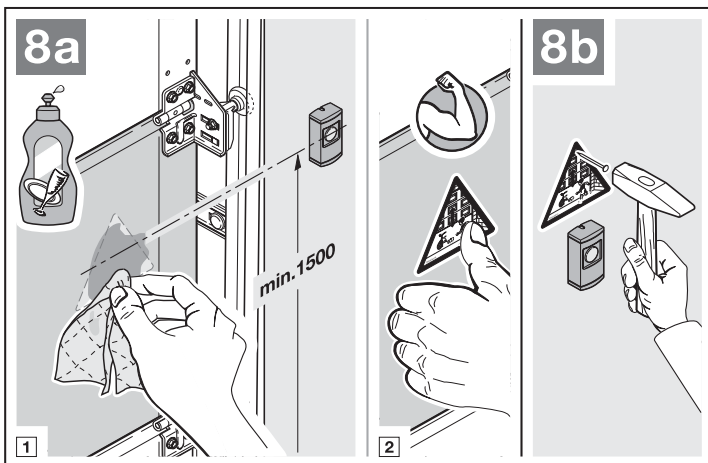
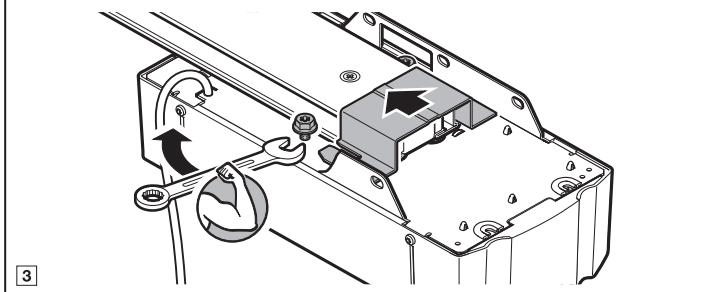
В гаражах без второго входа снаружи должно быть установлено устройство аварийной деблокировки для механической разблокировки ворот, которое могло бы предотвратить блокировку ворот в случае отключения электропитания. Данное устройство заказывается отдельно.

- ▶ Устройство аварийной деблокировки должно проходить ежемесячную проверку на безупречное функционирование.



3.7 Крепление предупреждающего знака

- ▶ Прочно прикрепите на видном месте, например, рядом со стационарными выключателями для управления приводом, табличку, предупреждающую об опасности заземления, предварительно тщательно очистив и обезжирив поверхность.



4 Подключение электрической части

- ▶ Необходимо соблюдать указания по обеспечению безопасности, изложенные в главе 2.6
 - Напряжение сети
 - Внешнее напряжение на соединительных клеммах

Во избежание неисправностей и сбоев в работе:

- ▶ Прокладывайте кабели привода (24 В пост. тока) в системе проводки, отдельной от других питающих проводов с сетевым напряжением (230 В перем. тока).

4.1 Соединительные клеммы

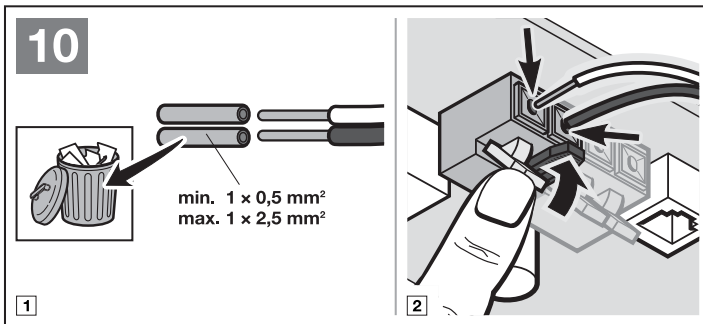
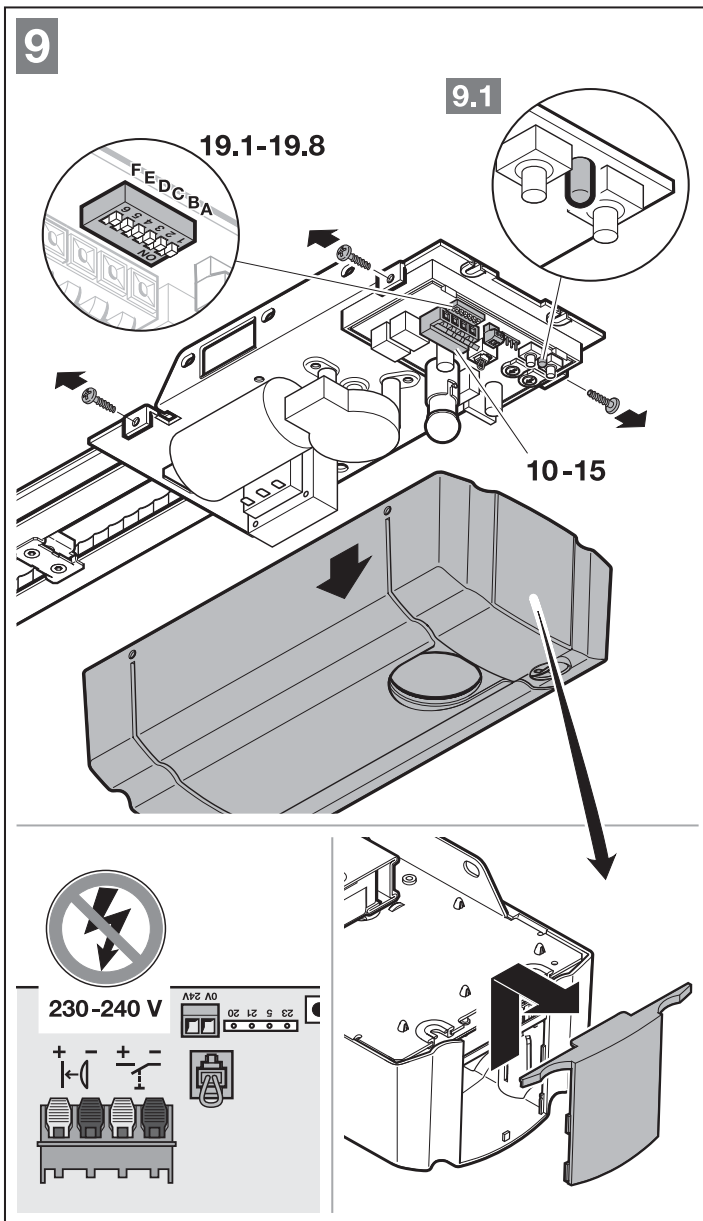
Все клеммы могут использоваться многократно (см. рис. 10):

- Мин. сечение: $1 \times 0,5 \text{ мм}^2$
- Макс. сечение: $1 \times 2,5 \text{ мм}^2$

4.2 Подключение дополнительных компонентов / принадлежностей

УКАЗАНИЕ:

Общая нагрузка всех принадлежностей на привод не должна превышать макс. 100 мА. Потребляемый ток компонентов обозначен на иллюстрациях.

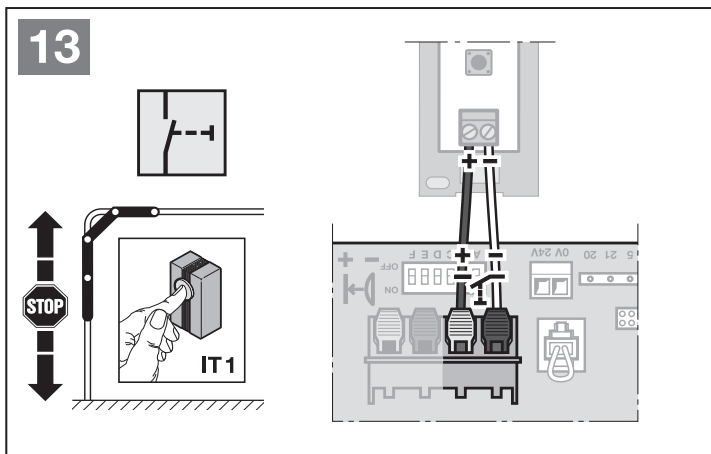
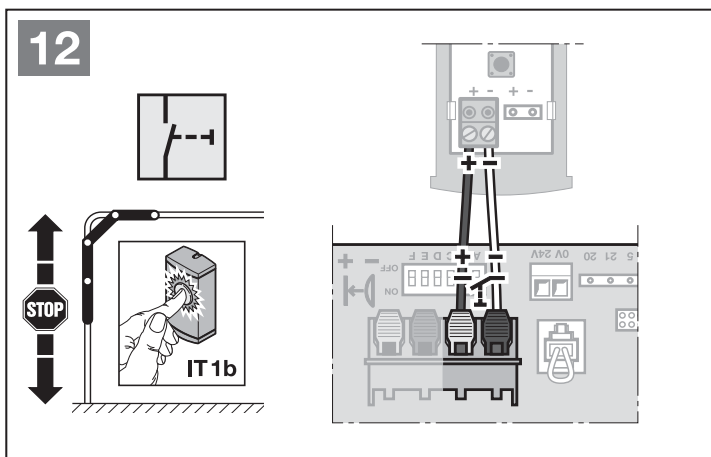
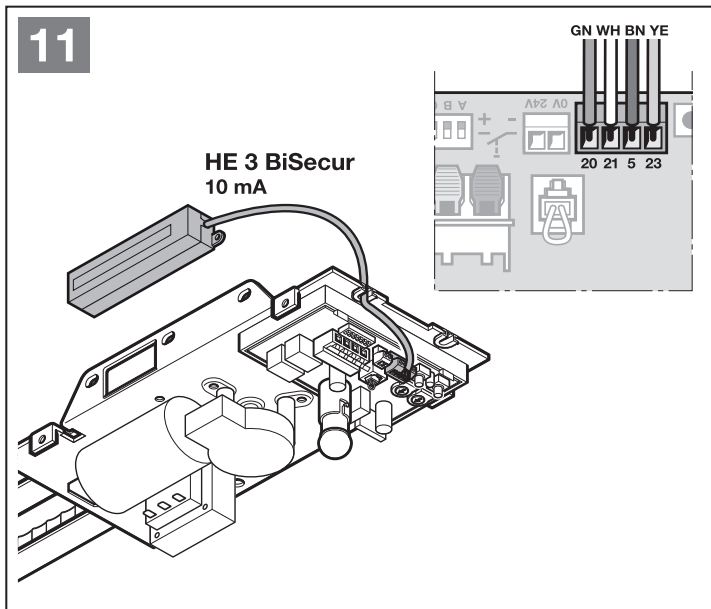


4.2.1 Внешний приемник ДУ*

► См. рис. 11 и главу 8
Вставьте штекер приемника в соответствующее гнездо.

4.2.2 Внешний импульсный клавишный выключатель*

► См. рис. 12/13
Возможно параллельное подключение одного или нескольких выключателей с замыкающими контактами (беспотенциальными), например, внутреннего клавишного выключателя или выключателя с ключом.



*Принадлежности. Не входят в стандартную комплектацию!

4.2.3 Внешний импульсный клавишный выключатель для частичного открывания*

► См. рис. 14

Возможно параллельное подключение одного или нескольких выключателей с замыкающими контактами (беспотенциальными), например, выключателей с ключом.

4.2.4 2-проводной световой барьер* (динамический)

► См. рис. 15

УКАЗАНИЕ:

- При монтаже светового барьера необходимо обратить внимание на прилагаемую к нему инструкцию.
- Световой барьер должен быть подключен до проведения рабочего цикла для программирования в режиме обучения.
- При отсоединении светового барьера необходимо выполнить рабочие циклы в режиме обучения заново.

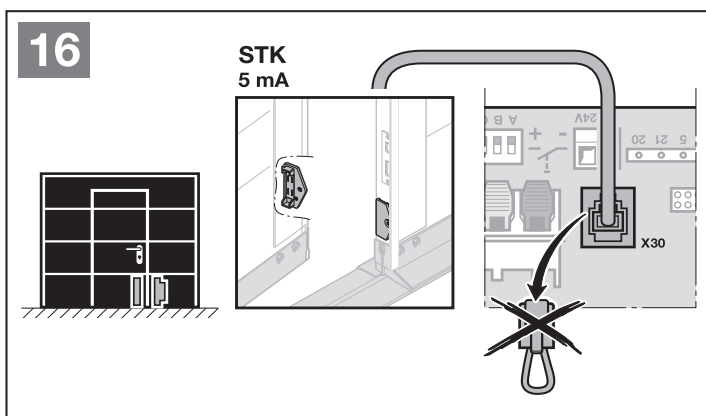
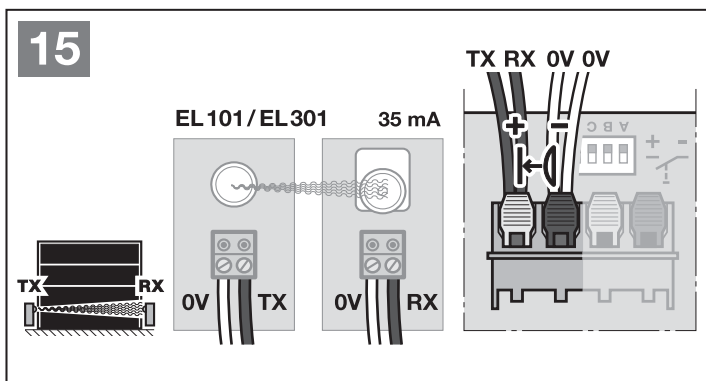
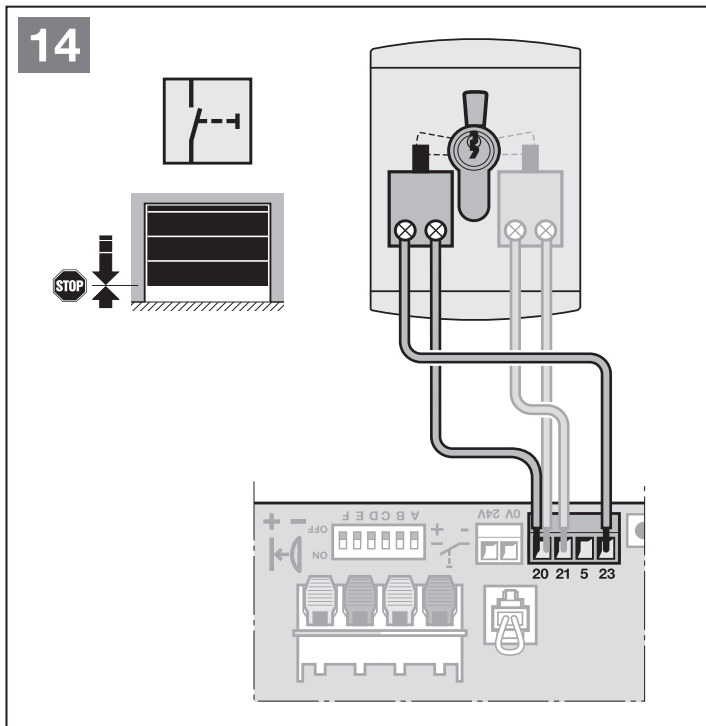
4.2.5 Контакт калитки с самоконтролем*

► Присоедините подключаемые к «массе» (0 В) контакты калитки, как показано на рис. 16.

УКАЗАНИЕ:

- Контакт калитки должен быть подключен до проведения рабочего цикла для программирования в режиме обучения.
- При отсоединении контакта калитки необходимо выполнить рабочие циклы в режиме обучения заново.

При размыкании контакта калитки ворота мгновенно останавливаются и блокируются на длительное время.



*Принадлежности. Не входят в стандартную комплектацию!

4.2.6 Опционное реле PR 1*

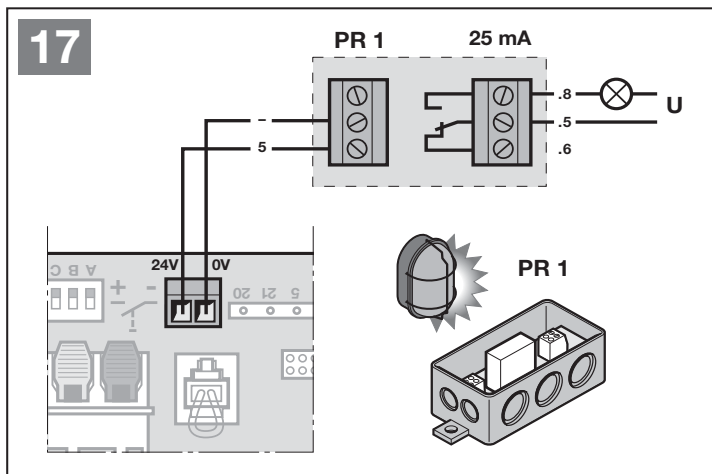
► См. рис. 17

Опционное реле PR 1 необходимо для подключения внешней лампы или сигнальной лампы.

4.2.7 Аварийный аккумулятор HNA 18*

► См. рис. 18

Для управления воротами в случае исчезновения напряжения сети, возможно подключение аварийного аккумулятора, который заказывается отдельно. Переход на эксплуатацию от аварийного аккумулятора происходит автоматически. При эксплуатации ворот от аккумулятора встроенное в привод освещение остается выключенным.

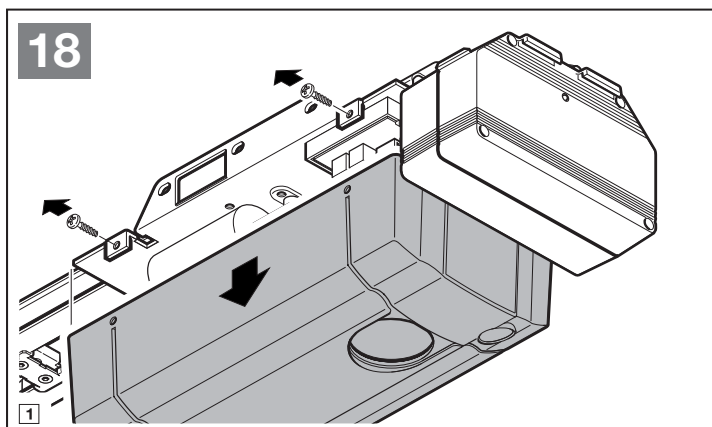


⚠ ОПАСНО!

Опасность получения травм вследствие внезапного движения ворот

Внезапное движение ворот может произойти в том случае, если вилка электропитания вынута из сети, а аварийный аккумулятор все еще подключен.

► При проведении любых работ, связанных с воротами, проследите за тем, чтобы вилка электропитания привода и вилка аварийного аккумулятора были вынуты из сети.

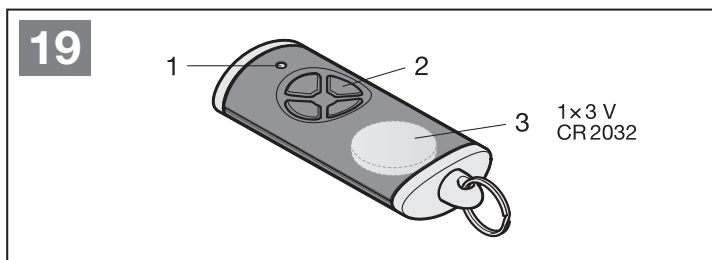
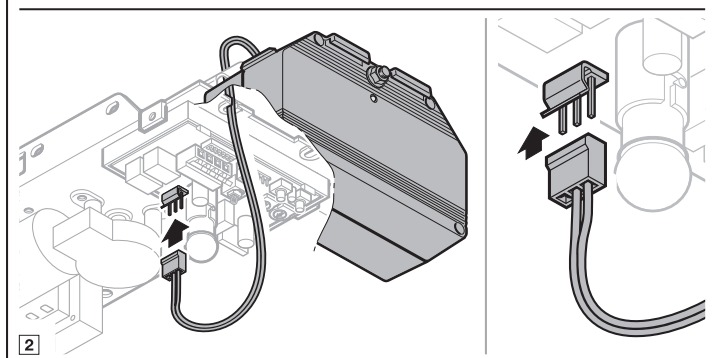


4.2.8 Пульты ДУ

► См. рис. 19

- 1 Светодиод, двухцветный
- 2 Клавиши пульта ДУ
- 3 Батарейка

Пульт ДУ готов к эксплуатации сразу после установки батареек.



*Принадлежности. Не входят в стандартную комплектацию!

5 Настройка DIL-переключателей

5.1 Сигнал о достижении конечного положения «Ворота Закр.»

► См. рис. 20.1 и главу 5.8.1

5.2 Время предупреждения

► См. рис. 20.2 и главу 5.8.2

5.3 Наружное освещение

► См. рис. 20.3 и главу 5.8.3

5.4 Автоматическое закрытие

► См. рис. 20.4 и главу 5.8.4

5.5 Тип ворот (плавный останов)

► См. рис. 20.5 и главу 5.8.5


5.6 Останов / цепь тока покоя с самоконтролем


► См. рис. 20.6 и главу 5.8.6

5.7 Дисплей для технического обслуживания


► См. рис. 20.7 и главу 5.8.7

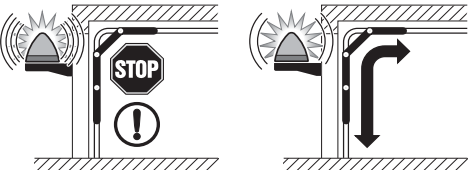
20.1






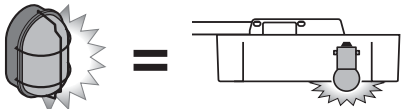
20.2






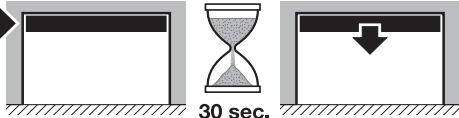
20.3



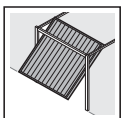



20.4

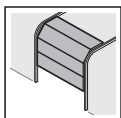





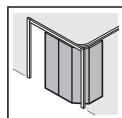
20.5










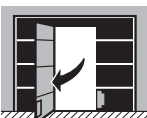








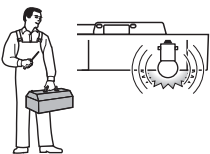
20.6




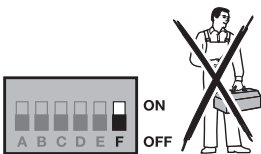


20.7









5.8 Обзор функций DIL-переключателей

Некоторые функции привода программируются посредством DIL-переключателей. Перед первым использованием DIL-переключатели имеют заводскую настройку, то есть установлены в положение **OFF** (см. рис. 9).

Для изменения настроек DIL-переключателей необходимо выполнение следующих условий:


- Привод находится в состоянии покоя.
- Не осуществляется программирование системы радиоуправления.

Изменение установки DIL-переключателя немедленно влечет за собой изменение соответствующей функции.

Согласно предписаниям, действующим в той или иной стране, а также в соответствии с заказанными устройствами безопасности и местными условиями, необходимо настроить DIL-переключатели, как указано ниже.

5.8.1 Сигнал о достижении конечного положения Вороты Закр.

► См. рис. 20.1

A	OFF 	Активирован сигнал о достижении конечного положения Вороты Закр.
B	ON	

Tab. 1: Функция встроенного в привод освещения и опционного реле при активированном сигнале о достижении конечного положения «Ворота Закр.»


Встроенное в привод освещение	<ul style="list-style-type: none"> • Свет непрерывно горит во время движения ворот • Длительность свечения после достижения конечного положения Вороты Закр.
Опционное реле	Срабатывает после достижения конечного положения Вороты Закр.

5.8.2 Время предупреждения

Если активировано время предупреждения, то оно всегда запускается перед началом движения ворот из любого положения.

Если установлено автоматическое закрывание, то время предупреждения запускается только из конечного положения Вороты Откр.

► См. рис. 20.2



A	ON	Активировано время предупреждения
B	OFF 	

Tab. 2: Функция встроенного в привод освещения и опционного реле при активированном времени предупреждения

Встроенное в привод освещение	<ul style="list-style-type: none"> • Быстрое мигание в процессе времени предупреждения • Свет непрерывно горит во время движения ворот
Опционное реле	Щелкает в течение времени предупреждения и во время движения ворот (функция сигнальной лампы)

5.8.3 Наружное освещение

► См. рис. 20.3

A	OFF 	Активировано наружное освещение
B	OFF 	

Tab. 3: Функция встроенного в привод освещения и опционного реле при активированном внешнем освещении

Встроенное в привод освещение	<ul style="list-style-type: none"> • Свет непрерывно горит во время движения ворот • Длительность свечения после достижения конечного положения Вороты Закр.
Опционное реле	Такая же функция, как у встроенного в привод освещения

5.8.4 Автоматическое закрывание

При «автоматическом закрывании» воротам дается всего одна команда на перемещение – для открывания. Ворота закрываются автоматически по истечении времени нахождения в открытом положении (ок. 30 секунд) и времени предупреждения. При подаче импульса или в случае прохождения или проезда объекта через ворота и через световой барьер, отсчет времени нахождения в открытом положении начинается заново.

УКАЗАНИЕ:

Согласно DIN EN 12453 автоматическое закрывание может быть активировано только в том случае, если наряду с имеющимся серийным устройством ограничения усилия подключено еще как минимум одно **дополнительное** устройство безопасности (световой барьер).

► См. рис. 20.4


A	ON	Автоматическое закрывание активировано
B	ON	

Tab. 4: Работа привода, встроенного в привод освещения и опционного реле при активированном автоматическом закрывании

Привод	По окончании времени нахождения в открытом положении и времени предупреждения происходит автоматическое закрывание из конечного положения <i>Ворота Откр.</i>
Встроенное в привод освещение	<ul style="list-style-type: none"> • Непрерывно светит на протяжении времени удерживания и при движении ворот • Быстро мигает, пока длится время предупреждения
Опционное реле	<ul style="list-style-type: none"> • Длительно замкнутый контакт во время нахождения в открытом положении (только из конечного положения <i>Ворота Откр.</i>) • Щелкает в течение времени предупреждения и во время движения ворот

5.8.5 Тип ворот (плавный останов)

► См. рис. 20.5


C	ON	Подъемно-поворотные ворота, длинный плавный останов
C	OFF 	Секционные ворота, короткий плавный останов

Для откатных секционных ворот плавный останов в направлении *Ворота Закр.* можно настроить при помощи комбинации DIL-переключателей C + D. (В зависимости от направляющей откатных секционных ворот.)

Если настроен длинный плавный останов в направлении *Ворота Закр.*, то в направлении *Ворота Откр.* привод начнет движение в режиме медленного плавного пуска.

Если настроен короткий плавный останов в направлении *Ворота Закр.*, то в направлении *Ворота Откр.* привод начнет движение в нормальном режиме.

C	ON	Откатные секционные ворота, <ul style="list-style-type: none"> • длинный плавный останов в направлении <i>Ворота Закр.</i> • короткий плавный останов в направлении <i>Ворота Откр.</i> • длинный плавный пуск в направлении <i>Ворота Откр.</i>
D	ON	

C	OFF 	Откатные секционные ворота, <ul style="list-style-type: none"> • короткий плавный останов в направлении <i>Ворота Закр.</i> и в направлении <i>Ворота Откр.</i> • короткий плавный пуск в направлении <i>Ворота Откр.</i>
D	ON	

При настройке откатных секционных ворот ограничение усилия в направлении *Ворота Откр.* срабатывает следующим образом:


- Привод останавливается, осуществляется кратковременное реверсирование ворот в направлении *Ворота Закр.*, в результате чего препятствие освобождается.

5.8.6 Останов / цепь тока покоя с самоконтролем

Контакт калитки с самоконтролем автоматически определяется и настраивается при проведении рабочего цикла для программирования в режиме обучения. После успешного программирования красный светодиод мигает 7 раз под прозрачной клавишей.


При отсоединении контакта калитки с самоконтролем необходимо выполнить рабочие циклы в режиме обучения заново.

► См. рис. 20.6

E	ON	Активирован, для контакта калитки с самоконтролем. Тестирование производится перед каждым ходом ворот (эксплуатация возможна только с самоконтролирующим контактом калитки).
E	OFF 	Устройство безопасности без тестирования

5.8.7 Дисплей для технического обслуживания ворот

► См. рис. 20.7

F	ON	Активирован, о несоблюдении периодичности техобслуживания сигнализирует трехкратное мигание встроенного в привод освещения по окончании каждого открывания / закрывания ворот.
F	OFF 	Не активирован, сигнал о несоблюдении периодичности техобслуживания не подается.

О том, что настало время провести техническое обслуживание, свидетельствует либо то, что с последнего программирования привода прошло более 1 года, либо тот факт, что привод уже произвел свыше 2000 закрываний ворот.

УКАЗАНИЕ:

Во время нового программирования привода (см. главу 6.1) происходит возврат данных по техническому обслуживанию в исходное состояние.

6 Ввод в эксплуатацию

- ▶ Перед вводом в эксплуатацию ознакомьтесь с указаниями по обеспечению безопасности в главе 2.6.

При программировании (рис. 21) привод согласовывают с воротами. При этом длина пути перемещения, необходимые усилия для открывания и закрывания ворот и подключенные защитные элементы (в случае их наличия) автоматически программируются и сохраняются с защитой от внезапного отключения напряжения. Эти технические данные действительны только для данных конкретных ворот.

Встроенное в привод освещение

Если привод не запрограммирован, то встроенное в привод освещение выключено.

Во время проведения рабочих циклов для программирования в режиме обучения и базовых циклов встроенное в привод освещение мигает. По окончании рабочих циклов для программирования освещение привода горит не мигая и затем гаснет примерно через 2 минуты.

ОПАСНО!

Опасность получения травм вследствие неисправностей и сбоев в работе устройств безопасности

Вследствие неисправности устройств безопасности возможно получение травм при сбоях в работе привода.

- ▶ После рабочих циклов для программирования в режиме обучения лицо, осуществляющее ввод ворот в эксплуатацию, должно проверить работу устройств(а) безопасности.

Только после этого ворота и привод готовы к эксплуатации.

6.1 Программирование привода

УКАЗАНИЯ:

- Ведущая каретка должна быть зацеплена, а в зоне действия устройств безопасности не должно быть никаких препятствий!
- Устройства безопасности должны быть предварительно смонтированы и подключены.
- Если подключенный контакт калитки с самоконтролем был успешно запрограммирован, то после рабочего цикла для программирования в режиме обучения красный светодиод мигает 7 раз под прозрачной клавишей.
- При последующем подключении дополнительных устройств безопасности необходимо заново провести рабочий цикл для программирования в режиме обучения.
- Если привод программируется заново, то необходимо предварительно удалить имеющиеся данные ворот (см. главу 11).
- Во время «обучения» привода подключенные устройства безопасности не активированы.

Выполните следующие операции для запуска рабочих циклов для программирования в режиме обучения:

1. Вставьте сетевую вилку в розетку. Встроенное в привод освещение мигает 2 раза.
 2. Нажмите на прозрачную клавишу, расположенную на крышке привода (при снятой крышке привода – на одноплатный выключатель T).
 - Ворота открываются и ненадолго останавливаются в конечном положении Ворота Откр.
 - Ворота автоматически совершают движение в направлении Закр. – Откр. – Закр. – Откр., при этом происходит программирование пути перемещения.
 - Ворота еще раз совершают рабочий цикл Закр. – Откр., в ходе которого программируются необходимые усилия.
- Во время проведения рабочих циклов для программирования в режиме обучения встроенное в привод освещение мигает.
- При достижении конечного положения «Ворота Откр.» ворота останавливаются. Встроенное в привод освещение горит не мигая и затем гаснет примерно через 2 минуты.
 - Если контакт калитки с самоконтролем был успешно запрограммирован, то красный светодиод мигает 7 раз под прозрачной клавишей.

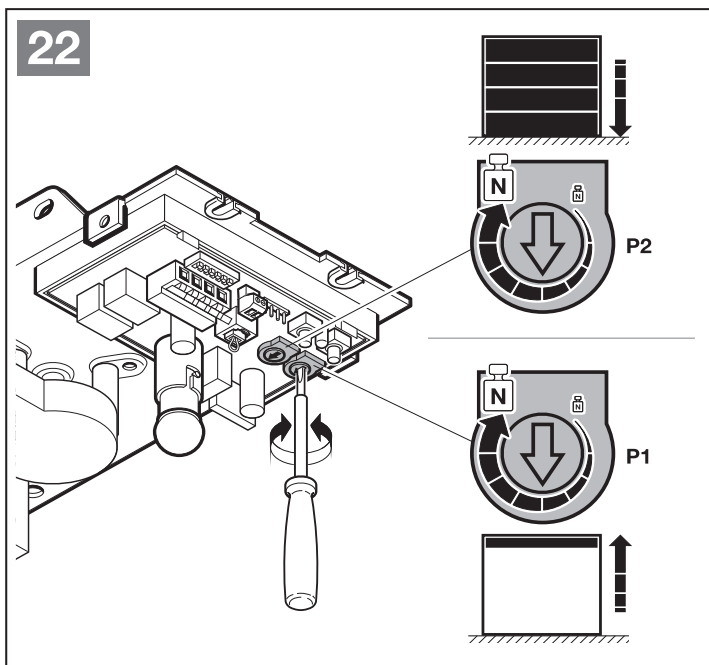
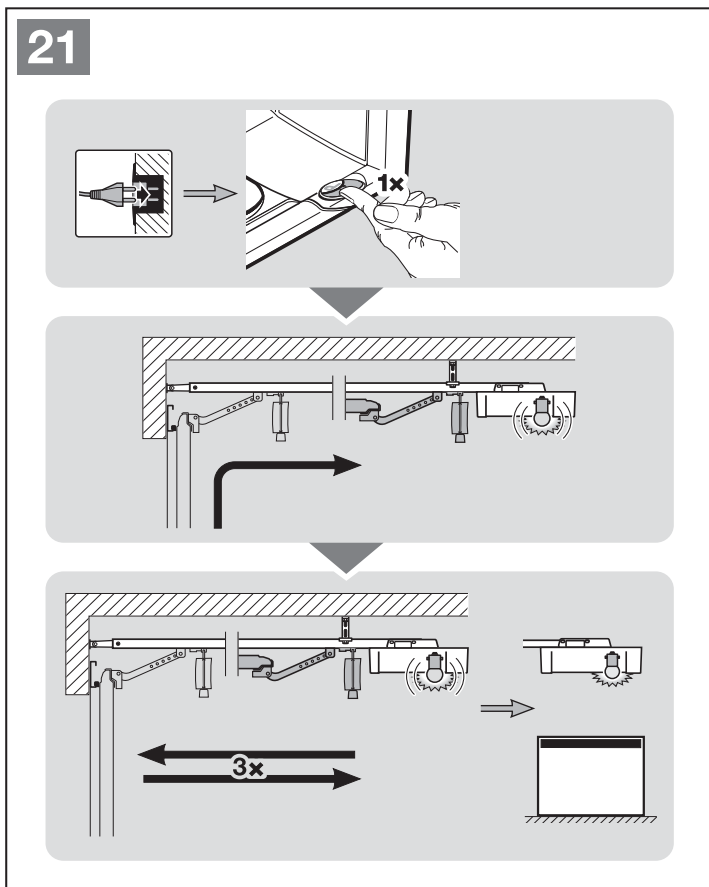
Привод запрограммирован и готов к работе.

Прерывание рабочего цикла для программирования в режиме обучения

- ▶ Нажмите на прозрачную клавишу или на внешний элемент управления с импульсной функцией. Ворота останавливаются. Встроенное в привод освещение горит постоянно.
- ▶ Нажмите на прозрачную клавишу, чтобы заново запустить процесс «обучения» привода.

УКАЗАНИЕ:

Если привод с мигающим освещением останавливается или ворота не достигают конечных упоров, значит предварительно установленные усилия слишком малы и должны быть отрегулированы.



6.2 Настройка усилий

- ▶ Следуйте указаниям, которые Вы найдете в главе 6.3

Для получения доступа к потенциометрам с целью настройки усилий:

- ▶ Снимите крышку привода.

P1 Установка усилия в направлении «Ворота Откр.»

P2 Установка усилия в направлении «Ворота Закр.»

Для увеличения усилий:

- ▶ Поверните по часовой стрелке.

Для уменьшения усилий:

- ▶ Поверните против часовой стрелки.

6.3 Усилия

⚠ ОСТОРОЖНО!
<p>Опасность травм вследствие настройки слишком высоких значений усилий (потенциометр P1 / P2)</p> <p>Если установлено слишком высокое значения усилия, то ворота менее чувствительны к препятствиям. Это может привести к телесным повреждением и неисправностям ворот.</p> <ul style="list-style-type: none"> ▶ Не устанавливайте слишком высокие значения усилий.

Необходимые для программирования усилия автоматически регулируются при каждом последующем перемещении ворот. В целях безопасности необходимо, чтобы в случае постепенного ухудшения хода ворот (например, при ослаблении натяжения пружин) усилия не могли все время продолжать настраиваться. В противном случае, создается угроза безопасности ворот при управлении ими вручную (например, возможно внезапное падение ворот).

По этой причине в состоянии поставки предварительная установка максимальных усилий, необходимых для открывания и закрывания ворот, осуществлена с ограничением (среднее значение потенциометра).

Если концевой упор Ворота Откр. не достигается, произведите, пожалуйста, следующие операции:

1. Поверните **P1** по часовой стрелке на одну восьмую оборота (см. рис. 22).
2. Нажмите на прозрачную клавишу. Ворота перемещаются в направлении *Ворота Закр.*
3. Перед тем как ворота достигнут конечного положения *Ворота Закр.*, еще раз нажмите на прозрачную клавишу. Ворота останавливаются.
4. Еще раз нажмите на прозрачную клавишу. Ворота двигаются в конечное положение *Ворота Откр.*

Если конечный упор *Ворота Откр.* опять не достигается, повторите шаги с 1 по 4.

Если концевой упор Ворота Закр. не достигается, произведите, пожалуйста, следующие операции:


1. Поверните **P2** по часовой стрелке на одну восьмую оборота (см. рис. 22).
2. Удалите данные ворот (см. главу 11).
3. Произведите программирование («обучение») привода заново (см. главу 6.1).

Если конечный упор *Ворота Закр.* опять не достигается, повторите шаги с 1 по 3.

УКАЗАНИЕ:

Необходимые в реальности усилия сохраняются в процессе рабочего цикла для программирования в режиме обучения. Установленные на потенциометре максимальные усилия незначительно влияют на чувствительность ограничения усилия. Усилия, установленные на заводе, подходят для эксплуатации стандартных ворот.

7 Пульт дистанционного управления HSE 4 BiSecur

	⚠ ОПАСНО!
	<p>Опасность получения травм при движении ворот</p> <p>При управлении воротами с помощью пульта ДУ перемещение ворот может стать причиной травмирования людей.</p> <ul style="list-style-type: none"> ▶ Храните пульты ДУ в недоступном для детей месте! К работе с пультами допускаются только лица, ознакомленные с правилами эксплуатации ворот с дистанционным управлением! ▶ Ворота, имеющие только одно устройство безопасности, должны управляться при помощи пульта ДУ исключительно из зоны видимости ворот! ▶ Проходить или проезжать через ворота, управляемые пультом ДУ, можно только в том случае, когда ворота находятся в конечном положении «Ворота Откр.». ▶ Никогда не стойте под открытыми воротами. ▶ Обратите внимание на вероятность случайного нажатия на одну из клавиш пульта ДУ (например, если пульт находится в кармане брюк или в сумочке), вследствие чего может произойти непреднамеренное движение ворот.

⚠ ОСТОРОЖНО
<p>Опасность получения травм вследствие внезапного движения ворот</p> <p>Во время программирования системы дистанционного управления в режиме обучения может произойти непроизвольное движение ворот.</p> <ul style="list-style-type: none"> ▶ Следите за тем, чтобы во время программирования системы дистанционного управления в зоне движения ворот не было ни людей, ни предметов.

⚠ ОСТОРОЖНО

Опасность ожога при соприкосновении с пультом
 При попадании на пульт прямых солнечных лучей, а также при очень высокой температуре возможен такой сильный нагрев пульта, что в ходе эксплуатации о него можно обжечься.

- ▶ Защитите пульт от прямых солнечных лучей и от сильного нагревания (например, положив его в нишу или ящичек в зоне приборной панели).

ВНИМАНИЕ

Негативное влияние факторов окружающей среды на функционирование изделия
 Несоблюдение этих требований может привести к функциональным сбоям!
 Предохраняйте пульт ДУ от воздействия следующих факторов:

- Прямое воздействие солнечных лучей (допустимая температура окружающей среды: от 0°C до +60°C)
- Влага
- Пыль

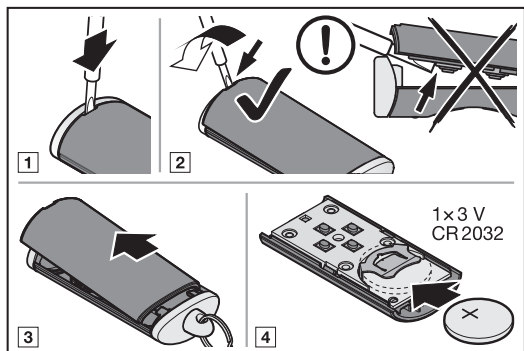
УКАЗАНИЕ:

- При отсутствии отдельного входа в гараж любые изменения в системе дистанционного управления, а также ее расширение следует производить находясь внутри гаража.
- После программирования или расширения радиосистемы необходимо провести функциональное испытание.
- При вводе в эксплуатацию радиосистемы, а также при ее расширении, следует использовать исключительно оригинальные детали.
- Местные условия могут оказывать влияние на дальность действия дистанционного управления.
- Мобильные телефоны GSM 900 при одновременном использовании могут влиять на дальность действия системы дистанционного управления.

7.1 Описание пульта дистанционного управления

- ▶ См. рис. 19

7.2 Вставить / заменить батарейку



ВНИМАНИЕ

Повреждение пульта ДУ, вызванное течью батареек
 Батарейки могут течь, что, в свою очередь, может привести к повреждению пульта ДУ.

- ▶ Удалите батарейку из пульта ДУ, если он не используется в течение длительного времени.

7.3 Эксплуатация пульта ДУ

Каждой клавише пульта ДУ соответствует радиокод. Нажмите на ту клавишу пульта ДУ, радиокод которой Вы хотите передать.

- Происходит передача радиокода, и светодиод горит синим цветом в течение 2 секунд.

УКАЗАНИЕ:

Если батарейка почти полностью разряжена, то светодиод дважды мигнет красным цветом

- a.** перед передачей радиокода.
 - ▶ Батарейку **надо** заменить в самое ближайшее время.
- b.** и сигнал передан не будет.
 - ▶ **Необходимо** срочно заменить батарейку.

7.4 Передача радиокода

1. Нажмите на ту клавишу пульта ДУ, радиокод которой Вы хотите передать, и держите ее нажатой.
 - Происходит передача радиокода; светодиод горит синим цветом в течение 2 секунд и затем гаснет.
 - Через 5 секунд светодиод поочередно мигает красным и синим цветом; происходит передача радиокода.
2. После успешной передачи и распознавания радиокода отпустите клавишу передачи сигнала.
 - Светодиод гаснет.

УКАЗАНИЕ:

На передачу радиокода у Вас есть 15 секунд. Если в течение этого времени радиокод не будет успешно передан, то данную операцию придется повторить.

7.5 Возврат пульта ДУ в исходное состояние

Выполнение следующих операций приведет к тому, что каждая клавиша пульта будет соотнесена с новым радиокодом.

1. Откройте крышку отсека для батареек и выньте из него батарейку на 10 секунд.
2. Нажмите одноплатный клавишный выключатель и удерживайте его нажатым.
3. Вставьте батарейки обратно.
 - Светодиод медленно мигает синим цветом в течение 4 секунд.
 - Светодиод быстро мигает синим цветом в течение 2 секунд.
 - Светодиод горит синим цветом.
4. Отпустите одноплатный клавишный выключатель. **Все радиокоды соотнесены заново.**
5. Закройте крышку пульта ДУ.

УКАЗАНИЕ:

Если отпустить одноплатный клавишный выключатель пульта ДУ раньше времени, то ни один новый радиокод соотнесен не будет.

7.6 Светодиодная индикация

Синего цвета (BU)

Состояние	Функция
Светодиод горит 2 секунды	Происходит передача радиокода
Светодиод медленно мигает	Пульт ДУ находится в режиме «Обучение»
После медленного мигания светодиод мигает быстро	В процессе обучения произошло распознавание действующего радиокода
Светодиод медленно мигает в течение 4 сек., быстро мигает в течение 2 сек., затем долго горит	Выполняется или завершается возврат прибора в исходное состояние

Красного цвета (RD)

Состояние	Функция
Светодиод мигает 2 раза	Батарейка почти полностью разряжена

Синего (BU) и красного (RD) цвета

Состояние	Функция
Попеременное мигание	Пульт ДУ находится в режиме «Передача радиокода»

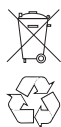
7.7 Очистка пульта ДУ

ВНИМАНИЕ
<p>Повреждение пульта ДУ, вызванное неправильной очисткой</p> <p>Очистка пульта ДУ при помощи ненадлежащих чистящих средств может оказать разрушающее воздействие на корпус и клавиши пульта (например, привести к коррозии).</p> <p>► Очищайте пульт ДУ только чистой, мягкой и влажной тряпкой.</p>

УКАЗАНИЕ:

При регулярном использовании в течение длительного времени белые кнопки пульта могут изменить цвет (в случае соприкосновения с косметическими средствами, например, кремом для рук).

7.8 Утилизация



Электронные приборы, электроприборы и батарейки нельзя выкидывать вместе с обычным мусором. Они подлежат сдаче в специальные пункты приема старых электроприборов с целью утилизации.

7.9 Технические характеристики

Тип	Пульт дистанционного управления HSE 4 BiSecur
Частота	868 МГц
Напряжение питания	1 батарейка 3 В, тип: CR 2032
доп. температура окружающей среды	От 0 °С до + 60 °С
Класс защиты	IP 20

7.10 Заявление о соответствии требованиям ЕС для пульта ДУ

Настоящим фирма-производитель этого привода заявляет, что входящий в комплект поставки пульт ДУ соответствует Директиве ЕС на радиооборудование 2014/53/ЕС.

Полный вариант Заявления о соответствии требованиям ЕС Вы можете запросить у фирмы-производителя.

8 Приемник ДУ

8.1 Встроенный радиомодуль

Всего можно запрограммировать максимум 100 различных клавиш пультов ДУ и распределить их между функциями *Импульс* (Откр.-Стоп-Закр.-Стоп) и *Частичное открывание*. Если будет запрограммировано больше клавиш, то клавиша, которая была запрограммирована первой, будет удалена без предварительного предупреждения.

Для программирования клавиш пульта ДУ необходимо выполнение следующих условий:

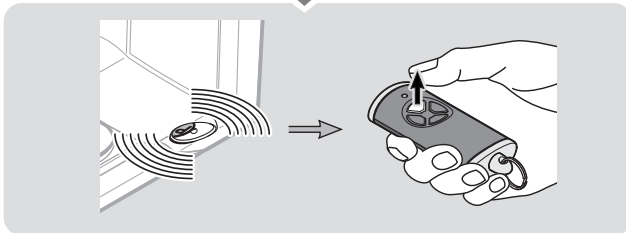
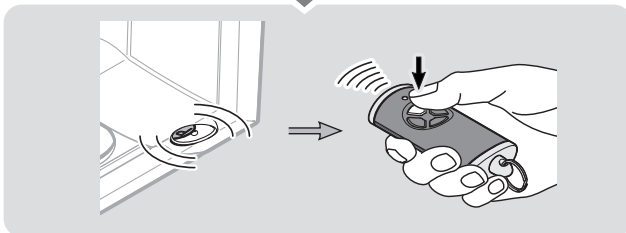
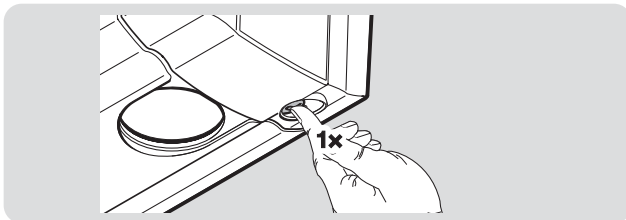
- Привод находится в состоянии покоя.
- Не включен таймер времени предупреждения или времени нахождения в открытом положении.

8.1.1 Программирование функции *Импульс*

1. Один раз нажмите клавишу **P** на крышке привода и затем сразу же ее отпустите. (Повторное двойное нажатие немедленно прервет данную операцию). Красный светодиод под прозрачной клавишей на крышке привода мигает один раз.
2. Нажмите на ту клавишу пульта ДУ, радиокод которой Вы хотите передать, и держите ее нажатой. (Реакцию пульта ДУ Вы найдете в главе 7.4).
Если происходит распознавание действующего радиокода, то красный светодиод под прозрачной клавишей на крышке привода быстро мигает.
3. Отпустите клавишу пульта ДУ.
Клавиша пульта ДУ запрограммирована, пульт готов к работе.
Красный светодиод под прозрачной клавишей медленно мигает, можно начинать программирование следующих клавиш пульта ДУ.
4. Для программирования следующих клавиш пульта ДУ повторите шаги 2 + 3.

Если одна и та же клавиша пульта ДУ программируется на двух различных каналах, то она будет удалена на том канале, на котором она была запрограммирована раньше.

23



Порядок действий в том случае, если ни одна клавиша пульта больше не программируется или для прерывания процесса программирования:


- ▶ Нажмите на клавишу **P** 2 раза или подождите, пока закончится время ожидания.
Встроенное в привод освещение горит постоянно.

Время ожидания:

Если верный радиокод не будет опознан в течение 20 секунд, привод автоматически переходит в рабочий режим.

8.1.2 Программирование функции Частичное открывание

Возможно программирование предварительно установленного на заводе или свободно выбираемого положения ворот.

	Ок. 260 мм пути перемещения каретки не доходя до конечного положения <i>Ворота Закр.</i>
Выбираемое положение	Мин. 120 мм пути перемещения каретки не доходя до каждого конечного положения

Для программирования предварительно установленного положения:

1. Переведите ворота в конечное положение *Ворота Откр.* или *Ворота Закр.*
2. Нажмите 2 раза подряд клавишу **P** на крышке привода. (Повторное однократное нажатие немедленно прервет данную операцию.) Красный светодиод под прозрачной клавишей на крышке привода мигает 2 раза.
3. Включите на пульте ДУ, радиокод которого Вы хотите передать, режим **Передача радиокода**. Если происходит распознавание действующего радиокода, то красный светодиод под прозрачной клавишей на крышке привода быстро мигает.
4. Отпустите клавишу пульта ДУ.
Клавиша пульта ДУ запрограммирована для функции «Частичное открывание».
Красный светодиод под прозрачной клавишей медленно мигает, можно начинать программирование следующих клавиш пульта ДУ.
5. Для программирования следующих клавиш пульта ДУ повторите шаги 3 + 4.

Для программирования свободно выбираемого положения:

1. Приведите ворота в желаемое положение, которое должно быть как минимум за 120 мм до конечного положения.
2. Нажмите 2 раза подряд клавишу **P** на крышке привода. (Повторное однократное нажатие немедленно прервет данную операцию.) Красный светодиод под прозрачной клавишей на крышке привода мигает 2 раза.
3. Нажмите на клавишу пульта ДУ, которая должна быть запрограммирована, и удерживайте ее до тех пор, пока красный светодиод под прозрачной клавишей не начнет быстро мигать.
4. Отпустите клавишу пульта ДУ.
Клавиша пульта ДУ запрограммирована для функции Частичное открывание.
Красный светодиод мигает, можно начинать программирование следующих клавиш пульта ДУ.

5. Для программирования следующих клавиш пульта ДУ повторите шаги 3 + 4.

Если одна и та же клавиша пульта ДУ программируется на двух различных каналах, то она будет удалена на том канале, на котором она была запрограммирована раньше.

Порядок действий в том случае, если ни одна клавиша пульта больше не программируется или для прерывания процесса программирования:

- ▶ Нажмите на клавишу **P** 1 раз или подождите, пока закончится время ожидания.
Встроенное в привод освещение горит постоянно.

Время ожидания:

Если верный радиокод не будет опознан в течение 20 секунд, привод автоматически переходит в рабочий режим.

8.2 Внешний приемник*

При помощи внешнего приемника ДУ можно при ограниченном радиусе действия управлять, например, функциями *Импульс* и *Частичное открывание*.

При последующем подключении внешнего приемника ДУ необходимо обязательно удалить данные встроенного приемника (см. главу 12).

УКАЗАНИЕ:

При наличии внешнего приемника с антенным канатиком последний не должен соприкасаться с предметами из металла (гвоздями, подкосами и т.д.). Оптимальное положение по уровню определяется экспериментальным путем.

Мобильные телефоны GSM 900 при одновременном использовании могут влиять на дальность действия системы дистанционного управления.

8.2.1 Программирование клавиш пульта ДУ

- ▶ Запрограммируйте клавишу пульта ДУ для функции *Импульс* (канал 1) и *Частичное открывание* (канал 2) при помощи руководства по эксплуатации внешнего приемника ДУ.




8.3 Заявление о соответствии требованиям ЕС для приемника


Настоящим фирма-производитель этого привода заявляет, что встроенный приемник соответствует Директиве ЕС на радиооборудование 2014/53/ЕС.


Полный вариант Заявления о соответствии требованиям ЕС Вы можете запросить у фирмы-производителя.


* Принадлежности. Не входят в стандартную комплектацию!


9 Эксплуатация

	<p>ОПАСНО!</p>
	<p>Опасность получения травм при движении ворот В зоне движения ворот существует опасность получения травм и повреждений.</p> <ul style="list-style-type: none"> ▶ Не позволяйте детям играть рядом с воротами. ▶ Убедитесь в том, что во время приведения ворот в действие в зоне их движения нет людей или предметов. ▶ Если на воротах установлено только одно устройство безопасности, осуществляйте эксплуатацию привода гаражных ворот только тогда, когда Вы имеете возможность наблюдать за рабочей зоной движения ворот. ▶ Следите за движением ворот до тех пор, пока ворота не достигнут конечного положения. ▶ Проходить или проезжать через ворота, управляемые пультом ДУ, можно только в том случае, когда ворота находятся в конечном положении «Ворота Откр». ▶ Никогда не стойте под открытыми воротами.
	

	<p>ОСТОРОЖНО</p>
<p>Опасность защемления в направляющей шине Не прикасайтесь к направляющей шине во время движения ворот, поскольку это может привести к защемлению.</p> <ul style="list-style-type: none"> ▶ Во время движения ворот не прикасайтесь к направляющей шине! 	

	<p>ОСТОРОЖНО</p>
<p>Опасность травм при неправильном обращении с наконечником троса Если Вы будете виснуть на наконечнике троса, то можете упасть и получить травму. Кроме того, может упасть привод и травмировать находящиеся под ним людей, а также нанести повреждения предметам или прийти в негодность.</p> <ul style="list-style-type: none"> ▶ Не висните всем телом на наконечнике троса! 	

	<p>ОСТОРОЖНО</p>
<p>Опасность получения травм из-за неконтролируемого движения ворот в направлении «Ворота Закр.» при обрыве имеющихся пружин для уравнивания и деблокировке ведущей каретки.</p> <p>Если не установлен комплект для дооснащения, то может произойти неконтролируемое движение ворот в направлении «Ворота Закр.» в том случае, если при обрыве компенсирующих пружины для уравнивания на не полностью закрытых или плохо уравновешенных воротах произойдет разблокировка ведущей каретки.</p> <ul style="list-style-type: none"> ▶ Ответственный за данные работы монтажник должен произвести монтаж комплекта для дооснащения на ведущей каретке в следующих случаях: <ul style="list-style-type: none"> – Действие стандарта DIN EN 13241-1 – Дооснащение привода гаражных ворот производится квалифицированным специалистом на секционных воротах Hörmann без устройства защиты от обрыва пружины (BR 30). <p>Данный комплект состоит из винта, который защищает ведущую каретку от неконтролируемой разблокировки, а также новой таблички наконечника троса, на которой изображено, как следует пользоваться комплектом и ведущей кареткой при двух режимах эксплуатации направляющей шины.</p> <p>УКАЗАНИЕ: Применение устройства аварийной деблокировки или замка аварийной деблокировки вместе с комплектом для дооснащения невозможно.</p>	

	<p>ОСТОРОЖНО</p>
<p>Опасность получения ожогов и других травм из-за горячей лампы Прикосновение к лампе в тот момент, когда она включена или сразу после того, как ее выключили, может привести к сильным ожогам.</p> <ul style="list-style-type: none"> ▶ Не прикасайтесь к включенной или только что выключенной лампе. 	

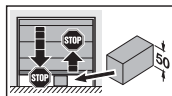
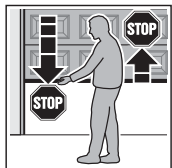
<p>ВНИМАНИЕ</p>	
<p>Повреждения в случае неправильного обращения с тросом механической деблокировки Если трос механической деблокировки зацепится за несущую конструкцию крыши или другие выступы транспортного средства или ворот, то это может привести к травмам и поломкам.</p> <ul style="list-style-type: none"> ▶ Следите за тем, чтобы трос не провисал. <p>Выделение тепла при работе освещения Вследствие тепла, выделяемого освещением привода, в случае слишком маленького расстояния, возможны повреждения.</p> <ul style="list-style-type: none"> ▶ Наименьшее расстояние от встроенного в привод освещения до легковоспламеняемых материалов и чувствительных к теплу поверхностей должно составлять мин. 0,1 м (см. рис. 7). 	

9.1 Инструктирование пользователей

- ▶ Проинструктируйте всех лиц, которые будут пользоваться воротами, о правилах надлежащего и безопасного обслуживания привода гаражных ворот.
- ▶ Продемонстрируйте и опробуйте механическую разблокировку и безопасный реверс.

9.2 Проверка функционирования

Проверка безопасного реверса:



1. Остановите ворота обеими руками во время их движения в направлении **закрывания**. Система ворот должна остановиться и инициировать безопасный реверс.
2. Остановите ворота обеими руками во время их движения в направлении **открывания**. Система ворот должна отключиться.
3. Положите в центре под воротами образец для испытания высотой ок. 50 мм и закройте ворота. Система ворот должна остановиться и инициировать безопасный реверс, как только ворота достигнут образца для испытания.

- ▶ В случае сбоя безопасного реверса поручите специалисту выполнить проверку или ремонт.

9.2.1 Механическая разблокировка при помощи наконечника троса

Наконечник троса для механической разблокировки должен располагаться на расстоянии не выше 1,8 м от пола гаража. В зависимости от высоты гаражных ворот на месте монтажа, возможно, придется удлинить трос.

- ▶ При удлинении троса следите за тем, чтобы трос не мог повиснуть на багажнике на крыше или других выступающих частях автомобиля или ворот.

⚠ ОПАСНО!

Опасность получения травм в случае слишком быстрого закрывания ворот

Если наконечник троса будет приведен в действие при открытых воротах, то появится опасность того, что ворота резко закроются по причине слабого натяжения, поломки или дефекта пружин, или по причине неправильного уравнивания.

- ▶ Наконечник троса приводите в действие только при закрытых воротах!

- ▶ При закрытых воротах потяните за наконечник троса. Ворота разблокированы, теперь они должны легко открываться и закрываться вручную.

9.2.2 Механическая разблокировка при помощи замка аварийной деблокировки

(только для гаражей без второго входа)

- ▶ Приводите в действие замок аварийной деблокировки только при закрытых воротах! Ворота разблокированы, теперь они должны легко открываться и закрываться вручную.

9.3 Нормальный режим

УКАЗАНИЕ:

Если радиокод запрограммированной клавиши пульта ДУ раньше был скопирован с другого пульта ДУ, то при **первом** использовании необходимо нажать эту клавишу во второй раз.

Функция Импульс (канал 1)

Привод гаражных работ работает в нормальном режиме с импульсным управлением при последовательном прохождении импульсов.

Если были нажаты внешний выключатель (подключенный к клемме 20 / 21 или к клеммам для громкоговорителя), запрограммированная клавиша пульта ДУ для функции *Импульс* (канал 1) или прозрачная клавиша, то реакция ворот будет следующей.

- 1-ый импульс: Ворота движутся в направлении конечного положения.
- 2-ой импульс: Ворота останавливаются.
- 3-ий импульс: Ворота движутся в обратном направлении.
- 4-ый импульс: Ворота останавливаются.
- 5-ый импульс: Ворота движутся в направлении конечного положения, выбранного при 1-м импульсе.

и т.д.

Функция Частичное открывание (канал 2)

Если были нажаты внешний выключатель (подключенный к клемме 20 / 23) или запрограммированная клавиша пульта ДУ для функции *Частичное открывание* (канал 2), то последует следующая реакция ворот.

Из конечного положения *Ворота Закр.*:

- 1-ый импульс: Ворота перемещаются в направлении *Частичное открывание*.
- 2-ой импульс: Ворота останавливаются.
- 3-ий импульс: Ворота перемещаются в направлении *Частичное открывание*.

и т.д.

Из конечного положения *Ворота Откр.*:

- 1-ый импульс: Ворота перемещаются в направлении *Частичное открывание*.
- 2-ой импульс: Ворота останавливаются.
- 3-ий импульс: Ворота перемещаются в направлении *Частичное открывание*.

и т.д.

Из положения *Частичное открывание*:

- Импульс Ворота перемещаются в направлении на клемме 20 / 21 *Ворота Откр.*
- Импульс Ворота перемещаются в направлении на клемме 20 / 23 *Ворота Закр.*

Встроенное в привод освещение горит во время движения ворот и автоматически гаснет примерно через 2 минуты.

9.4 Сбой в напряжении (без аварийного аккумулятора)

При сбое в напряжении ворота можно открыть или закрыть вручную, отсоединив ведущую каретку от муфты каретки при закрытых воротах.

- ▶ См. главу 9.2.1 / 9.2.2

9.5 Возобновление подачи электроэнергии (без аварийного аккумулятора)

После возобновления подачи электроэнергии необходимо вновь произвести сцепление ведущей каретки для автоматического режима работы.

► См. рис. 6

Из соображений безопасности при отключении напряжения **в момент** движения ворот при подаче первой импульсной команды ворота всегда будут двигаться в направлении *Ворота Откр.*

10 Проверка и техобслуживание

Привод гаражных ворот не требует технического обслуживания.

В целях Вашей собственной безопасности мы рекомендуем Вам поручить специалисту выполнить проверку и техобслуживание системы ворот в соответствии с данными фирмы-изготовителя.

⚠ ОПАСНО!
<p>Опасность получения травм вследствие внезапного движения ворот</p> <p>К внезапному движению ворот во время проведения контроля и работ по техобслуживанию может привести случайное включение ворот посторонними лицами.</p> <ul style="list-style-type: none"> ► При проведении любых работ, связанных с воротами, проследите за тем, чтобы и сетевая вилка привода, и, при необходимости, штекер аварийного аккумулятора были вынуты из сети. ► Следует обеспечить защиту от случайного повторного включения.

Проверка и техобслуживание должны осуществляться только квалифицированным специалистом.

Проконсультируйтесь по этому вопросу с Вашим поставщиком.

Визуальная проверка может выполняться эксплуатирующим предприятием.

- Осуществляйте **ежемесячную** проверку всех функций обеспечения безопасности и защиты.
- Осуществляйте проверку устройств безопасности без самоконтроля **раз в полгода**.
- Имеющиеся неисправности или недостатки следует **немедленно** устранить.

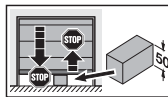
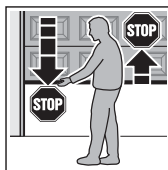
10.1 Натяжение зубчатого ремня

На заводе установлено оптимальное натяжение зубчатого ремня направляющей шины.

На больших воротах в фазе разгона и торможения может наблюдаться кратковременное ослабление натяжения ремня в профиле шины с его провисанием. Однако это явление не имеет негативных технических последствий и не оказывает отрицательного влияния на работоспособность и срок службы привода.

10.2 Проверка безопасного реверса / реверсирования

Проверка безопасного реверса / реверсирования:



1. Остановите ворота обеими руками во время их движения в направлении **закрывания**. Система ворот должна остановиться и инициировать безопасный реверс.
2. Остановите ворота обеими руками во время их движения в направлении **открывания**. Система ворот должна отключиться.
3. Положите в центре под воротами образец для испытания высотой ок. 50 мм и закройте ворота. Система ворот должна остановиться и инициировать безопасный реверс, как только ворота достигнут образца для испытания.

- В случае сбоя безопасного реверса поручите специалисту выполнить проверку или ремонт.

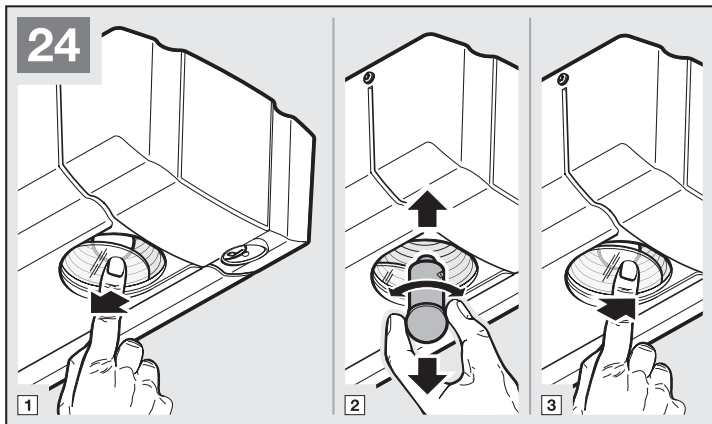
10.3 Запасная лампочка

- ▶ Используйте только лампу:
 - 24 В / 1,0 Вт В(а) 15 с LED
 - 24 В / 10 Вт В(а) 15 с
- ▶ Осуществляйте замену лампы только в том случае, если привод отключен от электрического напряжения.

11 Удаление информации о воротах

Если необходимо запрограммировать привод заново, необходимо сначала стереть имеющуюся информацию о воротах (данные ворот).

- ▶ См. рис. 25

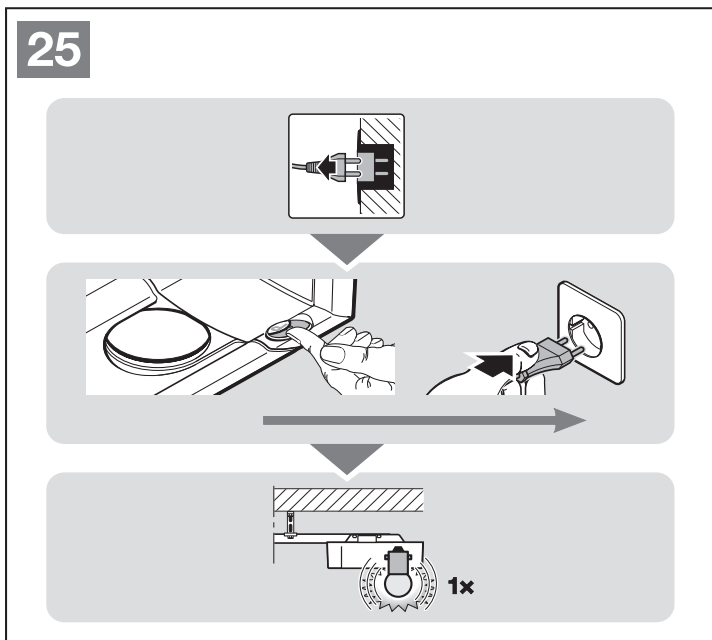


Восстановление заводской настройки:

1. Выньте из сети вилку электропитания привода, а также, при необходимости, штекер аварийного аккумулятора.
2. Нажмите на прозрачную клавишу на крышке привода и держите ее нажатой.
3. Вновь вставьте сетевую вилку.
4. Как только встроенное в привод освещение мигнет один раз, отпустите прозрачную клавишу. Информация о воротах (данные ворот) удалена.
5. Произведите программирование («обучение») привода заново (см. главу 6.1).

УКАЗАНИЕ:

Запрограммированные радиокоды (Импульс) остаются в памяти.



12 Удаление всех радиокодов

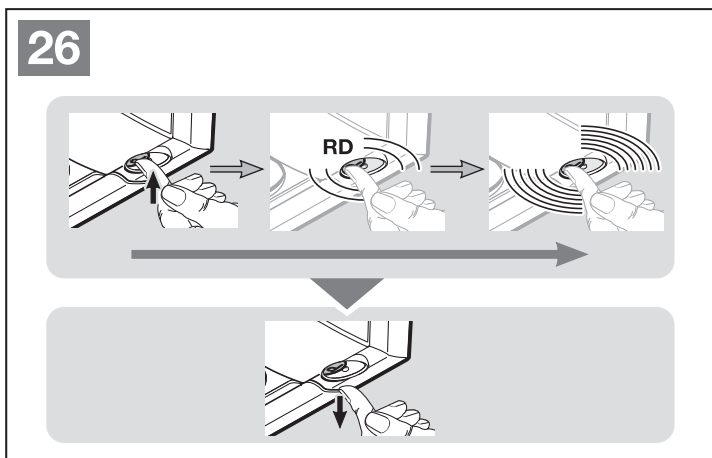
Радиокоды отдельных клавиш пульта ДУ стереть невозможно.

- ▶ См. рис. 26

1. Нажмите на клавишу **P** на крышке привода и держите ее нажатой. Красный светодиод под прозрачной клавишей на крышке привода медленно мигает, сигнализируя о готовности к удалению данных. Красный светодиод начинает мигать быстро. Все ранее запрограммированные радиокоды всех пультов ДУ стерты.
2. Отпустите клавишу **P**.

УКАЗАНИЕ:

Если клавиша **P** будет отпущена раньше времени, возврат прибора в исходное положение (reset) прервётся и радиокоды не будут удалены.



13 Дополнительные принадлежности

Дополнительные принадлежности не входят в комплект поставки.

Общая нагрузка всех электрических принадлежностей на привод не должна превышать 100 мА.

К приводу можно подключить следующие принадлежности:

- Однолучевой световой барьер, динамический световой барьер с самоконтролем
- Отражающий световой барьер
- Внешний приемник ДУ
- Внешние импульсные клавишные выключатели (напр., выключатели с ключом)
- Аварийный аккумулятор для аварийного электропитания
- Контакт калитки (с самоконтролем или без самоконтроля)
- Сигнальная лампа (в комбинации с реле PR 1)

14 Демонтаж и утилизация

УКАЗАНИЕ:

При демонтаже соблюдайте все действующие правила техники безопасности.

Демонтаж и надлежащая утилизация привода гаражных ворот должны производиться квалифицированным специалистом в соответствии с данным руководством в последовательности, обратной их монтажу.

15 Условия гарантии

Гарантийный срок

Дополнительно к гарантии продавца, предусмотренной законодательством и вытекающей из договора купли-продажи, мы предоставляем следующую гарантию на отдельные детали и узлы с даты продажи:

- 5 лет на приводы, электродвигатели и блоки управления электродвигателей
- 2 года на радиоустройства, принадлежности и специальное оборудование

Предъявление гарантийных требований не является основанием для продления срока действия гарантии. Гарантийный срок на детали и узлы, поставляемые в порядке замены, а также на услуги по доработке составляет 6 месяцев, но не менее текущего гарантийного срока.

Обязательные условия:

Гарантийные требования могут предъявляться только в той стране, в которой было куплено изделие. Товар должен быть приобретен официальным путем, предусмотренным нашей компанией. Гарантийные требования могут быть заявлены только в связи с ущербом в отношении собственно предмета договора. Товарный чек считается документом, подтверждающим Ваше право на удовлетворение гарантийных требований.

Сервис

В течение срока действия гарантии мы устраняем все недостатки изделия, обусловленные ошибками и дефектами материала и производства, при условии, что эти ошибки и дефекты документально подтверждены. Мы обязуемся, на наше усмотрение либо бесплатно произвести замену изделия, либо устранить недостатки, либо компенсировать недостатки за счет снижения цены. Замененные детали и узлы становятся нашей собственностью.

Гарантия исключает возмещение издержек в связи с демонтажем и монтажом, контролем и проверкой соответствующих деталей и узлов, а также предъявление требований по возмещению упущенной прибыли и компенсации убытков.

Наши гарантийные обязательства не распространяются равным образом на дефекты, вызванные следующими причинами:

- Неквалифицированный монтаж и подключение
- Неквалифицированный ввод в эксплуатацию и управление
- Влияние внешних факторов, таких как огонь, вода, аномальные условия окружающей среды
- Механические повреждения вследствие аварии, падения, удара
- Повреждения, нанесенные по халатности или преднамеренно
- Естественный износ или недостатки техобслуживания
- Ремонт, произведенный неквалифицированными лицами
- Использование деталей и узлов других производителей
- Демонтаж или порча заводской таблички

16 Заявление о соответствии требованиям ЕС/EU / Декларация о соответствии компонентов

(в соответствии с Директивой ЕС/EU по машинному оборудованию 2006/42/ЕС согл. Приложению II, часть 1 А для монтажа оборудования с полной комплектацией или часть 1 В для монтажа оборудования с неполной комплектацией)

При монтаже конечным потребителем этого привода гаражных ворот допустима комбинация только с определенными, разрешенными в каждом конкретном случае типами ворот. Эти типы ворот Вы найдете в полном варианте «Заявления о соответствии требованиям ЕС/EU» в прилагаемом журнале испытаний.

Если тем не менее этот привод гаражных ворот не комбинируется с разрешенным для него типом ворот, то сторона, осуществляющая монтаж, сама становится производителем оборудования с полной комплектацией.

При этом монтаж должен осуществляться исключительно специализированным монтажным предприятием, так как только оно обладает знаниями в области применимых правил техники безопасности, действующих стандартов и директив, а также требуемыми измерительными и контрольными приборами.

Предназначенную специально для этого «Декларацию о соответствии компонентов» Вы также найдете в прилагаемом журнале испытаний.

17 Технические характеристики

Подключение к сети	230 / 240 В, 50 / 60 Гц
Резервирование (stand by)	≤ 7 Вт
Класс защиты	Только для сухих помещений
Диапазон температур	От -20°C до +60°C
Запасная лампочка	<ul style="list-style-type: none"> • 24 В / 1,0 Вт В(a) 15 с LED • 24 В / 10 Вт В(a) 15 с
Мотор	Двигатель постоянного тока с датчиком Холла
Трансформатор	С термозащитой
Подключение	Без винтовых соединений для внешних устройств с малым по условиям безопасности напряжением 24 В пост. тока, таких как внутренние и внешние клавишные выключатели для импульсного управления
Дистанционное управление	Эксплуатация с встроенным или внешним приемником ДУ
Автоматика отключения	Автоматически программируется в режиме обучения отдельно для каждого направления движения. Режим самообучения, без износа, т.к. осуществляется без механического выключателя.
Отключение конечных положений / ограничение усилия	Автоматика отключения выполняет юстировку при каждом ходе ворот
Направляющая шина	Очень плоская (30 мм) Со встроенным устройством, предохраняющим от подваживания. С не требующим технического обслуживания запатентованным зубчатым ремнем с автоматическим натяжением ремня
Скорость движения ворот	Ок. 13 см в секунду (независимо от размера и веса ворот)
номинальной нагрузкой	См. заводскую табличку
Тяговое и нажимное усилие	См. заводскую табличку
Краткосрочная максимальная нагрузка	См. заводскую табличку

Специальные функции	Встроенное в привод освещение, свет горит в течение 2 минут Возможность подключения светового барьера. Возможно подключение опционного реле для сигнальной лампы, дополнительного внешнего освещения. Контакт калитки с тестированием
Механическая разблокировка	В случае перерыва в электроснабжении приводится в действие изнутри, если потянуть за тяговый трос
Универсальная направляющая	Для подъемно-поворотных и секционных ворот
Уровень шумового излучения привода гаражных ворот	≤ 70 дБ (А)
Использование	Исключительно для частных гаражей. Не для промышленного / коммерческого использования!
Рабочие циклы ворот	См. информацию об изделии

18 Индикация сообщений и ошибок

18.1 Сообщения системы освещения привода

Если сетевая вилка вставлена в розетку, и при этом прозрачная клавиша (при снятой крышке привода – одноплатный выключатель **T**) не нажата (не нажат), встроенное в привод освещение мигает два, три или четыре раза.

Двукратное мигание

Нет никакой информации о данных ворот или эти данные были удалены (состояние при поставке). Можно немедленно выполнять программирование привода в режиме обучения.

Трехкратное мигание

Сигнализирует о том, что данные ворот хоть и сохранились, но последнее положение ворот неизвестно. Поэтому последующее перемещение ворот должно быть выполнено как базовый цикл в направлении *Ворота Откр.* Далее ворота могут эксплуатироваться в *нормальном* режиме.

Четырехкратное мигание









Показывает, что данные ворот сохранились, и последнее положение ворот известно, благодаря чему возможны перемещения ворот в *нормальном* режиме (обычное состояние после успешного программирования и перерыва в подаче электропитания) с учетом требований импульсного управления при последовательном прохождении импульсов (*Откр. – Останов – Закр. – Останов Откр.* и т.д.). После сбоя в подаче электроэнергии, произошедшего **во время** движения ворот, из соображений безопасности всегда происходит включение первой импульсной команды и ворота открываются.

18.2 Индикация сбоев / предупреждений / указаний

Красный диагностический светодиод виден сквозь прозрачную клавишу даже при закрытом корпусе. При помощи этого светодиода можно легко определить причины неполадок в работе привода. В нормальном режиме этот светодиод горит не мигая.


УКАЗАНИЕ:


При помощи описанных здесь сигнальных режимов можно обнаружить имеющееся короткое замыкание, произошедшее во внешнем выключателе или в соединительном проводе, ведущем к нему, в то время как остается возможным нормальный режим эксплуатации привода гаражных ворот при помощи радиомодуля / приемника ДУ или прозрачной клавиши.


Область индикации	Ошибка / Предостережение	Возможная причина	Способ устранения
 2x	Устройства безопасности (световой барьер)	Не подключен ни один световой барьер	Подсоединить световой барьер
		Препятствие на пути светового сигнала	Настроить световой барьер
		Световой барьер неисправен	Заменить световой барьер
 3x	Ограничение усилия в направлении <i>Ворота Закр.</i>	Ворота имеют тяжелое или неравномерное движение	Исправить движение ворот
		В рабочей зоне ворот находится препятствие	Устранить препятствие, при необходимости, запрограммировать привод заново
 4x	Разомкнута цепь тока покоя	Калитка открыта	Закрыть калитку
		Магнит установлен неправильно	Правильно установить магнит (см. инструкцию устройства контакта калитки)
		Неудовлетворительные результаты тестирования	Заменить контакт калитки
 5x	Ограничение усилия в направлении <i>Ворота Откр.</i>	Ворота имеют тяжелое или неравномерное движение	Исправить движение ворот
		В рабочей зоне ворот находится препятствие	Устранить препятствие, при необходимости, запрограммировать привод заново
 6x	Системный сбой	Внутренняя ошибка	Еще раз дать команду на перемещение ворот (<i>Импульс</i>) ¹ и перевести ворота в конечное положение <i>Ворота Откр.</i>
			Восстановить заводские настройки (см. главу 11) и перепрограммировать привод, при необходимости – заменить его
	Ограничение по времени движения	Ремень порван	Заменить ремень
		Привод неисправен	Заменить привод
 7x	Запрограммирован контакт калитки с самоконтролем	Ошибок нет Это просто подтверждение того, что программирование было выполнено успешно	
 10x	Привод не запрограммирован	Привод еще не запрограммирован	Запрограммировать привод (см. главу 6)
 11x	Отсутствуют базовые значения	Исчезновение напряжения Необходимо произвести базовый цикл в направлении <i>Ворота Откр.</i>	Еще раз дать команду на перемещение ворот (<i>Импульс</i>) ¹ и перевести ворота в конечное положение <i>Ворота Откр.</i>


1) при помощи внешнего клавишного выключателя, радиомодуля или прозрачной клавиши (при снятой крышке привода – при помощи одноплатного выключателя Т)

19 Обзор функций DIL-переключателей

DIL A	DIL B	Функция	Функция опционного реле	
OFF	OFF	Активировано наружное освещение	Реле как встроенное в привод освещение (функция внешнего освещения)	
ON	OFF	Активировано время предупреждения	Реле щелкает в течение времени предупреждения (функция сигнальной лампы)	
OFF	ON	Активирован сигнал о достижении конечного положения <i>Ворота Закр.</i>	Реле срабатывает в конечном положении <i>Ворота Закр.</i> (функция сигнализации о достижении конечного положения <i>Ворота Закр.</i>)	
ON	ON	Активировано автоматическое закрытие, необходимо наличие светового барьера	Реле щелкает в течение времени предупреждения и во время движения ворот, длительно замкнутый контакт во время нахождения в открытом положении (только из конечного положения <i>Ворота Откр.</i>)	

DIL C	DIL D	Тип ворот (плавный останов)		
OFF	OFF	Секционные ворота	короткий плавный останов	
ON	OFF	Подъемно-поворотные ворота	длинный плавный останов	
OFF	ON	Откатные секционные ворота	<ul style="list-style-type: none"> короткий плавный останов в направлении <i>Ворота Закр.</i> и в направлении <i>Ворота Откр.</i>, короткий плавный пуск в направлении <i>Ворота Откр.</i> 	
ON	ON	Откатные секционные ворота	<ul style="list-style-type: none"> длинный плавный останов в направлении <i>Ворота Закр.</i>, короткий плавный останов в направлении <i>Ворота Откр.</i>, длинный плавный пуск в направлении <i>Ворота Откр.</i> 	

DIL E	Останов / цепь тока покоя с самоконтролем		
OFF	Устройство безопасности без тестирования		
ON	Контакт калитки с тестированием активирован. Тестирование производится перед каждым ходом ворот (эксплуатация возможна только с тестируемым контактом калитки)		

DIL F	Дисплей для технического обслуживания ворот		
OFF	Не активирован, сигнал о несоблюдении периодичности техобслуживания не подается		
ON	Активирован, о несоблюдении периодичности техобслуживания сигнализирует неоднократное мигание встроенного в привод освещения по окончании каждого открывания / закрывания ворот.		



TR10A153-F RE / 04.2017

ProMatic

HÖRMANN KG Verkaufsgesellschaft
Upheider Weg 94-98
D-33803 Steinhagen
www.hoermann.com