

ИСО 9001



## **ПРЕОБРАЗОВАТЕЛЬ ПРОТОКОЛА**

**«С2000-ПП»**

Руководство по эксплуатации

АЦДР.426469.020 РЭп

## СОДЕРЖАНИЕ

1	Описание и работа .....	5
1.1	Описание и работа изделия.....	5
1.1.1	Назначение изделия.....	5
1.1.2	Технические характеристики.....	6
1.1.3	Состав изделия .....	7
1.1.4	Устройство и работа изделия .....	7
1.1.5	Средства измерения, инструмент и принадлежности .....	29
1.1.6	Маркировка и пломбирование.....	29
1.1.7	Упаковка.....	29
1.2	Описание и работа составных частей изделия.....	30
2	Использование по назначению.....	30
2.1	Эксплуатационные ограничения.....	30
2.2	Подготовка прибора к использованию.....	30
2.3	Использование изделия .....	38
2.4	Действия в экстремальных ситуациях .....	45
2.5	Особенности использования доработанного изделия.....	45
3	Техническое обслуживание изделия .....	46
3.1	Общие указания .....	46
3.2	Меры безопасности.....	46
3.3	Техническое обслуживание.....	46
3.4	Обновление прошивки.....	46
3.5	Техническое освидетельствование .....	46
3.6	Консервация (расконсервация, переконсервация) .....	46
4	Текущий ремонт.....	46
5	Хранение.....	47
6	Транспортирование .....	47
7	Утилизация .....	47
8	Гарантии изготовителя.....	47
9	Сведения о сертификации изделия .....	47
<b>ПРИЛОЖЕНИЕ А Перечень сообщений прибора передаваемых в протоколе Contact ID.....</b>		<b>48</b>
<b>ПРИЛОЖЕНИЕ Б Отличия от предыдущих версий.....</b>		<b>51</b>
<b>Список принятых сокращений .....</b>		<b>53</b>

Настоящее руководство по эксплуатации предназначено для изучения принципа работы и эксплуатации преобразователя протокола «С2000–ПП» версии 1.32.

К обслуживанию допускается персонал, изучивший настоящее руководство. Все работы по монтажу, пуску, регулированию и обкатке должны проводиться с соблюдением требований действующей на месте эксплуатации нормативной документации.

Настоящее РЭ не распространяется на модификации и иные исполнения изделия.

# 1 Описание и работа

## 1.1 Описание и работа изделия

### 1.1.1 Назначение изделия

1.1.1.1 Преобразователь протокола «С2000–ПП» (в дальнейшем – «С2000–ПП», прибор или изделие) предназначен для интеграции системы охранно-пожарной сигнализации ЗАО НВП «Болид» (приборы системы «Орион») в объектовое оборудование сторонних разработчиков с помощью интерфейса Modbus-RTU, а также для передачи событий на передатчик RS-202TD в протоколе Ademco Contact ID. «С2000–ПП» позволяет:

- осуществлять мониторинг событий, происходящих в системе «Орион»;
- получать состояния извещателей системы «Орион»;
- управлять включением/выключением реле, взятием/снятием зон и разделов;
- получать числовые значения параметров от приборов системы «Орион».

1.1.1.2 Область применения изделия: автономная или централизованная охрана зданий и сооружений (офисов, магазинов, банков, складских помещений, жилых домов, учреждений, предприятий) от несанкционированных проникновений и пожаров.

1.1.1.3 Прибор является восстанавливаемым, регулярно обслуживаемым изделием.

1.1.1.4 Конструкция прибора не предусматривает его использование в условиях воздействия агрессивных сред, пыли, а также во взрывопожароопасных помещениях.

1.1.1.5 Конструкция прибора

«С2000-ПП» выполнен на одной печатной плате с применением двухстороннего монтажа ЭРИ. На рисунке 1 схематично показано расположение и назначение клемм и джамперов на плате «С2000-ПП».

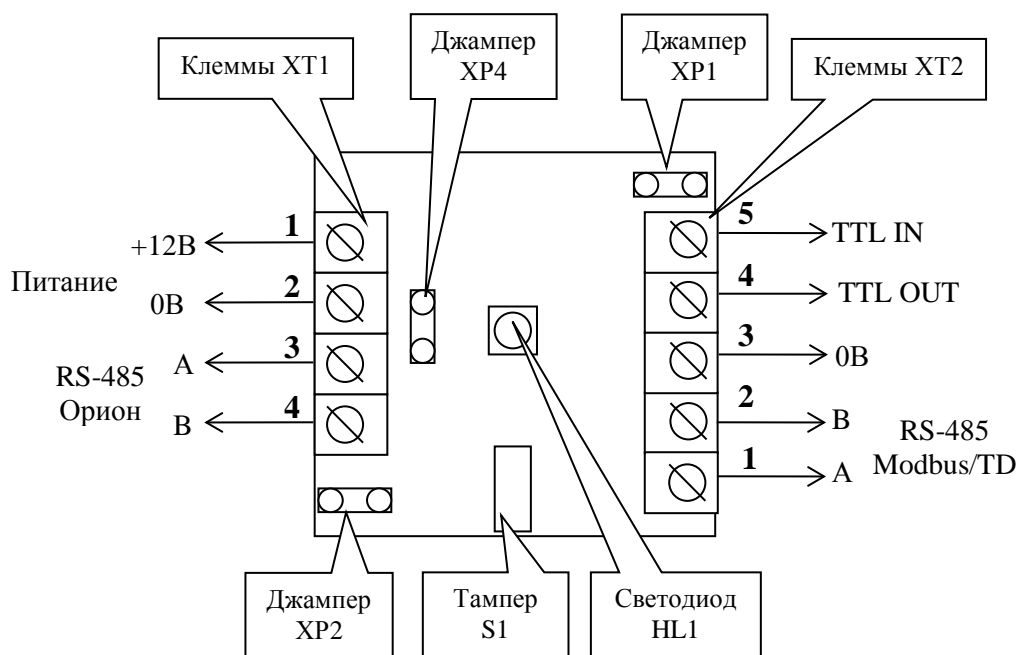


Рисунок 1. Плата «С2000-ПП»

Джампер XP1 предназначен для переключения режима «С2000-ПП» на интерфейсе «Орион»:

- джампер установлен – режим Орион-Master;
- джампер снят – режим Орион-Slave.

Джампер XP4 предназначен для подключения/отключения нагрузочного резистора на линии интерфейса «Орион».

Джампер XP2 предназначен для подключения/отключения нагрузочного резистора на линии интерфейса Modbus.

Тампер S1 служит датчиком закрытия/вскрытия корпуса.

Светодиод HL1 предназначен для индикации режимов работы «С2000-ПП». После подачи питания (или сброса) светодиод кратковременно загорается красным цветом, затем зелёным и гаснет. Дальнейшее свечение зависит от режима работы. В режиме Орион-Slave светодиод мигает зелёным цветом (частота 0,5 Гц, скважность 2) при отсутствии обращений и загорается на 5 сек после каждого обращения. В режиме Орион-Master светодиод мигает зелёным цветом в начале каждого цикла опроса приборов системы «Орион». Свечение светодиода красным цветом сигнализирует о неисправности «С2000-ПП». В этом случае можно попытаться восстановить (обновить) прошивку с помощью программы «Orion\_prog.exe».

Клеммы ХТ2.3, ХТ2.4, ХТ.5 предназначены только для работы по интерфейсу RS-232 с передатчиком RS-202TD.

### 1.1.2 Технические характеристики

Основные технические характеристики прибора приведены в Таблице 1.1.2.

**Таблица 1.1.2** – Основные технические характеристики прибора

№	Наименование характеристики	Значение
1.1.2.1	Тип и напряжение источника питания, В	- постоянный, 12
1.1.2.2	Ток потребления, мА	- 30
1.1.2.3	Время технической готовности прибора к работе, с	- 3
1.1.2.4	Параметры работы интерфейса RS-485 «Орион»: <ul style="list-style-type: none"> <li>- скорость передачи, бит/сек</li> <li>- количество стартовых/стоповых бит</li> <li>- без контроля чётности</li> <li>- максимальная длина пакета, байт</li> </ul>	<ul style="list-style-type: none"> <li>- 9600</li> <li>- 1</li> <li>- 75</li> </ul>
1.1.2.5	Параметры работы интерфейса «Modbus/TD в режиме «шлюз Modbus»: <ul style="list-style-type: none"> <li>- тип интерфейса</li> <li>- тип протокола</li> <li>- скорость передачи, бит/сек</li> <li>- количество стоповых бит</li> <li>- контроль чётности</li> <li>- максимальная длина пакета, байт</li> </ul>	<ul style="list-style-type: none"> <li>- RS-485</li> <li>- Modbus-RTU</li> <li>- 1200; 2400; 9600; 19200; 38400; 57600; 115200</li> <li>- 1 или 2 - без контроля чётности;</li> <li>2 - с контролем чётности</li> <li>- нет, чётность, нечётность</li> <li>- 256</li> </ul>
1.1.2.6	Параметры работы интерфейса «ModBus/TD» при передаче событий на RS-202TD: <ul style="list-style-type: none"> <li>- тип интерфейса</li> <li>- тип протокола</li> <li>- скорость передачи</li> <li>- количество стоповых бит</li> <li>- контроль чётности</li> <li>- максимальная длина пакета, байт</li> </ul>	<ul style="list-style-type: none"> <li>- RS-485 или RS-232TTL</li> <li>- Contact ID</li> <li>- 9600</li> <li>- 1</li> <li>- нет</li> <li>- 14</li> </ul>
1.1.2.7	База данных изделия позволяет поддерживать: <ul style="list-style-type: none"> <li>- максимальное количество реле</li> <li>- максимальное количество зон</li> <li>- максимальное количество разделов</li> <li>- максимальное количество идентификаторов пользователей</li> <li>- размер кольцевого буфера событий</li> </ul>	<ul style="list-style-type: none"> <li>- 255</li> <li>- 512</li> <li>- 64</li> <li>- 64</li> <li>- 256</li> </ul>
1.1.2.8	Длина линий связи при сечении жил проводов 0,75 мм <sup>2</sup> (диаметр жил не менее 0,9 мм) при скорости 9600 бит/сек, м	- не более 1200
1.1.2.9	Степень защиты оболочки по ГОСТ 14254-2015	- IP20
1.1.2.10	Устойчивость к механическим воздействиям по ОСТ 25 1099-83	- 3

1.1.2.11	Вибрационные нагрузки: - диапазон частот, Гц - максимальное ускорение	- 1-35; - 0,5g
1.1.2.12	Климатическое исполнение по ОСТ 25 1099-83	- О3
1.1.2.13	Диапазон рабочих температур, °С	- от минус 30 до +55
1.1.2.14	Масса прибора, кг	- 0,05
1.1.2.15	Габаритные размеры прибора, мм	- 56x38x20
1.1.2.16	Время непрерывной работы прибора	- круглосуточно
1.1.2.17	Средняя наработка прибора на отказ в дежурном режиме работы, ч	- не менее 80000
1.1.2.18	Вероятность безотказной работы	- 0,98758
1.1.2.19	Средний срок службы прибора, не менее лет	- 10

### 1.1.3 Состав изделия

Обозначение	Количество, шт.
Преобразователь протокола «С2000-ПП» АЦДР.426469.020	1
Руководство по эксплуатации АЦДР.426469.020 РЭ	1
Комплект запасных частей и принадлежностей: Шуруп 1-3×25.016 ГОСТ 1144-80	2
Дюбель 6×30	2
Упаковка	1

### 1.1.4 Устройство и работа изделия

1.1.4.1 В таблице 1.1.4 приведены режимы работы прибора «С2000-ПП».

Таблица 1.1.4

	Интерфейс «Орион»	Интерфейс «Modbus/TD»	Режим работы
1	Ведущий	Ведомый	Шлюз «Орион» – Modbus
2	Ведомый	Ведомый	
3	Ведущий	Ведущий	Трансляция событий в RS-202TD
4	Ведомый	Ведущий	

#### 1.1.4.2 Интерфейс «Орион»

1.1.4.2.1 На интерфейсе «Орион» «С2000-ПП» может работать в режиме Master (ведущий) или в режиме Slave (ведомый) в зависимости от наличия или отсутствия джампера (перемычки) ХР1. Определение режима выполняется один раз при старте программы (подаче напряжения питания): если джампер установлен, «С2000-ПП» переходит в режим «Орион-Master», если джампер снят – в режим «Орион-Slave». Режим работы на интерфейсе «Modbus/TD» и тип интерфейса (выбор стороннего оборудования) задаётся при конфигурировании прибора.

1.1.4.2.2 *Режим «Орион-Master».* В этом режиме «С2000-ПП» работает как опросчик приборов системы «Орион». При инициализации, «С2000-ПП» последовательно запрашивает состояния всех зон и реле, входящих в его базу данных (база данных создаётся при конфигурировании «С2000-ПП»). В процессе работы «С2000-ПП» изменяет текущие состояния зон, разделов и реле согласно поступающим от приборов системы «Орион» событиям. Если по интерфейсу «Modbus» поступает команда на включение/выключение реле или на изменение состояния зоны/раздела, «С2000-ПП» передаёт её приборам системы «Орион». Одна команда, полученная «С2000-ПП» по интерфейсу «Modbus», может вызвать, в зависимости от контекста, несколько сеансов передачи данных на интерфейсе «Орион» с одним или несколькими приборами системы «Орион».

1.1.4.2.3 *Режим «Орион-Slave».* Этот режим предназначен для:

1) конфигурирования «С2000-ПП» с помощью программ «UProg» и «RS485Settings»;

«С2000-ПП» АЦДР.426469.020 РЭн Изм.4 АЦДР.5078-19 от 25.01.2019

2) обновления (изменения) программы микроконтроллера «С2000-ПП» с помощью программы «Orion\_prog»;

3) работы в качестве «шлюза» между системой «Орион» и Modbus системой.

1.1.4.2.4 Принципиальное отличие этого режима – опросчиком приборов системы «Орион» является пульт «С2000М». В пульте, с помощью программы «PProg», должна быть настроена трансляция событий прибору «С2000-ПП». После старта «С2000-ПП» последовательно запрашивает пульт о состоянии зон и реле, входящих в базу данных «С2000-ПП». В процессе работы «С2000-ПП» изменяет текущие состояния зон, разделов и реле, согласно поступающим от пульта событиям, сформированным приборами системы «Орион». Если по интерфейсу «Modbus» поступает команда на включение/выключение реле или на изменение состояния зоны/раздела, «С2000-ПП» передаёт эту команду пульту «С2000М», который и передаёт её приборам системы «Орион».

**Примечания:**

1. Программы «PProg», «UProg», «RS485Settings», «Orion\_prog» – бесплатные программы, которые можно скачать с сайта ЗАО НВП «Болид» по адресу: <http://bolid.ru>.

2. Запрос состояния реле выполняется только у тех приборов, которые отвечают на этот запрос:

- «Сигнал-20М» – начиная с версии 1.02 (версия прибора 1.01 изм. 1)
- «С2000-СП1» – начиная с версии 1.50
- «С2000-4» – начиная с версии 2.05
- «С2000-КДЛ» – начиная с версии 1.45

**1.1.4.3 Интерфейс «Modbus/TD»**

1.1.4.3.1 Если интерфейс используется в качестве шлюза между системой «Орион» и Modbus-системой, то «С2000-ПП» работает как ведомый (Modbus-Slave), отвечая на запросы ведущего (Modbus-Master). К одному устройству Modbus-Master (стороннее оборудование) может быть подключено несколько устройств Modbus-Slave («С2000-ПП»), каждый из которых имеет уникальный адрес в диапазоне от 1 до 247 на интерфейсе Modbus. Общий формат пакета данных приведён на рис. 2.

1 байт	1 байт	1..252 байт					2 байта	
Адрес	Функция Modbus	Данные					Контрольная сумма	
		Д <sub>1</sub>	Д <sub>2</sub>	...	Д <sub>N-1</sub>	Д <sub>N</sub>	Мл.байт	Ст.байт

**Рисунок 2.** Структура пакета Modbus

Минимальная длина пакета – 5 байт.

Максимальная длина пакета – 256 байт.

Признаком конца пакета является пауза, более или равная времени передачи 3.5 байт, согласно выбранной скорости передачи.

1.1.4.3.2 Если интерфейс используется для передачи извещений в систему охраны по радиоканалу «Риф Стринг RS-202TD», то «С2000-ПП» работает как ведущий в протоколе Contact ID. Формат выходной посылки для передатчика:

P X E E E R R Z Z Z C C <CR><LF> (всего 16 байт)

Где: P – буква «P» = 0x50. Флаг начала телеграммы;

X – тип телеграммы:

4 – Нарушение/Снят;

8 – Восстановление/Взят;

1 – Тест

EEE – код события Contact ID: три десятичных цифры;

RR – Идентификатор раздела;

ZZZ – Номер зоны или пользователя;

CC – Контрольная сумма:

<CR> – «возврат каретки» = 0x0D;

<LF> – «перевод строки» = 0x0A.

Прибор «С2000-ПП» контролирует получение квитанции от передатчика.

Если в системе в течение более чем 5 сек не происходит событий, то прибор «С2000-ПП» формирует телеграммы типа ТЕСТ для контроля связи с передатчиком. Посылка ТЕСТ является частным случаем входной посылки и выглядит так:

P10000000061<CR><LF>

Прибор «С2000-ПП» полностью выполняет правила квитирования, изложенные в руководстве по эксплуатации цифрового передатчика «Риф Стринг RS-202TD».

Перечень сообщений, передаваемых прибором в передатчик «Риф Стринг RS-202TD» в протоколе Contact ID, приведен в приложении А.

1.1.4.3.3 Если «С2000-ПП» – ведомый на интерфейсе «Орион», то атрибуты сообщения RR и ZZZ определяются пультом «С2000М» по своей базе данных. Если «С2000-ПП» – ведущий на интерфейсе «Орион», то атрибуты сообщения RR и ZZZ определяются базой данных «С2000-ПП». В обоих случаях атрибут RR – это идентификатор раздела в базе данных пульта «С2000М» или «С2000-ПП». В обоих случаях при передаче сообщения РАЗДЕЛ ВЗЯТ (РАЗДЕЛ СНЯТ) атрибут ZZZ – номер пользователя, осуществившего взятие/снятие раздела.

#### 1.1.4.4 Работа «С2000-ПП» с Modbus-системой

1.1.4.4.1 В таблице 1.1.4.4.1 приведён перечень функций протокола Modbus, поддерживаемых «С2000-ПП».

**Таблица 1.1.4.4.1 - Функции Modbus, поддерживаемые «С2000-ПП»**

Код функции Modbus	Описание
1 (0x01)	Чтение значений из нескольких регистров флагов (Read Coil Status)
3 (0x03)	Чтение значений из нескольких регистров хранения (Read Holding Registers)
5 (0x05)	Запись значения одного флага (Force Single Coil)
6 (0x06)	Запись значения в один регистр хранения (Preset Single Register)
15 (0x0F)	Запись значений в несколько регистров флагов (Force Multiple Coils)
16 (0x10)	Запись значений в несколько регистров хранения (Preset Multiple Registers)

При удачном выполнении команды «С2000-ПП» возвращает ответ с тем же кодом функции, что и запрос. В области данных успешного ответа передаются требуемые данные. В случае неудачного выполнения функции «С2000-ПП» возвращает ответ с тем же кодом функции, но с установленным старшим битом – пакет «exception» в терминах Modbus. В области данных ответа в этом случае передаётся код ошибки. Коды ошибок Modbus, формируемые «С2000-ПП», приведены в таблице 1.1.4.4.2.

**Таблица 1.1.4.4.2 - Коды поддерживаемых ошибок Modbus**

Код ошибки	Описание
1	Принятый код функции не может быть обработан на ведомом
2	Адрес данных, указанный в запросе, не доступен данному ведомому
3	Величина, содержащаяся в поле данных запроса, является недопустимой величиной для ведомого
6	Ведомый занят обработкой команды. Запрос необходимо повторить позже, когда ведомый освободится
15	Запрошенные данные пока не получены. Например: состояние запрошенной зоны пока не известно «С2000-ПП», так как он ещё не получил от прибора (режим «Орион-Master») или пульта «С2000М» (режим «Орион-Slave») состояние именно этой зоны. Запрос необходимо повторить позже

Пример ответа «С2000-ПП» на запрос содержимого регистра с адресом **42000**.



Так как регистра с таким адресом у «С2000-ПП» нет, то он отвечает пакетом «exception»:

Адрес ведомого	Код функции с установленным старшим битом	Код ошибки	CRC low	CRC hi
0x03	0x83	0x02	0x61	0x31

Modbus-Master имеет возможность передать широковещательную команду. В этом случае адрес получателя равен нулю. На широковещательную команду ответ не передаётся.

1.1.4.5 В режиме Slave «С2000-ПП» позволяет контролировать отсутствие обращений опросчика (пульта «С2000М» или АРМ «Орион») в течение установленного, при настройке, интервала времени. Если обращения опросчика отсутствуют более установленного времени, то «С2000-ПП» формирует событие с кодом **250** «Потеряна связь с прибором». Если обращения опросчика возобновятся, то «С2000-ПП» формирует событие с кодом **251** «Восстановлена связь с прибором». Оба эти события могут иметь поле «№ зоны» равное значению «№ зоны **опросчика**», если такая зона определена при настройке «С2000-ПП». Состояние зоны опросчика соответствует сформированным событиям.

Данная функция позволяет Modbus-системе контролировать наличие/отсутствие связи между опросчиком и «С2000-ПП».

1.1.4.6 В режиме Slave «С2000-ПП» позволяет контролировать отсутствие обращений от Modbus-системы в течение установленного, при настройке, интервала времени. Если обращения от Modbus-системы отсутствуют установленное время, то «С2000-ПП» формирует событие с кодом **90** «Нет канала связи». Если обращения от Modbus-системы возобновятся, то «С2000-ПП» формирует событие с кодом **91** «Восстановление канала связи». Оба эти события передаются опросчику системы Орион от имени виртуального ШС1 «С2000-ПП» и никак не влияют на состояние зон определённых в «С2000-ПП». Кроме того «С2000-ПП» имеет специальный регистр с адресом **46136** в который Modbus-система может записывать состояние своих компонент или состояние связи со своими компонентами. Запись в этот регистр кода **85** («Авария») приведёт к формированию события с кодом **90** «Нет канала связи» и наоборот, запись в этот регистр кода **170** («Восстановление») приведёт к формированию события с кодом **91** «Восстановление канала связи».

Данная функция позволяет опросчику системы ОРИОН контролировать наличие/отсутствие связи между Modbus-системой и «С2000-ПП».

#### 1.1.4.7 Получение данных от «С2000-ПП».

В зависимости от вида данных, которые Modbus-Master желает получить, требуется один или два сеанса «запрос-ответ» с «С2000-ПП». Данные, которые «С2000-ПП» уже имеет в своей памяти, Modbus-Master получает за один сеанс «запрос-ответ». К таким данным относятся:

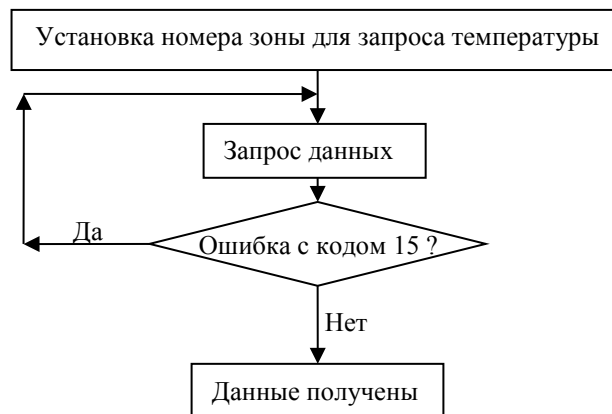
- максимальные количества реле, зон и разделов Modbus;
- максимальные количества состояний зон и разделов Modbus;
- размер кольцевого буфера событий;
- максимальная длина описания события;
- тип и версия «С2000-ПП»;
- состояния зон, разделов и реле;
- описание события;
- количество не прочитанных событий;
- номер самого нового события, номер самого старого события;
- текущие дата и время;
- только в режиме «Орион-Master»:
  - температура и влажность, измеренные термогигрометром «С2000-ВТ», подключенном к контроллеру «С2000-КДЛ»;

- **температура**, измеренная извещателем «С2000-ИП», подключенном к контроллеру «С2000-КДЛ»;
- **концентрация СО и температура**, измеренные извещателем «С2000-ИПГ», подключенном к контроллеру «С2000-КДЛ».

Два сеанса «запрос-ответ» используются для получения:

- расширенного состояния зоны – в первом сеансе Modbus-Master записывает в «С2000-ПП» номер зоны, а во втором сеансе выполняет чтение. Адрес регистра (адрес первого регистра из последовательности регистров) для чтения расширенного состояния зоны один и тот же для всех зон – **46192**;
- расширенного состояния раздела – в первом сеансе Modbus-Master записывает в «С2000-ПП» номер раздела, а во втором сеансе выполняет чтение. Адрес регистра (адрес первого регистра из последовательности регистров) для чтения расширенного состояния раздела один и тот же для всех разделов – **46200**;
- чтение события по установленному номеру – в первом сеансе Modbus-Master записывает в «С2000-ПП» номер события, а во втором сеансе выполняет чтение. Адрес регистра (адрес первого регистра из последовательности регистров) для чтения события по установленному номеру один и тот же для всех номеров событий – **46296**;
- и в режиме «*Опион-Master*» и в режиме «*Опион-Slave*» - числового значения параметра – в первом сеансе Modbus-Master записывает в «С2000-ПП» номер зоны, а во втором сеансе выполняет чтение.

Если Modbus-Master формирует запросы часто, то для получения данных может потребоваться более чем два сеанса «запрос-ответ», особенно если «С2000-ПП» работает ведомым в системе «Орион». Если к моменту получения во втором сеансе запроса «Передать данные» «С2000-ПП» их ещё не имеет, он сформирует пакет ошибки с кодом 15. В этом случае Modbus-Master через некоторое время должен повторить запрос данных:



#### 1.1.4.8 Числовые значения параметров.

С помощью «С2000-ПП» Modbus-Master может получить числовые значения следующих параметров:

- температура – приборы «С2000-ИП», «С2000-ВТ»;
- влажность – прибор «С2000-ВТ»;
- концентрация СО – прибор «С2000-ИПГ»;
- количество импульсов – прибор «С2000-АСР1/2/8»;
- напряжение и ток – приборы «РИП-12В-2А-7Ач RS» и «РИП-12 RS».

Так как для получения числового значения параметра от прибора системы «Орион» необходимо выполнить специальный запрос, в конфигурационной таблице зон и разделов «С2000-ПП» должен быть указан **соответствующий тип зоны** для данного ШС.

В режиме «*Опион-Master*» «С2000-ПП» может передать значения температуры (или влажности или концентрации СО) за один сеанс связи. В этом режиме и только для С2000-ВТ/С2000-ИП/С2000-ИПГ (код типа зоны равен 6) поддерживается группа регистров с

адресами от 30000 до 30511 включительно. Возможно чтение как одного регистра так и группы регистров. Максимальное количество регистров в группе не должно превышать 12. При попытке чтения одного или нескольких регистров с адресами 30000...30511 «С2000-ПП» формирует пакеты exception в случаях:

- 1) exception(2), если работает в режиме Slave;
- 2) exception(3), если запрошено более 12 регистров;
- 3) exception(2), если атрибуты (адрес прибора, №ШС, тип зоны) хотя бы одной из запрошенных зон не указаны;
- 4) exception(2), если хотя бы у одной из запрошенных зон код типа не равен 6;
- 5) exception(2), если все зоны не имеют одно и то же значение атрибута "адрес прибора", то есть зоны относятся к разным приборам.
- 6) exception(3), если ведомый прибор не ответил или в его ответе указано что данных нет (например нет такого ШС, ШС оборван или отключен).

Расшифровка ответа «С2000-ПП» на запрос числового значения параметра (температуры, влажности, СО) выполняется единообразно.

#### 1.1.4.9 Управление стоянием зон, разделов, реле.

Как в режиме «Орион-Master» так и в режиме «Орион-Slave» С2000-ПП позволяет:

- брать на охрану зоны Modbus;
- снимать с охраны зоны Modbus;
- брать на охрану разделы Modbus;
- снимать с охраны разделы Modbus;
- включать и выключать реле, имеющиеся у некоторых приборов ИСО Орион.

**Если предполагается только мониторинг состояния извещателей и событий ИСО «Орион», то при настройке «С2000-ПП», следует снять разрешение управлением состоянием зон, разделов, реле.**

В таблице 1.1.4.9 приведён перечень функций протокола Modbus, поддерживаемых «С2000-ПП».

**Таблица 1.1.4.9 - Перечень функций Modbus, поддерживаемых «С2000-ПП»**

Назначение	Функция Modbus	Данные Modbus				Длина пакета	Примечание
Запрос максимального количества реле (Ч)	3	Адрес регистра <b>46144</b>		Количество регистров		8	
		Ст. байт	Мл. байт	Ст. байт=0	Мл. байт=1		
Максимальное количество реле	3	Счётчик байт = 2		Максимальное количество реле		7	
				Ст. байт	Мл. байт		
Запрос максимального количества зон (Ч)	3	Адрес регистра <b>46145</b>		Количество регистров		8	
		Ст. байт	Мл. байт	Ст. байт=0	Мл. байт=1		
Максимальное количество зон	3	Счётчик байт = 2		Максимальное количество зон		7	
				Ст. байт	Мл. байт		
Запрос максимального количества разделов (Ч)	3	Адрес регистра <b>46146</b>		Количество регистров		8	
		Ст. байт	Мл. байт	Ст. байт=0	Мл. байт=1		
Максимальное количество разделов	3	Счётчик байт = 2		Максимальное количество разделов		7	
				Ст. байт	Мл. байт		
Запрос максимального количества состояний зоны (Ч)	3	Адрес регистра <b>46147</b>		Количество регистров		8	
		Ст. байт	Мл. байт	Ст. байт=0	Мл. байт=1		
Максимальное количество состояний зоны	3	Счётчик байт = 2		Максимальное количество состояний зоны		7	
				Ст. байт	Мл. байт		
Запрос максимального количества состояний раздела (Ч)	3	Адрес регистра <b>46148</b>		Количество регистров		8	
		Ст. байт	Мл. байт	Ст. байт=0	Мл. байт=1		
Максимальное количество состояний раздела	3	Счётчик байт = 2		Максимальное количество состояний раздела		7	
				Ст. байт	Мл. байт		
Запрос максимального количества событий (Ч)	3	Адрес регистра <b>46149</b>		Количество регистров		8	
		Ст. байт	Мл. байт	Ст. байт=0	Мл. байт=1		
Максимальное количество событий	3	Счётчик байт = 2		Максимальное количество событий		7	
				Ст. байт	Мл. байт		
Запрос максимальной длины описания события (Ч)	3	Адрес регистра <b>46150</b>		Количество регистров		8	
		Ст. байт	Мл. байт	Ст. байт=0	Мл. байт=1		
Максимальная длина описания события	3	Счётчик байт = 2		Максимальная длина описания события		7	
				Ст. байт	Мл. байт		

Назначение	Функция Modbus	Данные Modbus				Длина пакета	Примечание		
Запрос типа и версии прибора (Ч)	3	Адрес регистра <b>46152</b>		Количество регистров		8			
		Ст. байт	Мл. байт	Ст. байт=0	Мл. байт =2				
Тип и версия прибора	3	Счётчик байт = 4	Тип прибора		Версия прибора		9		
			Ст. байт	Мл. байт	Ст. байт	Мл. байт			
<b>Функции запроса и установки состояния</b>									
Запрос состояния группы реле (Ч)	1	Начальный адрес реле <b>10000 + M</b> , где M = (№ первого реле – 1)		Количество реле		8			
		Ст. байт	Мл. байт	Ст. байт = 0	Мл. байт				
Состояние группы реле	1	Счётчик байт = N	Байты состояния реле			5+N	Байты состояния: 1 бит – состояние одного реле		
			1 байт	...	N				
Команда управления группой реле (3)	15	Начальный адрес реле <b>10000 + M</b> , где M = № первого реле – 1	Количество реле		Счётчик байт N	Данные для установки состояния реле		+ N	Байты состояния: 1 бит – состояние одного реле
			Ст.	Мл.		Ст.	Мл.		
Подтверждение управления группой реле	15	Начальный адрес реле <b>10000 + M</b> , где M = (№ первого реле – 1)		Количество реле		8			
		Ст. байт	Мл. байт	Ст. байт = 0	Мл. байт				
Команда управления одним реле (3)	5	Адрес регистра <b>10000 + M</b> , где M = (№ реле – 1)		Состояние реле: 0xFFFF – включить 0x0000 – выключить		8			
		Ст. байт	Мл. байт	Ст. байт	Мл. байт				
Подтверждение управления одним реле	5	Адрес регистра <b>10000 + M</b> , где M = (№ реле – 1)		Состояние реле: 0xFFFF – включить 0x0000 – выключить		8	Ответ повторяет запрос		
		Ст. байт	Мл. байт	Ст. байт	Мл. байт				
Запрос состояния зоны (Ч)	3	Адрес регистра <b>40000 + M</b> , где M = (№ зоны – 1)		Количество регистров		8			
		Ст. байт	Мл. байт	Ст. байт = 0	Мл. байт =1				
Ответ на запрос состояния зоны	3	Счётчик байт = 2	Байты состояния зоны			7	Приоритетные состояния зоны		
			Ст.байт (табл.5)		Мл.байт (табл.5)				

Назначение	Функция Modbus	Данные Modbus				Длина пакета	Примечание		
Команда установки состояния зоны (З)	6	Адрес регистра <b>40000 + M</b> , где M = (№ зоны – 1)		Состояние зоны: 109 – снятие ШС; 24 – взятие ШС; 142 – отключение автоматики; 148 – включение автоматики; 143 – сброс пуска АСПТ; 146 – пуск АСПТ; 15 – выключение контроля ШС; 16 – включение контроля ШС		8			
		Ст. байт	Мл. байт	Ст. байт = 0	Мл. байт				
Подтверждение изменения состояния зоны	6	Адрес регистра <b>40000 + M</b> , где M = (№ зоны – 1)		Состояние зоны: 109 – снятие ШС; 24 – взятие ШС; 142 – отключение автоматики; 148 – включение автоматики; 143 – сброс пуска АСПТ; 146 – пуск АСПТ		8	Ответ повторяет запрос		
		Ст. байт	Мл. байт	Ст. Байт=0	Мл. байт				
Установка номера зоны для запроса расширенного состояния зоны (З)	6	Адрес регистра <b>46176</b>		Номер зоны		8			
		Ст. байт	Мл. байт	Ст. байт	Мл. байт				
Подтверждение установки номера зоны	6	Адрес регистра <b>46176</b>		Номер зоны		8	Ответ повторяет запрос		
		Ст. байт	Мл. байт	Ст. байт	Мл. байт				
Запрос расширенного состояния зоны по установленному номеру (Ч)	3	Адрес регистра <b>46192</b>		Количество регистров = количество байт состояния / 2		8			
		Ст. байт	Мл. байт	Ст. байт = 0	Мл. байт				
Расширенное состояние зоны	3	Счётчик байт	Номер зоны		Количество байт состояния	Байты состояния зоны		8+N	Байты состояния – по убыванию приоритета
			Ст.	Мл.		Байт 1	...		
Запрос состояния раздела (Ч)	3	Адрес регистра <b>44096 + M</b> , где M = (№ раздела – 1)		Количество регистров		8			
		Ст. байт	Мл. байт	Ст. байт = 0	Мл. байт				
Состояние раздела	3	Счётчик байт = 2		Байты состояния			7	Приоритетные состояния раздела	
				Ст.байт (табл.5)		Мл.байт (табл.5)			

Назначение	Функция Modbus	Данные Modbus				Длина пакета	Примечание			
Команда установки состояния раздела (3)	6	Адрес регистра <b>44096 + M</b> , где M = (№ раздела – 1)		Состояние раздела: 109 – снятие раздела; 24 – взятие раздела		8				
		Ст. байт	Мл. байт	Ст. байт = 0	Мл. байт					
Подтверждение установки состояния раздела		Адрес регистра <b>44096 + M</b> , где M = (№ раздела – 1)		Состояние раздела: 109 – снятие раздела; 24 – взятие раздела		8		Ответ повторяет запрос		
		Ст. байт	Мл. байт	Ст. байт = 0	Мл. байт					
Установка номера раздела для запроса расширенного состояния раздела	6	Адрес регистра <b>46177</b>		Номер раздела		8				
		Ст. байт	Мл. байт	Ст. байт = 0	Мл. байт					
Подтверждение установки номера раздела		Адрес регистра <b>46177</b>		Номер раздела		8		Ответ повторяет запрос		
		Ст. байт	Мл. байт	Ст. байт = 0	Мл. байт					
Запрос расширенного состояния раздела по установленному номеру	3	Адрес регистра <b>46200</b>		Количество регистров = количество байт состояния / 2		8				
		Ст. байт	Мл. байт	Ст. байт = 0	Мл. байт					
Расширенное состояние раздела		Счётчик байт	Номер раздела		Количество байт состояния	Байты состояния раздела		8+N	Байты состояния – по убыванию приоритета	
			Ст.	Мл.		Байт 1				...
<b>Функции для работы с буфером событий</b>										
Запрос номера самого нового события (Ч)	3	Адрес регистра <b>46160</b>		Количество регистров		8				
		Ст. байт	Мл. байт	Ст. байт = 0	Мл. байт = 1					
Номер самого нового события		Счётчик байт = 2	Номер события		7					
			Ст. байт	Мл. байт						
Запрос номера самого старого события (Ч)	3	Адрес регистра <b>46161</b>		Количество регистров		8				
		Ст. байт	Мл. байт	Ст. байт = 0	Мл. байт = 1					
Номер самого старого события		Счётчик байт = 2	Номер события		7					
			Ст. байт	Мл. байт						
Запрос количества непрочитанных событий (Ч)	3	Адрес регистра <b>46162</b>		Количество регистров		8				
		Ст. байт	Мл. байт	Ст. байт = 0	Мл. байт = 1					
Количество непрочитанных событий		Счётчик байт = 2	Количество событий		7					
			Ст. байт = 0	Мл. байт						

Назначение	Функция Modbus	Данные Modbus				Длина пакета	Примечание		
Установка признака «Событие прочитано» (3)	6	Адрес регистра <b>46163</b>		Номер события		8			
		Ст. байт	Мл. байт	Ст. байт	Мл. байт				
Подтверждение установки признака	6	Адрес регистра <b>46163</b>		Номер события		8	Ответ повторяет запрос		
		Ст. байт	Мл. байт	Ст. байт	Мл. байт				
Очистка буфера событий	6	Адрес регистра <b>46164</b>		0	0	8			
		Ст. байт	Мл. байт						
Подтверждение очистки буфера событий (3)	6	Адрес регистра <b>46164</b>		0	0	8	Ответ повторяет запрос		
		Ст. байт	Мл. байт						
Запрос события (Ч)	3	Адрес регистра <b>46264</b>		Количество регистров = количество байт события / 2		8			
		Ст. байт	Мл. байт	Ст. байт = 0	Мл. байт				
Самое старое непрочитанное событие	3	Счётчик байт	Номер события		Длина описания	Код	Поля: тип поля, длина поля, данные	5+N	N = количество регистров * 2
			Ст. байт	Мл. байт					
Установка номера события для запроса по номеру (3)	6	Адрес регистра <b>46178</b>		Номер события		8			
		Ст. байт	Мл. байт	Ст. байт	Мл. байт				
Подтверждение установки номера	6	Адрес регистра <b>46178</b>		Номер события		8	Ответ повторяет запрос		
		Ст. байт	Мл. байт	Ст. байт	Мл. байт				
Запрос события по номеру (Ч)	3	Адрес регистра <b>46296</b>		Количество регистров = количество байт события / 2		8			
		Ст. байт	Мл. байт	Ст. байт = 0	Мл. байт				
Ответ на запрос события по номеру	3	Счётчик байт	Номер события		Длина описания	Код	Поля: тип поля, длина поля, данные	5+N	N = количество регистров * 2
			Ст. байт	Мл. байт					
<b>Функции для чтения числовых значений параметров</b>									
Установка номера зоны для запроса температуры или влажности (3)	6	Адрес регистра <b>46179</b>		Номер зоны		8			
		Ст. байт	Мл. байт	Ст. байт	Мл. байт				
Подтверждение установки номера	6	Адрес регистра <b>46179</b>		Номер зоны		8	Ответ повторяет запрос		
		Ст. байт	Мл. байт	Ст. байт	Мл. байт				



Назначение	Функция Modbus	Данные Modbus						Длина пакета	Примечание
Запрос числового значения температуры или влажности (Ч)	3	Адрес регистра <b>46328</b>		Количество регистров = количество байт / 2				8	
		Ст. байт	Мл. байт	Ст. байт = 0	Мл. байт = 1				
Числовое значение температуры или влажности	3	Счётчик байт = 2		Числовое значение – знаковое в дополнительном коде с фиксированной точкой				7	
		Ст. байт	Мл. байт						
Установка номера зоны для запроса счётчика (З)	6	Адрес регистра <b>46180</b>		Номер зоны				8	
		Ст. байт	Мл. байт	Ст. байт	Мл. байт				
Подтверждение установки номера	6	Адрес регистра <b>46180</b>		Номер зоны				8	Ответ повторяет запрос
		Ст. байт	Мл. байт	Ст. байт	Мл. байт				
Запрос числа (Ч)	3	Адрес регистра <b>46332</b>		Количество регистров = количество байт / 2				8	
		Ст. байт	Мл. байт	Ст. байт = 0	Мл. байт = 3				
Число (содержимое счётчика)	3	Счётчик байт = 6	Байт 1 (ст)	Байт 2	Байт 3	Байт 4	Байт 5	Байт 6 (мл)	11
Установка номера зоны для запроса напряжения или тока (З)	6	Адрес регистра <b>46181</b>		Номер зоны				8	
		Ст. байт	Мл. байт	Ст. байт	Мл. байт				
Подтверждение установки номера	6	Адрес регистра <b>46181</b>		Номер зоны				8	Ответ повторяет запрос
		Ст. байт	Мл. байт	Ст. байт	Мл. байт				
Запрос числового значения напряжения или тока (Ч)	3	Адрес регистра <b>46328</b>		Количество регистров = количество байт / 2				8	
		Ст. байт	Мл. байт	Ст. байт = 0	Мл. байт = 1				
Числовое значение напряжения или тока	3	Счётчик байт = 2		Числовое значение – знаковое в дополнительном коде с фиксированной точкой				7	
		Ст. байт	Мл. байт						
Запрос числового значения температуры или влажности только в режиме <b>Master</b> (Ч)	3	Адрес регистра <b>30000 + М</b> , где М = (№ зоны – 1)		Количество регистров = количество байт / 2				8	
		Ст. байт	Мл. байт	Ст. байт = 0	Мл. байт = 1				
Числовое значение температуры или влажности	3	Счётчик байт = 2		Числовое значение – знаковое в дополнительном коде с фиксированной точкой				7	
		Ст. байт	Мл. байт						

Назначение	Функция Modbus	Данные Modbus						Длина пакета	Примечание			
<b>Другие функции</b>												
Синхронизация времени (3)	16	Адрес регистра <b>46165</b>		Кол-во регистров		Счётчик байт = 6	6 байт данных				15	Только в режиме Орион-Master
		Ст.	Мл.	0	3		Ч	М	С	Д		
Подтверждение синхронизации времени	16	Адрес регистра <b>46165</b>				Количество регистров				8		
		Ст. байт		Мл. байт		Ст. байт = 0		Мл. байт = 3				
Запрос времени и даты (Ч)	3	Адрес регистра <b>46165</b>				Количество регистров				8		
		Ст. байт		Мл. байт		Ст. байт = 0		Мл. байт = 3				
Время и дата прибора	3	Счётчик байт = 6		Время и дата				11				
				Ч	М	С	Д			М	Г	

**Примечания:**

- 1) 3 – запись;
- 2) Ч – чтение;
- 3) Тип прибора: 36 – «С2000-ПП»;
- 4) Версия прибора:
  - версия 1.23 передаётся как 123 (ст. байт = 0, мл. байт = 123);
  - версия 3.01 передаётся как 301 (ст. байт = 1, мл. байт = 45).

1.1.4.10 «С2000-ПП» поддерживает приоритетность состояния зон и разделов. В ответах на запросы состояния первыми передаются наиболее приоритетные состояния зон и разделов. В таблице 1.1.4.10 приведён список событий (состояний ШС) системы «Орион», с указанием приоритета для тех событий, которые влияют на состояние зон и разделов. Самое приоритетное состояние имеет индекс приоритета 1. Приоритет уменьшается по мере возрастания индекса. Событие, не влияющее на состояние зоны и раздела, имеет пустое поле в колонке приоритета таблицы 1.1.4.10.

**Таблица 1.1.4.10 - Список событий (состояний ШС) системы «Орион»**

Код события (состояния)	Название события (состояния ШС)	Список полей для данного события (см. табл. 6)	Описание события (состояния ШС)	Приоритет состояния (1 – высший)
1	Восстановление сети 220 В	(2), 3, 11		82
2	Авария сети 220 В	(2), 3, 11		42
3	Тревога проникновения	(2), 3, 11	Нарушение охранного ШС, взятого на охрану	13
4	Помеха	(2),(3),11,(24)	Повышение сигнала в измерительном канале датчика, но меньше уровня тревоги	22
6	Помеха устранена	(2), (3), 11,(24)		87
9	Активация УДП	(2), 3, 11	Нажата кнопка (переключатель и т.п.) адресного или контролируемого с помощью ШС устройства, предназначенного для дистанционного запуска противопожарного оборудования.	61
10	Восстановление УДП	(2), 3, 11	Устройство дистанционного пуска переведено в исходное состояние	73
17	Неудачное взятие	(1), (2), 3, 11	В момент постановки под охрану ШС был нарушен или неисправен	37
18	Предъявлен код принуждения		Предъявлен код принуждения	
19	Тест	(2), 3, 11	Срабатывание пожарного дымового извещателя «ДИП-34А» при специальном тестовом воздействии (поднесении магнита или нажатии тестовой кнопки) не в режиме тестирования	
20	Вход в режим тестирования	(2), 3, 11	ШС переведен в режим «Тестирование»	
21	Выход из режима тестирования	(2), 3, 11	ШС вышел из режима «Тестирование»	
22	Восстановление контроля	(1), (2), 3, 11	Восстановление контроля программируемого технологического входа	91
23	Задержка взятия	(1), (2), 3, 11	Включилась задержка на выход (задержка взятия на охрану)	53
24	Взятие входа на охрану	(1), (2), 3, 11	Вход взят на охрану	66
34	Идентификация	1, (2), (3), 11	Пользователь ввёл код для управления (например, для постановки на охрану или снятия с охраны)	
35	Восстановление технологического входа	(2), 3, 11		72
36	Нарушение технологического входа	(2), 3, 11		71

Код события (состояния)	Название события (состояния ШС)	Список полей для данного события (см. табл. 6)	Описание события (состояния ШС)	Приоритет состояния (1 – высший)
37	Пожар	(2), 3, 11	Обычно это срабатывание двух пороговых извещателей в шлейфе сигнализации, либо истекла задержка перехода в «Пожар» после срабатывания порогового извещателя, либо превышение измеряемой величиной (температура или задымленность) порога «Пожар» в адресно-аналоговой зоне	10
38	Нарушение 2-го технологического входа	(2), 3, 11	Другое нарушение технологического входа	57
39	Восстановление нормы оборудования	(2), 3, 11		75
40	Пожар 2	(2), 3, 11	Состояние «Пожар» не менее двух ШС или автоматических адресных извещателей, принадлежащих одной контролируемой области (одному разделу), либо «Пожар» в зоне, контролирующей ручной извещатель	9
41	Неисправность оборудования	(2), 3, 11	Неисправность оборудования. Это либо внутренняя неисправность адресного извещателя (неисправность оптической системы «ДИП-34А»), либо нарушение цепей контроля массы и давления прибора «С2000-КПБ»	26
42	Неизвестное устройство	(2), 3, 11		
44	«Внимание!»	(2), 3, 11	Обычно это срабатывание порогового теплового пожарного извещателя, подтвержденное срабатывание порогового дымового извещателя, превышение измеряемой величиной (температура или задымленность) порога «Внимание» в адресно-аналоговой зоне	11
45	Обрыв входа	(2), 3, 11	Обрыв шлейфа сигнализации или контролируемой цепи адресного расширителя	23
46	Обрыв ДПЛС	(2), 3, 11	Обрыв двухпроводной линии связи	36
47	Восстановление ДПЛС	(2), 3, 11	Восстановление двухпроводной линии после обрыва или КЗ	85
58	Тихая тревога	(2), 3, 11	Нарушение тревожного ШС	12
71	Понижение уровня	(2), 3, 11	Понижение уровня воды или давления («Поток-3Н»)	63
72	Норма уровня	(2), 3, 11	Восстановление уровня воды или давления («Поток-3Н»)	69
74	Повышение уровня	(2), 3, 11	Повышение уровня воды или давления («Поток-3Н»)	58
75	Аварийное повышение уровня	(2), 3, 11	Превышение аварийного уровня воды или давления («Поток-3Н»)	29
76	Повышение температуры	(2), 3, 11	Температура превысила максимально допустимое значение	59
77	Аварийное понижение уровня	(2), 3, 11	Понижение уровня воды или давления ниже аварийного значения («Поток-3Н»)	30
78	Температура в норме	(2), 3, 11	Температура в установленных границах («температурная» зона «С2000-КДЛ»)	70

Код события (состояния)	Название события (состояния ШС)	Список полей для данного события (см. табл. 6)	Описание события (состояния ШС)	Приоритет состояния (1 – высший)
79	Тревога затопления	(2), 3, 11	Срабатывание датчика затопления (протечки)	15
80	Восстановление датчика затопления	(2), 3, 11	Восстановление датчика затопления (протечки).	65
82	Неисправность термометра	(2), 3, 11	Неисправность измерителя температуры («температурная» зона «С2000-КДЛ»)	27
83	Восстановление термометра	(2), 3, 11	Восстановление измерителя температуры («температурная» зона «С2000-КДЛ»)	76
84	Начало локального программирования	11		
90	Неисправность канала связи	(2), 3, 11	Неисправность канала передачи извещений абоненту	33
91	Восстановление канала связи	(2), 3, 11	Восстановление канала передачи извещений абоненту	90
109	Снятие входа с охраны	(1), (2), 3, 11	Вход снят с охраны	51
110	Сброс тревоги	(2), 3, 11	Сброшено состояние «тревога» или «пожар»	
117	Восстановление снятого входа	(2), 3, 11	Восстановление нормы снятого охранного входа	52
118	Тревога входа	(2), 3, 11	Тревога входной зоны	14
119	Нарушение снятого входа	(2), 3, 11	Нарушение снятого охранного входа	50
121	Обрыв выхода	5, 11	Обрыв цепи нагрузки релейного выхода	31
122	КЗ выхода	5, 11	Короткое замыкание цепи нагрузки релейного выхода	32
123	Восстановление выхода	5, 11	Восстановление релейного выхода (восстановление после неисправности цепи нагрузки выхода)	77
126	Потеря связи с выходом	5, 11	Управление выходом (реле) недоступно из-за отсутствия связи с ним: потеряна связь контроллера «С2000-КДЛ» с адресным релейным модулем «С2000-СП2», либо потеряна связь «С2000-АСПТ» с подключенными к нему «С2000-КПБ»	
127	Восстановление связи с выходом	5, 11	Восстановлено управление выходом (реле): восстановлена связь контроллера «С2000-КДЛ» с потерянным ранее адресным релейным блоком «С2000-СП2», либо восстановлена связь «С2000-АСПТ» с «С2000-КПБ»	
128	Изменение состояния выхода	5, 11	Изменение состояния исполнительного выхода: включение, включение в прерывистом режиме, выключение	
130	Включение насоса	(2), 3, 11		54
131	Выключение насоса	(2), 3, 11		67
135	Ошибка при автоматическом тестировании	11	Выявлен сбой (неисправность) в оборудовании	
137	Пуск	5, 11	Срабатывание цепи пуска	

Код события (состояния)	Название события (состояния ШС)	Список полей для данного события (см. табл. 6)	Описание события (состояния ШС)	Приоритет состояния (1 – высший)
139	Неудачный пуск пожаротушения	(2), 3, 11	Неудачный запуск автоматической установки пожаротушения (пусковой импульс был выдан, но не зафиксирован выход огнетушащего вещества)	5
140	Тест	11	Запуск внутреннего теста	
141	Задержка пуска АУП	(2), 3, 11	Выполнилось условие пуска аппаратуры управления пожаротушением и идет отсчет задержки перед выдачей пускового импульса	4
142	Автоматика АУП выключена	(2), 3, 11	Режим автоматического запуска АУП выключен	49
143	Отмена пуска АУП	(2), 3, 11	Пуск АУП был отменен (например, во время задержки запуска была нажата кнопка «СБРОС» прибора «С2000-АСПТ», либо с пульта дана команда «ОТМЕНИТЬ ПУСК»)	16
144	Тушение	(2), 3, 11	Идет тушение (после выдачи пускового импульса зафиксирован выход огнетушащего вещества)	1
145	Аварийный пуск АУП	(2), 3, 11	Аварийный пуск аппаратуры пожаротушения (пускового импульса не было, но зафиксирован выход огнетушащего вещества)	2
146	Пуск АУП	(2), 3, 11	Выдан импульс пуска аварийной установки пожаротушения	3
147	Блокировка пуска АУП	(2), 3, 11	Пуск АУП был заблокирован (например, во время задержки запуска была открыта дверь в защищаемое помещение)	48
148	Автоматика АУП включена	(2), 3, 11	Режим автоматического пуска АУП включен	68
149	Взлом корпуса прибора	(2), 3, 11		47
150	Пуск речевого оповещения	(2), 3, 11	Выполнен запуск речевого оповещения (РО)	7
151	Отмена пуска РО	(2), 3, 11	Отмена пуска речевого оповещения	17
152	Восстановление корпуса прибора	(2), 3, 11		86
153	ИУ в рабочем состоянии	5, 11	Клапан приточно-вытяжной вентиляции или дымоудаления перешел в рабочее состояние	60
154	ИУ в исходном состоянии	5, 11	Клапан приточно-вытяжной вентиляции или дымоудаления перешел в исходное состояние	62
155	Отказ ИУ	5, 11	Клапан не перешел в рабочее или исходное состояние	20
156	Ошибка ИУ	5, 11	Некорректное состояние цепей контроля клапана	21
158	Восстановление внутренней зоны	(2), 3, 11		74
159	Задержка пуска РО	(2), 3, 11	Идет задержка перед пуском РО	8
161	Останов задержки пуска АУП	(2), 3, 11	Отсчет задержки пуска пожаротушения остановлен	6
165	Ошибка параметров входа	(2), 3, 11	Вход неработоспособен из-за ошибок параметров конфигурации	25

Код события	Название события	Список полей для данного события (см. табл. 6)	Описание события	Приоритет состояния (1 – высший)
187	Потеря связи со входом	(2), 3, 11	Отключен извещатель: потеряна связь контроллера «С2000-КДЛ» с адресным извещателем или расширителем, либо потеряна связь «С2000-АСПТ» с подключенными к нему «С2000-КПБ»	19
188	Восстановление связи со входом	(2), 3, 11	Подключен извещатель: восстановлена связь «С2000-КДЛ» с потерянным ранее адресным извещателем или расширителем, либо восстановлена связь «С2000-АСПТ» с «С2000-КПБ»	88
189	Потеря связи по ДПЛС1	(2), 3, 11	Потеряна связь с извещателем по ветви 1 кольцевой ДПЛС	
190	Потеря связи по ДПЛС2	(2), 3, 11	Потеряна связь с извещателем по ветви 2 кольцевой ДПЛС	
191	Восстановление связи по ДПЛС1	(2), 3, 11	Восстановлена связь с одним или несколькими адресными извещателями по ветви 1 кольцевой ДПЛС	
192	Отключение выходного напряжения	(2), 3, 11	Выходное напряжение РИП отключено (выполнена команда отключения выходного напряжения)	38
193	Подключение выходного напряжения	(2), 3, 11	Выходное напряжение РИП включено (выполнена команда включения выходного напряжения)	78
194	Перегрузка источника питания	(2), 3, 11	Перегрузка резервированного источника питания (РИП)	39
195	Перегрузка источника питания устранена	(2), 3, 11	Перегрузка резервированного источника питания (РИП) устранена	79
196	Неисправность зарядного устройства	(2), 3, 11	Неисправность зарядного устройства РИП	40
197	Восстановление зарядного устройства	(2), 3, 11	Неисправность зарядного устройства РИП устранена	80
198	Неисправность источника питания	(2), 3, 11	Напряжение питания прибора вышло за допустимые границы	41
199	Восстановление источника питания	(2), 3, 11	Напряжение питания прибора пришло в норму после аварии	81
200	Восстановление батареи	(2), 3, 11	Напряжение системной батареи пришло в норму	83
201	Восстановление связи по ДПЛС2	(2), 3, 11	Восстановлена связь с одним или несколькими адресными извещателями по ветви 2 кольцевой ДПЛС	
202	Неисправность батареи	(2), 3, 11	Батареи нет, либо обобщённая неисправность батарей	43
203	Перезапуск прибора	11	Перезапуск прибора	
204	Требуется обслуживание	(2), 3, 11	Требуется обслуживание извещателя (например, запылена дымовая камера извещателя «ДИП-34А»)	28
205	Ошибка теста АКБ	(2), 3, 11	АКБ не прошла тест и признана непригодной для дальнейшей эксплуатации	44
206	Понижение температуры	(2), 3, 11	Температура ниже минимально допустимого значения («температурная» зона «С2000-КДЛ»)	64
211	Батарея разряжена	(2), 3, 11,(24)	Предупреждение о скором разряде батареи	45

Код события	Название события	Список полей для данного события (см. табл. 6)	Описание события	Приоритет состояния (1 – высший)
212	Разряд резервной батареи	(2), 3, 11,(24)	Предупреждение о скором разряде резервной батареи (в пожарных радиоканальных извещателях)	46
213	Восстановление резервной батареи	(2), 3, 11,(24)	Резервная батарея в норме (в пожарных радиоканальных извещателях)	84
214	Короткое замыкание входа	(2), 3, 11	Короткое замыкание шлейфа сигнализации или контролируемой цепи адресного расширителя	24
215	Короткое замыкание ДПЛС	(2), 3, 11	Короткое замыкание двухпроводной линии связи	34
216	Срабатка датчика	(2), 3, 11	Неподтверждённое срабатывание пожарного извещателя	
217	Отключение ветви RS-485	11	Отключение прибора от одной ветви кольцевого интерфейса RS-485	
218	Восстановление ветви RS-485	11	Восстановление связи с прибором по ветви кольцевого интерфейса RS-485	
220	Срабатывание СДУ	(2), 3, 11	Срабатывание датчика выхода огнетушащего вещества	54
221	Отказ СДУ	(2), 3, 11	Несрабатывание датчика выхода огнетушащего вещества	55
222	Повышение напряжения ДПЛС	(2), 3, 11	Авария двухпроводной линии связи прибора «С2000-КДЛ» (обычно аномально повышенное напряжение)	35
223	Отметка наряда	11	Срабатывание цепи контроля наряда	
237	Раздел снят по принуждению		Раздел снят по принуждению	
241	Раздел взят	(1), 2, 11, (24)	Раздел взят на охрану	
242	Раздел снят	(1), 2, 11, (24)	Раздел снят с охраны	
250	Потеряна связь с прибором	(2), (3), 11		18
251	Восстановлена связь с прибором	(2), (3), 11		89
253	Включение пульта С2000М	(2), (3), 11		

**Примечание:** 1) Поля в скобках могут отсутствовать.

2) События с кодами 18 и 237 формируются пультом «С2000М» и актуальны только в режиме Орион-Slave / Contact ID.

1.1.4.11 «С2000-ПП» формирует пакет описания события, содержащий дополнительные поля, идентифицирующие данное событие. Типы и коды дополнительных полей события приведены в таблице 1.1.4.11.

**Таблица 1.1.4.11** - Типы дополнительных полей событий

Код	Назначение	Длина (байт)
1	Порядковый номер пользователя в базе данных «С2000-ПП»	2
2	Раздел – номер раздела Modbus	2
3	Зона – порядковый номер зоны Modbus	2
5	Реле – порядковый номер реле Modbus	2
7	Реле – состояние реле	2
11	Время и дата – часы, минуты, секунды, день, месяц, год	6
24	ID раздела – идентификатор раздела Modbus	2



Как в режиме Master, так и в режиме Slave «С2000-ПП» использует собственную базу данных для привязки событий к зонам и разделам Modbus. Разница лишь в том, что в режиме Slave «С2000-ПП» получает адрес прибора и № ШС от пульта «С2000М».

В общем случае пакет описания события имеет следующую структуру:

1	2	3	4	5	6	7	8	9	10	11	12	13	14	15	16	17	18	19	20	21	22	23	24	25	26	27	28	29	30	31
Адрес Slave	Функция ModBus	Счётчик байт	Ст. байт	Мл. байт	Длина описания события	<b>Код события</b>	Код типа поля	Количество байт данных поля	Д1 (мл.байт №)	Д2 (ст.байт №)	Код типа поля	Количество байт данных поля	Д1 (мл.байт №)	Д2 (ст.байт №)	Код типа поля	Количество байт данных поля	Д1 (мл.байт №)	Д2 (ст.байт №)	Код типа поля	Количество байт данных поля	Д1 (мл.байт №)	Д2 (ст.байт №)	Код типа поля	Количество байт данных поля	Д1 (час)	Д2 (мин)	Д3 (сек)	Д4 (число)	Д5 (месяц)	Д6 (год)
			Номер события						Данные поля № зоны ModBus				Данные поля № раздела ModBus				Данные поля ID раздела ModBus				Данные поля № пользователя				Данные поля Время и Дата					

Байты 1, 2, 3 являются необходимыми атрибутами пакета Modbus;

байты 4 и 5 – номер события;

байт 6 – длина описания события;

байт 7 – собственно **код события**.

Далее идут поля атрибутов события. Каждое поле имеет следующую структуру:

- код типа поля: № зоны Modbus / № раздела Modbus / идентификатор раздела Modbus/№ пользователя / Время и Дата/№ реле Modbus / состояние реле Modbus;
- количество байт данных поля. Только поле «Дата и Время» содержит 6 байт данных, остальные поля содержат 2 байта данных;
- данные поля. Все поля, кроме поля «Дата и Время», содержат номер (код) того или иного атрибута.

1.1.4.12 Адресное пространство регистров Modbus прибора «С2000-ПП» показано на рисунке 3.

0	Резерв
9 999	
10 000	Номера реле
10 255	
10 256	Резерв
29 999	
30 000	Номера зон Modbus для запроса температуры, влажности, СО
30 511	<b>Только в режиме Орион-Master</b>
30 512	Резерв
39 999	
40 000	Номера зон Modbus для запроса состояния извещателей
40 511	
40 512	Резерв
44 095	
44 096	Номера разделов Modbus для запроса состояния
44 159	
44 160	Резерв
46 143	
46 144	Параметры различного назначения
46 327	
46 328	Резерв
65 535	

**Рисунок 3.** Регистры Modbus

1.1.4.13 В таблице 1.1.4.13 представлена сводная таблица адресов Modbus для параметров различного назначения прибора «С2000-ПП».

**Таблица 1.1.4.13**

Адрес Modbus	Назначение
46136	Состояние Modbus системы
46144	Максимальное количество реле
46145	Максимальное количество зон
46146	Максимальное количество разделов
46147	Максимальное количество состояний зон
46148	Максимальное количество состояний раздела
46149	Максимальное количество событий
46150	Максимальная длина события
46152	Тип и версия прибора
46160	Номер самого нового события
46161	Номер самого старого события
46162	Количество непрочитанных событий
46163	Установка признака «Событие прочитано»
46164	Очистка буфера событий
46165	Время и дата
46176	Установка номера зоны для запроса
46177	Установка номера раздела для запроса
46178	Установка номера события для запроса
46179	Установка номера зоны для запроса значения температуры, влажности, СО
46180	Установка номера зоны для запроса значения счётчика «С2000-АСР2»
46181	Установка номера зоны для запроса тока или напряжения «РИП-12 RS»
46192	Запрос расширенного состояния зоны
46200	Запрос расширенного состояния раздела
46264	Запрос события
46296	Запрос события по номеру
46328	Запрос значения температуры/влажности/СО/тока/напряжения
46332	Запрос значения счётчика «С2000-АСР1/2/8»

#### 1.1.4.14 Работа «С2000-ПП» с передатчиком «Риф Стринг RS-202TD»

1.1.4.14.1 К «С2000-ПП» можно подключить один радиопередатчик «Риф Стринг RS-202TD» системы охраны по радиоканалу «Риф Стринг RS-202» (ООО «Альтоника»). Радиопередатчик может быть подключен к «С2000-ПП» как по интерфейсу RS-485, так и по интерфейсу RS232 TTL. Вид используемого интерфейса указывается при конфигурировании «С2000-ПП».

1.1.4.14.2 Передаваемая в событиях информация соответствует протоколу Ademco Contact ID: передается код события Contact ID с квалификатором «событие» или «восстановление», идентификатор раздела, номер зоны или номер пользователя. Код события Contact ID формируется согласно Приложению А данного руководства по эксплуатации. Зонами могут быть шлейфы сигнализации и адресные извещатели, цепи контроля нагрузки исполнительных выходов, зоны контроля состояния приборов и считыватели. Так событие от шлейфа сигнализации (например, «Тревога») передается с номером зоны сработавшего шлейфа, событие от прибора (например, «Потерян прибор») передается с номером зоны, отвечающей за состояние прибора, событие «Дверь взломана» передается с номером зоны считывателя. С номером зоны в событии передается и идентификатор раздела, которому принадлежит зона. **Если номер зоны или идентификатор раздела не заданы, то событие не передается.** Необходимо учитывать ограничения на максимальное количество разделов, зон и пользователей. В протоколе Ademco Contact ID идентификатор раздела может быть не более 99, а номер зоны или пользователя – не более 999. Фактически идентификатор раздела должен быть в более узком диапазоне от 0 до 63 – это требование передатчика «RS-202TD». При превышении указанных максимальных значений «С2000-ПП» передает значение 63 для идентификатора раздела и 999 для номера зоны.

1.1.4.14.3 Привязка событий к зонам и разделам. В режиме Master «С2000-ПП» использует собственную базу данных для привязки событий к зонам и разделам. В режиме Slave номер зоны и идентификатор раздела берутся из пакета пульта «С2000М». **Передаются только те события, у которых и номер зоны и идентификатор раздела определены и отличны от 0.**

#### 1.1.5 Средства измерения, инструмент и принадлежности

1.1.5.1 При монтажных, пусконаладочных работах и при обслуживании изделия необходимо использовать приведенные в таблице 1.1.5.1.

**Таблица 1.1.5.1** – Перечень приборов, инструментов и принадлежностей

Наименование	Марка
Мультиметр цифровой	UT33D
Отвертка плоская	SL 3.0x50 мм
Отвертка крест	PH 2x100 мм
Бокорезы	160 мм
Плоскогубцы	160 мм
Примечание - Допускается применение других приборов, инструментов и принадлежностей.	

#### 1.1.6 Маркировка и пломбирование

На корпусе изделия наносится маркировка с указанием наименования, заводского номера, квартала и года их изготовления.

#### 1.1.7 Упаковка

Упаковка изделия обеспечивает защиту от повреждений при перевозке, переноске, а также от воздействия окружающей среды и позволит осуществлять хранение в хранилищах, в том числе и неотапливаемых.

## 1.2 Описание и работа составных частей изделия

Прибор является функционально законченным изделием, поставляемым в сборе. Разделение прибора на составные части, за исключением вскрытия корпуса, аннулирует гарантийные обязательства изготовителя.

## 2 Использование по назначению

### 2.1 Эксплуатационные ограничения

Во время работы изделия не допускается длительная эксплуатация с механическими повреждениями, нарушением геометрии, нарушением изоляции питающих проводов и корпуса.

### 2.2 Подготовка прибора к использованию

2.2.1 Перед началом использования в «С2000-ПП» необходимо записать конфигурационные параметры:

1) *Только для режима «Master»* на интерфейсе «Орион». Конфигурирование с помощью программы «RS485Settings.exe»:

- пауза перед ответом по RS485 – 2 мсек;
- пауза перед новым сеансом без смены направления передачи – 5,0 мсек;
- пауза перед новым сеансом со сменой направления передачи – 5,0 мсек;
- пауза между повторами общей команды – 5 мсек;
- тайм-аут ответа на запрос новых событий при дежурном опросе – 30 мсек;
- тайм-аут ответа на адресную команду – 600 мсек;
- тайм-аут ответа на запрос новых событий при поиске – 6 мсек;
- количество попыток связи при дежурном опросе – 6;
- количество попыток послать адресную команду – 5;
- количество повторов общей команды – 3.

Указанные в этом пункте значения параметров уже записаны в «С2000-ПП» при изготовлении (значения по умолчанию) и обеспечивают корректную работу «С2000-ПП» с приборами системы «Орион». Изменять их следует с большой осторожностью.

2) *Для режима «Slave»* на интерфейсе «Орион». Конфигурирование с помощью программы «Uprog.exe»:

- пауза перед ответом по RS-485 – 2 мсек;
- адрес «С2000-ПП» на интерфейсе Орион - от 1 до 126. **Настоятельно рекомендуется изменить значение заводского адреса 127 на действительный адрес, который будет использоваться при эксплуатации;**
- максимальное время отсутствия обращений мастера – от 5 до 126 сек. Этот параметр используется для контроля отсутствия обращений мастера и формирования события «Связь потеряна».

3) *Интерфейс Modbus*. Конфигурирование с помощью программы «Uprog.exe»:

- адрес «С2000-ПП» на интерфейсе Modbus (от 1 до 247);
- скорость передачи из ряда: 1200, 2400, 9600, 19200, 38400, 57600, 115200 бит/сек;
- вид контроля чётности (нет, чётность, нечётность).
- количество стоповых бит при отсутствии контроля чётности: 1 или 2;
- тип интерфейса – RS-485.
- максимальное время отсутствия запросов по Modbus;
- включение/выключение контроля отсутствия запросов по Modbus;

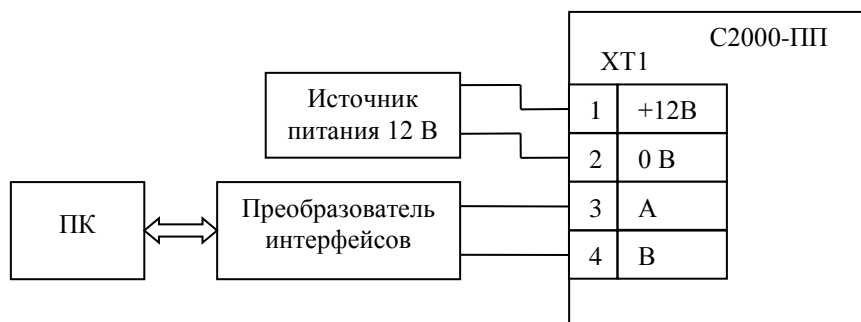
4) *База данных*. Конфигурирование с помощью программы «Uprog.exe».

База данных «С2000-ПП» состоит из 4-х таблиц:

- зоны и разделы;
- реле;
- идентификаторы разделов;
- идентификаторы пользователей.

### 2.2.2 Настройка «С2000-ПП» с помощью программы Uprog.

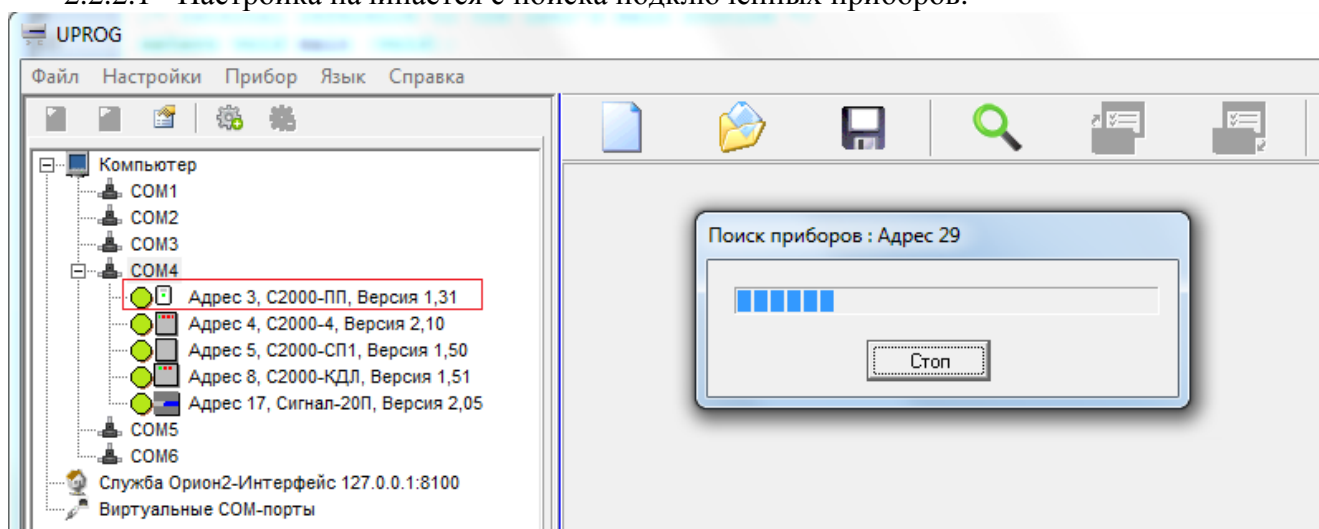
Настройка выполняется в режиме “Slave” – джампер **ХР1** должен быть **снят**. Для настройки следует собрать схему согласно рисунку 4, включить источник питания и запустить программу Uprog.



**Рисунок 4.** Схема для конфигурирования «С2000-ПП»

Настройку можно выполнять и в составе системы Орион, но в этом случае опросчик («С2000М» или АРМ) должен быть переведён в пассивный режим или отключен.

#### 2.2.2.1 Настройка начинается с поиска подключенных приборов:



**Рисунок 5.** Поиск подключенных приборов

В списке найденных приборов выбираем «С2000-ПП» и выполняем чтение конфигурационных параметров из прибора. Программа выполняет чтение и представляет полученные параметры в блокноте из трёх страниц: «Прибор», «Устройства», «Ключи».

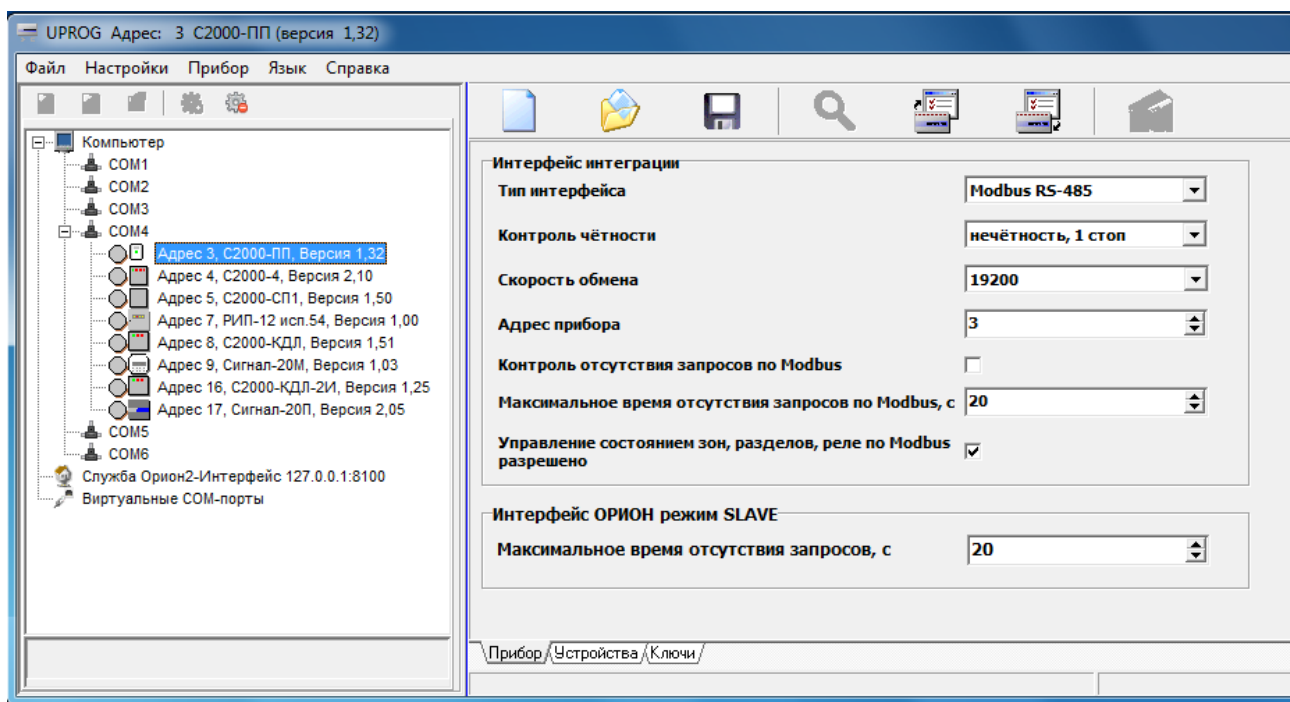


Рисунок 6. Конфигурационные параметры. Страница «Прибор»

2.2.3 На странице «Прибор» заполняем все доступные поля и переходим на страницу «Устройства». На странице «Устройства» расположены 3 таблицы:

- Таблица зон Modbus;
- Таблица реле Modbus;
- Таблица идентификаторов разделов Modbus.

**Таблица зон и разделов Modbus.** Каждый извещатель системы «Орион» представляет собой одну зону Modbus, состояние которой можно получить, прочитав содержимое соответствующего регистра Modbus. Регистр первой зоны Modbus имеет адрес **40000**, последней – **40511**. В режиме Орион-Master для термогигрометров С2000-ВТ (и извещателей С2000-ИП/ИПГ) дополнительно поддерживаются регистры с адресами **30000** (зона №1)...**30511** (зона 512). Все извещатели, необходимые Modbus системе, должны быть внесены в таблицу зон Modbus. На рисунке 7 показан фрагмент таблицы зон, с внесёнными извещателями:

№ зоны Modbus	Адрес прибора	Номер ШС	№ разд. Modbus	Тип зоны
1	17	1	1	1
2	17	2	1	1
3	17	3	1	1
4	17	4	1	1
5	17	5	1	1
6	17	6	1	1
7	17	7	1	1
8	17	8	1	1
9	17	9	1	1
10	17	10	1	1
11	8	2	2	6
12	8	4	2	6
13	8	5	2	6
14	8	6	2	6
15	8	10	2	6
16	8	11	3	7
17	8	12	3	7
18				

Рисунок 7. Фрагмент таблицы зон и разделов

Столбцы таблицы:

- № зоны Modbus – порядковый номер зоны Modbus;
- Адрес прибора – адрес прибора в системе «Орион»;
- № ШС – номер шлейфа, контролирующего данную зону, или № реле, цепи которого контролируются. ШС и реле принадлежат прибору, адрес которого указан в этой же строке;
- № раздела Modbus – номер раздела ModBus, в который входит данная зона. Диапазон допустимых номеров - от 1 до 64.
- тип зоны – код типа зоны:
  - 1 – состояние ШС;
  - 2 – состояние контрольных цепей реле;
  - 3 – состояние прибора (№ ШС должен быть равен 0);
  - 4 – включение или отключение автоматики «С2000-АСПТ ШС9» / «Поток-3Н ШС26»;
  - 5 – сброс пуска или дистанционный пуск «С2000-АСПТ ШС10» / «Поток-3Н ШС32»;
  - 6 – числовое значение температуры [град С] / влажности [%] / концентрации СО [ppm];
  - 7 – счётчик импульсов;
  - 8 – РИП напряжение/ток. Поддерживаются запросы к следующим ШС
    - №1 – выходное напряжение [В];
    - №2 – ток нагрузки [А];
    - №3 – напряжение АКБ [В];
    - №4 – степень заряда АКБ [%];
    - №5 – напряжение сети [В].

Данные из этой таблицы используются «С2000-ПП» для:

- опроса приборов системы «Орион»;
- «привязки» событий, формируемых приборами, к зонам и разделам определенных пользователем;
- контроля допустимости команды изменения состояния зоны типу зоны;
- контроля допустимости запроса числового значения параметра типу зоны и формирования корректного запроса к прибору системы «Орион» для получения числового значения параметра.

Для зон с кодами типа 6, 7, 8 возможны не только запросы числового значения параметра, но и обычные запросы состояния ШС. На рисунке 7 зона №11 имеет код типа равный 6. Запрос состояния этой зоны – чтение регистра Modbus с адресом **40010**. Но эту же зону можно опросить и как «числовое значения параметра» – записать в регистр Modbus с адресом **46179** номер зоны (в данном случае № зоны = 11) и затем получить числовое значение параметра – прочитать регистр Modbus с адресом **46328**. Кроме того, если «С2000-ПП» работает в режиме «Орион-Master», числовое значение температуры можно получить прочитав регистр **30010**. Попытка установить номер зоны для запроса числового значения параметра для зоны с не соответствующим кодом типа зоны приводит к получению от «С2000-ПП» пакета ошибки с кодом 3 - exception(3).

Для идентификации событий, формируемых опросчиком системы Орион, используется специальная “зона опросчика”. Она имеет атрибуты: адрес прибора = 0; № ШС = 0; код типа зоны = 3, номера зоны и раздела могут быть любым из допустимого диапазона номеров. Введение такой зоны в таблицу зон Modbus выполняется следующим образом: кликнуть правой кнопкой мышки на номере зоны, которую Вы желаете назначить для опросчика и в всплывающем меню выбрать пункт «Назначить зону для опросчика».



17	8	12	3	7
18	Очистить строку 18 Очистить таблицу Назначить зону 18 для опросчика			
19				
20				
21				

**Рисунок 8.** Назначение зоны для опросчика системы Орион

В режиме «Орион-Master» эта зона идентифицирует сам «С2000-ПП», а в режиме «Орион-Slave» эта зона идентифицирует пульт «С2000М». В режиме «Орион-Slave» для идентификации событий от самого «С2000-ПП» используется одна из зон, как и для любого другого ведомого прибора на интерфейсе «Орион»: адрес прибора – адрес «С2000-ПП» на интерфейсе «Орион», № ШС = 0, код типа зоны = 3. Номер раздела может быть любым из допустимого диапазона номеров.

Для приборов, не имеющих входов для подключения ШС (например, «С2000-СП1»), рекомендуется вводить в таблицу зон – зону для идентификации самого прибора, иначе события от этого прибора будут «обезличены» – без полей номеров зоны и раздела.

**Таблица реле Modbus.** Некоторые приборы системы Орион имеют «на борту» реле. «С2000-ПП» предоставляет ModBus-системе возможность контролировать состояния этих реле. При установке состояния реле следует иметь ввиду, что управление со стороны Modbus-системы возможно только теми реле, которые не задействованы во внутренних тактиках прибора или в тактиках/сценариях пульта С2000М. На рисунке 9 показан фрагмент таблицы реле.

№ реле Modbus	Адрес прибора	Номер реле
1	17	1
2	17	2
3	17	3
4		
5		
6	8	16
7	8	17
8		
9		
10		
11	5	1
12	5	2
13	5	3
14	5	4
15		

**Рисунок 9.** Фрагмент таблицы реле

Столбцы таблицы:

- № реле Modbus – порядковый номер реле. Реле №1 имеет адрес регистра **10000** в адресном пространстве Modbus;
- адрес прибора – адрес прибора в системе «Орион»;
- № реле – номер реле у прибора, адрес которого указан в этой же строке.

Таблица идентификаторов разделов [Modbus]. Если у С2000-ПП тип интерфейса интеграции «**Modbus**», то идентификатор раздела Modbus – это дополнительный (необязательный) числовой идентификатор в диапазоне от 1 до 65534, назначаемый пользователем по своему усмотрению. Если «С2000-ПП» работает в режиме Орион-Master и у него установлен тип интерфейса интеграции «**Contact ID**», то идентификатор раздела – это **обязательный** числовой идентификатор раздела, передаваемый в пакете передатчика «Риф Стринг RS-202TD». На рисунке 10 показан фрагмент таблицы идентификаторов разделов базы данных «С2000-ПП».

№ разд. Modbus	Идент. раздела
1	11
2	22
3	33
4	44
5	55
6	66
7	77
8	88
9	99
10	0
11	0
12	0
13	0
14	0
15	0
16	0
17	0

**Рисунок 10.** Фрагмент таблицы идентификаторов разделов

Столбцы таблицы:

- № раздела – порядковый номер раздела;
- идентификатор раздела – любое число в диапазоне:
  - от 1 до 65534 при работе по протоколу Modbus;
  - от 1 до 64 при работе по протоколу Contact ID.

На рисунке 11 показан фрагмент таблицы идентификаторов пользователей базы данных «С2000-ПП».

Коды пользователей		
№	Тип	Код
1	TM	0800000CF58E2801
2	TM	1D000012A0EE6101
3	TM	DC000014A5A98101
4	TM	44000012A10C3901
5	PIN	4321
6	TM	FFFFFFFFFFFFFFFF
7	TM	FFFFFFFFFFFFFFFF
8	TM	FFFFFFFFFFFFFFFF
9	TM	FFFFFFFFFFFFFFFF
10	TM	FFFFFFFFFFFFFFFF
11	TM	FFFFFFFFFFFFFFFF
12	TM	FFFFFFFFFFFFFFFF
13	TM	FFFFFFFFFFFFFFFF

Код пользователя 18	
Тип кода	TM\Proximity
Код	FFFFFFFFFFFFFFFF
Адрес прибора для считывания ключей	1
Номер считывателя прибора	1

**Рисунок 11.** Фрагмент таблицы идентификаторов пользователей

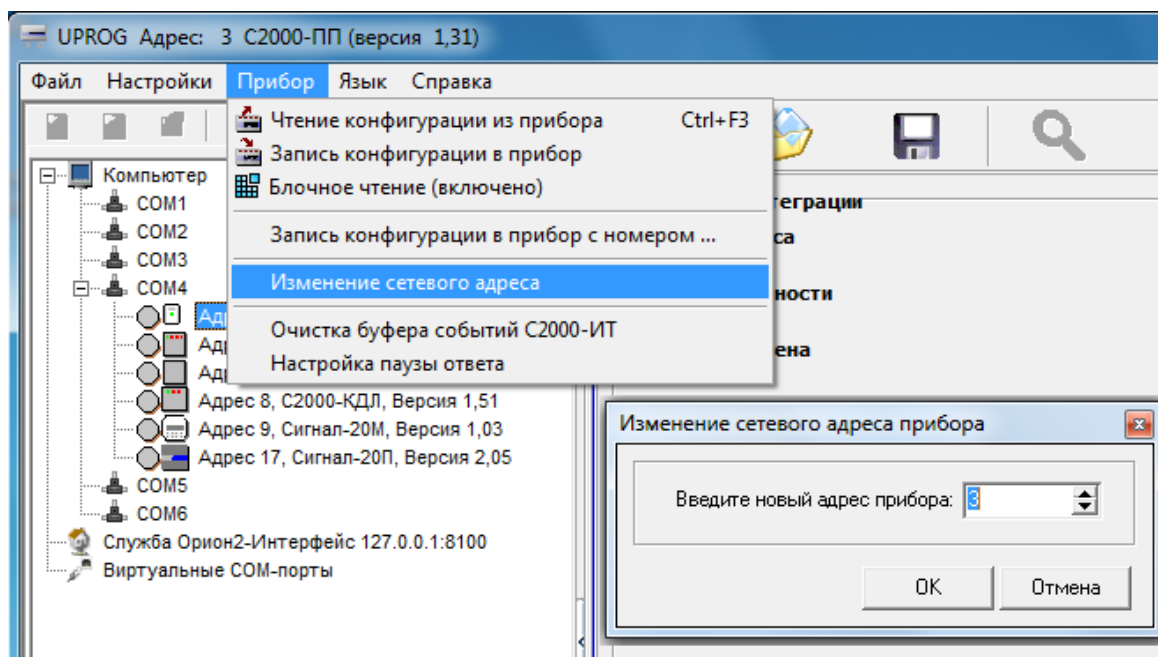
Столбцы таблицы:

- № п/п – порядковый номер идентификатора пользователя;
- Тип – TM – **T**ouch **M**emory или PIN - **P**ersonal **I**dentification **N**umber;
- Код – код ключа или идентификатор пользователя в системе «Орион».

Чтение кода ключа и запись его в базу данных «С2000-ПП» выполняется с помощью какого-либо другого прибора, имеющего возможность считывания кодов ключей: «С2000-2», «С2000-4», «С2000-КДЛ» и т.д.

#### 2.2.4 Изменение адреса «С2000-ПП» на интерфейсе Орион.

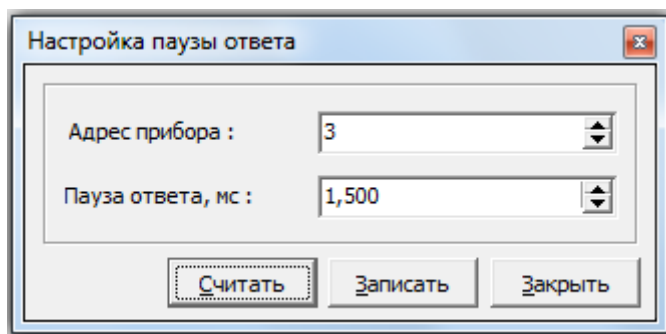
Для изменения адреса «С2000-ПП» на интерфейсе Орион следует в строке меню выбрать «Прибор», указать строку «Изменение сетевого адреса» и, в открывшемся диалоговом окне, ввести новый адрес прибора:



**Рисунок 12.** Изменение адреса прибора на интерфейсе Орион.

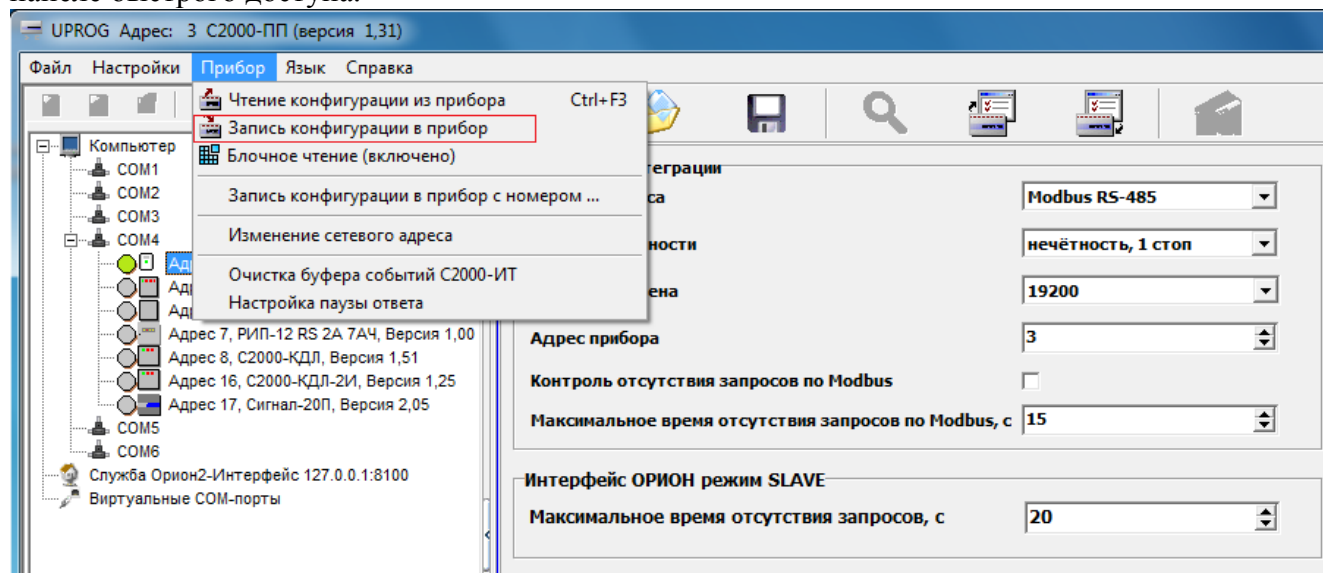
### 2.2.5 Настройка паузы перед ответом на интерфейсе Орион.

Для настройки паузы перед ответом «С2000-ПП» на интерфейсе Орион следует в строке меню выбрать «Прибор», указать строку «Настройка паузы ответа» и, в открывшемся диалоговом окне, ввести величину паузы.



**Рисунок 13.** Изменение адреса прибора на интерфейсе Орион.

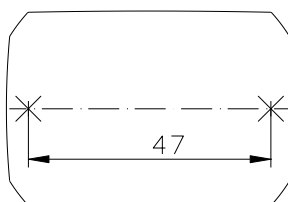
2.2.6 Для записи конфигурационных параметров в «С2000-ПП» следует выбрать пункт меню «Прибор / Запись конфигурации в прибор» или кликнуть по соответствующей кнопке на панели быстрого доступа.



**Рисунок 14.** Запись конфигурационных параметров в прибор

Далее следует закрыть программу «Uprog.exe», выключить источник питания и установить джампер ХР1, если «С2000-ПП» используется в режиме Master.

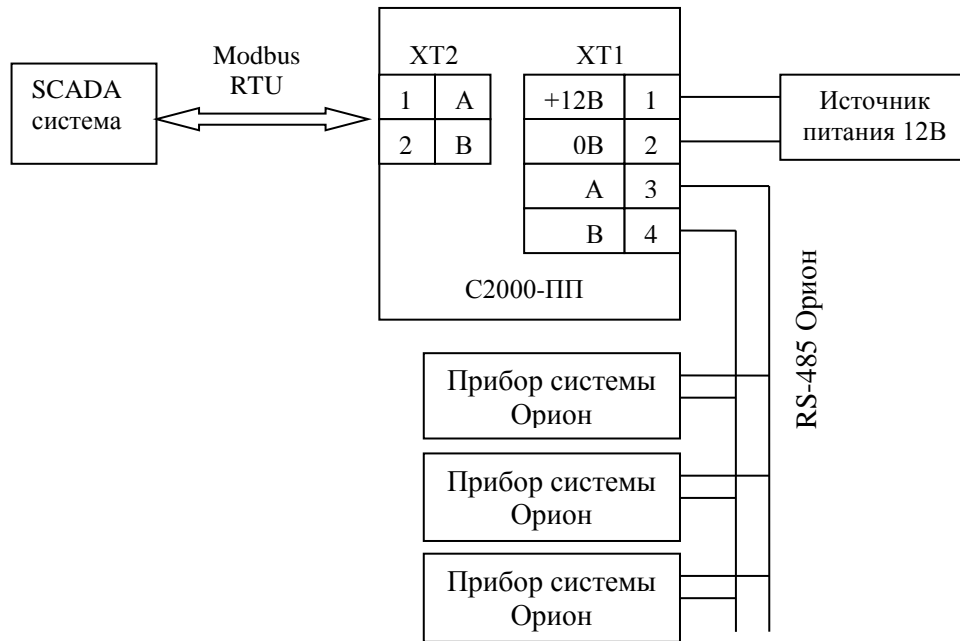
2.2.7 «С2000-ПП» устанавливается на стенах, за подвесными потолками или на других конструкциях охраняемого помещения в местах, защищенных от воздействия атмосферных осадков, механических повреждений и доступа посторонних лиц. Шаблон разметки для установки с помощью шурупов показан на рисунке 15.



**Рисунок 15.** Шаблон разметки

## 2.3 Использование изделия

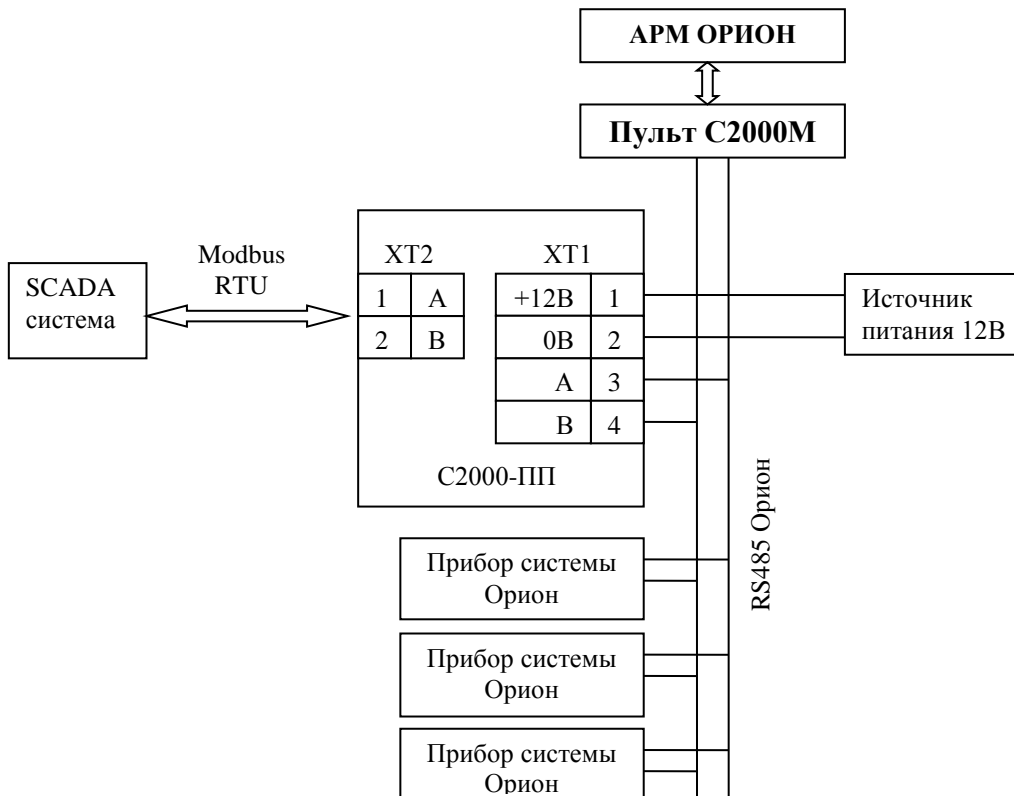
2.3.1 На рисунке 16 показана схема подключения «С2000-ПП» в режиме «Орион-Master» для интеграции системы охранно-пожарной сигнализации ЗАО НВП «Болид» (приборы системы «Орион») в SCADA систему пользователя.



**Рисунок 16.** Подключение «С2000-ПП» в режиме «Орион-Master»

Джампер XP1 у «С2000-ПП» должен быть установлен, так как он является ведущим на интерфейсе RS-485-Орион. Приборы системы «Орион» должны быть предварительно сконфигурированы в соответствии со своими руководствами по эксплуатации и требованиями проекта системы.

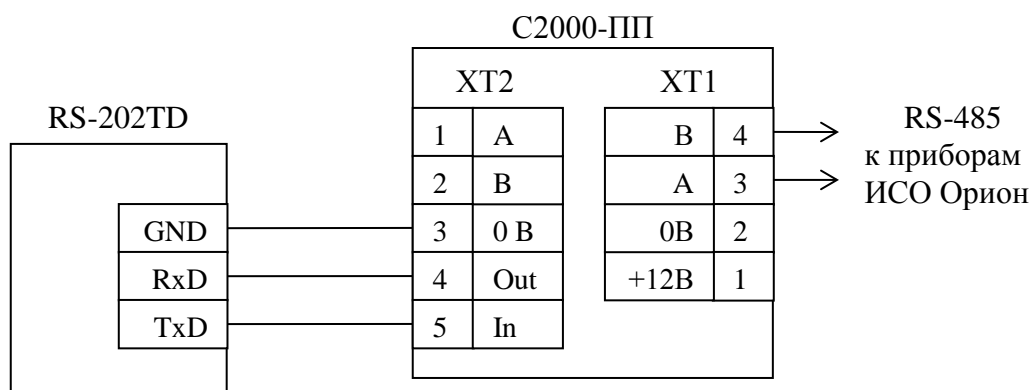
2.3.2 На рисунке 17 показана схема подключения «С2000-ПП» в режиме «Орион-Slave» для интеграции системы охранно-пожарной сигнализации ЗАО НВП «Болид» (приборы системы «Орион») в SCADA систему пользователя.



**Рисунок 17.** Подключение «С2000-ПП» в режиме «Орион-Slave»

Джампер XP1 у «С2000-ПП» должен быть **снят**, так как он является **ведомым** на интерфейсе RS-485-Орион. Приборы системы «Орион» должны быть предварительно сконфигурированы в соответствии со своими руководствами по эксплуатации и требованиями проекта системы.

2.3.3 На рисунке 18 показана схема подключения передатчика к «С2000-ПП» по схеме TTL интерфейса.

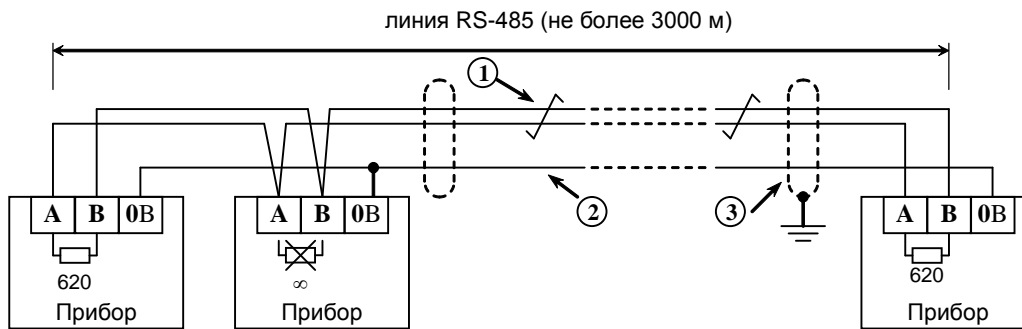


**Рисунок 18.** Подключение передатчика к «С2000-ПП»

2.3.4 Рекомендации по подключению «С2000-ПП» и приборов по интерфейсу RS-485.

Интерфейс RS-485 предполагает использование соединения между приборами типа «шина», когда все приборы соединяются по интерфейсу одной парой проводов (линии А и В), согласованной с двух концов согласующими резисторами. Для согласования используются терминальные резисторы, которые устанавливаются на первом и последнем приборах в линии. Большинство приборов имеет встроенное согласующее сопротивление, которое может быть включено в линию установкой переключки («джампера»). Поскольку в состоянии поставки переключки установлены, их нужно снять на всех приборах, кроме первого и последнего в линии RS-485. Прибор «С2000-ПП» может быть установлен в любом месте линии RS-485. Если он является первым или последним прибором в линии, то джампер XP2(4) должен быть установлен, в противном случае снят. Ответвления на линии RS-485 нежелательны, так как они увеличивают искажение сигнала в линии, но практически допустимы при небольшой длине ответвлений (не более 20 метров). Согласующие резисторы на отдельных ответвлениях не устанавливаются. Ответвления большой длины рекомендуется делать с помощью повторителей «С2000-ПИ».

В распределенной системе, в которой подключённые к одной линии RS-485 «С2000-ПП» и приборы питаются от разных источников питания, необходимо объединение цепей «0 В» всех приборов и «С2000-ПП» для выравнивания их потенциалов. Несоблюдение этого требования может привести к неустойчивой связи «С2000-ПП» с приборами. При использовании кабеля с несколькими витыми парами проводов, для цепи выравнивания потенциалов можно использовать свободную пару. Допускается использовать для этой цели экран экранированной витой пары, **но при условии, что экран не заземлен**. Следует также учитывать возможность связи «0 В» с цепью защитного заземления в оборудовании, используемом в системе ОПС и SCADA системе. Схема подключения приборов и «С2000-ПП» к линии RS-485 приведена на рисунке 19.



- 1 – сигнальная линия RS-485 (витая пара);  
 2 – провод выравнивания потенциалов;  
 3 – экран (если используется экранированный кабель).

**Рисунок 19.** Схема подключения приборов к магистральному интерфейсу RS-485

### 2.3.5 Получение информации от приборов системы «Орион»

SCADA может получать информацию от приборов системы «Орион» двумя способами:

- запрос состояния зоны (реле);
- запрос события.

Запрос состояния зон (реле) целесообразен при старте системы для определения «текущего» состояния зон. Этот способ неэффективно использует трафик, так как запрашиваются и передаются состояния всех зон, в том числе и тех, состояние которых не изменилось.

Запрос событий позволяет оптимизировать трафик и быстрее получать изменения в состоянии зон. «С2000-ПП» поддерживает два способа запроса событий:

- запрос самого «старого» события;
- запрос события, номер которого был предварительно установлен.

«С2000-ПП» осуществляет диспетчеризацию событий по следующим правилам:

- после заполнения кольцевого буфера событий (ёмкость буфера = 256) «С2000-ПП» размещает очередное событие на месте самого «старого» по времени события;
- на запрос события (адрес Modbus = 46264) «С2000-ПП» возвращает самое старое непрочитанное событие;
- событие считается прочитанным только после того, как для него будет установлен признак «Событие прочитано» (адрес Modbus = 46163);
- если у «С2000-ПП» нет непрочитанных событий, то на запрос события он возвращает событие со всеми байтами равными 0.

Примеры запросов Modbus и ответов «С2000-ПП».

Запрос состояния зоны № 9 у «С2000-ПП» с адресом 15:

Адрес Slave	Функция Modbus	Данные				CRC16	
		Адрес регистра = 40008		Количество регистров			
		Ст.байт	Мл.байт	Ст.байт	Мл.байт		
0x0F	0x03	0x9C	0x48	0x0	0x01		

Ответ «С2000-ПП» – шлейф снят, восстановлена работа ДПЛС:

Адрес Slave	Функция Modbus	Данные			CRC16	
		Счетчик байт	Байты состояний			
0x0F	0x03	2	0x6D	0x2F		

Запрос расширенного состояния раздела № 3 у «С2000-ПП» с адресом 15:

Шаг 1. Установка номера раздела (№ 3):

Адрес Slave	Функция Modbus	Данные				CRC16	
		Адрес регистра = 46177		Номер раздела			
		Ст.байт	Мл.байт	Ст.байт	Мл.байт		
0x0F	0x06	0xB4	0x61	0x0	0x03		

Ответ «С2000-ПП» – подтверждение:

Адрес Slave	Функция Modbus	Данные				CRC16	
		Адрес регистра = 46177		Номер раздела			
		Ст.байт	Мл.байт	Ст.байт	Мл.байт		
0x0F	0x06	0xB4	0x61	0x0	0x03		

Шаг 2. Запрос расширенного состояния раздела длиной 16 байт (8 регистров):

Адрес Slave	Функция Modbus	Данные				CRC16	
		Адрес регистра = 46200		Количество регистров			
		Ст.байт	Мл.байт	Ст.байт	Мл.байт		
0x0F	0x03	0xB4	0x78	0x0	0x08		

Ответ «С2000-ПП» – байты расширенного состояния раздела:

Адрес Slave	Функция Modbus	Счётчик байт = 16	Номер раздела		Кол-во байт состояния = 13	Байты состояния D1, D2, ..., D13	CRC16	
			Ст=0	Мл=3				
0x0F	0x03							

Чтение события (28 байт) у «С2000-ПП» с адресом 15:

Адрес Slave	Функция Modbus	Данные				CRC16	
		Адрес регистра = 46264		Количество регистров = количество байт события / 2			
		Ст.байт	Мл.байт	Ст.байт	Мл.байт		
0x0F	0x03	0xB4	0xB8	0x0	0x0E		

Ответ «С2000-ПП» – байты события № 32:

Адрес Slave	Функция Modbus	Счётчик байт = 0x1C	Номер события = 32		Длина описания = 0x19	Код события = 0x6D	Поля события D1...D24	CRC16	
			0	0x20					
0x0F	0x03								

Поля события

Д 1	Д 2	Д 3	Д 4	Д 5	Д 6	Д 7	Д 8	Д 9	Д 10	Д 11	Д 12	Д 13	Д 14	Д 15	Д 16	Д 17	Д 18	Д 19	Д 20	Д 21	Д 22	Д 23	Д 24
3	2	0	8	2	2	0	3	18	2	1	5	1	2	0	1	В	6	С	20	10	5	5	11
Зона				Раздел				ID раздела				Пользователь				Время и дата							

Расшифровка полей события:

Д1 = 0x03 - код типа поля «№ зоны Modbus» (таблица 1.1.4.11);

Д2 = 0x02 - длина значащей части поля = 2 байта;

Д3 = 0x00 - старший байт номера зоны;



Д4 = 0x08 - младший байт номера зоны;

**№ зоны Modbus = Д3 \* 256 + Д4 = 0 \* 256 + 8 = 8.**

Д5 = 0x02 - код типа поля «№ раздела Modbus» (таблица 1.1.4.11);

Д6 = 0x02 - длина значащей части поля = 2 байта;

Д7 = 0x00 - старший байт номера раздела;

Д8 = 0x03 - младший байт номера раздела;

**№ раздела Modbus = Д7 \* 256 + Д8 = 0 \* 256 + 3 = 3.**

Д9 = 0x18 - код типа поля «идентификатор раздела Modbus» (таблица 1.1.4.11);

Д10 = 0x02 - длина значащей части поля = 2 байта;

Д11 = 0x01 - старший байт идентификатора;

Д12 = 0x05 - младший байт идентификатора;

**Идентификатор раздела Modbus = Д11 \* 256 + Д12 = 1 \* 256 + 5 = 261.**

Д13 = 0x01 - код типа поля «№ пользователя» (таблица 1.1.4.11);

Д14 = 0x02 - длина значащей части поля = 2 байта;

Д15 = 0x00 - старший байт номера пользователя;

Д16 = 0x01 - младший байт номера пользователя;

**№ пользователя = Д15 \* 256 + Д16 = 0 \* 256 + 1 = 1.**

Д17 = 0x0B - код типа поля «Время и дата» (таблица 1.1.4.11);

Д18 = 0x06 - длина значащей части поля = 6 байт;

Д19 = 0x0C - «час» = 12;

Д20 = 0x20 - «минута» = 32;

Д21 = 0x10 - «секунда» = 16;

Д22 = 0x05 - «число» = 5;

Д23 = 0x05 - «месяц» = 5;

Д24 = 0x11 - «год» = 17;

**Время и дата = 12:32:16 5.05.[20]17.**

**Событие № 32: снятие с охраны зоны № 8, входящей в раздел № 3 (ID=261), пользователем № 1, зафиксировано 5 мая 2017 года в 12:32:16.**

Чтение события (28 байт) у «С2000-ПП» с адресом 15:

Адрес Slave	Функция Modbus	Данные				CRC16	
		Адрес регистра = 46264		Количество регистров = количество байт события / 2			
		Ст.байт	Мл.байт	Ст.байт	Мл.байт		
0x0F	0x03	0xB4	0xB8	0x0	0x0E		

Ответ «С2000-ПП» – байты события № 33:

Адрес Slave	Функция Modbus	Счётчик байт = 0x1C	Номер события = 33		Длина описания = 0x11	Код события = 0x80	Поля события Д1...Д24	CRC16	
0x0F	0x03		0	0x21					

Поля события

Д 1	Д 2	Д 3	Д 4	Д 5	Д 6	Д 7	Д 8	Д 9	Д 10	Д 11	Д 12	Д 13	Д 14	Д 15	Д 16	Д 17	Д 18	Д 19	Д 20	Д 21	Д 22	Д 23	Д 24
5	2	0	C	7	2	0	1	B	6	C	22	1	7	4	E	0	0	0	0	0	0	0	0
№ Реле				Состояние реле				Время и дата															

Событие № 33: изменение состояния реле № 12, новое состояние реле: «включено», 7 апреля 2014 года в 12:34:01.

Установка реле № 1 и № 3 в состояние «включено» и реле № 2 в состояние «выключено». Адрес «С2000-ПП» – 1.

Адрес Slave	Функция Modbus	Данные						CRC16	
		Адрес регистра = 10000		Количество реле		Счётчик байт	Данные для установки реле		
		Ст	Мл	Ст	Мл				
0x01	0x0F	0x27	0x10	0	3	1	0x05		

Ответ «С2000-ПП» – подтверждение установки состояния реле:

Адрес Slave	Функция Modbus	Адрес регистра = 10000		Количество реле		CRC16	
0x01	0x0F	0x27	0x10	0	3		

Запрос числового значения температуры у «С2000-ПП» с адресом 3:

**Шаг 1.** Установка номера зоны для запроса температуры (зона № 37):

Адрес Slave	Функция Modbus	Данные				CRC16	
		Адрес регистра = 46179		Номер зоны			
		Ст.байт	Мл.байт	Ст.байт	Мл.байт		
0x03	0x06	0xB4	0x63	0x0	0x25		

Ответ «С2000-ПП» – подтверждение:

Адрес Slave	Функция Modbus	Данные				CRC16	
		Адрес регистра = 46179		Номер зоны			
		Ст.байт	Мл.байт	Ст.байт	Мл.байт		
0x03	0x06	0xB4	0x63	0x0	0x25		

**Шаг 2.** Запрос числового значения температуры:

Адрес Slave	Функция Modbus	Данные				CRC16	
		Адрес регистра = 46328		Количество регистров			
		Ст.байт	Мл.байт	Ст.байт	Мл.байт		
0x03	0x03	0xB4	0xF8	0x0	0x01		

**Вариант 1.** Ответ «С2000-ПП» – числовое значение температуры больше 0:

Адрес Slave	Функция Modbus	Данные			CRC16	
		Счетчик байт	Значение температуры			
			Старший байт (целая часть)	Младший байт (дробная часть)		
0x03	0x03	2	0x1A	0x70		

Значение температуры – знаковое в дополнительном коде с фиксированной точкой: старший байт – целая часть, младший байт – дробная часть.

Знак числа – старший бит (b7) старшего байта: 0 – положительное число; 1 – отрицательное число.

Расшифровка:

1) «склеивание байт»:

$$0x100 * \text{Ст.байт} + \text{Мл.байт} = 0x100 * 0x1A + 0x70 = 0x1A70 = 6768 \text{ (d)}$$

2)  $T = 6768 / 256 = 26,4375$

**Вариант 2.** Ответ «С2000-ПП» – числовое значение температуры меньше 0:

Адрес Slave	Функция Modbus	Данные			CRC16	
		Счетчик байт	Значение температуры			
0x03	0x03	2	Старший байт (целая часть) 0xEC	Младший байт (дробная часть) 0xD0		

Значение температуры – знаковое в дополнительном коде с фиксированной точкой: старший байт – целая часть, младший байт – дробная часть.

Знак числа – старший бит (b7) старшего байта: 0 – положительное число; 1 – отрицательное число.

Расшифровка:

- 1) «склеивание байт»:  $0x100 * \text{Ст.байт} + \text{Мл.байт} = 0x100 * 0xEC + 0xD0 = 0xECDO$
- 2) «инверсия бит» –  $\text{NOT}(0xECDO) = 0x132F$
- 3) «добавление 1»  $0x132F + 1 = 0x1330 = 4912 (d)$
- 4)  $T' = 4912 / 256 = 19,1875$
- 5) «учет знака»  $T = T' * (-1) = -19,1875$

Если для обработки полученных данных есть возможность использовать язык высокого уровня, то преобразование полученных кодов в вещественные числа (включая знак числа) происходит автоматически.

Функция преобразования на языке Delphi-Pascal.

```
Function GetValue (hi: byte; low: byte): single; //Объявление функции, передаются два параметра
Var valueSI: smallint; //локальная переменная функции
Begin
valueSI:= hi * 256 + low; //«склеивание байт»
Result:= valueSI/256; //получение результата
End;
```

Запрос значения счётчика «С2000-АСР2» у «С2000-ПП» с адресом 3:

**Шаг 1.** Установка номера зоны для запроса значения счётчика (зона №40):

Адрес Slave	Функция Modbus	Данные				CRC16	
		Адрес регистра = 46180		Номер зоны			
		Ст.байт	Мл.байт	Ст.байт	Мл.байт		
0x03	0x06	0xB4	0x64	0x0	0x28		

Ответ «С2000-ПП» – подтверждение:

Адрес Slave	Функция Modbus	Данные				CRC16	
		Адрес регистра = 46180		Номер зоны			
		Ст.байт	Мл.байт	Ст.байт	Мл.байт		
0x03	0x06	0xB4	0x64	0x0	0x28		

**Шаг 2.** Запрос значения счётчика:

Адрес Slave	Функция Modbus	Данные				CRC16	
		Адрес регистра = 46332		Количество регистров			
		Ст.байт	Мл.байт	Ст.байт	Мл.байт		
0x03	0x03	0xB4	0xFC	0x0	0x03		

Ответ «С2000-ПП» – значение счётчика:

Адрес Slave	Функция Modbus	Данные		CRC16	
		Счетчик байт	Значение счётчика		
0x03	0x03	6	Д1, Д2, Д3, Д4, Д5, Д6		

Значение счётчика 6 байт: Д1 – наиболее старший байт, Д6 – младший байт.

Запрос выходного напряжения РИП (ШС № 1) у «С2000-ПП» с адресом 3:

**Шаг 1.** Установка номера зоны для запроса напряжения (зона № 41):

Адрес Slave	Функция Modbus	Данные				CRC16	
		Адрес регистра = 46181		Номер зоны			
		Ст.байт	Мл.байт	Ст.байт	Мл.байт		
0x03	0x06	0xB4	0x65	0x0	0x29		

Ответ «С2000-ПП» – подтверждение:

Адрес Slave	Функция Modbus	Данные				CRC16	
		Адрес регистра = 46181		Номер зоны			
		Ст.байт	Мл.байт	Ст.байт	Мл.байт		
0x03	0x06	0xB4	0x65	0x0	0x29		

**Шаг 2.** Запрос числового значения напряжения:

Адрес Slave	Функция Modbus	Данные				CRC16	
		Адрес регистра = 46328		Количество регистров			
		Ст.байт	Мл.байт	Ст.байт	Мл.байт		
0x03	0x03	0xB4	0xF8	0x0	0x01		

Ответ «С2000-ПП» – числовое значение напряжения:

Адрес Slave	Функция Modbus	Данные			CRC16	
		Счетчик байт	Значение температуры			
0x03	0x03	2	Старший байт (целая часть) 0x0D	Младший байт (дробная часть) 0xD2		

Значение напряжения – знаковое в дополнительном коде с фиксированной точкой: старший байт – целая часть, младший байт – дробная часть.

Знак числа – старший бит (b7) старшего байта: 0 – положительное число; 1 – отрицательное число.

1) «склеивание байт»:

$$0x100 * \text{Ст.байт} + \text{Мл.байт} = 0x100 * 0x0D + 0xD2 = 0x0DD2 = 3538 (d)$$

2)  $U = 3538 / 256 = 13,82 [V]$

Функция GetValue также вернёт корректное значение напряжения.

2.3.8 При обнаружении неисправности отключите все соединения от прибора и обратитесь в службу технической поддержки.

## 2.4 Действия в экстремальных ситуациях

2.4.1 К экстремальным ситуациям относятся:

- искрение прибора;
- возгорание прибора;
- появление задымленности или запаха горения изоляции проводов прибора.

2.4.2 При возникновении экстремальной ситуации, необходимо принять меры согласно инструкции, принятой на конкретном объекте.

## 2.5 Особенности использования доработанного изделия

Запрещается доработка прибора без согласования с заводом изготовителем.

«С2000-ПП» АЦДР.426469.020 РЭн Изм.4 АЦДР.5078-19 от 25.01.2019

## **3 Техническое обслуживание изделия**

### **3.1 Общие указания**

Целью данной главы РЭ является обеспечение помощи персоналу, в обязанности которого входит техническое обслуживание изделия.

### **3.2 Меры безопасности**

Техническое обслуживание изделия должно производиться лицами, имеющими квалификационную группу по технике безопасности не ниже второй.

### **3.3 Техническое обслуживание**

Техническое обслуживание прибора включает в себя:

- а) проверку целостности корпуса, надёжности креплений, контактных соединений;
- б) очистку контактных соединений и корпуса прибора от пыли, грязи и следов коррозии;
- в) проверку работоспособности, которая включает в себя контроль режимов работы индикаторов согласно описанию, приведенному в п. 1.1.1.5 настоящего документа.

### **3.4 Обновление прошивки**

Прибор имеет возможность обновления своего встроенного программного обеспечения («прошивки»). Новая версия прошивки может расширять функциональные возможности прибора или устранять недостатки текущей версии. Список доступных прошивок, их ключевые особенности и рекомендуемые обновления размещены в Интернете на сайте <http://bolid.ru> на странице прибора «С2000-ПП» на вкладке **«Скачать»**.

Обновление прошивки осуществляется с помощью программы **Orion-Prog**, ссылка на актуальную версию которой, имеется на той же странице. Описание процедуры обновления прошивки приведено в «Справке программы».

Обновление прошивки может изменить конфигурацию прибора, поэтому перед обновлением следует сохранить файл конфигурации с помощью программы **Uprog**, а после обновления конфигурацию из файла следует записать в прибор.

Процесс обновления прошивки занимает несколько минут.

Прибор может попасть в режим обновления прошивки в результате непредвиденного сбоя. В этом случае обновление (восстановление) прошивки с помощью программы **Orion-Prog** может восстановить работоспособность блока без обращения в сервисный центр.

### **3.5 Техническое освидетельствование**

Технического освидетельствования изделия не предусмотрено.

### **3.6 Консервация (расконсервация, переконсервация)**

Консервация изделия не предусмотрена.

## **4 Текущий ремонт**

**4.1** Текущий ремонт неисправного изделия производится на предприятии-изготовителе. Отправка изделия для проведения текущего ремонта оформляется установленным порядком.

### **ВНИМАНИЕ!**

**Претензии без приложения акта предприятие-изготовитель не принимает.**

**4.2** Выход изделия из строя в результате несоблюдения потребителем правил монтажа или эксплуатации не является основанием для рекламации и гарантийного ремонта.

**4.3** Рекламации направлять по адресу:

ЗАО НВП «Болид», Россия, 141070, Московская область, г. Королёв, ул. Пионерская, 4.  
Тел./факс: **(495) 775-71-55** (многоканальный). E-mail: [info@bolid.ru](mailto:info@bolid.ru)

**4.4** При затруднениях, возникших при эксплуатации изделия, рекомендуется обращаться в техническую поддержку по многоканальному телефону (495) 775-71-55, или по электронной почте [support@bolid.ru](mailto:support@bolid.ru).

## 5 Хранение

В потребительской таре допускается хранение прибора только в отапливаемых помещениях при температуре от +5 до +40 °С и относительной влажности до 80% при температуре +20 °С.

## 6 Транспортирование

Транспортировка и хранение приборов допускается в транспортной таре при температуре окружающего воздуха от -50 до +50 °С и относительной влажности до 95 % при температуре +35 °С.

## 7 Утилизация

**7.1** Утилизация прибора производится с учетом отсутствия в нем токсичных компонентов.

**7.2** Содержание драгоценных материалов: не требует учёта при хранении, списании и утилизации (п. 1.2 ГОСТ 2.608-78).

**7.3** Содержание цветных металлов: не требует учёта при списании и дальнейшей утилизации изделия.

## 8 Гарантии изготовителя

**8.1** Изготовитель гарантирует соответствие «С2000-ПП» требованиям руководства по эксплуатации при соблюдении пользователем правил транспортирования, хранения, монтажа и эксплуатации.

**8.2** Средний срок службы «С2000-ПП» – не менее 10 лет.

**8.3** Гарантийный срок эксплуатации – 18 месяцев со дня ввода «С2000-ПП» в эксплуатацию, но не более 24 месяцев со дня выпуска изготовителем.

**8.4** При затруднениях, возникающих при настройке и эксплуатации изделия, рекомендуется обращаться в техподдержку по многоканальному телефону (495) 775-71-55 или по электронной почте support@bolid.ru.

**8.5** При направлении в ремонт к нему обязательно должен быть приложен акт с описанием возможной неисправности.

## 9 Сведения о сертификации изделия

**9.1** Преобразователь протокола «С2000-ПП» АЦДР.426469.020 соответствует требованиям «Технического регламента о требованиях пожарной безопасности» (Федеральный закон № 123-ФЗ) и имеет сертификат соответствия № С-RU.ЧС13.В.00846, выданный органом по сертификации ОС «ПОЖТЕСТ» ФГУ ВНИИПО МЧС России, 143903, Московская область, г. Балашиха, мкр. ВНИИПО, д. 12.

**9.2** Преобразователь протокола «С2000-ПП» АЦДР.426469.020 соответствует требованиям технических регламентов Таможенного союза: ТР ТС 020/2011. Имеет декларацию о соответствии № RU Д-RU.МЕ61.В.00352.

**9.3** «С2000-ПП» имеет сертификаты соответствия технических средств обеспечения транспортной безопасности требованиям к их функциональным свойствам № МВД РФ.03.000036 и № МВД РФ.03.000037, выданные ФКУ НПО «СТиС» МВД России.

**9.4** Производство преобразователя протокола имеет сертификат соответствия ГОСТ Р ИСО 9001–2015 № РОСС RU.АБ66.К00003.



## ПРИЛОЖЕНИЕ А

### Перечень сообщений прибора передаваемых в протоколе Contact ID

Таблица А.1

Описание события	Название события	Код CID *
Пожарная тревога 2	<b>ПОЖАР 2</b>	<b>E110</b>
Пожарная тревога 1	<b>ПОЖАР</b>	<b>E110</b>
Внимание! Опасность пожара	<b>ВНИМАНИЕ</b>	<b>E118</b>
Раздел снят кодом принуждения	<b>СНЯТ принуждение</b>	<b>E121</b>
Предъявлен код принуждения	<b>ПРИНУЖДЕНИЕ</b>	<b>E423</b>
Тревога проникновения	<b>ТРЕВОГА</b>	<b>E130</b>
Тихая тревога (нарушение тревожного ШС)	<b>ТИХАЯ ТРЕВОГА</b>	<b>E122</b>
Тревога входной зоны	<b>ТРЕВОГА ВХОДА</b>	<b>E134</b>
Обрыв пожарного ШС	<b>ОБРЫВ ШС</b>	<b>E371</b>
Короткое замыкание пожарного ШС	<b>КОРОТКОЕ ЗАМЫКАН</b>	<b>E372</b>
Неисправность пожарного оборудования	<b>НЕИСПРАВНОСТЬ</b>	<b>E380</b>
Восстановление нормы пожарного оборудования	<b>ВОССТАНОВЛЕНИЕ</b>	<b>R380</b>
ШС неработоспособен из-за ошибки параметров конфигурации	<b>ОШИБКА ПАРАМ. ШС</b>	<b>E380</b>
Потеря связи со входом: потеряна связь контроллера «С2000-КДЛ» с адресным извещателем или расширителем, либо потеряна связь «С2000-АСПТ» с подключенными к нему «С2000-КПБ»	<b>ПОТЕРЯ СВЯЗИ СО ВХОДОМ</b>	<b>E382</b>
Восстановление связи с входом: восстановлена связь «С2000-КДЛ» с потерянным ранее адресным извещателем или расширителем, либо восстановлена связь «С2000-АСПТ» с «С2000-КПБ»	<b>ВОССТАНОВЛЕНИЕ СВЯЗИ СО ВХОДОМ</b>	<b>R382</b>
Требуется обслуживание извещателя (например, заплыла дымовая камера извещателя ДИП-34А)	<b>НЕОБХ. ОБСЛ</b>	<b>E393</b>
Восстановление нормы ШС после неисправности	<b>ВОССТ. ЗОНЫ</b>	<b>Rxxx *</b>
При попытке взятия на охрану ШС не был в норме	<b>НЕВЗЯТИЕ</b>	<b>E374</b>
Шлейф сигнализации взят на охрану	<b>ВЗЯТ ШС</b>	<b>Rxxx *</b>
Шлейф сигнализации снят с охраны	<b>СНЯТ ШС</b>	<b>Rxxx *</b>
Включение режима тестирования извещателей	<b>ВКЛ.ТЕСТ ИЗВЕЩ.</b>	<b>E607</b>
Выключение режима тестирования извещателей	<b>ВЫКЛ.ТЕСТ ИЗВЕЩ.</b>	<b>R607</b>
Срабатывание пожарного дымового извещателя «ДИП-34А» при специальном тестовом воздействии (поднесении магнита или нажатии тестовой кнопки) не в режиме тестирования	<b>ТЕСТ ИЗВЕЩАТЕЛЯ</b>	<b>E611</b>
Нарушение технологического ШС	<b>НАРУШ.ТЕХНОЛ.ШС</b>	<b>E150</b>
Восстановление нормы технологического ШС	<b>ВОССТ. ТЕХНОЛ.ШС</b>	<b>R150</b>
Нарушение снятого охранного ШС	<b>НЕНОРМА ШС</b>	<b>Rxxx *</b>
Восстановление нормы снятого охранного ШС	<b>ВОССТАНОВЛ. ШС</b>	<b>Rxxx *</b>
Открыт корпус прибора	<b>ВЗЛОМ КОРПУСА</b>	<b>E341</b>
Открыт корпус извещателя, включенного по схеме с контролем вскрытия корпуса	<b>ВЗЛОМ КОРПУСА</b>	<b>E383</b>

Таблица А.1 (продолжение)

Описание события	Название события	Код CID *
Корпус прибора закрыт	ВОССТ. КОРПУСА	R341
Корпус извещателя закрыт	ВОССТ. КОРПУСА	R383
Температура превысила максимально допустимое значение	ПОВЫШ.ТЕМПЕР.	E158
Температура ниже минимально допустимого значения	ПОНИЖ.ТЕМПЕР.	E159
Температура в допустимых границах	НОРМА ТЕМПЕР.	R158, R159*
Неисправность измерителя температуры	НЕИСП.ТЕРМОМЕТРА	E380
Восстановление измерителя температуры после неисправности	ВОССТ.ТЕРМОМЕТРА	R380
Включение насоса («Поток-3Н»)	ВКЛ. НАСОСА	E205
Выключение насоса («Поток-3Н»)	ВЫКЛ. НАСОСА	R205
Напряжение питания прибора вышло за допустимые границы	АВАРИЯ ПИТАНИЯ	E337
Напряжение питания прибора пришло в норму после аварии	ВОССТ. ПИТАНИЯ	R337
Батарея отсутствует или требует замены. В некоторых приборах означает разряд АКБ или гальванического элемента / батареи	АВАРИЯ БАТАРЕИ	E311
АКБ разряжена	АКБ РАЗРЯЖЕНА	E302
АКБ не прошла тест и непригодна для дальнейшей эксплуатации	ОШИБКА ТЕСТА АКБ	E309
Восстановление батареи после неисправности	ВОССТ. БАТАРЕИ	R311
Разряд резервного автономного источника питания (батареи)	РАЗРЯД РЕЗ.БАТ	E384
Неисправность резервной батареи устранена	НОРМА РЕЗ. БАТ	R384
Авария сети 220 В	АВАРИЯ 220 В	E301
Восстановление сети 220 В	ВОССТ. 220 В	R301
Перегрузка резервированного источника питания (РИП)	ПЕРЕГРУЗКА РИП	E312
Перегрузка РИП устранена	УСТР.ПЕРЕГР.РИП	R312
Перезапуск прибора	СБРОС ПРИБОРА	R339
Пульт потерял связь с прибором по RS-485	ПОТЕРЯН ПРИБОР	E333
Восстановлена связь с прибором по RS-485	ОБНАРУЖЕН ПРИБОР	R333
Отключение прибора от ветви кольцевого интерфейса RS-485	ОТКЛ.ВЕТВИ RS-485	E331
Восстановление связи с прибором по ветви кольцевого интерфейса RS-485	ВСТ. ВЕТВИ RS-485	R331
Короткое замыкание двухпроводной линии связи	КЗ ДПЛС	E332
Авария двухпроводной линии связи	АВАРИЯ ДПЛС	E332
Восстановление двухпроводной линии связи после неисправности	ВОССТАНОВЛ.ДПЛС	R332
Некорректный ответ адресного устройства в ДПЛС	ОШИБКА В ОТВЕТЕ	E382
Неустойчивая связь с адресным устройством в ДПЛС	НЕУСТ. СВЯЗЬ	E382
Неисправна телефонная линия, к которой подключен «С2000-ИТ»	НЕИСПР. ТЕЛ. ЛИНИИ	E351
Восстановление нормы телефонной линии, к которой подключен «С2000-ИТ»	ВОССТ. ТЕЛ.ЛИНИИ	R351
Обнаружена аппаратная ошибка или неисправность в приборе	ОШИБКА ТЕСТА	E343



Таблица А.1 (окончание)

Описание события	Название события	Код CID *
Взятие раздела на охрану	<b>РАЗДЕЛ ВЗЯТ</b>	<b>R402</b>
Снятие раздела с охраны	<b>РАЗДЕЛ СНЯТ</b>	<b>E402</b>
Обрыв цепи нагрузки релейного выхода	<b>ОБРЫВ ВЫХОДА</b>	<b>E320</b>
Короткое замыкание цепи нагрузки релейного выхода	<b>КЗ ВЫХОДА</b>	<b>E320</b>
Восстановление релейного выхода (восстановление после неисправности цепи нагрузки выхода)	<b>ВОССТ. ВЫХОДА</b>	<b>R320</b>
Управление выходом (реле) недоступно из-за отсутствия связи с ним: потеряна связь контроллера «С2000-КДЛ» с адресным релейным модулем «С2000-СП2», либо потеряна связь «С2000-АСПТ» с подключенными к нему «С2000-КПБ»	<b>ОТКЛЮЧЕН ВЫХОД</b>	<b>E382</b>
Восстановлено управление выходом (реле): восстановлена связь контроллера «С2000-КДЛ» с потерянным ранее адресным релейным блоком «С2000-СП2», либо восстановлена связь «С2000-АСПТ» с «С2000-КПБ»	<b>ПОДКЛЮЧЕН ВЫХОД</b>	<b>R382</b>
Вход в режим программирования	<b>ПРОГРАММИРОВАНИЕ</b>	<b>R627</b>
События не переданы, буфер событий заполнен («С2000-ИТ»)	<b>ЖУРНАЛ ЗАПОЛНЕН</b>	<b>E623</b>
Буфер событий переполнен, есть потерянные события	<b>ЖУРНАЛ ПЕРЕПОЛН.</b>	<b>E624</b>
Запуск внутреннего теста	<b>ЗАПУСК ТЕСТА</b>	<b>E601</b>
Включение пульта	<b>ВКЛЮЧЕНИЕ ПУЛЬТА</b>	<b>R305</b>
Включение принтера	<b>ВКЛ. ПРИНТЕРА</b>	<b>R336</b>
Выключение принтера или принтер не готов (например, нет бумаги)	<b>ВЫКЛ. ПРИНТЕРА</b>	<b>E336</b>

**Примечание:**

- \* – Код CID – код события в протоколе Contact ID при передаче сообщений через систему охраны по радиоканалу «Риф Стринг RS-202»:
- E150 – событие с кодом 150;
  - R150 – восстановление с кодом 150;
  - Rxxx – восстановление из нарушения или неисправности, причем код восстановления определяется кодом предшествующего нарушения или неисправности.

**ПРИЛОЖЕНИЕ Б**  
*Отличия от предыдущих версий*

Таблица Б.1

<b>Версия</b>	<b>Содержание отличий</b>	<b>Начало выпуска</b>
<b>1.32*</b>	<p>1. Поддержаны команды «Включить контроль ШС» и «Выключить контроль ШС».</p> <p>2. Поддержана возможность запрета управления состоянием зон, разделов, реле.</p> <p>3. Приоритеты состояний зон и разделов приведены в соответствие с приоритетами принятыми в пульте С2000М версии 3.xx и выше</p>	2018
<b>1.31*</b> Рекомендуется замена на версию 1.32	<p>1. Реализован контроль времени отсутствия обращений от Modbus-системы. При превышении установленного интервала времени формируется событие с кодом 90. При возобновлении обращений от Modbus-системы формируется событие с кодом 91. Эти события поступают опросчику системы Орион и на состояния зон «С2000-ПП» не влияют.</p> <p>2. Введён регистр Modbus 46136 в который Modbus-система может записывать состояние своих компонент или состояние связи со своими компонентами. Запись в этот регистр кодов «авария» или «восстановление» приводит к формированию событий с кодами 90 или 91.</p> <p>3. В режиме Slave –Contact ID поддерживаны события «Раздел снят кодом принуждения» и «Предъявлен код принуждения»</p> <p>4. В режиме Master-Modbus поддержано чтение температуры/влажности/СО за один сеанс через регистры 30000...30511.</p>	2018
<b>1.30*</b> Рекомендуется замена на версию 1.32	Устранена ошибка при измерении напряжения питания.	2017
<b>1.29*</b> Рекомендуется замена на версию 1.32	<p>Поддержано событие «Обрыв двухпроводной линии связи».</p> <p>Введён постоянный контроль настройки таймеров и последовательных интерфейсов.</p>	2017
<b>1.26*</b> Рекомендуется замена на версию 1.32	<p>Поддержаны события / состояния прибора С2000-СП4.</p> <p>Поддержаны состояния резервной батареи – норма / авария</p> <p>Поддержано состояние/событие «Пожар 2».</p> <p>Обеспечено чтение регистров ModBus 46176 – 46181, ранее доступных только для записи.</p>	02.2016
<b>1.24*</b> Рекомендуется замена на версию 1.32	Устранена ошибка при обработке длинного пакета данных.	03.2015
<b>1.23*</b> Рекомендуется замена на версию 1.32	Устранена ошибка при обработке широковещательной команды.	09.2014
<b>1.22*</b> Рекомендуется замена на версию 1.32	<p>Устранена проблема, связанная с запросом температуры у несуществующего датчика.</p> <p>В описание события «Изменение состояния реле» введено поле «Состояние реле».</p> <p>В режиме «Орион-Slave» при работе с пультом «С2000М» версии 2.06 в описании события формируется поле «Номер пользователя».</p>	05.2014

Таблица Б.1 (продолжение)

Версия	Содержание отличий	Начало выпуска
<b>1.21*</b> Рекомендуется замена на версию 1.32	<b>Изменён тип микроконтроллера.</b> Введена поддержка запросов числовых значений параметров от приборов системы «Орион»: <ul style="list-style-type: none"> <li>- температура – приборы «С2000-ИП», «С2000-ВТ»;</li> <li>- влажность – прибор «С2000-ВТ»;</li> <li>- количество импульсов – прибор «С2000-АСР2»;</li> <li>- напряжение и ток – приборы «РИП-12В-2А-7Ач RS» и «РИП-12 RS»</li> </ul>	12.2013
<b>1.07*</b>	Введено формирование событий «Раздел взят/снят» в режиме «Орион-Slave»	11.2013
<b>1.06*</b> Рекомендуется замена на версию 1.07	Введена поддержка выбора количества стоповых бит для интерфейса Modbus	02.2013
<b>1.05*</b> Рекомендуется замена на версию 1.07	Введена инициатива управления «Требование трансляции событий». Введён контроль времени отсутствия обращений мастера, формируется событие. По команде мастера выполняется чтение состояния зон и реле. После получения от мастера события «Обнаружен прибор» выполняется чтение состояния зон и реле. 1 раз в 20 с выполняется чтение состояния ОДНОЙ зоны или ОДНОГО реле. Если от мастера поступает сообщение об изменении состояния реле, то выполняется чтение нового состояния реле. Исправлена ошибка, возникающая при попытке управлять реле прибора связь с которым не установлена или потеряна.	07.2012
<b>* Поддерживается замена версии на объекте эксплуатации по интерфейсу RS-485 с помощью программы Orion_prog ("Update")</b>		

## **СПИСОК ПРИНЯТЫХ СОКРАЩЕНИЙ:**

АРМ – автоматизированное рабочее место;  
АУП – автоматическая установка пожаротушения;  
ШС – шлейф сигнализации;  
КЗ – короткое замыкание;  
РЭ – руководство по эксплуатации;  
СДУ – сигнализатор давления.