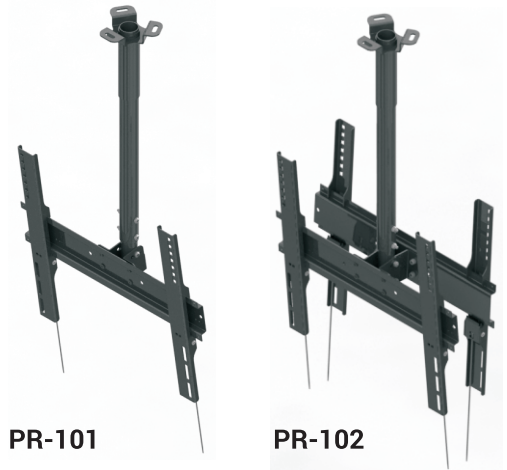


| | |
|----|-----------------------------|
| RU | Инструкция по сборке |
| EN | Instruction of Installation |
| BY | Інструкцыя па зборцы |
| KZ | Нұсқау ша жиынға |

Потолочный кронштейн для телевизоров LCD/LED/Plasma

НАКЛОННЫЙ PR-101 / PR-102



PR-101

PR-102

RU Рекомендации по установке

- Перед установкой внимательно ознакомьтесь с настоящей инструкцией и инструкцией по эксплуатации телевизора.
- Если в комплекте кронштейна отсутствует или повреждена какая-либо деталь или Вам нужна дополнительная консультация по монтажу кронштейна, свяжитесь с нашей Службой сервиса по телефону 8 800 250 50 51, и мы обязательно Вам поможем.
- Входящие в комплект крепежные изделия предназначены исключительно для крепления к стене из массивного дерева, кирпича, бетона или балкам из массивного дерева.
- Соблюдайте рекомендации по максимальной нагрузке, указанной на упаковке кронштейна.
- Дополнительно проверьте точность установки с помощью строительного уровня.

EN Advice for installation

- Read this manual and the instruction manual of the TV before installing the mount.
- Check all parts of the mount in accordance with the instruction. If any are missing or damaged parts please contact our Customer Service at 8 800 250 50 51 and we will help you.
- All fasteners in set are intended solely to hold on to the wall made of solid wood, brick, concrete and beams of solid wood.
- If you need further advice about mounting bracket, please contact our Customer service at 8 800 250 50 51 and we will help you.
- Pay attention to the maximum load on the mount's package.
- Also check the accuracy of the installation with the help of a carpenter's level.

BY Рэкамендацыі па ўстаноўцы

- Перад усталёўкай уважліва азнаёмцеся з сапраўднай інструкцыяй і інструкцыяй па эксплуатацыі тэлевізара.
- Калі ў камплекце кранштэйна адсутнічае або пашкоджана якая-небудзь дэталі ці вам патрэбна дадатковая кансультацыя па мантажы кранштэйна, звяжыцеся з нашай Службай сэрвісу па тэлефоне 8 800 250 50 51, і мы абавязкова Вам дапаможам.
- Крапежныя вырабы, якія ўваходзяць у камплект, прызначаны выключна для мацавання кранштэйна да сцяны з масіўнага дрэва, цэглы, бетону і бальках з масіўнага дрэва.
- Захоўвайце рэкамендацыі па максімальнай нагрузцы, паказанай на пакаванні кранштэйна.
- Дадаткова правярце дакладнасць ўстаноўкі з дапамогай будаўнічага ўзроўня.

KZ Ұсыныстар ша қондырғыға

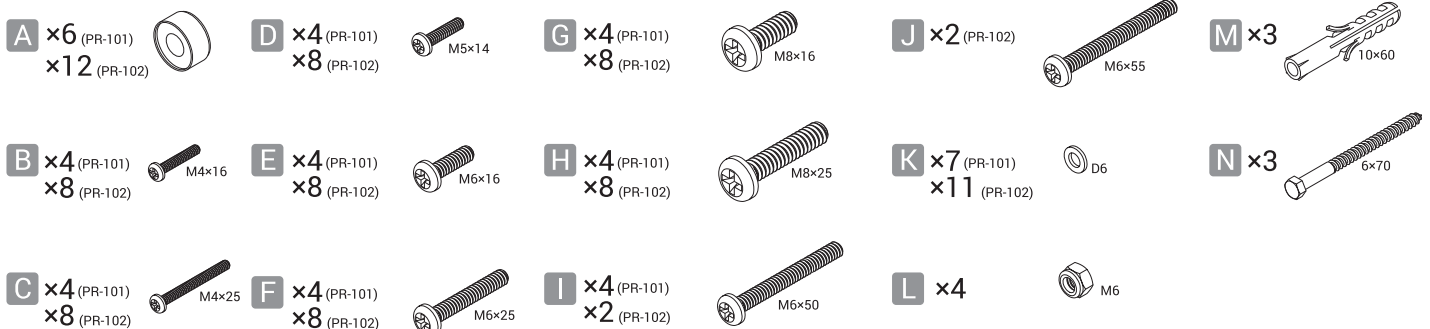
- Перад қондырғымен мұқият ша теледидардың қанаушылығының осы нұсқаумен және нұсқаумен таныс.
- Кронштейннің жинақталымында болмаса немесе майып бөлшек немесе сендерге қосымша кеңес ша кронштейннің монтажының керек, ша телефонға 8 800 250 50 51 сервистің біздің қызметімізбен байланыс, қарамастан және біз сөзсіз сізге көмектесеміз.
- Крепежные бұйымдар жинақталымда арнаулы ылғи к қабырғаға из тоқпақтай ағаштың, қыштың, бетонның және өзектерге тоқпақтай ағаштан кронштейннің крепления үшін.
- Соблюдайте ұсыныстар ша кронштейннің ораушысында көрсетілген ең көп жүкке.
- Қосымша тексер- қондырғының дәлме-дәлділігін мен көмек құрылыстық деңгейдің.

RU Комплектация

EN Complectation

BY Камплектацыя

KZ Құрамдау



Производитель может вносить изменения в конструкцию без предварительного уведомления

