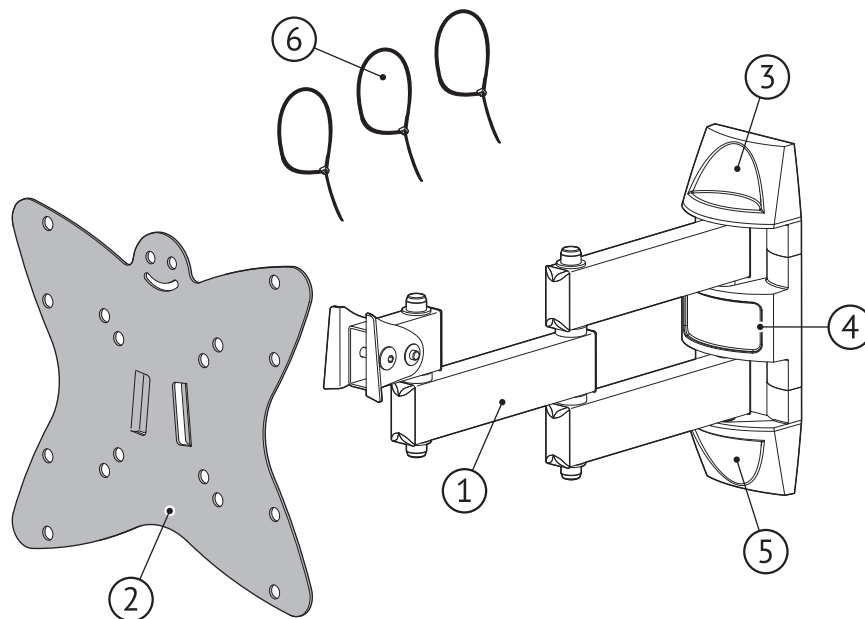
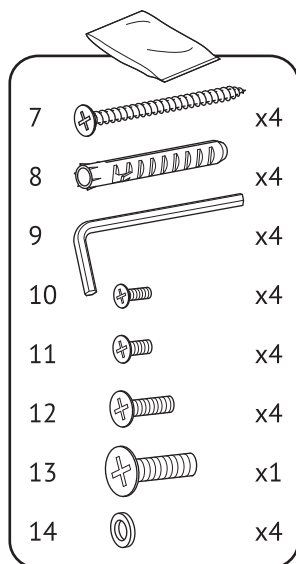


LCDS-5038



Благодарим Вас за приобретение кронштейна Holder.

Производитель предоставляет на это изделие гарантию сроком на 5 лет с даты приобретения.

Если в течение гарантийного срока в изделии возникнут неисправности, связанные с дефектами производства и/или материалов, из которых оно изготовлено, производитель обязуется отремонтировать или заменить изделие бесплатно.

Если применяется гарантия, изделие следует вернуть продавцу или дистрибьютору компании «Стартпром» с приложением оригинала документа, удостоверяющего покупку.

Гарантия производителя не распространяется на следующие случаи:

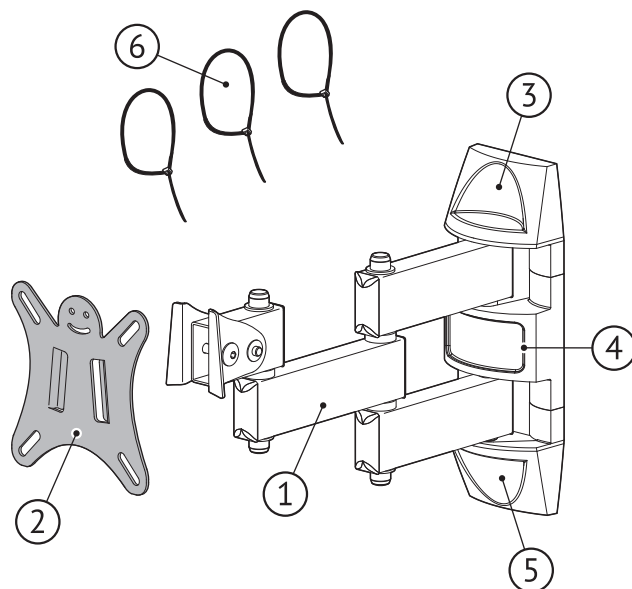
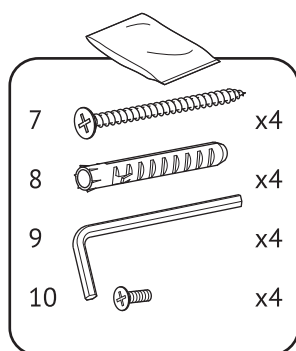
- установка произведена не в соответствии с инструкцией;
- использование комплектующих, произведенных другой компанией;
- модификация кронштейна покупателем;
- умышленное повреждение или повреждение, вызванное неправильным использованием.

Существенное значение имеет правильная установка изделия, при этом компания «Стартпром» не несет за нее ответственности. Входящие в комплект крепежные изделия предназначены исключительно для крепления к стене из массивного дерева, кирпича, бетона или к балкам из массивного дерева, при этом толщина облицовки стены не должна превышать 3 мм. В случае, если стена изготовлена из иных материалов, например пустотелого кирпича, проконсультируйтесь с установщиком и / или с персоналом в специализированном магазине.

Максимальный вес телевизора для кронштейна LCDS-5038 - 30 кг.

Максимальный вес телевизора для кронштейна LCDS-5039 - 25 кг.

LCDS-5039



Производитель:
 ООО «Стартпром», Россия, 426039
 г. Ижевск, ул. Новосмирновская, д. 37
 тел./факс: +7 (3412) 912-850
 8-800-250-50-51
 e-mail: office@pk-holder.ru www.holder.su

Produced by:
 LLC "Startprom", 426 039 Russia
 Izhevsk, Novosmirnovskaya Street 37
 Phone / fax: +7 (3412) 912-850 (multi)
 8-800-250-50-51
 e-mail: office@pk-holder.ru www.holder.su

