

TV/SAT широкополосный усилитель

SUV 28116 N/P 30

SUV 28116 N/P 65



Инструкция по эксплуатации
(паспорт)

ПРИМЕЧАНИЕ

Содержание данного руководства защищено авторским правом и не должно дублироваться или копироваться в любой форме, частично или полностью, без предварительного согласия производителя изделия. Изменения в данном руководстве, которые осуществлялись без согласия производителя изделия, могут привести к аннулированию гарантии или отказу от ответственности за качество продукции со стороны производителя.

Производитель:
Polytron-Vertrieb GmbH
Postfach10 02 33
75313 Bad Wildbad
Germany (Германия)

Приведенные ниже обозначения используются в следующих значениях:

Примечания распространяются на технические требования, которые пользователь данного оборудования должен учитывать, чтобы обеспечить безупречную работу оборудования.

Внимание: относится к инструкциям, которые должны строго соблюдаться во избежание повреждения или уничтожения изделия, а также во избежание угрозы здоровью.

1 Меры предосторожности

Перед использованием, пожалуйста, внимательно прочитайте данную инструкцию по эксплуатации.



Внимание: Усилитель может быть открыт только квалифицированными работниками. Усилитель необходимо отсоединить от электропитания до начала работы по обслуживанию. При открытии крышки усилителя становятся доступными части, через которые проходит опасное напряжение, контакт с которыми может подвергнуть опасности Вашу жизнь.

Температура окружающей среды не должна превышать диапазон 0°C ... +50°C.

Влажность и местоположение

Не подвергайте блок воздействию влаги. Если присутствует конденсат,

Гарантийный срок службы с момента поставки – 12 месяцев



Поставщик: ГК “Питри”

Москва, ул.Кастанаевская, д.62

Тел. (499) 144-00-17

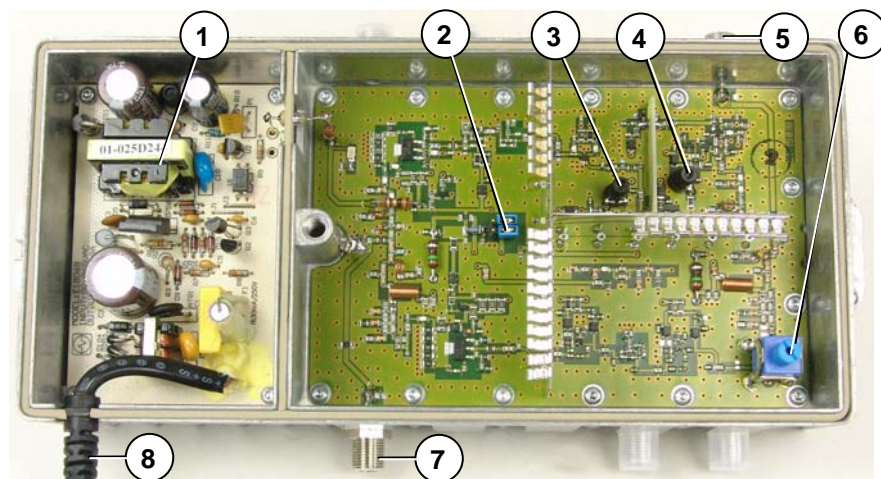
<http://www.pitri-tv>

E-mail: info@pitri-tv

Гарантийный талон на ремонт (замену) в течение гарантийного срока

Дата продажи _____
 (дата, подпись и печать поставщика)

5 Компоненты широкополосного усилителя



- | | | | |
|---|---------------------------|---|--------------------------|
| 1 | Источник питания | 5 | Входной сигнал |
| 2 | Переключатель | 6 | TV переменный аттенюатор |
| 3 | SAT эквалайзер | 7 | Выходной сигнал |
| 4 | SAT переменный аттенюатор | 8 | Силовой кабель |

Рис.3 Компоненты широкополосного усилителя

Предприятие-поставщик гарантирует нормальную работу усилителя в течение 12 месяцев со дня поставки при соблюдении потребителем условий и правил хранения, приведенных в данном паспорте.

Срок службы усилителя 25 лет (МВТФ).

В случае выхода из строя усилителя в период гарантийного срока по вине поставщика, при условии выполнения потребителем правил эксплуатации, обращаться по адресу:

то перед началом эксплуатации блока подождите, пока он просохнет.

Пожалуйста, обратите внимание на дополнительную информационную запись на блоке, которая обозначена IP с безопасным уровнем.

Дополнительные меры предосторожности для блоков с встроенным источником питания на ~230 В.

Сетевые подключения и силовой кабель

К блокам с источником питания и классом защиты I, провода которых окрашены в зеленый/желтый цвета, должны быть подключены к клемме вилки, отмеченные буквой «E» или символом заземления ⚡ (евростандарт)! Синий провод должен быть подключен к клемме, отмеченной буквой «N», и коричневый – к клемме «L». Блоки, работающие с подачей дистанционного питания, не могут быть подключены к ~230 В/50 Гц. Это может подвергнуть Вашу жизнь опасности!

Для блоков с источником питания и классом защиты II, корпус должен быть присоединен к заземлению в месте, обозначенном в инструкции по эксплуатации на блок. Заземляющий зажим штепселя в данном случае не подсоединяется

Заземление системы

В соответствии с правилами EN 50 083 / VDE 0855, система должна отвечать требованиям техники безопасности (например, заземления, выравнивания потенциалов и т.п.).

Меры предосторожности для обеспечения электромагнитной совместимости (EMV)

Все крышки и винты должны быть плотно прижаты и завинчены. Контакты не должны быть окисленными и деформированными.

1 Описание

Широкополосный усилитель имеет 2 параллельных сигнальных направления: для TV сигналов, а также для SAT сигналов. Оба направления усилителя (TV/SAT) могут быть отрегулированы отдельно за счет наличия отдельных (TV и SAT) переменных аттенюаторов (рис.2, поз.4 - SAT и поз.6 - TV). SAT направление также может быть отрегулировано и переменным эквалайзером (12 дБ) (рис.2, поз.3). В усилитель также встроен пассивный реверсный канал с частотным диапазоном 4...30 МГц или 4...65 МГц.

Источник питания гарантирует продолжительную работу усилителя. Зеленый светодиод указывает на наличие рабочего напряжения. Возможны различные установки напряжения дистанционного питания, такие как установка дистанционного питания через вход и/или выход, а также питания постоянного тока / контрольное напряжение через линию, которые могут быть установлены с помощью внутренних перемычек (рис.2, поз.2). Возможные установки приведены на внутренней стороне корпуса. Корпус усилителя соответствует классу защиты IP 65.

2 Операции

2.1 Открытие корпуса

Чтобы открыть усилитель, ослабьте шуруп (стрелка) и снимите верхнюю крышку.

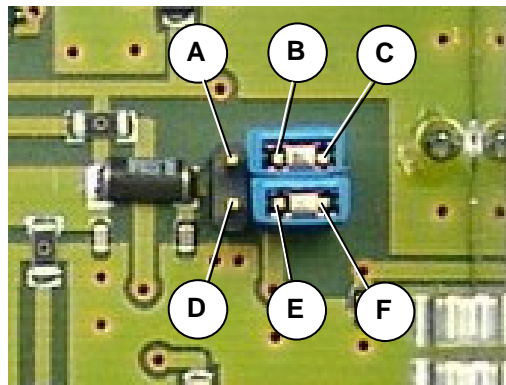
Рис.1 Открытие корпуса



2.2 Регулировка напряжения

Для регулировки напряжения установить перемычки (см. рис.2) в соответствии с приведенной ниже таблицей.

Рис.2 Регулировка напряжения



Настройка напряжения дистанционного питания на входе и выходе		
	An	Aus
Напряжение на входе	D + E	E + F
Напряжение на выходе	A + B	B + C
DC без напряжения дистанционного питания		
Проходное питание пост. тока	B + E	C + F

3 Технические данные

Наименование параметра	Значение параметра	
	SUV 28116 N/P 30	SUV 28116 N/P 65
Полный частотный диапазон	4-2150 МГц	
Частотный диапазон TV	47-862 МГц	
Частотный диапазон SAT	950-2150 МГц	
Частотный диапазон реверсного канала	4-30 МГц	4-65 МГц
Коэффициент усиления TV / SAT	20-28 дБ / 28 дБ	
Коэффициент шума TV/SAT	<8 дБ/ <9 дБ	
Максимальный уровень выходного сигнала TV: IMD3 = 60 дБ	116 дБмкВ	
CTB = 60 дБ, 42 канала, плоская АЧХ	102 дБмкВ	
CSO = 60 дБ, 42 канала, плоская АЧХ	103 дБмкВ	
Максимальный уровень выходного сигнала SAT (IMD3 = 35 дБ)	116 дБмкВ	
Транзитное напряжение	=18 В/250 мА	
Регулировка усиления TV/SAT	0...-10 дБ	
Глубина эквалайзирования TV/SAT	8 дБ (фикс.)/0-10 дБ	
Напряжение питания LNC	+12 В/250 мА	
Напряжение питания	~187-253 В/50 Гц	
Мощность потребления	16,5 Вт макс.	
Габариты	242x103x60 мм	

4 Функциональная блок-схема усилителя

