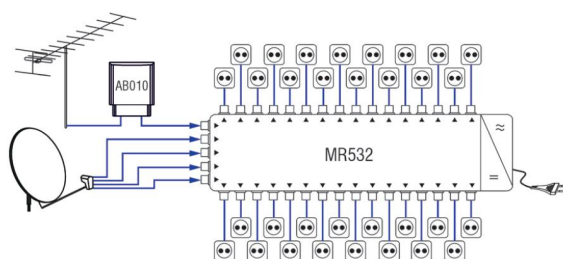


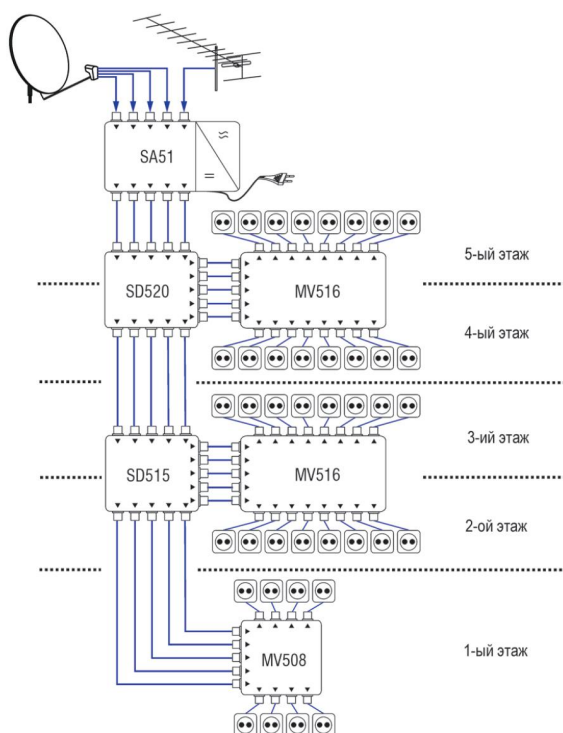


5-и кабельная система Примеры применения

Радиальная инсталляция для 32 абонентов.



Инсталляция одного мультисвича на два этажа.
8 абонентов на каждом этаже.



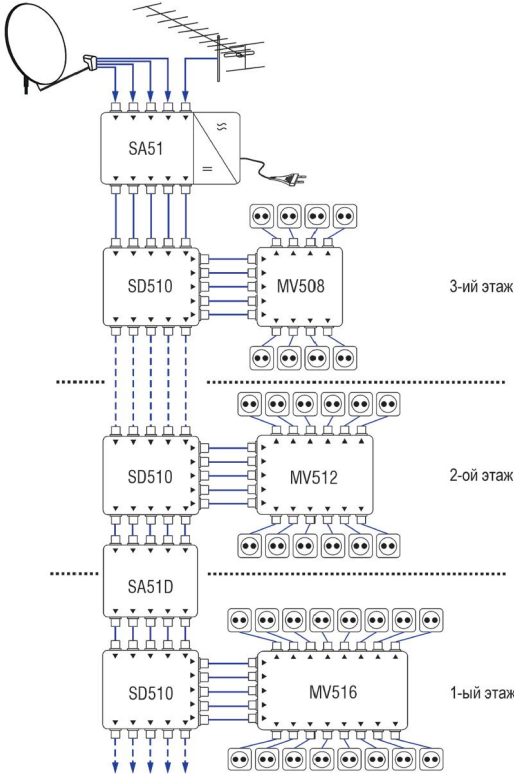
- AB010** - UHF мачтовый усилитель, [стр. 46](#)
- MR532** - 5x32 мультисвич, [стр. 15](#)
- MV508** - 5x8 мультисвич, [стр. 16](#)
- MV516** - 5x16 мультисвич, [стр. 16](#)
- SA51** - головной усилитель, [стр. 19](#)
- SD515** - ответвитель 15 dB, [стр. 18](#)
- SD520** - ответвитель 20 dB, [стр. 18](#)



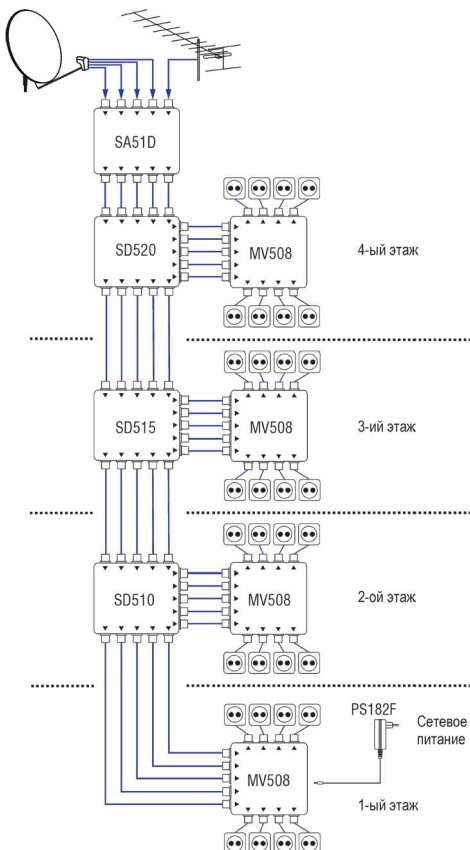
5-и кабельная система Примеры применения



Позтажная инсталляція. Питання від SA51.



Позтажная инсталляція. Питання від зовнішнього джерела живлення на рівні землі.

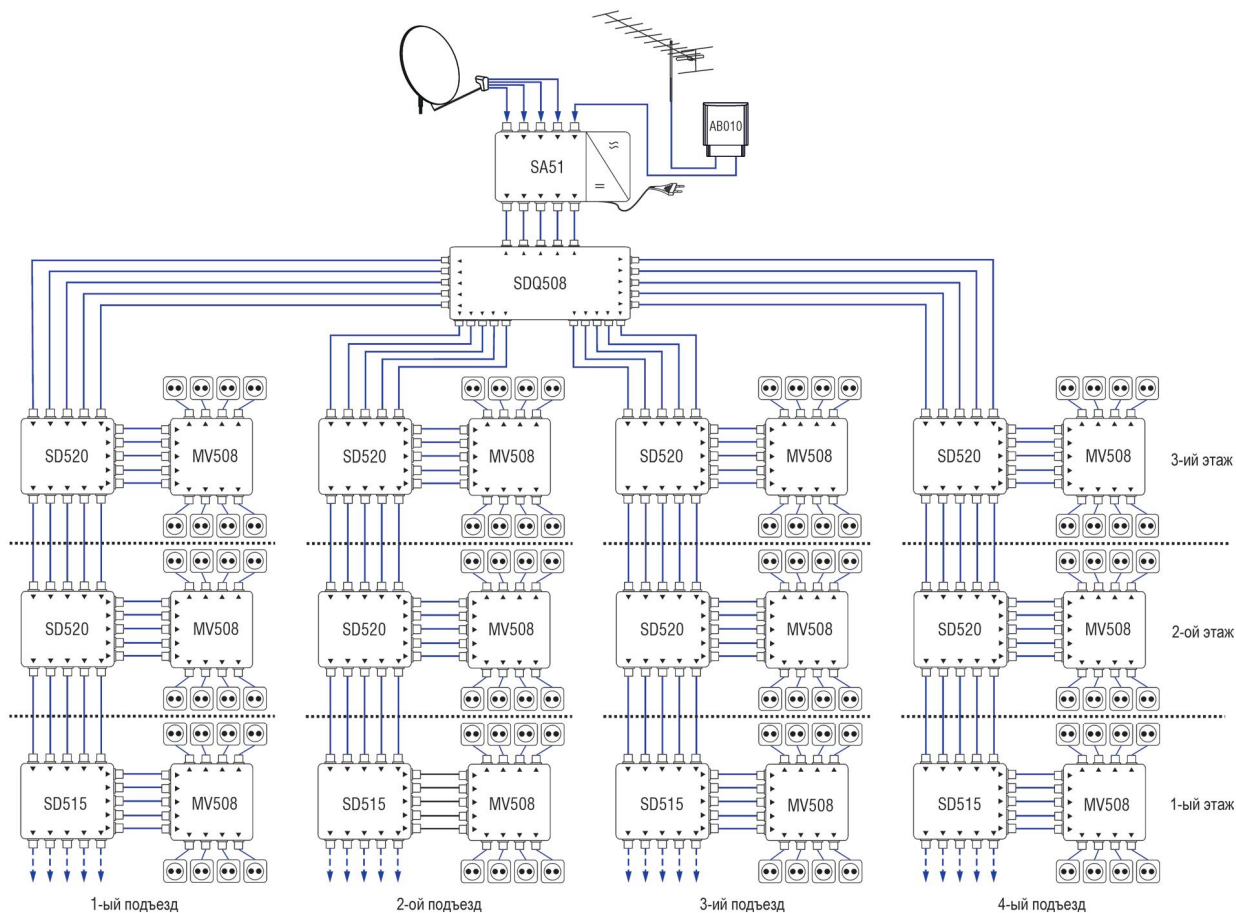


- MV508 - 5x8 мультисвич, [стр. 16](#)
- MV512 - 5x12 мультисвич, [стр. 16](#)
- MV516 - 5x16 мультисвич, [стр. 16](#)
- PS182F - источник питания, [стр. 40](#)
- SA51 - головной усилитель, [стр. 19](#)
- SA51D - линейный усилитель, [стр. 19](#)
- SD510 - ответвитель 10 dB, [стр. 18](#)
- SD515 - ответвитель 10 dB, [стр. 18](#)
- SD520 - ответвитель 10 dB, [стр. 18](#)

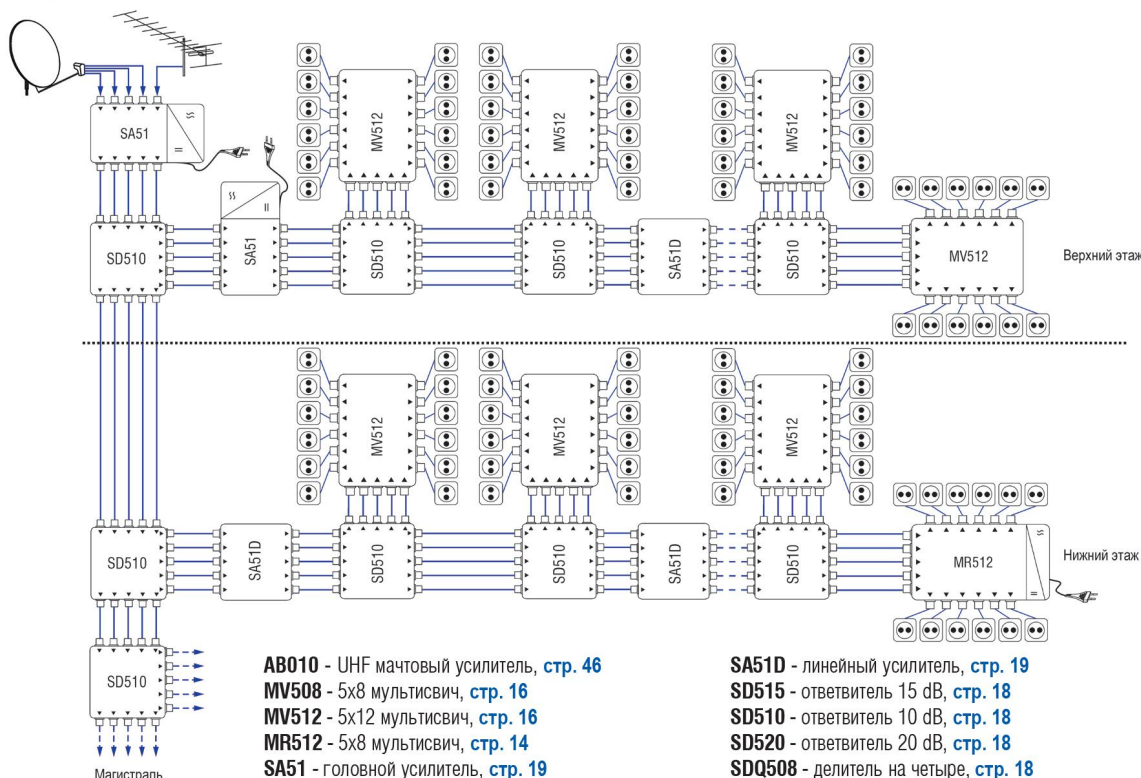


5-и кабельная система Примеры применения

Здание с четырьмя подъездами, инсталляция 2-ух этажного дома. Вся система питается от SA51.



Инсталляция здания с длинными корридорами. Питание магистрали от SA51. Питание линии верхнего корридора от SA51. Питание линии нижнего корридора от MR512.



- AB010 - UHF мачтовый усилитель, [стр. 46](#)
- MV508 - 5x8 мультисвич, [стр. 16](#)
- MV512 - 5x12 мультисвич, [стр. 16](#)
- MR512 - 5x8 мультисвич, [стр. 14](#)
- SA51 - головной усилитель, [стр. 19](#)

- SA51D - линейный усилитель, [стр. 19](#)
- SD515 - ответвитель 15 dB, [стр. 18](#)
- SD510 - ответвитель 10 dB, [стр. 18](#)
- SD520 - ответвитель 20 dB, [стр. 18](#)
- SDQ508 - делитель на четыре, [стр. 18](#)