

ООО «Рубеж»

**ИЗВЕЩАТЕЛЬ ПОЖАРНЫЙ ДЫМОВОЙ
ОПТИКО-ЭЛЕКТРОННЫЙ
ИП 212-45**
**Паспорт
ПАСН.425232.020 ПС
Редакция 17**
Свидетельство о приемке и упаковке

Известатели пожарные дымовые оптико-электронные ИП 212-45 с базовыми основаниями

заводские номера:

 V1.04 □, V1.14 □, V1.24 □,
V2.04 □, V2.14 □, V2.24 □, без б/о □

 соответствуют требованиям технических условий
ПАСН.425232.019 ТУ, признаны годными к
эксплуатации и упакованы согласно требованиям,
предусмотренным в действующей технической
документации

Количество

Дата выпуска

Упаковывание произвел

Контролер

1 Основные сведения об изделии

1.1 Извещатель пожарный дымовой оптико-электронный ИП 212-45 (далее по тексту – извещатель) предназначен для обнаружения загораний, сопровождающихся появлением дыма малой концентрации в закрытых помещениях различных зданий и сооружений.

1.2 Извещатель маркирован товарным знаком по свидетельствам №238392 (РУБЕЖ) и №255428 (RUBEZH).

1.3 Питание извещателя и передача сигнала «Пожар» осуществляется по двухпроводному шлейфу сигнализации (ШС) и сопровождается включением оптического индикатора при срабатывании извещателя.

1.4 Извещатель не реагирует на изменение температуры, влажности, на наличие пламени, естественного или искусственного света.

1.5 Извещатель используется совместно с базовыми основаниями, расширяющими его применение, согласно таблице 1.

Таблица 1

Базовые основания	Характеристики базовых оснований	Прежние обозначения исполнений
V1.04	4 нажимных контакта для монтажа шлейфа, без фланца, без устройств согласования	ПАСН.425232.020 – обычное
V1.14	4 нажимных контакта для монтажа шлейфа, без фланца, с устройством согласования УС-01	ПАСН.425232.020-02 – с УС-01
V1.24	4 нажимных контакта для монтажа шлейфа, без фланца, с устройством согласования УС-02	ПАСН.425232.020-01 – с УС-02
V2.04	4 нажимных контакта для монтажа шлейфа, с фланцем \varnothing 142, без устройства согласования	ПАСН.425232.020-03 – с КМЧ
V2.14	4 нажимных контакта для монтажа шлейфа, с фланцем \varnothing 142, с устройством согласования УС-01	ПАСН.425232.020-05 – с КМЧ и УС-01
V2.24	4 нажимных контакта для монтажа шлейфа, с фланцем \varnothing 142, с устройством согласования УС-02	ПАСН.425232.020-04 – с КМЧ и УС-02

1.6 Извещатель предназначен для круглосуточной и непрерывной работы со следующими приборами:

- прибором приемно-контрольным охранно-пожарным ППКОП 0104065-20-1 «Сигнал-20»;
- приборами приемно-контрольными охранно-пожарными Гранд Магистр;
- приборами приемно-контрольными охранно-пожарными Гранит;
- любыми другими приемно-контрольными приборами, обеспечивающими напряжение питания в шлейфе сигнализации в диапазоне от 9 до 30 В и воспринимающими сигнал «Пожар» в виде скачкообразного уменьшения внутреннего сопротивления извещателя в прямой полярности до величины не более 1000 Ом.

1.7 Извещатель может работать с приборами, имеющими четырехпроводную схему включения, с помощью устройства согласования УС-02 (приложение А), установленного в корпусе базового основания V1.24 или V2.24. Схема подключения извещателей в четырехпроводные шлейфы приемно-контрольного прибора с использованием УС-02 приведена в приложении Б.

1.8 Для удобства подключения извещателя к приборам, имеющим функцию определения количества сработавших извещателей (один или два), применяется добавочный резистор или устройство согласования УС-01, установленное в базовые основания V1.14, V2.14 и содержащее резистор 820 Ом (под заказ – любой) и контактную колодку.

Номиналы добавочных резисторов для подключения к приборам:

- Сигнал-20, Сигнал-20П – 1,6 кОм \pm 5%,
- Гранит – 510 Ом \pm 5%,
- Гранд Магистр – 750 Ом \pm 5%.

Схемы подключения извещателей к приемно-контрольному прибору с использованием добавочного резистора или УС-01 приведены в приложении В.

1.9 ВНИМАНИЕ! НЕ РАЗРЕШАЕТСЯ ПОДКЛЮЧАТЬ ИЗВЕЩАТЕЛЬ К ПРИЕМНО-КОНТРОЛЬНЫМ ПРИБОРАМ И К АВТОНОМНЫМ ИСТОЧНИКАМ ПИТАНИЯ БЕЗ ЭЛЕМЕНТОВ, ОГРАНИЧИВАЮЩИХ ТОК В РЕЖИМЕ «ПОЖАР» ДО 20 мА.

1.10 Извещатель обеспечивает возможность подключения выносного устройства оптической сигнализации (ВУОС) для индикации режима «Пожар». Схема подключения ВУОС приведена в приложениях Б и Г.

Примечание – Дежурный режим извещателя индикацией ВУОС не дублируется.

- 1.11 Извещатель рассчитан на непрерывную эксплуатацию при:
 - температуре окружающей среды от минус 45 °С до плюс 55 °С;
 - максимальной относительной влажности воздуха (93 \pm 1) %, без образования конденсата.

2 Основные технические данные

2.1 Чувствительность извещателя соответствует задымленности окружающей среды, ослабляющей световой поток, в пределах от 0,05 до 0,2 дБ/м.

2.2 Инерционность срабатывания извещателя – не более 9 с.

2.3 Электрическое питание извещателя осуществляется постоянным напряжением величиной от 9 до 30 В с возможной переплюсовкой питающего напряжения длительностью до 100 мс и периодом повторения не менее 0,7 с.

2.4 Потребляемый ток при напряжении питания 20 В – не более 45 мкА.

2.5 Для информации о состоянии извещателя предусмотрен красный оптический индикатор. Режимы индикации приведены в таблице 2.

Таблица 2

Режим	Индикация
Дежурный режим	Мигание оптического индикатора с периодом (5 \pm 1) с
Режим «Пожар»	Постоянное свечение оптического индикатора

2.6 Выходной сигнал «Пожар» формируется скачкообразным уменьшением внутреннего сопротивления до величины не более 1000 Ом.

2.7 Сигнал «Пожар» сохраняется после окончания воздействия на извещатель продуктов горения (дыма). Сброс сигнала производится с приемно-контрольного прибора отключением питания извещателя на время не менее 2 с.

2.8 Величина сопротивления между контактами 3 и 4 извещателя – не более 2 Ом.

2.9 Напряжение питания извещателя вместе с УС-02 – от 9 до 15 В.

2.10 Максимально допустимый ток коммутации УС-02 – не более 50 мА.

2.11 Извещатель сохраняет работоспособность при воздействии на него:

- воздушного потока со скоростью до 10 м/с;
- фоновой освещенности до 12000 лк от искусственных или естественных источников освещения.

2.12 Габаритные размеры извещателя:

- без базового основания – не более \varnothing 93 \times 36 мм;
- с базовыми основаниями V1.04, V1.14, V1.24 – \varnothing 93 \times 46 мм;
- с базовыми основаниями V2.04, V2.14, V2.24 – \varnothing 142 (по фланцу) \times 68,5 мм;

2.13 Масса извещателя:

- без базового основания – не более 180 г;

– с базовыми основаниями V1.04, V1.14, V1.24 – не более 210 г;

– с базовыми основаниями V2.04, V2.14, V2.24 – не более 250 г.

2.14 Степень защиты, обеспечиваемая оболочкой извещателя, по ГОСТ 14254-2015 – IP30.

2.15 По устойчивости к электромагнитным помехам в цепи электрического питания и по помехоэмиссии извещатель соответствует требованиям ГОСТ Р 53325-2012 для 4 степени жесткости.

2.16 Средний срок службы – 10 лет.

2.17 Средняя наработка на отказ – не менее 60000 ч.

3 Комплектность

3.1 Комплектность изделия приведена в таблице 3.

Таблица 3

Наименование	Количество, шт.	Примечание
ИП 212-45 без базовых оснований или ИП 212-45 с базовыми основаниями V1.04, V1.14, V1.24 или ИП 212-45 с базовыми основаниями V2.04, V2.14, V2.24	20 20 10	Упаковка транспортная
Паспорт	1	На упаковку транспортную
Колпак защитный	20	На каждый извещатель, кроме извещателей с базовыми основаниями V2.04, V2.14, V2.24
Шайба 3	2	На каждое базовое основание (по требованию заказчика)
Шуруп 2,9 \times 6,5	1	
Зонт защиты от каплепадения		Поставляется по требованию заказчика (только с базовыми основаниями V1.04, V1.14, V1.24) (Приложение Д)

4 Указания мер безопасности

4.1 По способу защиты от поражения электрическим током извещатель соответствует классу III по ГОСТ 12.2.007.0-75.

4.2 Конструкция извещателя удовлетворяет требованиям электро- и пожарной безопасности по ГОСТ 12.2.007.0-75 и ГОСТ 12.1.004-91.

4.3 Меры безопасности при установке и эксплуатации извещателя должны соответствовать требованиям «Правил технической эксплуатации электроустановок потребителей» и «Правил по охране труда при эксплуатации электроустановок».

5 Устройство и принцип работы извещателя

5.1 Извещатель представляет собой оптико-электронное устройство, осуществляющее сигнализацию о появлении дыма в месте установки. При этом уменьшается внутреннее сопротивление извещателя и свечение оптического индикатора становится постоянным.

5.2 Извещатель представляет собой пластмассовый корпус, внутри которого размещена оптико-электронная система и плата с электронными компонентами (микропроцессорная обработка сигнала). Разъемное соединение извещателя с базовым основанием обеспечивает удобство установки, монтажа и обслуживание извещателя.

Для подключения извещателя к приемно-контрольному прибору с использованием добавочного резистора в базовом основании имеется место под пятый контакт, а в комплект поставки, по требованию заказчика, входят шуруп и шайбы (см. приложение В).

5.3 Короткозамкнутые контакты 3 и 4 извещателя обеспечивают возможность формирования в ШС приемно-контрольного прибора режима «Неисправность» при снятии извещателя с базового основания.

6 Размещение, порядок установки и подготовка к работе

6.1 При размещении и эксплуатации извещателя необходимо руководствоваться следующими документами:

- СП 484.1311500.2020 «Системы противопожарной защиты. Системы пожарной сигнализации и автоматизация систем противопожарной защиты. Нормы и правила проектирования» – для новых проектов по техническому регламенту ЕАЭС 043/2017;
- СП 5.13130.2009 «Системы противопожарной защиты. Установки пожарной сигнализации и пожаротушения автоматические. Нормы и правила проектирования» – для систем, включенных в проекты до введения технического регламента ЕАЭС 043/2017;
- РД 78.145-93 «Системы и комплексы охранной, пожарной и охранно-пожарной сигнализации. Правила производства и приемки работ».

6.2 Если извещатель находился в условиях отрицательной температуры, то перед включением его необходимо выдержать не менее 4 часов в упаковке при комнатной температуре для предотвращения конденсации влаги внутри корпуса.

6.3 При получении упаковки с извещателями необходимо:

- вскрыть упаковку;
- проверить комплектность согласно паспорту;
- снять защитный колпак;
- проверить дату выпуска в паспорте и на извещателе.

6.4 Произвести внешний осмотр извещателя, убедиться в отсутствии видимых механических повреждений (трещин, сколов, вмятин и т.д.).

6.5 Монтаж извещателя на потолке следует производить в соответствии с приложением Д.

 Для этого необходимо закрепить базовое основание в месте установки извещателя в соответствии с проектом и подключить к нему провода ШС, соблюдая полярность. При монтаже рекомендуется использовать провода с однопроволочными медными жилами диаметром от 0,5 до 0,8 мм (сечением от 0,2 до 0,5 мм²).

Кнопки-зажимы контактов 3 и 4 (маркировка контактов выполнена на контактной группе) предназначены для подключения («–») ШС. В состоянии поставки кнопки-зажимы находятся в отжатом положении, освобождая каналы для ввода проводов (рисунок 1). Подключение проводов ШС следует проводить в следующей последовательности:

– ввести в канал провод и зафиксировать его, поджав кнопку-зажим до упора (рисунок 2);

– проверить надежность соединения для чего необходимо надавить на изгиб контакта, имитируя нажим извещателем (рисунок 2) и потянуть провод на себя;

– завести провод в паз, расположенный на кнопке-зажиме (рисунок 2).

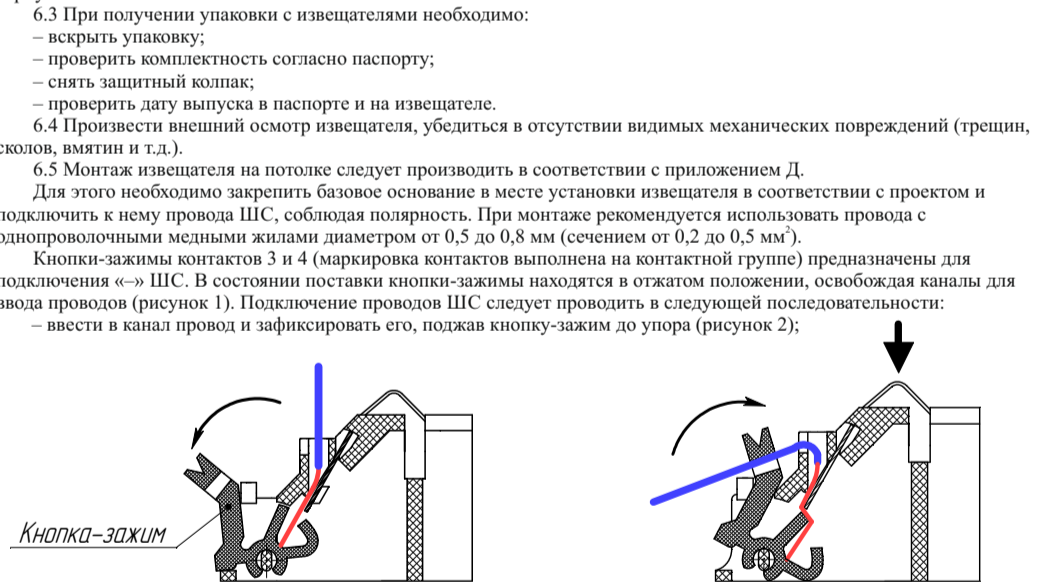
ВНИМАНИЕ!!! В ЦЕЛЯХ ПОВЫШЕНИЯ ПОМЕХОУСТОЙЧИВОСТИ СИСТЕМЫ ПОЖАРНО-ОХРАННОЙ СИГНАЛИЗАЦИИ МИНУСОВОЙ ПРОВОД ИСТОЧНИКА ПИТАНИЯ ППКП (ППКОП) РЕКОМЕНДУЕТСЯ ЗАЗЕМЛЯТЬ ЧЕРЕЗ НЕПОЛЯРНЫЙ КОНДЕНСАТОР ЕМКОСТЬЮ 0,1 – 0,47 МКФ \times 400 В (ИЛИ БОЛЕЕ). НАПРИМЕР: К73-17, 0,1 МКФ, 630 В (рисунок 3).


Рисунок 1

Рисунок 2

– проверить надежность соединения для чего необходимо надавить на изгиб контакта, имитируя нажим извещателем (рисунок 2) и потянуть провод на себя;

– завести провод в паз, расположенный на кнопке-зажиме (рисунок 2).

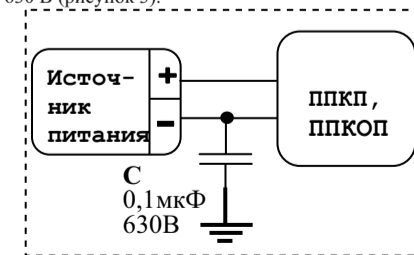
ВНИМАНИЕ!!! В ЦЕЛЯХ ПОВЫШЕНИЯ ПОМЕХОУСТОЙЧИВОСТИ СИСТЕМЫ ПОЖАРНО-ОХРАННОЙ СИГНАЛИЗАЦИИ МИНУСОВОЙ ПРОВОД ИСТОЧНИКА ПИТАНИЯ ППКП (ППКОП) РЕКОМЕНДУЕТСЯ ЗАЗЕМЛЯТЬ ЧЕРЕЗ НЕПОЛЯРНЫЙ КОНДЕНСАТОР ЕМКОСТЬЮ 0,1 – 0,47 МКФ \times 400 В (ИЛИ БОЛЕЕ). НАПРИМЕР: К73-17, 0,1 МКФ, 630 В (рисунок 3).


Рисунок 3

6.6 Далее следует установить извещатель на базовое основание.

6.7 По окончании монтажа системы пожарной сигнализации следует:

- снять защитный колпак при наличии;
- установить дежурный режим работы системы с помощью приемно-контрольного прибора;
- нажать кнопку извещателя на время до 9 с для проверки его работоспособности;
- убедиться в срабатывании извещателя по постоянному свечению оптического индикатора на извещателе и приему сигнала «Пожар» приемно-контрольным прибором;
- установить дежурный режим работы системы;
- снять извещатель с базового основания;
- убедиться в приеме сигнала «Неисправность» приемно-контрольным прибором;
- установить извещатель на базовое основание;
- установить дежурный режим работы системы.

Если извещатель подключен в шлейф приемно-контрольного прибора, имеющего функцию защитного сброса питания по шлейфу (перевос питания), то тестирование работоспособности с помощью кнопки следует производить следующим образом:

- нажать и удерживать кнопку на извещателе;
- убедиться в срабатывании извещателя по постоянному свечению оптического индикатора;
- проконтролировать, что после сброса ППКП питания со шлейфа оптический индикатор гаснет;
- отпустить кнопку;
- ППКП вновь подает питание на шлейф и оптический индикатор через несколько секунд начнет мигать;
- после начала промаргивания оптического индикатора вновь нажать и удерживать кнопку на извещателе;
- убедиться в срабатывании извещателя по постоянному свечению оптического индикатора и приему сигнала «Пожар» (либо «Внимание» при настроенной функции двойной сработки).

6.8 При проведении ремонтных работ в помещении, где установлены извещатели, должна быть обеспечена их защита от механических повреждений и попадания внутрь строительных материалов, пыли, влаги.

7 Техническое обслуживание и проверка технического состояния

7.1 Для исключения ложных срабатываний из-за запыленности оптической системы извещателя необходимо не реже одного раза в шесть месяцев очищать дымовую камеру от пыли. Для этого квалифицированному персоналу разрешается снимать дымовую камеру для очистки или заменять ее. Последовательность действий при замене камеры:

- расположить извещатель этикеткой вверх, аккуратно отжать четыре замка и отделить крышку извещателя от основания;
- отжать замки на дымовой камере (рисунок 4) и снять ее;

Внимание! Плата на основании закреплена неразъемно! При снятии дымовой камеры не следует пытаться снять её вместе с платой.

- очистить дымовую камеру от пыли с помощью кисточки с мягким ворсом или продуть чистым сжатым воздухом с давлением 1-2 кг/см²;
- установить очищенную от пыли или новую дымовую камеру на место, прижав ее к основанию, до срабатывания замков;
- установить крышку извещателя на место;
- установить извещатель на базовое основание.

Чувствительность извещателя после замены дымовой камеры не изменяется. Запыленную дымовую камеру можно промыть водой и просушить. Очищенная от пыли камера пригодна для последующего использования.

7.2 Проверить работу извещателя в системе пожарной сигнализации в соответствии с 6.7.

8 Возможные неисправности и способы их устранения

8.1 Перечень возможных неисправностей и способы их устранения приведены в таблице 5.

Таблица 5

Наименование неисправности	Вероятная причина	Способ устранения
Извещатель срабатывает при отсутствии дыма	Попадание пыли в дымовую камеру	Очистить камеру от пыли (раздел 7)
Извещатель не срабатывает при введении иголки в дымовую камеру на время не более 9 с (проверка работоспособности извещателя)	Нет питания на извещателе	Восстановить питание

9 Транспортирование и хранение

9.1 Извещатели в транспортной упаковке перевозятся любым видом крытых транспортных средств (в железнодорожных вагонах, закрытых автомашинах, трюмах и отсеках судов, герметизированных отапливаемых отсеках самолетов и т.д.) в соответствии с требованиями действующих нормативных документов.

9.2 Расстановка и крепление в транспортных средствах транспортных упаковок с извещателями должны обеспечивать их устойчивое положение, исключать возможность смещения упаковок и удары их друг о друга, а также о стенки транспортных средств.

9.3 Хранение извещателей в транспортной упаковке должно соответствовать условиям 2 по ГОСТ 15150-69.

10 Гарантии изготовителя

10.1 Предприятие-изготовитель гарантирует соответствие извещателя требованиям технических условий при соблюдении потребителем условий транспортирования, хранения, монтажа и эксплуатации.

10.2 Гарантийный срок эксплуатации – 18 месяцев со дня ввода в эксплуатацию, но не более 24 месяцев с даты выпуска.

10.3 В течение гарантийного срока эксплуатации предприятие-изготовитель производит безвозмездный ремонт или замену извещателя. Предприятие-изготовитель не несет ответственности и не возмещает ущерба за дефекты, возникшие по вине потребителя при несоблюдении правил эксплуатации и монтажа.

10.4 В случае выхода извещателя из строя в период гарантийного обслуживания его следует вместе с настоящим паспортом вернуть, с указанием наработки извещателя на момент отказа и причины снятия с эксплуатации, по адресу:

Россия, 410056, г. Саратов, ул. Ульяновская, 25, ООО «Рубеж»

10.5 Телефон сервисной службы 8 (8452) 22-28-88, электронная почта td_rubezh@rubezh.ru.

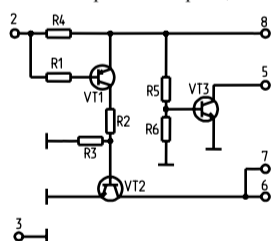
11 Сведения о сертификации

11.1 Сертификат соответствия № ЕАЭС RU С-RU.ЧС13.В.00067/21 действителен по 04.02.2026. Выдан органом по сертификации ОС «ПОЖТЕСТ» ФГБУ ВНИИПО МЧС России, 143903, РОССИЯ, Московская область, г. Балашиха, мкр. ВНИИПО, д. 12.

11.2 Система менеджмента качества ООО «Рубеж» сертифицирована на соответствие требованиям международного стандарта ISO 9001:2015 и стандарта ГОСТ Р ИСО 9001-2015.

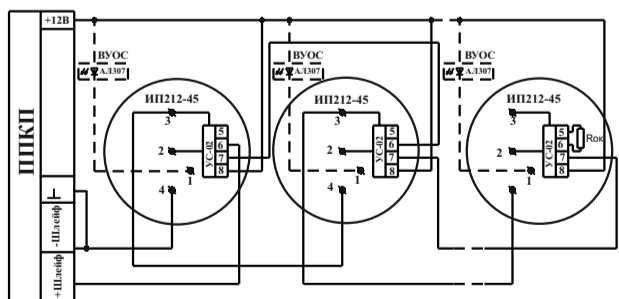
ПРИЛОЖЕНИЕ А

Устройство согласования УС-02.
Схема электрическая принципиальная



ПРИЛОЖЕНИЕ Б

Схема подключения извещателей в четырехпроводные шлейфы приемно-контрольного прибора с использованием УС-02.
Схема подключения ВУОС



ПРИЛОЖЕНИЕ В

Схема подключения извещателей к приемно-контрольному прибору с использованием УС-01

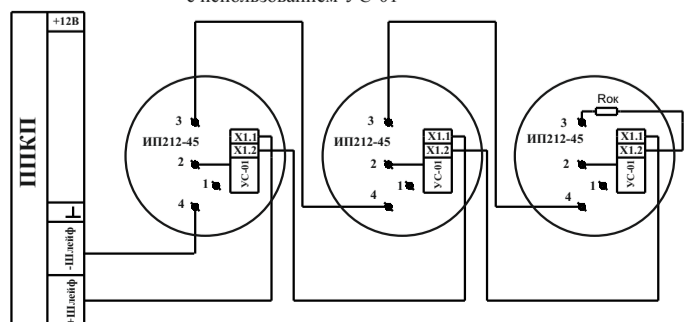
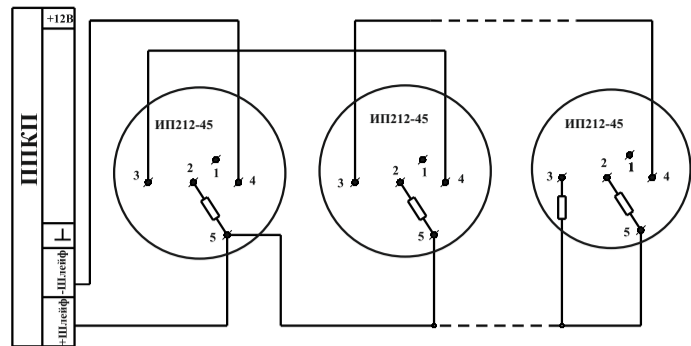


Схема подключения извещателей к приемно-контрольному прибору с использованием добавочного резистора



ПРИЛОЖЕНИЕ Г

Схема подключения извещателей к двухпроводным шлейфам.
Схема подключения ВУОС

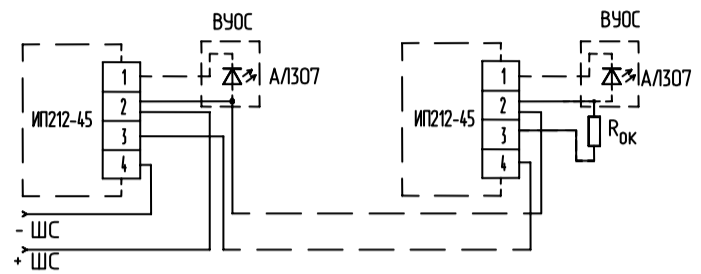
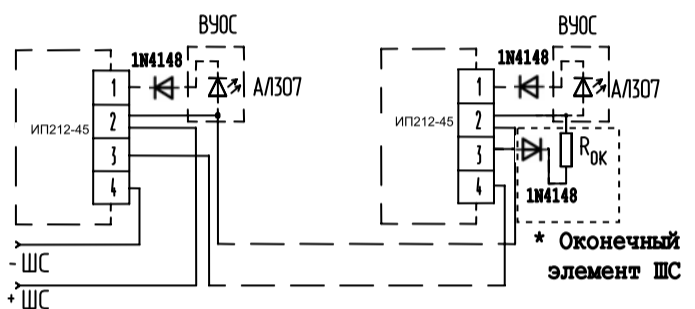


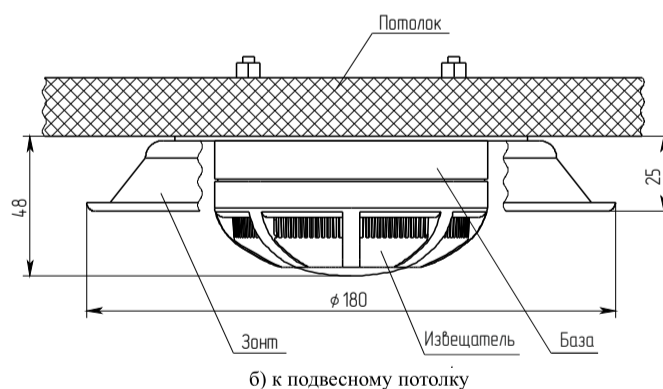
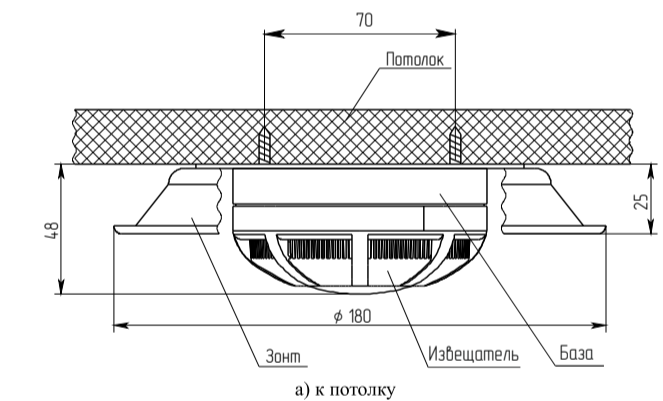
Схема подключения извещателей к двухпроводным шлейфам со знакопеременным напряжением.
Схема подключения ВУОС



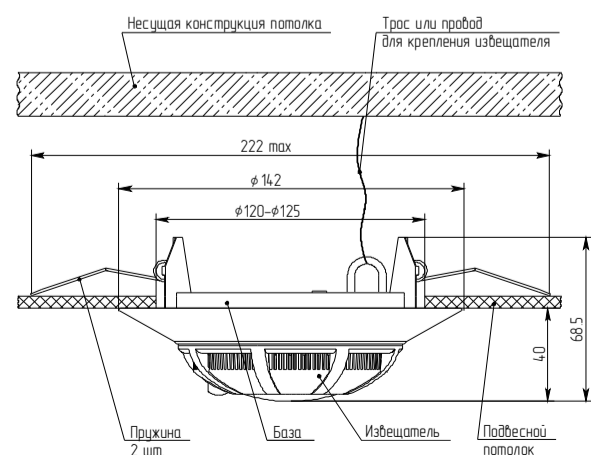
* для более детальной информации смотрите руководство к приемно-контрольному прибору

ПРИЛОЖЕНИЕ Д

Крепление извещателя с защитой от каплепадения



Крепление извещателя к подвесному потолку (с базовыми основаниями V2.04, V2.14, V2.24)



Телефоны технической поддержки: 8-800-600-12-12 для абонентов России, 8-800-080-65-55 для абонентов Казахстана, +7-8452-22-11-40 для абонентов других стран
support@rubezh.ru