

СОДЕРЖАНИЕ

| | |
|--|----|
| <u>Список принятых сокращений</u> | 4 |
| <u>2. Конструкция изделия</u> | 6 |
| <u>3. Требования безопасности</u> | 11 |
| <u>4. Установка турникета</u> | 12 |
| <u>4.1. Необходимое оборудование</u> | 12 |
| <u>4.2. Монтаж турникета</u> | 13 |
| <u>5. Подключение турникета:</u> | 16 |
| <u>5.1. Подключение питания</u> | 18 |
| <u>5.2. Подключение пульта управления</u> | 19 |
| <u>5.3. Подключение системы контроля и управления доступом</u> <u>(опционально)</u> | 19 |
| <u>Приложение 1. Краткое описание шины передачи данных CAN2.0</u> ... | 26 |
| <u>Приложение 2. Расположение монтажных отверстий относительно</u> <u>внешних габаритов турникета</u> | 27 |

Список принятых сокращений

| | |
|------|--|
| БП | – блок питания |
| ОПС | – охранно-пожарная сигнализация |
| ПУ | – пульт управления |
| СКУД | – система контроля и управления доступом |
| NC | – нормально замкнутое подключение/normally connected |
| NO | – нормально разомкнутое подключение/normally opened |

1. Основные технические характеристики

- Общие характеристики*

| Характеристика | Турникет | Пульт |
|--|------------------------------|----------------------|
| Габаритные размеры (ВхШхГ), мм: -в рабочем состоянии -со сложенными планками | 1024x800x900 1024x200x361 | 107x107x25 |
| Вес, кг | 25 | 0,5 |
| Диапазон температур, °С: -эксплуатация -транспортировка и хранение | +1...+40 +1...+40 | +1...+40 +1...+40 |
| Относительная влажность воздуха, %, не более | 80 | 80 |
| Ширина формируемого прохода, мм | 500 | |
| Пропускная способность, чел/мин | 30 | |
| Срок службы, год | 8 | 8 |

- Электрические характеристики*

| Характеристика | Турникет | Пульт |
|--|---------------------|------------------|
| Напряжение питания, В: -номинальное -рабочее | 12,0 10,8...13,2 | 12,0 7,5...15 |
| Средний ток в режиме ожидания*, А | 0,4 | |
| Средний ток в режиме прохода*, А | 0,4 | |
| Максимальный ток потребления, А | 1,5 | |

*- значения указаны при номинальном напряжении питания

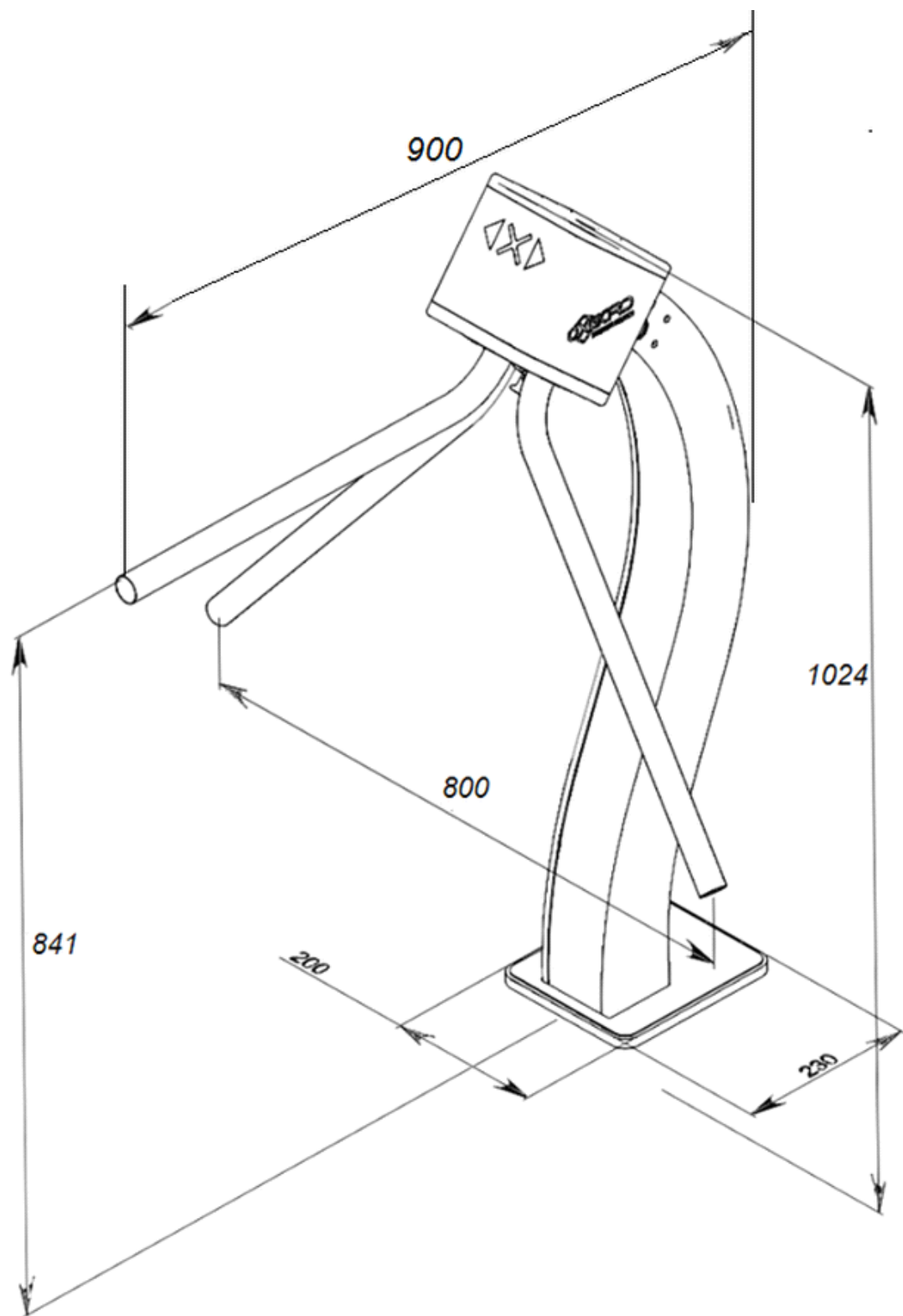
***Предприятие – изготовитель оставляет за собой право без дополнительных уведомлений менять комплектацию, технические характеристики и внешний вид изделия*

2. Конструкция изделия

Стойка турникета

Корпус турникета и преграждающие планки выполнены из шлифованной нержавеющей стали. В средней части корпуса имеется съемная изогнутая пластина из нержавеющей стали для быстрого доступа к кросс-плате для подключения кабелей БП, ПУ и СКУД. В нижней части стойки турникета имеется отверстие для ввода этих кабелей.

Крышка основания (крепится на двухсторонний скотч), она скрывает крепление турникета к полу (рис. 1).



- *Общий вид и габаритные размеры турникета*

ВНИМАНИЕ! Для регистрации проходов при работе турникета под управлением СКУД и исключения несанкционированных

проходов, необходимо организовывать зоны прохода согласно рис. 2

- *Рекомендованная схема установки* *Не рекомендованная схема*

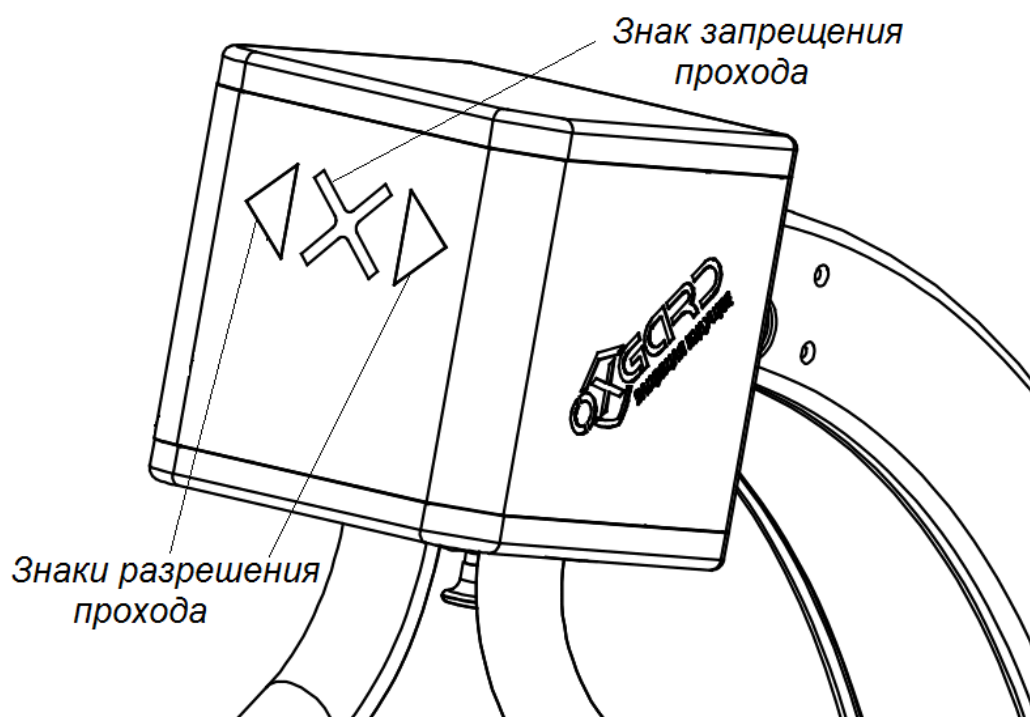
- *Организация зоны прохода турникета*

При установке турникета необходимо учесть возможный свободный ход планки, в режиме STOP, он составляет по 6 градусов в каждую сторону рис. 3

- *Возможный свободный ход планки в режиме «STOP»*

Панель индикации

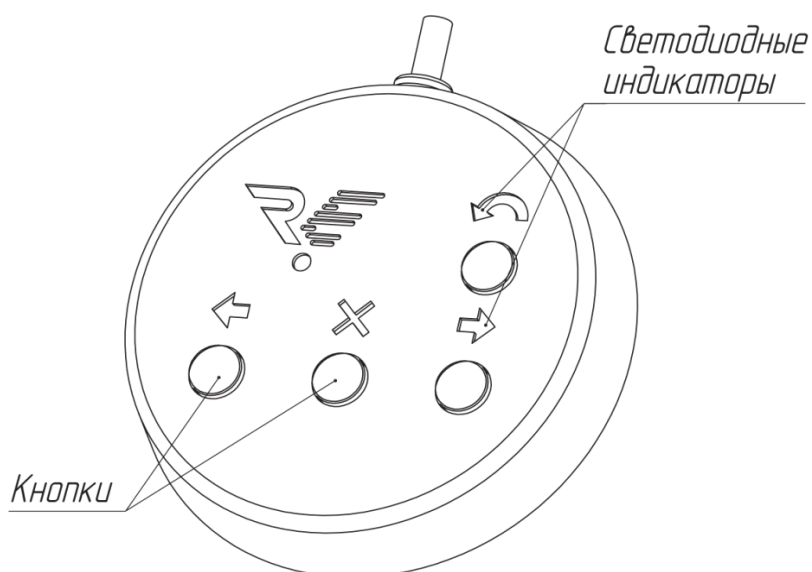
Панель индикации турникета расположена в верхней части турникета за вставкой из акрилового стекла. Режимы работы турникета отображаются на панели в виде мнемонических знаков разрешения и запрещения прохода (рис. 4.)



- *Внешний вид панели индикации*

Пульт управления

Корпус ПУ выполнен из шлифованной нержавеющей стали. На лицевой стороне расположены кнопки управления и светодиодные индикаторы режимов работы пульта (рис. 5). Стандартная длина кабеля, поставляемого в комплекте, составляет 5 метров.



- *Внешний вид пульта управления*

3. Требования безопасности

ВНИМАНИЕ! Несоблюдение требований безопасности, указанных в данном разделе, может повлечь за собой нанесение ущерба жизни и здоровью людей, полной или частичной потере работоспособности изделия и (или) вспомогательного оборудования.

ВНИМАНИЕ! Предприятие-изготовитель снимает с себя ответственность за нанесение ущерба жизни и здоровью людей, полной или частичной потере работоспособности изделия и (или) вспомогательного оборудования при несоблюдении требований безопасности, указанных в данном разделе, а также прекращает действие гарантии на изделие.

КАТЕГОРИЧЕСКИ ЗАПРЕЩАЕТСЯ:

- устанавливать блок питания внутри корпуса турникета, т.к. это может привести к поражению людей электрическим током;
- устанавливать турникет вне сухих и отапливаемых помещений;
- применять для чистки изделия химически агрессивные к материалам корпуса пасты и жидкости.
-

4. Установка турникета

ВНИМАНИЕ! Устанавливать турникет надежно, во избежание раскачивания и (или) опрокидывания в процессе эксплуатации. В случае установки турникета на полы низкой прочности - принять меры по укреплению полов в месте установки.

Перед началом проверки работоспособности турникета внимательно изучить данный раздел Инструкции.

4.1. Необходимое оборудование

Оборудование, используемое при монтаже турникета:

- электроперфоратор;
- сверло твердосплавное диаметром 12 мм для сверления в полу отверстий под анкеры (рекомендуемый анкер с винтом типа FH 12/10 SK);
- ключ для винтов с внутренним шестигранником S5;
- отвертка шлицевая;
- отвес или уровень;
- стальные подкладки для выравнивания турникета;
- напильник круглый;
- бокорезы.
-

4.2. Монтаж турникета

4.2.1. Подготовьте горизонтальную площадку в месте установки турникета.

4.2.2. Подготовьте кабельный канал от площадки к месту установки БП, ПУ, а также, если это требуется, к месту подключения СКУД и ОПС.

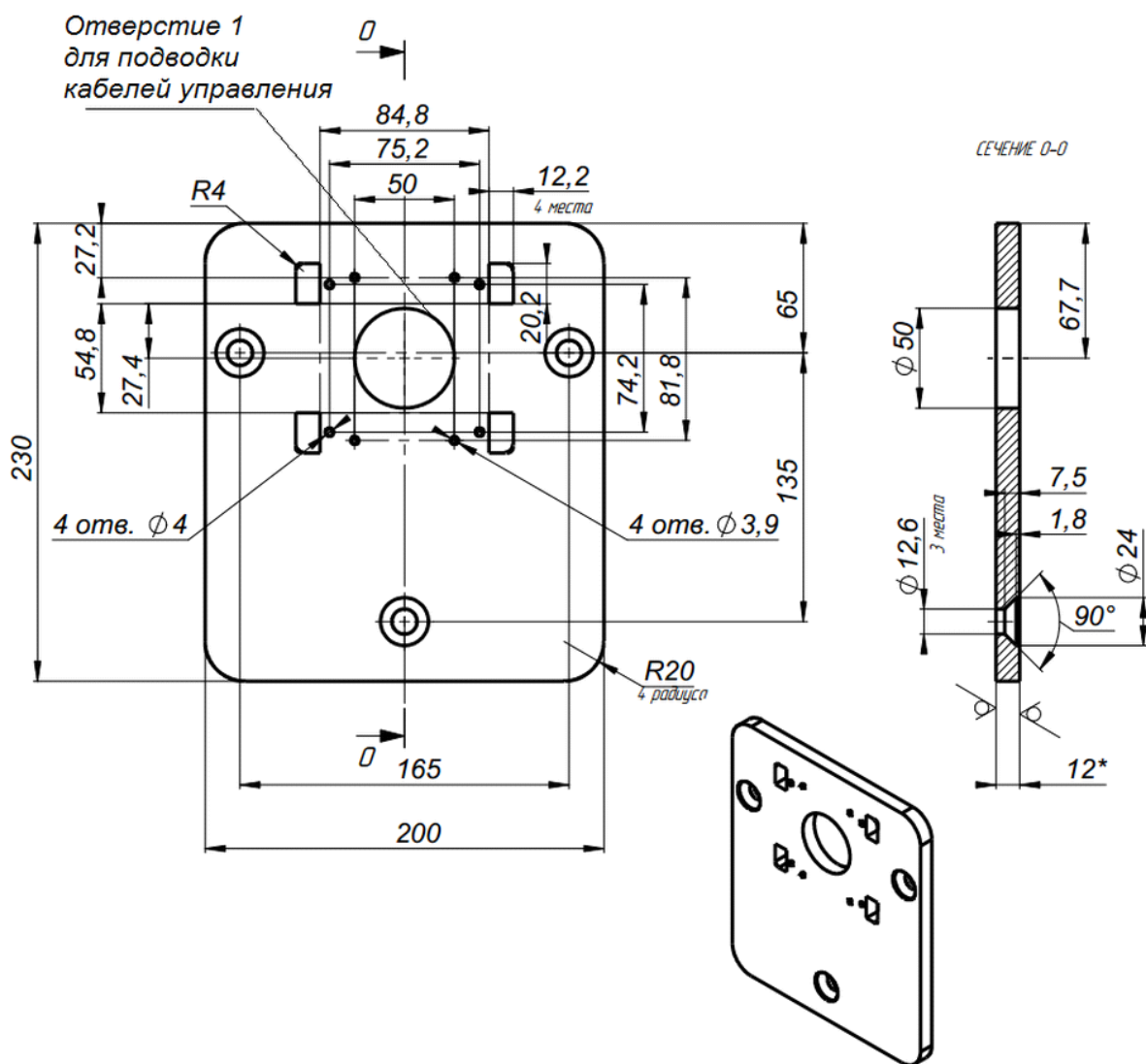
4.2.3. По установочным размерам (рис. 6), подготовьте 3 отверстия диаметром 12 мм в полу под анкера крепления стойки турникета. Расположение монтажных отверстий относительно внешних габаритов турникета представлено в Приложении 3(рис. 13). Глубина закладного отверстия 120 мм она должна превышать длину анкера на 5 мм. Вставьте анкера в отверстия.

4.2.4. Подводка кабелей производится через отверстие 1 (рис. 6) в нижней плите турникета. Необходимо подготовить штробу для прокладки кабелей.

4.2.5. Откройте коробку и распакуйте:

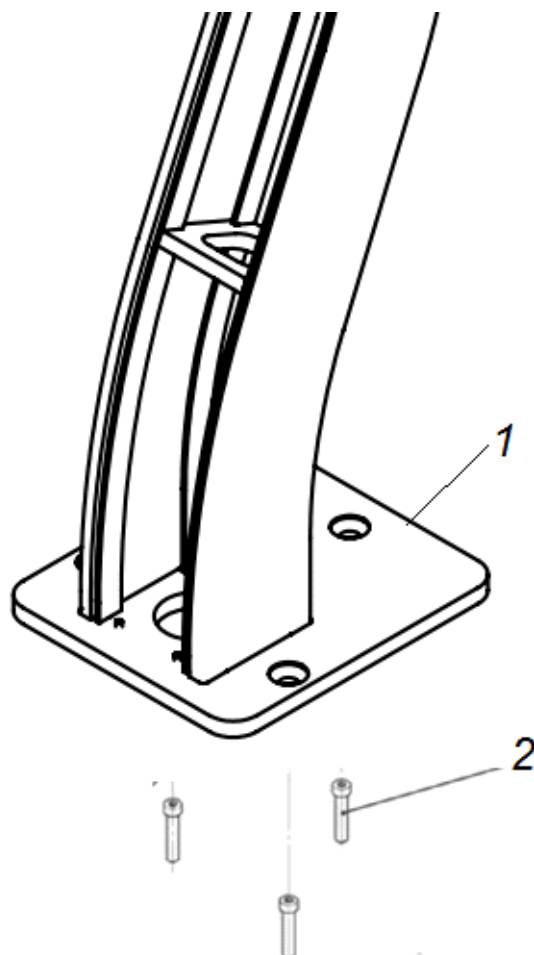
- стойку турникета;
- ПУ с кабелем;
- крышку основания;

4.2.6. Проложите в кабельный канал или штробу соединительный кабель ПУ, кабель БП и, если это предусмотрено, кабели СКУД и ОПС.



- . Установочные размеры (дан чертеж нижней опоры турникета)

4.2.7. Установите стойку турникета на подготовленную площадку (рис. 6). Заведите в корпус турникета кабели от ПУ, БП и, при необходимости, кабели СКУД и ОПС. Подводка кабелей производится через отверстие 1 в нижней плите турникета (рис. 6). Закрепите кабели кабельными стяжками.



- *Схема установки турникета*

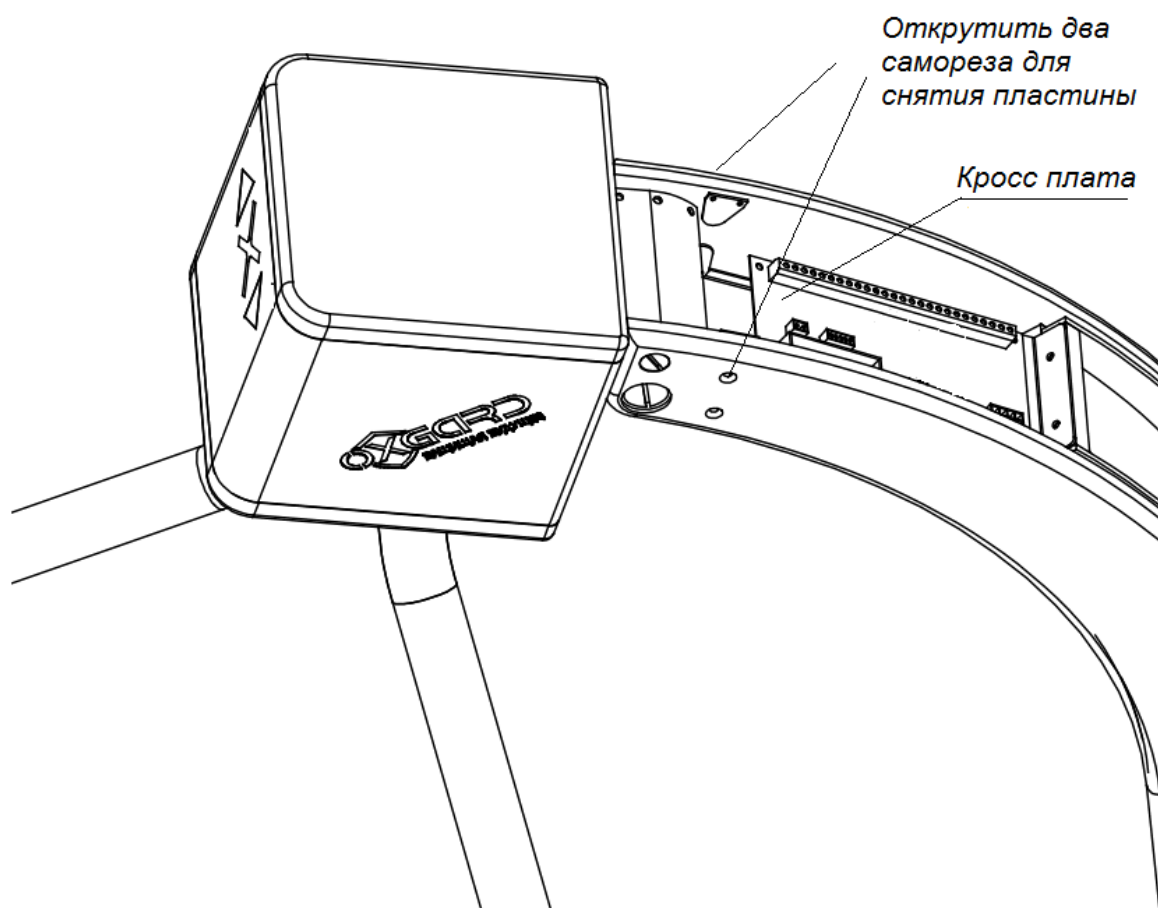
4.2.8. Совместите отверстия в опоре турникета (1,рис. 7) с анкерами в полу. Проверьте вертикальность установки в 2-х плоскостях, при необходимости используйте стальные прокладки требуемой толщины для правильной установки турникета. Закрепите стойку турникета тремя винтами М8 (2,рис. 7), закрутив их в соответствующие анкера, используя ключ для винта с внутренним шестигранником S5. Установите крышку основания на двухсторонний скотч

4.2.9. Снимите защитную пленку с корпуса турникета.

5. Подключение турникета:

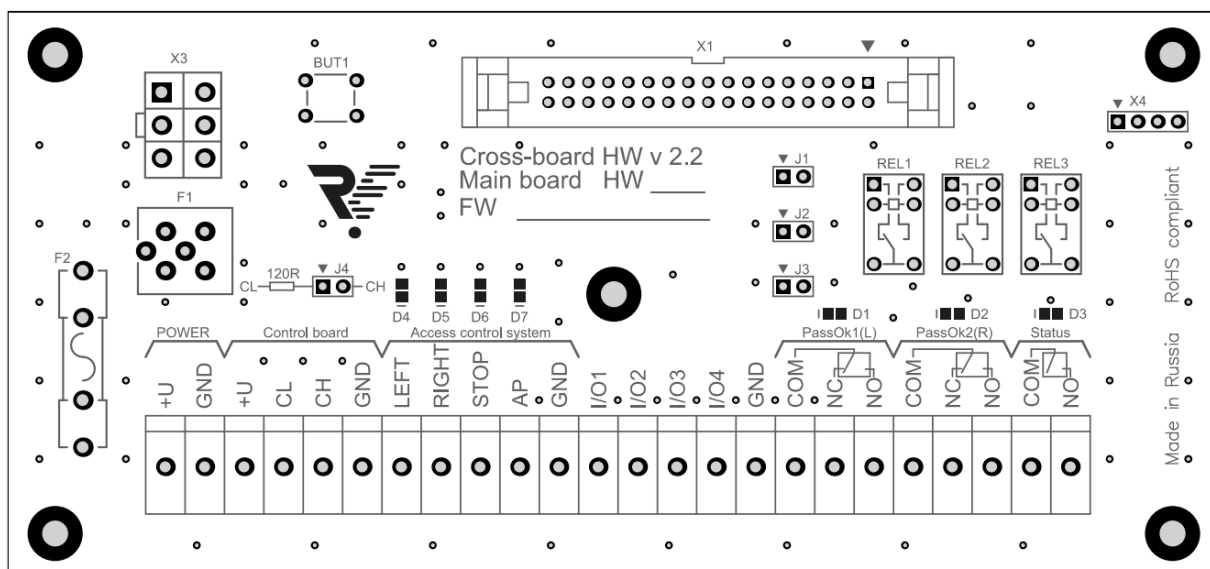
Подключение БП, ПУ и СКУД осуществляется с помощью кросс-платы. Для этого необходимо открутить 2 самореза на стойке турникета и снять съемную изогнутую пластину из нержавеющей стали для быстрого доступа к кросс-плате турникета (,рис. 8).

На рис. 8 показано расположение кросс-платы на стойке турникета.



- *Расположение кросс-платы на стойке турникета*

На рис. 9 показан внешний вид кросс-платы и расположение разъемов для подключения БП, ПУ, СКУД и ОПС.



- *Внешний вид кросс-платы*

- *Режимы работы турникета*

| Положение джамперов | Режим работы турникета |
|---------------------|--|
| J1 снят | Импульсный режим (см.п. .5.3.) |
| J1 установлен | Потенциальный режим (см.п. 5.3.) |
| J2 установлен | Турникет на команды пульта не реагирует, состояние кнопок транслируется на выходы I/O1...I/O4 (см.п.5.4) |
| J2 снят | Турникет управляется пультом, состояние кнопок транслируется на выходы I/O1...I/O4 (см. п.5.4) |

-Джампер J3 не используется

-Джампер J4 используется для организации нормальной работы шины стандарта CAN2.0. см.приложение 1.

5.1. Подключение питания

ВНИМАНИЕ! Запрещается использовать блоки питания с выходным током менее 1,5А.

Не рекомендуется устанавливать блок питания на удалении более 25 м от турникета.

ВНИМАНИЕ! Запрещается подключать питание турникета кабелем сечением меньше 1,5 мм². При длине питающего кабеля более 10 м – рекомендуется использовать кабель сечением 2,5 мм².

Турникет работает от источника постоянного тока напряжением 12В. Максимальное потребление происходит в режиме “Свободного прохода” и составляет – 1,5А. БП следует подбирать исходя из этих параметров. Также следует учитывать, что с увеличением длины подводимого кабеля увеличивается падение напряжения (диапазон рабочего напряжения приведен в таблице 2).

Установите БП в месте, свободном для доступа оператора. Подключите кабель БП к группе контактов POWER на кросс-плате. Контакты (+) и (-) БП подключите к контактам (12V) и (GND) соответственно.

Убедитесь в надежном подключении кабеля. Установите съемную изогнутую пластину на место и прикрепите ее саморезами.

5.2. Подключение пульта управления

ПУ подключается к группе контактов Control Board на кросс-плате. Маркировка контактов: 12V, CL, CH, GND.

Подключение ПУ производится по маркировке контактов, представленной в таблице 4.

- *Маркировка контактов подключения ПУ*

| Маркировка контактов | Цвет провода |
|-----------------------------|---------------------|
| 12V | Красный |
| CL | Желтый |
| CH | Зелёный |
| GND | Синий |

5.3. Подключение системы контроля и управления доступом (опционально)

Контроллер СКУД подключается к группе контактов :

Access Control System на кросс-плате. Маркировка контактов: LEFT, RIGHT, STOP, AP, GND. Назначение контактов указано в таблице 5.

- *Назначение контактов СКУД*

| Маркировка | Назначение контактов |
|-------------------|-----------------------------|
|-------------------|-----------------------------|

| КОНТАКТОВ | |
|------------------|---|
| LEFT, RIGHT | однократный проход влево/вправо (низший приоритет) |
| STOP | проход запрещён (режим "Стоп") (средний приоритет) |
| AP | складывание планок ("Антипаника") (высший приоритет) |
| GND | общий контакт |

Входы для подключения СКУД различаются по приоритетам:

- самым высоким приоритетом обладает вход AP. Пока этот вход замкнут на контакт GND турникет находится в режиме антипаники и НЕ РЕАГИРУЕТ (!!!) на другие воздействия; на панели индикации мигают обе стрелки « влево» и «вправо»
- средним приоритетом обладает вход STOP. При замыкании этого входа на контакт GND турникет переходит в режим “Стоп” и не реагирует на другие воздействия, кроме AP;
- LEFT и RIGHT имеют одинаковый низкий приоритет и включают однократный проход в одну или другую сторону. Если замыкаются оба входа, то проход разрешен в ту сторону, вход которой замкнулся первым. В случае не совершения прохода турникет перейдёт в режим “Стоп” автоматически спустя 5 секунд.

ВНИМАНИЕ(!) В случае замыкания одного из входов STOP и (или) AP – команды с пульта не принимаются, т. к. СКУД имеет более высокий приоритет.

Входы STOP и AP являются потенциальными, т.е. до тех пор, пока вход замкнут на контакт GND, турникет работает в соответствующем режиме, после размыкания контактов – турникет переходит в режим "Стоп" независимо от того, какой режим был до работы СКУД.

Входы LEFT и RIGHT могут работать как в потенциальном, так и в импульсном режиме (срабатывание по факту замыкания на контакт GND). Импульсный режим установлен по умолчанию.

Для перехода на потенциальный режим работы необходимо установить джампер J1 (рис. 9). В данном случае режим прохода влево/вправо включается только на время подачи управляющего сигнала на входы LEFT/RIGHT. Режим свободного прохода можно устанавливать подачей управляющих сигналов на оба входа одновременно. Приоритет входов LEFT и RIGHT при переходе в импульсный режим остается неизменным.

На кросс-плате реализовано два релейных выхода для СКУД, работающих по принципу «сухого контакта» – PassOk1 и PassOk2. NO и COMM – нормально разомкнутое подключение, NC и COMM – нормально замкнутое подключение. Срабатывание одной из групп контактов говорит о совершении прохода в соответствующую сторону (PassOk1–вправо, PassOk2–влево). «Сухой контакт» замыкается/размыкается при повороте планки на угол 60 градусов и возвращается в исходное положение после полного совершения прохода. Светодиоды D1 и D2 сигнализируют о состоянии реле PassOk1 –вправо и, PassOk2 – влево.

На кросс плате реализован релейный выход для СКУД, работающий по принципу «сухого контакта» – Status. NO и COMM – нормально разомкнутое подключение, его контакты замыкаются тогда, когда турникет переходит в режим «AP» при этом загорается диод D3

Также на кросс плате установлены светодиоды:

D4 сигнализирует о подаче команды на вход «LEFT».

D5 сигнализирует о подаче команды на вход «RIGHT».

D6 сигнализирует о подаче команды на вход «STOP».

D7 сигнализирует о подаче команды на вход «AP».

Джампер J4 должен быть установлен, он используется для подключения резистора 120 Ом к шине CAN 2.0 для обеспечения ее нормальной работы.

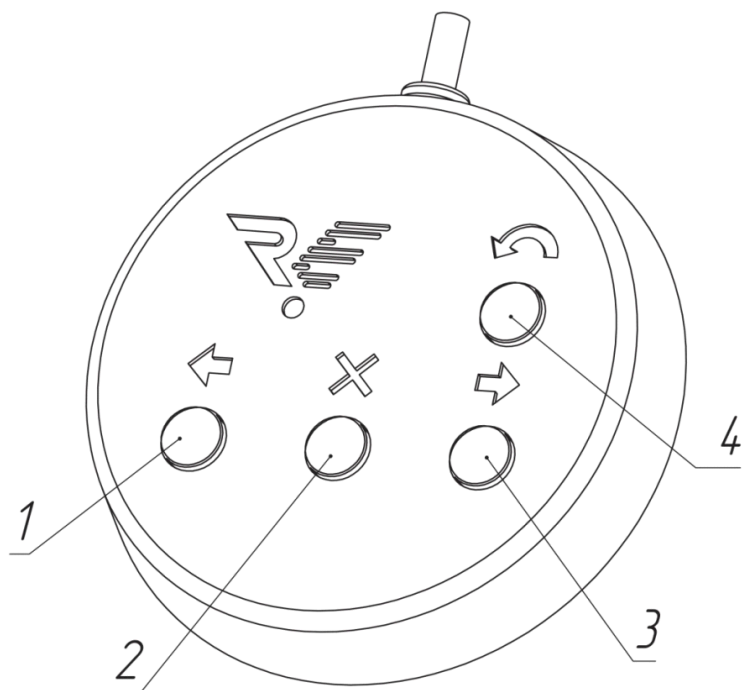
При использовании двух пультов управления J4 не ставиться, так как резисторы 120 Ом стоят на клеммах CL и CH в самих пультах.

5.4. Подключение пульта управления к контроллеру СКУД

В некоторых случаях ПУ турникетом необходимо подключать непосредственно к контроллеру СКУД, поскольку проходы, разрешенные с пульта (без участия контроллера), воспринимаются системой как "взлом".

Для использования данной схемы подключения турникета необходимо установить на кросс-плату джампер J2 (рис. 9). При установленном джампере J2 турникет не реагирует на команды пульта, а лишь транслирует их состояние на контакты клеммных колодок I/O1...I/O4 (рис. 9), которые являются выходами с открытым коллектором. Назначение контактов представлено в

таблице 6, нумерация кнопок пульта изображена на рис. 10. Для данной группы контактов максимальный выходной ток не более 150 мА, допустимое напряжение не более 24 В.



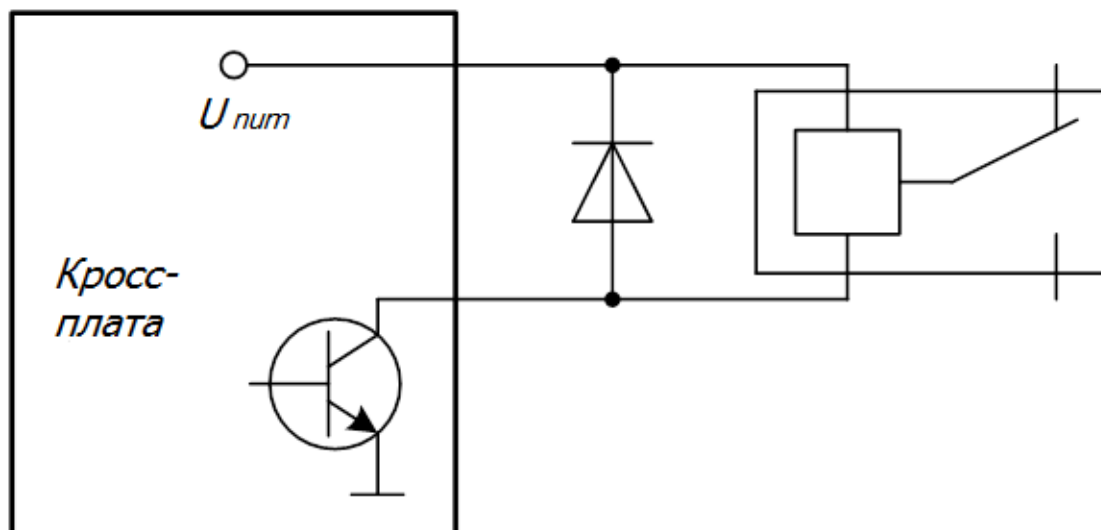
- *Нумерация кнопок пульта управления*

- *Назначение группы контактов I/O*

| Маркировка контактов | Назначение контактов |
|-----------------------------|---|
| I/O1 | Состояние кнопки "Влево" (1,рис. 10) |
| I/O2 | Состояние кнопки "Вправо" (3,рис. 10) |
| I/O3 | Состояние кнопки "Стоп" (2,рис. 10) |
| I/O4 | Состояние кнопки "Антипаника" (4,рис. 10) |

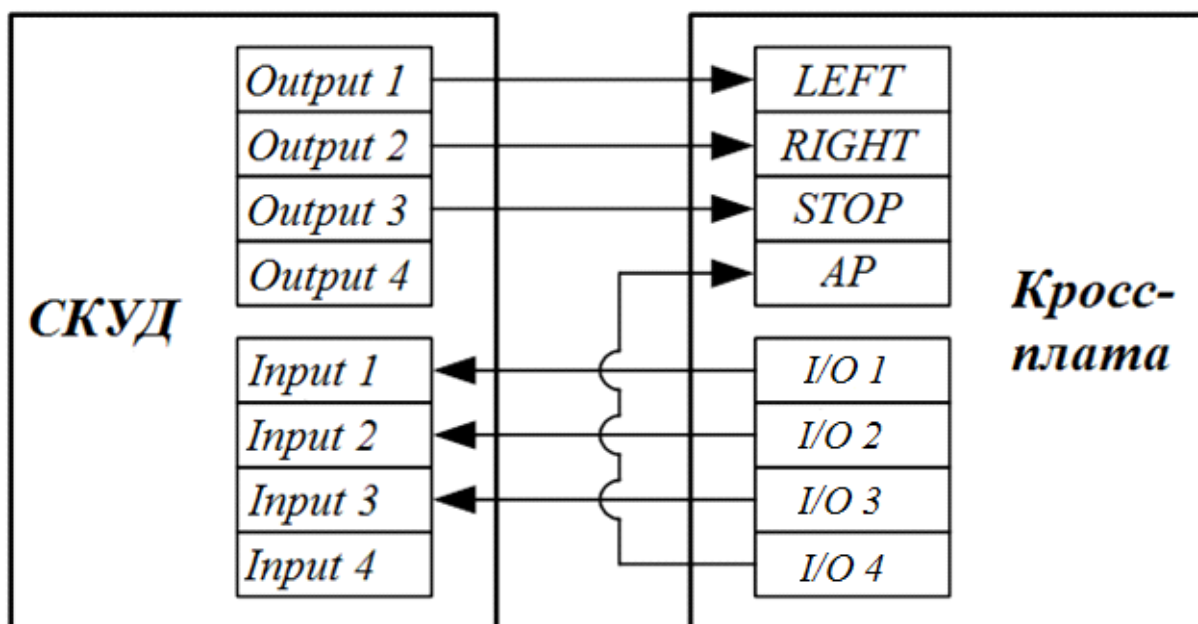
Выходы I/O1...I/O3 отображают текущее состояние кнопок ПУ, т.е. транзистор открывается при нажатии на соответствующую кнопку. Выход I/O4 меняет свое состояние на противоположное при каждом нажатии на кнопку "Антипаника".

Выходы I/O1...I/O4 можно подключать как напрямую к контроллеру СКУД, так и через реле. При использовании реле **обязательно(!)** подключение диода параллельно обмотке (рис. 11).



- *Схема подключения диода параллельно обмотке реле*

Схема подключения ПУ к контроллеру СКУД изображена на рис. 12. В этом варианте контроллер управляет турникетом с помощью контактов "Влево", "Вправо" и "Стоп", при этом контакт "Антипаника" включается и выключается с пульта. Важной особенностью подключения ПУ через контроллер СКУД является невозможность использования режимов турникета, которые устанавливаются с помощью комбинаций кнопок пульта (кроме режима свободного прохода в потенциальном режиме управления, см. раздел 5.3 Инструкции). В данном случае за эти режимы отвечает СКУД.



- *Схема подключения пульта управления к контроллеру СКУД*

•

Приложение 1. Краткое описание шины передачи данных CAN2.0

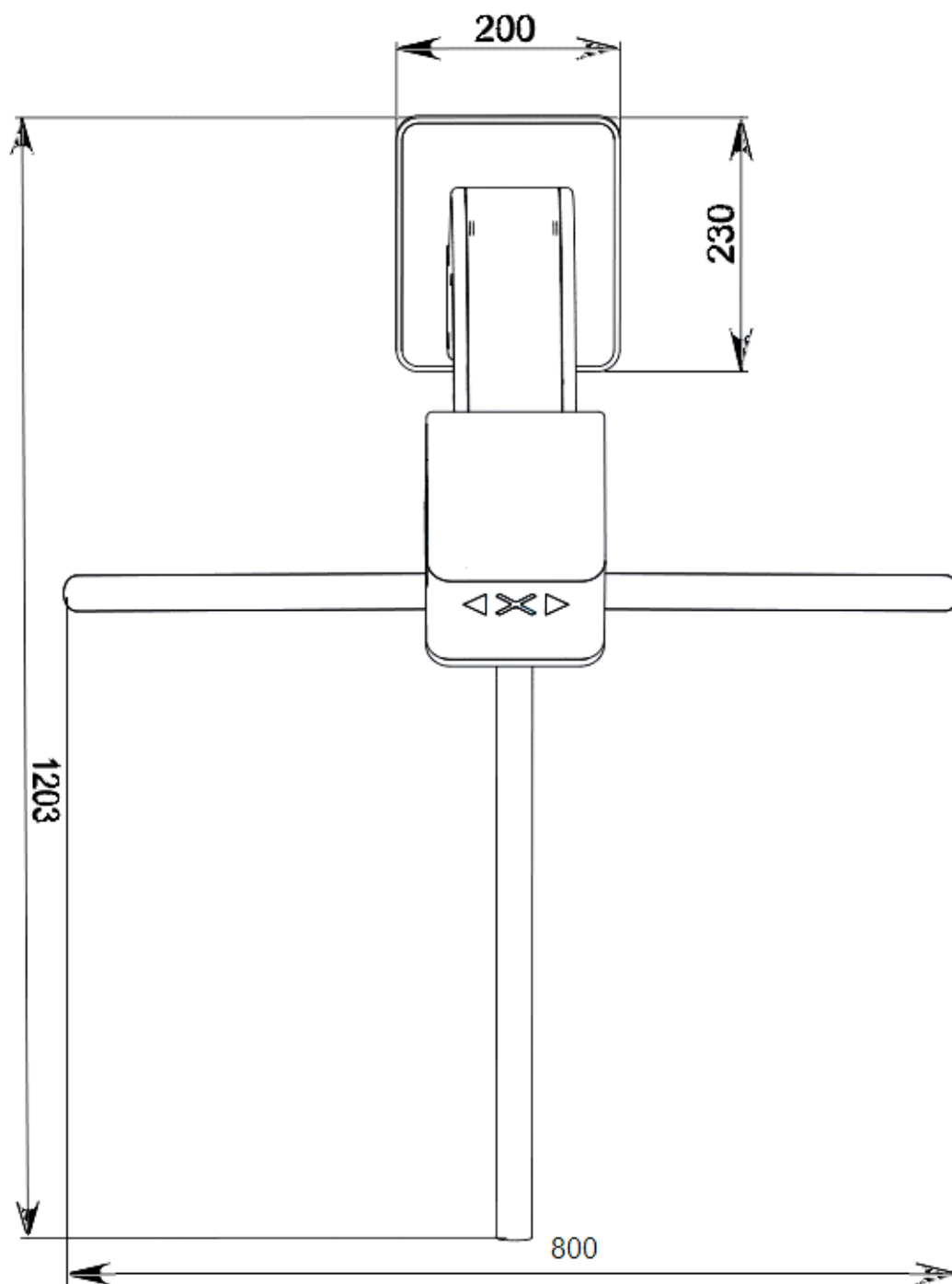
Для работы ПУ использована современная помехоустойчивая шина стандарта CAN2.0. По стандарту CAN2.0 длина кабеля передачи сигналов может достигать значений более километра, однако корректная работа на таких расстояниях зависит от многих факторов. На расстояниях более 25 метров - обязательно использование витой пары Cat5e или Cat6. Общее электрическое сопротивление провода питания ПУ по постоянному току не должно превышать 50 Ом. Если это требование выполнить не удастся в месте установки пульта можно установить дополнительный БП на 12В/100мА (минимальное рабочее

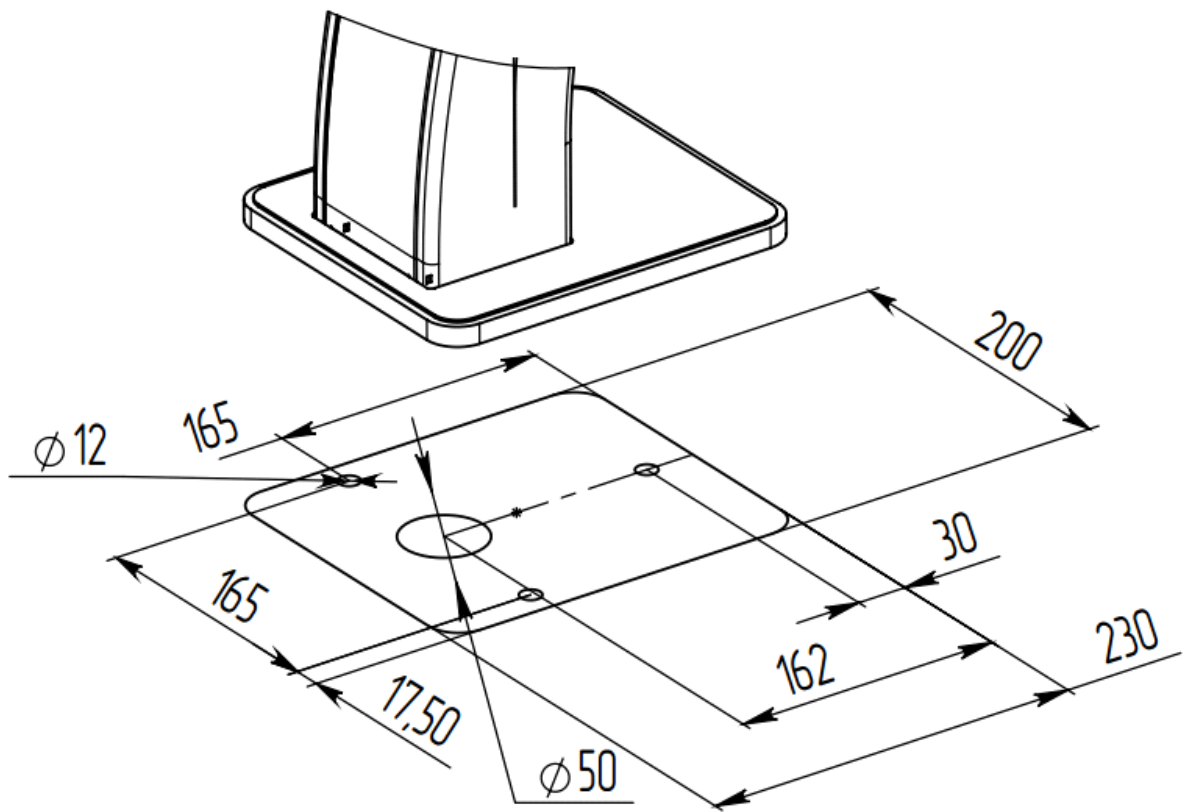
напряжение питания ПУ – 7,5В). При этом для корректной работы достаточно 3-х проводов от турникета – CL, CH, GND. К одному турникету можно подключить два пульта.

Важной особенностью шины CAN 2.0 является наличие резисторов 120 Ом на концах шины. В стандартном ПУ такой резистор уже установлен. При использовании одного пульта рекомендуется подключить дополнительный (второй) резистор 120 Ом, расположенный на кросс плате к контактам CL и CH , с помощью установки джампера J4.

В случае подключения двух пультов этого не требуется, т.к. на концах шины уже установлены требуемые резисторы. И джампер J4 снимаем.

Приложение 2. Расположение монтажных отверстий относительно внешних габаритов турникета





- Расположение монтажных отверстий и габариты турникета

•

ООО "Возрождение"
192289 Санкт-Петербург
ул. Софийская, д. 66
тел./факс +7 (812) 336 15 94

www.oxgard.com

info@oxgard.com

