



Паспорт

Версия 2.0

- ACS-103-CE-DIN - контроллер СКУД в компактном корпусе без блока питания с возможностью крепления на DIN-рейку. Интерфейс связи контроллера с сервером Ethernet 10/100 BASE-T, CAN-HS.
- ACS-103-C-DIN - контроллер СКУД в компактном корпусе без блока питания с возможностью крепления на DIN-рейку. Интерфейс связи контроллера с сервером CAN-HS.

Москва, 2015



Контроллеры СКУД серии ACS-103 – идеальное решение для не больших объектов. Контроллеры этой серии позволяют развернуть многофункциональную сетевую интегрированную систему контроля и управления доступом при наименьших издержках на проектирование, установку СКУД, её эксплуатацию и обслуживание.

1. ОПИСАНИЕ И ХАРАКТЕРИСТИКИ

1.1 Питание контроллера осуществляется от внешнего источника питания с номинальным напряжением 12 В (от 10,2 до 14,0 В).

1.2 Максимальный ток, потребляемый контроллером от источника питания постоянного тока, составляет не более 150 мА.

1.3 Количество одновременно подключаемых считывателей – 2

- Интерфейс считывателей – Wiegand-26/37/44, Touch Memory (1-Wire, µ-LAN);
- Полярность управления индикацией – настраиваемая.

1.4 Интерфейс связи контроллера с сервером:

- CAN-HS - High Speed Control Area Network (для ACS-103-CE-DIN, ACS-103-C-DIN);
- Ethernet 10/100 BASE-T (для ACS-103-CE-DIN);
- совмещенный режим: контроллер + конвертер CAN-Ethernet (для ACS-103-CE-DIN).

1.5 Защита:

- 2 электронных реле с индивидуальной защитой от короткого замыкания и перегрузки по току;
- супрессорная защита всех сигнальных цепей от электростатических разрядов.

1.6 Поддерживаемые типы точек доступа:

- Дверь;
- Две двери;
- Турникет.

1.7 Режимы идентификации:

- Ключ;
- ПИН;
- Ключ + ключ;
- Ключ + ПИН.

1.8 Энергонезависимая память контроллера:

- До 64 000 ключей \ до 60 000 событий.

1.9 Длина ключа в памяти контроллера – до 6 байт.

1.10 AntiPassBack:

- Глобальный. Работает без сервера;
- Локальный.

1.11 Расписания:

- 127 суточных расписаний;
- 255 дневных расписаний;
- 255 недельных расписаний;
- до 4 временных интервалов в сутки.

1.12 Учет переноса праздников без участия сервера.

1.13 Габаритные размеры контроллера – (71x95,5x59) мм.

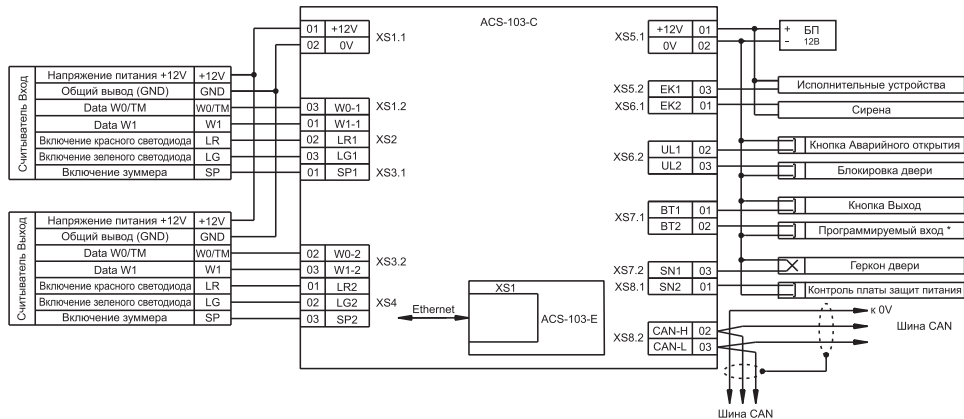
Масс контроллера – 0,3 кг. Степень защиты оболочки контроллера – IP20.

1.14 По устойчивости в части воздействия климатических факторов, контроллер соответствует исполнению УХЛ4.2 по ГОСТ 15150–69, сохраняет работоспособность при следующих значениях:

- рабочая температура окружающей среды от 0°C до плюс 50°C;
- относительная влажность до 80% при 25°C без конденсации влаги.

2. СХЕМЫ ПОДКЛЮЧЕНИЯ

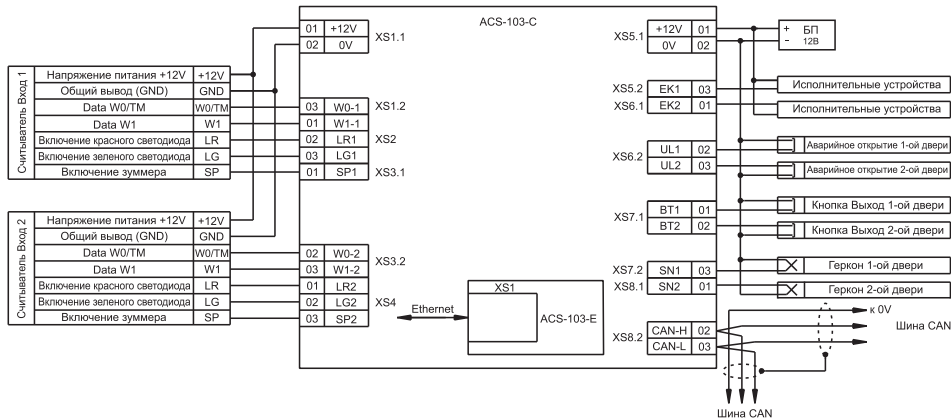
2.1 Общая схема подключения контроллера в режиме Дверь



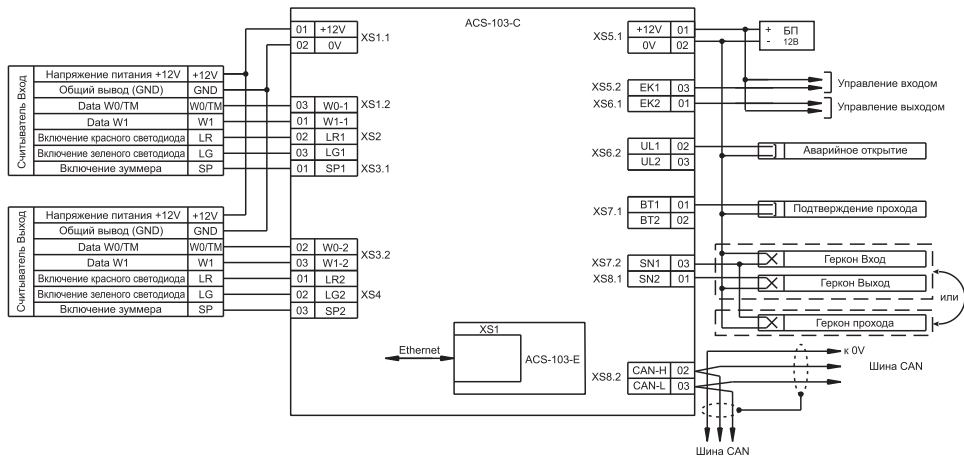
* Доступные функции:

- Кнопка Аварийного выхода;
- Кнопка Звонок

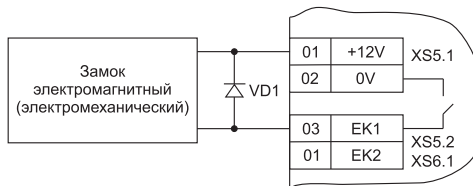
2.2 Общая схема подключения контроллера в режиме Две двери



2.3 Общая схема подключения контроллера в режиме Турникет

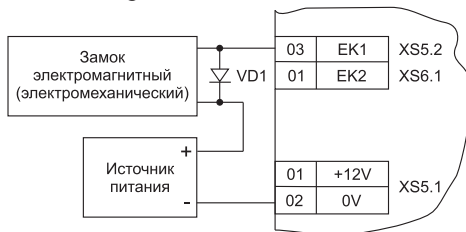


2.4 Схема подключения исполнительного устройства с питанием от контроллера



Использовать защитный диод VD1 марки 1N4007, или аналогичный по характеристикам. Выставить тип контактов реле EK1 – НЗ (нормально-закрытый).

2.5 Схема подключения исполнительного устройства с питанием от внешнего источника постоянного тока напряжением 12В



Использовать защитный диод VD1 марки 1N4007, или аналогичный по характеристикам. Выставить тип контактов реле EK1 – НЗ (нормально-закрытый).

3. ГАРАНТИИ ИЗГОТОВИТЕЛЯ

Изготовитель гарантирует соответствие изделия требованиям технических условий при соблюдении потребителем правил транспортирования, хранения, монтажа и эксплуатации.

Гарантийный срок эксплуатации – 36 месяцев со дня отгрузки товара, но не более 42 месяцев со дня изготовления.

Основанием для прекращения гарантийных обязательств служат:

- наличие механических повреждений;
- наличие воздействия воды и агрессивных веществ;
- наличие следов вмешательства в схему.

В течение гарантийного срока Изготовитель бесплатно устраняет неисправности контроллера возникшие по вине Изготовителя. Ремонт производится в мастерской Изготовителя.

4. СВЕДЕНИЯ О СЕРТИФИКАЦИИ



Контроллер соответствует требованиям государственных стандартов и имеет сертификат соответствия № РОСС RU.МЕ61.Н00154 №1031663 от 11.12.2013, выданный органом по сертификации телевизионной, радиоэлектронной, электротехнической и медицинской аппаратуры “МНИТИ-СЕРТИФИКА”, 107241, г. Москва, ул. Уральская, д. 21.



Контроллер соответствует требованиям Технических регламентов Таможенного союза и имеет декларацию соответствия ТС № RU Д-RU. ME61.B.00040 от 12.12.2013, выданную органом по сертификации телевизионной, радиоэлектронной, электротехнической и медицинской аппаратуры “МНИТИ-СЕРТИФИКА”, 107241, г. Москва, ул. Уральская, д. 21.

5. СВЕДЕНИЯ ОБ ИЗГОТОВИТЕЛЕ

ЗАО “РусГард”

Россия, 127490, г. Москва, ул. Декабристов, д. 27.

Тел.:8 (495) 683-96-96

Email: Info@RgSec.ru

www.RgSec.ru

6. СВИДЕТЕЛЬСТВО О ПРИЕМКЕ И УПАКОВЫВАНИИ

Наименование и обозначение изделия:

	Обозначение	Наименование
	ACS-103-CE-DIN	контроллер СКУД в компактном корпусе без блока питания с возможностью крепления на DIN-рейку. Интерфейс связи контроллера с сервером Ethernet 10/100 BASE-T, CAN-HS.
	ACS-103-C-DIN	контроллер СКУД в компактном корпусе без блока питания с возможностью крепления на DIN-рейку. Интерфейс связи контроллера с сервером CAN-HS.

_____ заводской номер

МП _____

Ф.И.О.

_____ число/месяц/год