



**ИСТОЧНИК ВТОРИЧНОГО
ЭЛЕКТРОПИТАНИЯ
РЕЗЕРВИРОВАННЫЙ
SKAT-V.12DC-18 исп.5000**

Благодарим Вас за выбор нашего источника вторичного электропитания резервированного SKAT-V.12DC-18 RACK исп.5000.

Настоящее руководство по эксплуатации предназначено для ознакомления с основными техническими характеристиками, конструкцией, принципом работы и правилами эксплуатации источника вторичного электропитания резервированного SKAT-V.12DC-18 исп.5000 (далее по тексту, - источник) и содержит сведения по установке, подключению, эксплуатации, хранению и транспортированию источника, а также сведения, удостоверяющие гарантии изготовителя.

Источник предназначен для заряда аккумуляторной батареи емкостью от 26 до 40Ач (далее по тексту АКБ) постоянным током до номинального напряжения 13,75В (при температуре окружающей среды 25°С) и питания нагрузки с номинальным напряжением питания 12 В постоянного тока и максимальным суммарным током нагрузок, включая ток заряда АКБ 18А.

Источник рассчитан на круглосуточный режим работы и предназначен для эксплуатации в закрытых помещениях. Условия эксплуатации должны соответствовать техническим характеристикам указанным в таблице 1, при условии отсутствия в воздухе агрессивных веществ (паров кислот, щелочей и пр.) и токопроводящей пыли.

Источник обеспечивает:

- питание нагрузок (две выходные клеммные колодки) стабилизированным напряжением постоянного тока при наличии напряжения в электрической сети, режим «ОСНОВНОЙ» согласно п.2 таблицы 1 и суммарным током потребления по двум выходам, включая ток заряда АКБ, не более 18А;
- заряд АКБ от питающей сети, напряжением 220В, 50Гц согласно п.1 таблицы 1 (режим «ОСНОВНОЙ») и током заряда в соответствии с п.5 таблицы 1;
- ограничение тока заряда АКБ (п.5 таблицы 1) и возможность выбора одного из четырех значений тока ограничения;
- температурную компенсацию напряжения заряда АКБ при наличии питающей сети в соответствии с п.3 таблицы 1 и рисунком 4 (при применении термодатчика АКБ, входящего в комплект поставки);
- автоматический переход в режим резервного питания нагрузок от АКБ постоянным напряжением согласно п.2 таблицы 1 и суммарным током потребления по двум выходам не более 20А, при снижении напряжения электрической сети ниже значения, указанного в п.1 таблицы 1 или при отключении электрической сети (режим «РЕЗЕРВ»);
- защиту от короткого замыкания в нагрузке посредством плавкого предохранителя;
- защиту устройства и нагрузки от неправильного подключения (переполюсовки) клемм АКБ;
- защиту от короткого замыкания клемм АКБ;
- контроль наличия АКБ;

- защиту АКБ от глубокого разряда в режиме «РЕЗЕРВ» путем отключения нагрузки от АКБ при снижении напряжения на клеммах АКБ до уровня, указанного в п.8 таблицы 1;
- защиту нагрузки потребителя от аварийного повышения напряжения на выходе источника (п.11 таблицы 1) путем автоматического отключения нагрузок;
- светодиодную индикацию наличия напряжения электрической сети: «СЕТЬ»
- светодиодную индикацию состояния АКБ: «АКБ»;
- светодиодную индикацию состояния напряжения выхода: «ВЫХОД»
- возможность подключения внешнего контакта (тумблера) «ВЫХОД» для оперативного включения/отключения нагрузок;
- выдачу информационных диагностических сообщений (подключение внешних цепей индикации) и (или) управление внешними устройствами автоматики замыкающими контактами пяти реле сигнальных выходов (см. рисунок 1 и таблицу 3);
- возможность параллельного подключения нескольких источников к одной АКБ с целью увеличения тока заряда АКБ при необходимости подключения АКБ большей емкости, чем указано в п.14 таблицы 1; с управлением термокомпенсацией от одного ведущего устройства см. рисунок 7;
- защиту питающей сети от короткого замыкания в источнике посредством плавкого предохранителя;
- возможность восстановления работоспособности источника при подключении исправной и заряженной АКБ и отсутствии напряжения питающей сети («холодный запуск»).

ТЕХНИЧЕСКИЕ ХАРАКТЕРИСТИКИ

Таблица 1

№ п/п	Наименование параметра		Значения параметров
1	Напряжение питающей сети, В		220В, 50±1Гц, с пределами изменения от 170 до 250 В
2	Постоянное выходное напряжение, В	при наличии напряжения сети, режим «ОСНОВНОЙ» и температуре окружающей среды 25°С	от 13,0 до 13,7
		при отсутствии сети, режим «РЕЗЕРВ», от АКБ	от 9,5 до 13,7
3	Коэффициент термокомпенсации напряжения заряда АКБ, мВ/ °С		-18...20*
4	Максимальный выходной ток, А	при наличии сети 220В, режим ОСНОВНОЙ», включая ток заряда АКБ	18**
		от АКБ, режим «РЕЗЕРВ»	20
5	Ограничение тока заряда АКБ (устанавливается переключками, см. рисунок 1), А		18,0;10,0;7,5;5,0
6	Ток, потребляемый источником от АКБ в режиме отключения нагрузки по разряду АКБ, мА, не более		100
7	Максимальный ток релейных выходов , мА		100
8	Величина напряжения на АКБ, при котором происходит автоматическое отключение нагрузки для предотвращения глубокого разряда АКБ в режиме «РЕЗЕРВ», В		10,3...10,7
9	Величина напряжения пульсаций с удвоенной частотой сети (от пика до пика) при номинальном (максимальном суммарном) токе нагрузки и заряда, мВ, не более		100
10	Максимальная температура на трансформаторе, при которой происходит аварийное отключение устройства по перегреву, °С		90
11	Максимальное напряжение на выходе, при котором происходит автоматическое отключение нагрузок, В		от 14,8 от 15,2
12	Мощность, потребляемая источником от сети без нагрузки, не более, В*А		50
13	Тип АКБ: герметичные свинцово-кислотные необслуживаемые, номинальным напряжением 12В		
14	Рекомендуемая емкость АКБ, А*ч		26...40***

№ п/п	Наименование параметра	Значения параметров
15	Диапазон рабочих температур, °С	от 0 до +40
16	Относительная влажность воздуха при +25°С, %, не более	90
17	Рабочие условия эксплуатации: отсутствие в воздухе паров агрессивных сред (кислот, щелочей и пр.)	
18	Габаритные размеры	без упаковки
	ШхВхГ, мм	в упаковке
19	Вес, Нетто (Брутто), кг (не более)	8,02 (8,67)

Примечание: * Термокомпенсация обеспечивается подключением термодатчика КТУ81-120 (входит в комплект поставки)
 ** Если суммарный ток, потребляемый нагрузками, 18А и выше, происходит разряд АКБ.
 *** Значение тока заряда АКБ не должно превышать 20% от значения номинальной емкости АКБ, поэтому, для исключения «перезарядки» и термического повреждения АКБ не рекомендуется использовать аккумуляторные батареи, емкостью менее, чем указано в таблице 2.

СОДЕРЖАНИЕ ДРАГОЦЕННЫХ МЕТАЛЛОВ И КАМНЕЙ

Изделие драгоценных металлов и камней не содержит.

КОМПЛЕКТ ПОСТАВКИ

Наименование	Количество
источник SKAT-V.12DC-18 исп.5000	1 шт.
вставка плавкая 25А 250В	3 шт.
вставка плавкая 5А 250В	1 шт.
этикетка «СЕТЬ-ВЫХОД»	1 шт.
кабельный жгут для подсоединения АКБ, минусовой	1 шт.
кабельный жгут для подсоединения АКБ, плюсовой	1 шт.
комплект крепежа для подсоединения АКБ	1 компл.
термодатчик КТУ81-120	1 шт.
перемычка типа «джампер»	1 шт.
руководство по эксплуатации	1 экз.
тара упаковочная	1шт.
стяжка кабельная	4 шт.

По отдельному заказу возможна поставка следующих изделий:

- герметичные свинцово-кислотные аккумуляторы номинальным напряжением 12В, емкостью от 26А*ч до 40А*ч.
- «Тестер емкости АКБ SKAT-T-AUTO» для оперативной диагностики работоспособности аккумулятора (код товара 254, изготовитель - «БАСТИОН»).
- Аккумуляторный термостат АКБ-12/26 Ач (код товара 133, изготовитель - «БАСТИОН»).

УСТРОЙСТВО И РАБОТА

Краткое описание конструкции источника:

Конструктивно источник размещен в металлическом корпусе настенного исполнения с крышкой.

При открытой крышке осуществляется доступ к печатным платам источника и расположенным на них светодиодному индикатору «АКБ» желтого цвета, предохранителям, переключкам и клеммным колодкам. На крышке корпуса закреплена плата со светодиодными индикаторами «СЕТЬ» зеленого цвета, и «ВЫХОД» красного цвета.

Подвод проводов сетевого питания, выходной нагрузки и АКБ осуществляется через пазы в задней стенке днища корпуса.

Общий вид источника с открытой крышкой, назначение клемм подключения, предохранителей, переключек и светодиодных индикаторов показан на рисунке 1.

Основные технические характеристики источника приведены в таблице 1.

Описание работы источника

Источник имеет два основных режима работы: «ОСНОВНОЙ» и «РЕЗЕРВ».

В режиме работы «ОСНОВНОЙ» (при наличии сетевого напряжения в соответствии с п.1 таблицы 1), источник выполняет заряд АКБ, светодиодный индикатор «СЕТЬ» светится непрерывно.

При наличии правильно подключенной, исправной и заряженной АКБ индикатор АКБ светится непрерывно. Исчезновение напряжения питающей сети или понижение его уровня ниже значений, ориентировочно находящихся в диапазоне от 170В до 140В приводит к автоматическому переходу источника в режим «РЕЗЕРВ». При восстановлении питающего напряжения в сети до напряжения не ниже 170В источник автоматически возвращается в режим работы от сети - «ОСНОВНОЙ».

Схемой источника предусмотрен разъем Х9, расположенный на плате управления (см. рисунок 1) и предназначенный для подключения внешнего управляющего контакта «ВЫХОД» (контакт внешнего реле, кнопки или тумблера). Контакты разъема Х9 замкнуты предустановленной переключкой-заглушкой (заводская установка).

При установленной переключке (или замкнутом внешнем контакте «ВЫХОД»), в режимах «ОСНОВНОЙ» и «РЕЗЕРВ» источник включает электропитание нагрузок, подключенных к клеммным колодкам «НАГРУЗКА 1» и «НАГРУЗКА 2». Индикатор «ВЫХОД» при этом светится непрерывно.

Размыкание внешнего контакта «ВЫХОД» (или удаление переключки) приводит к отключению питания нагрузки. Индикатор «ВЫХОД» гаснет. При этом, если напряжение питающей сети подано, источник продолжает осуществлять заряд АКБ.

Для полного выключения источника необходимо отключить напряжение питающей сети и отсоединить одну из клемм АКБ.

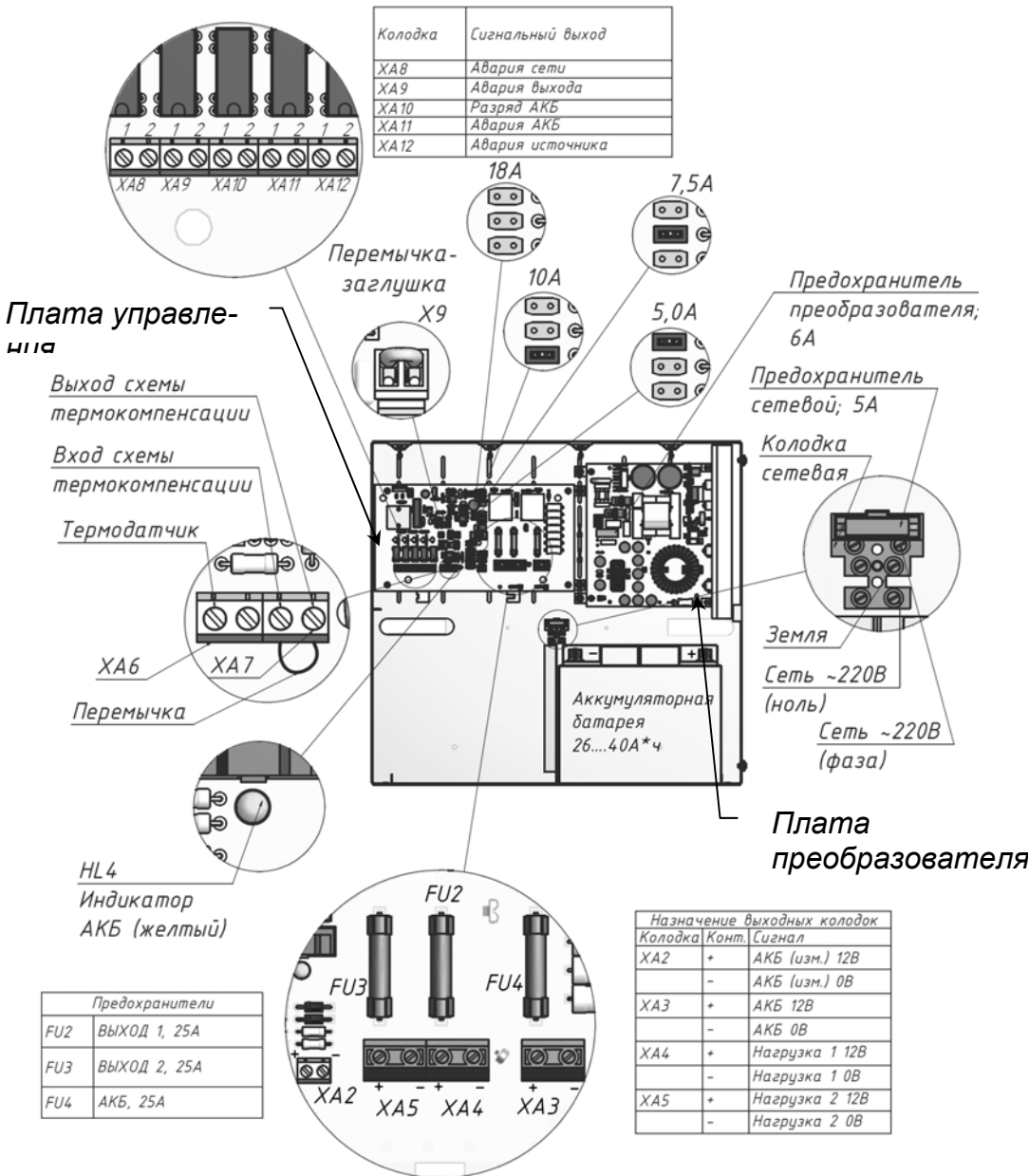


Рисунок 1 Общий вид источника с открытой крышкой



ВНИМАНИЕ!

ПОВТОРНОЕ ВКЛЮЧЕНИЕ ИСТОЧНИКА ДОПУСТИМО НЕ РАНЕЕ, ЧЕМ ЧЕРЕЗ ОДНУ МИНУТУ ПОСЛЕ ЕГО ВЫКЛЮЧЕНИЯ.

В режиме «РЕЗЕРВ» происходит разряд АКБ и понижение напряжения на ее клеммах. При понижении напряжения на клеммах АКБ внутренний индикатор «АКБ» желтого цвета свечения будет мигать (1 раз в сек) если напряжение АКБ ниже $11,2 \pm 0,2$ В но выше $10,5 \pm 0,2$ В.

Схемой источника предусмотрена защита АКБ от глубокого разряда в режиме «РЕЗЕРВ». При разряде АКБ до напряжения ниже $10,5 \pm 0,2$ В, источник автоматически отключает нагрузку (выходы «Нагрузка 1», «Нагрузка 2») от АКБ. Индикатор «ВЫХОД» гаснет. Индикатор «АКБ» будет вспыхивать на 1 секунду один раз в 4-5 секунд.

Последующее восстановление сетевого напряжения до уровня не ниже 170В приводит к автоматическому включению питания нагрузок и заряду АКБ в режиме «ОСНОВНОЙ».

Источник обеспечивает ограничение тока заряда АКБ. Выбор одного из четырех значений ограничения тока заряда АКБ осуществляется установкой/удалением соответствующей перемычки типа «джампер» (см. рисунок 1) в соответствии с рекомендациями таблицы 2.

Изменение выбранного значения ограничения тока заряда АКБ следует выполнять в следующей последовательности:

- отключите сетевое напряжение;
- отсоедините одну из клемм АКБ;
- снимите крышку корпуса;
- установите/удалите перемычку в соответствии с рекомендациями таблицы 2 ;
- закройте крышку корпуса;
- подключите отсоединенную клемму АКБ, подайте сетевое напряжение.

Таблица 2

Ток ограничения, А	Перемычка 5,0А	Перемычка 7,5А	Перемычка 10,0 А	Рекомендуемая емкость АКБ, А*ч
18,0±20%	-	-	-	не менее 100
10,0±20%	-	-	+	не менее 50
7,5±20%	-	+	-	не менее 38
5,0±20%	+	-	-	не менее 26

«-» перемычка не установлена

«+» перемычка установлена

Подключение источника к АКБ при отсутствии сетевого напряжения («холодный запуск») приводит к включению питания нагрузок только в том случае, если АКБ заряжена до напряжения не ниже 10,5В и внешний контакт «ВЫХОД» замкнут (или установлена перемычка-заглушка на разъеме Х9).

В этом случае индикаторы «АКБ» и «ВЫХОД» светятся непрерывно.

В случае неисправности, приводящей к аварийному повышению (более 15В) или понижению (менее 6В) выходного напряжения и напряжения заряда АКБ, питание нагрузок и заряд АКБ автоматически выключается, индикаторы «ВЫХОД» и «АКБ» при этом будут мигать (4 раза в 1 секунду). Для выхода из этой ситуации после устранения причин аварийной ситуации, необходимо разомкнуть и вновь замкнуть внешний контакт «ВЫХОД» или отключить и вновь подать сетевое напряжение.

В случае перегрева источника до температуры более 90° питание нагрузок отключается, индикатор «ВЫХОД» мигает 4 раза в 1 секунду.

Состояния светодиодных индикаторов «АКБ» и «ВЫХОД» в различных ситуациях описаны в таблице 3 и таблице 4 соответственно. Индикатор «СЕТЬ» горит постоянным свечением при наличии сетевого напряжения в соответствии с п.1 таблицы 1, в противном случае – погашен.

Схема источника предусматривает температурную компенсацию напряжения заряда АКБ с коэффициентом термокомпенсации $-(18...20)$ мВ/°С. Зависимость напряжения заряда от температуры приведена на рисунке 2.

Таблица 3

Состояние индикатора «АКБ»							Пояснение	Состояние источника
0	1	2	3	4	5	6		
○	○	○					Не светится	АКБ не подключена или КЗ аккумуляторных клемм (цепи заряда АКБ) или переполюсовка клемм АКБ
●	●	●	●	●	●	●	Светится непрерывно	Напряжение АКБ выше $11,2 \pm 0,2В$
●○	●○	●○	●○	●○	●○	●○	Мигает, 1 раз в 1 секунду	Напряжение АКБ ниже $11,2 \pm 0,2В$, но выше $10,5 \pm 0,2В$
○	●	○	○	○	○	●	Загорается (вспыхивает) на 1сек. один раз в 4-5 секунд	Напряжение АКБ ниже $10,5 \pm 10,8 В$

○ – индикатор не светится

● - индикатор светится

Таблица 4

Состояние индикатора «ВЫХОД»			Пояснение	Состояние источника
○	○	○	Не светится	Выходы: «Нагрузка 1», «Нагрузка 2» отключены: - внешний контакт «Выход» - разомкнут или - КЗ аккумуляторных клемм (цепи заряда АКБ) или - переплюсовка клемм АКБ
<input type="checkbox"/> Режим работы от сети (при включенном тумблере «Выход»)				
●	●	●	Светится непрерывно	Напряжение выходов «Нагрузка 1», «Нагрузка 2» и заряда АКБ в норме, уровень выходных пульсаций в допустимых пределах, нет перегрева источника.
●○●○●○●○	●○●○●○●○	●○●○●○●○	Мигает 4 раза в 1 секунду	Авария! *: - неисправен выходной предохранитель или - перегрев источника более 95°C или - напряжение выходов: «Нагрузка 1», «Нагрузка 2» выходит за допустимые пределы или - уровень пульсаций выходного напряжения выше допустимого
			→ t, с	
			1	2
			3	

- – индикатор не светится
- - индикатор светится

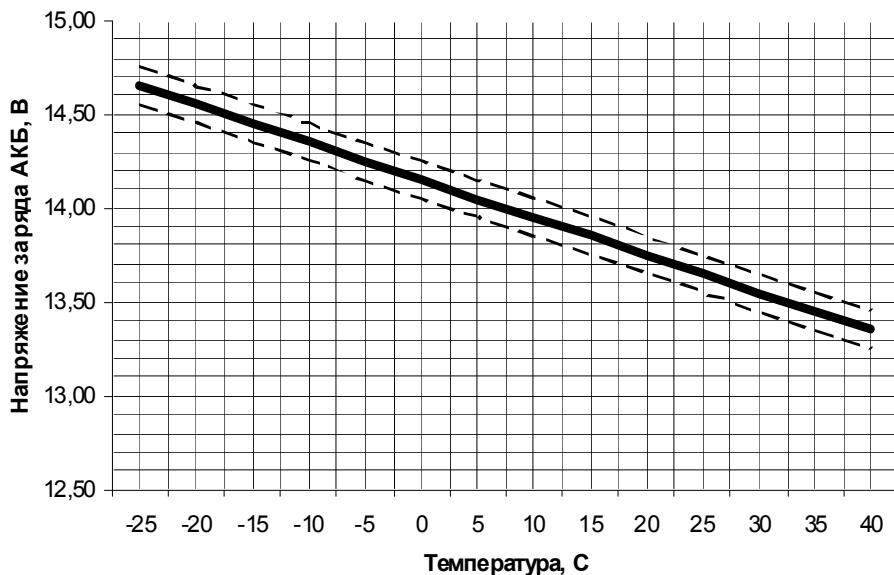


Рисунок 2 – Зависимость напряжения заряда АКБ от температуры

Измерение температуры на корпусе АКБ осуществляется термодатчиком, входящим в комплект поставки.



ВНИМАНИЕ!
БЕЗ УСТАНОВКИ ТЕРМОДАТЧИКА ЗАРЯД БАТАРЕИ ОСУЩЕСТВЛЯЕТСЯ БЕЗ ТЕРМОКОМПЕНСАЦИИ, ПРИ ЭТОМ НАПРЯЖЕНИЕ ЗАРЯДА АКБ БУДЕТ СООТВЕТСТВОВАТЬ ЗНАЧЕНИЯМ, УСТАНОВЛЕННЫМ ДЛЯ ТЕМПЕРАТУРЫ ОКРУЖАЮЩЕЙ СРЕДЫ +25°C (СМ. РИСУНОК 2)

Источник обеспечивает возможность подключения цепей управления внешними устройствами автоматики и (или) дистанционного контроля состояния устройства к замыкающим контактам реле сигнальных выходов:

- «Авария сети»;
- «Авария выхода»;
- «Авария АКБ»;
- «Разряд АКБ»;
- «Авария источника».

Состояние контактов сигнальных выходов в различных ситуациях:

- 1) Авария сети: контакт замкнут при наличии сетевого напряжения в допустимых пределах (п.1 таблицы 1), иначе – контакт разомкнут.
- 2) Авария выхода: контакт замкнут при условии, что:
 - ✓ есть выходное напряжение на клеммах «Нагрузка 1», «Нагрузка 2» в допустимых пределах;
 - ✓ отсутствует перегрев источника более 90°C;
 - ✓ выходные предохранители исправны, -
иначе, - контакт разомкнут.
- 3) Разряд АКБ: контакт замкнут, при условии, что:
 - ✓ АКБ подключена правильно (нет переполюсовки и короткого замыкания клемм);
 - ✓ напряжение на клеммах АКБ более 11,2В, -
иначе, - контакт разомкнут.
- 4) Авария АКБ: контакт замкнут, при условии, что:
 - ✓ АКБ подключена правильно (нет переполюсовки и короткого замыкания клемм);
 - ✓ напряжение на клеммах АКБ не ниже 10,5В, -
иначе, - контакт разомкнут
- 5) Авария источника: контакт замкнут при условии, что:
 - ✓ отсутствует перегрев источника более 90°C;
 - ✓ выходные предохранители исправны;
 - ✓ напряжение на клеммах АКБ не ниже 10,5В,
 - ✓ пульсации выходного напряжения не выше нормы;
 - ✓ выходное напряжение на клеммах «Нагрузка 1», «Нагрузка 2» в допустимых пределах -
иначе, - контакт разомкнут.

МЕРЫ БЕЗОПАСНОСТИ

При установке и эксплуатации источника необходимо руководствоваться «Межотраслевыми правилами по охране труда (правилами безопасности) при эксплуатации электроустановок» и «Правилами технической эксплуатации электроустановок потребителей».



ВНИМАНИЕ! СЛЕДУЕТ ПОМНИТЬ, ЧТО В РАБОЧЕМ СОСТОЯНИИ К УСТРОЙСТВУ ПОДВОДИТСЯ ОПАСНОЕ ДЛЯ ЖИЗНИ НАПРЯЖЕНИЕ ПИТАЮЩЕЙ СЕТИ



ВНИМАНИЕ! ЭКСПЛУАТАЦИЯ УСТРОЙСТВА БЕЗ ЗАЩИТНОГО ЗАЗЕМЛЕНИЯ ЗАПРЕЩЕНА! УСТАНОВКУ, ДЕМОНТАЖ И РЕМОНТ УСТРОЙСТВА ПРОИЗВОДИТЬ ПРИ ПОЛНОМ ОТКЛЮЧЕНИИ ОТ НАПРЯЖЕНИЯ ПИТАЮЩЕЙ СЕТИ

ЗАПРЕЩАЕТСЯ!

- открывать крышку корпуса источника при включенном сетевом напряжении;
- устанавливать в держатели предохранителей перемычки или плавкие вставки с номиналами, отличающимися от указанных в настоящем руководстве.



ВНИМАНИЕ! ПРОВОДА, ПОДВОДЯЩИЕ СЕТЕВОЕ НАПРЯЖЕНИЕ ДОЛЖНЫ ИМЕТЬ ДВОЙНУЮ ИЗОЛЯЦИЮ И СЕЧЕНИЕ НЕ МЕНЕЕ 0,75 мм².

УСТАНОВКА НА ОБЪЕКТЕ

Устанавливайте источник в месте, с ограниченным доступом посторонних лиц на стене или любой другой вертикальной поверхности.

Расстояние от стенок корпуса источника до стен помещения или соседнего оборудования должно быть не менее 10-15 см.

Место установки источника должно обеспечивать свободное, без натяжения, размещение кабелей подключения сети, АКБ, нагрузок и вспомогательного оборудования. При этом кабельную проводку необходимо разместить так, чтобы исключить к ней свободный доступ.

Выполните разметку крепежных гнезд на несущей поверхности в соответствии с расположением крепежных отверстий на задней стенке корпуса. После выполнения крепежных гнезд, закрепите источник в вертикальном положении. Подвод кабельных линий осуществляется через пазы в задней стенке корпуса.

Подключение источника должно производиться при отключенном сетевом напряжении и открытой крышке.

Выполните подключение внешних цепей к источнику в соответствии с назначением клемм подключения (Рисунок 1) в следующей последовательности:

- ♦ Удалите сетевой предохранитель.
- ♦ Провод заземления подключите к клемме заземления на сетевой колодке (см. рисунок 1).

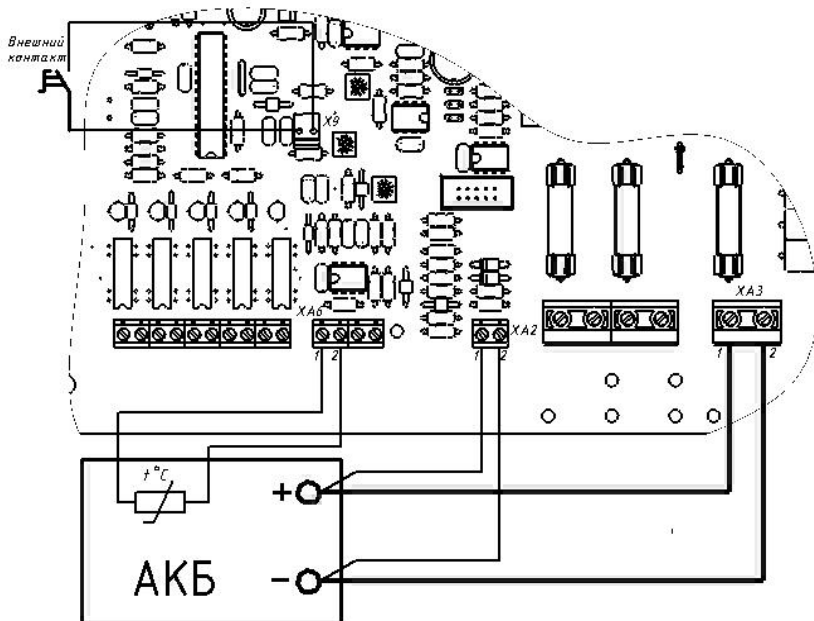


Рисунок 4 – Подключение АКБ, термодатчика и внешнего контакта.

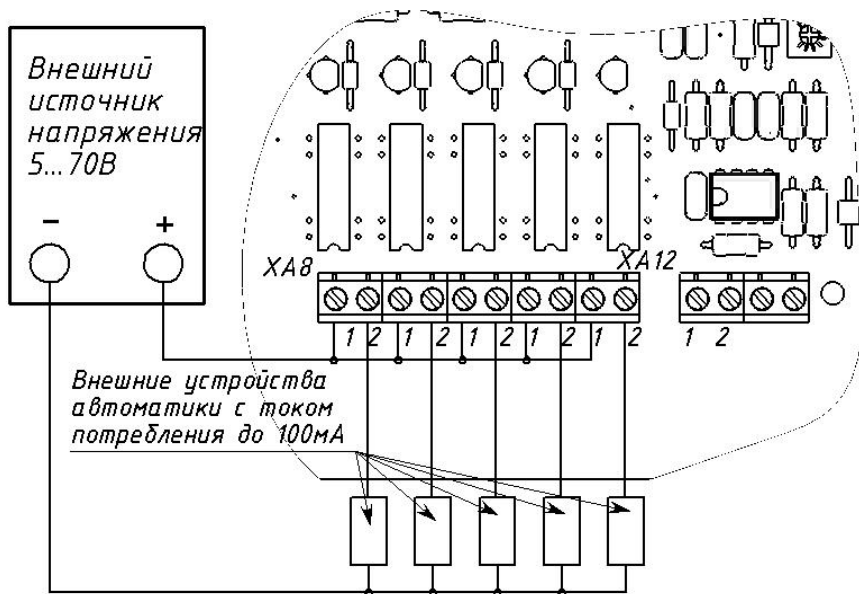
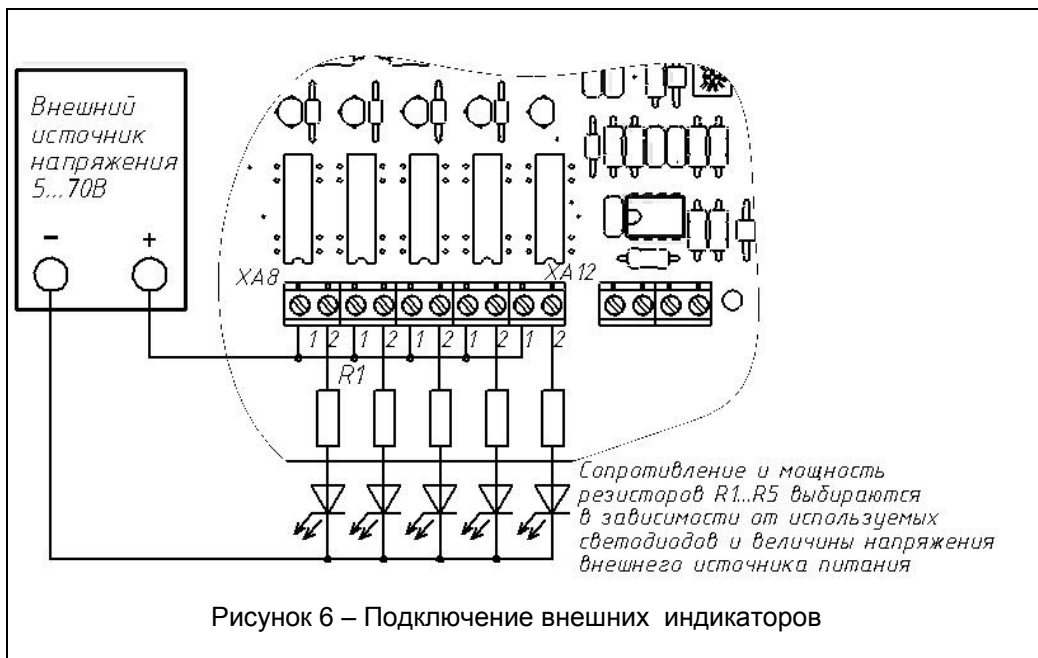


Рисунок 5 – Подключение внешних устройств автоматики.



- ♦ Установите перемычками требуемое значение ограничения тока заряда АКБ.
- ♦ Подключите, **соблюдая полярность**, нагрузку (нагрузки) к соответствующим клеммам выходных колодок (XA4, XA5) в соответствии с рисунком 1 (минусовой провод – к клемме 0В, плюсовой провод - к клемме +12В). Закрепите кабельными стяжками, входящими в комплект поставки, подсоединенные провода, пропустив стяжки в соответствующие отверстия печатной платы.
- ♦ Подключите, при необходимости, к клеммам колодок XA8...XA12 внешние цепи индикации или внешние устройства автоматики с током потребления до 100мА (напряжение питания внешнего источника напряжения должно находиться в пределах 5...70В) (см. рисунки 5, 6).
- ♦ При необходимости термокомпенсации напряжения заряда АКБ подключите термодатчик к соответствующим контактам колодки XA6 «Термодатчик». Чувствительный элемент термодатчика закрепите на корпусе АКБ с помощью липкой ленты. Для корректной работы термодатчика необходимо обеспечить плотное прилегание чувствительного элемента датчика к поверхности корпуса батареи (см. рисунок 4).
- ♦ При необходимости, удалите перемычку-заглушку на разъеме X9 и на ее место подключите внешний контакт включения/отключения выхода SA1 (см. рисунок 4).

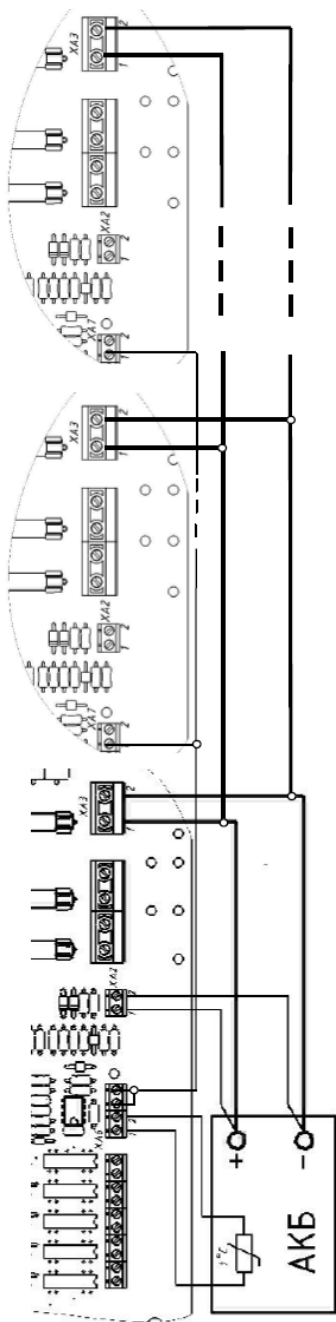


Рисунок 7 – Параллельное подключение нескольких устройств к одной АКБ

- ◆ Подключите, **соблюдая полярность**, АКБ номинальным напряжением 12В к источнику (см. рисунок 4):
 - провода, сечением 2,5 мм² - к клеммам колодки ХА3«АКБ»;
 - провода сечением 0,35 мм² - к клеммам колодки ХА2 «Измерительный вход»,
- ◆ Подключите, соблюдая фазировку, сетевые провода и провод заземления к соответствующим контактам сетевой клеммной колодки, (см. рисунок 1).
- ◆ Установите на место сетевой предохранитель, подайте сетевое напряжение, убедитесь в правильности свечения индикаторов и наличии выходных напряжений (рекомендуется проверить напряжение питания нагрузок цифровым мультиметром).
- ◆ Закройте крышку корпуса и закрепите ее винтами.
- ◆ При подключении нескольких источников к одной АКБ следует руководствоваться схемой, приведенной на рисунке 7.

ПОДГОТОВКА К РАБОТЕ

- ◆ Проверьте правильность произведенного монтажа в соответствии с назначением клемм подключения (рисунок 1) и схемами подключения (рисунки 4-7)
- ◆ Проверьте наличие и исправность предохранителей, подайте сетевое напряжение, убедитесь, что светодиодный индикатор «СЕТЬ» светится непрерывно.
- ◆ Замкните внешний контакт (тумблер) «Выход», контролируйте постоянное свечение индикатора «ВЫХОД», убедитесь, что выходное напряжение соответствует данным, приведенным в таблице 1.
- ◆ Отключите сетевое напряжение, убедитесь, что источник перешел в режим резервного питания нагрузки: индикатор «СЕТЬ» погас, внешние индикаторы «ВЫХОД» и «АКБ» индицируют в соответствии с таблицами 3 и 4, выходное напряжение соответствует данным, указанным в таблице 1.
- ◆ Закройте крышку корпуса.
- ◆ Вновь подайте сетевое напряжение.

ТЕХНИЧЕСКОЕ ОБСЛУЖИВАНИЕ

Техническое обслуживание источника должно производиться потребителем. Персонал, необходимый для технического обслуживания устройства, должен состоять из электриков, изучивших настоящий документ, прошедших специальную подготовку и имеющих разряд не ниже третьего.

С целью поддержания исправности источника в период эксплуатации необходимо проведение регламентных работ.

Регламентные работы «1» включают в себя периодический (не реже одного раза в полгода) внешний осмотр с удалением пыли мягкой тканью и кисточкой и контроль работоспособности по внешним признакам: свечение индикаторов, наличие напряжения на нагрузке, переход на резервный режим.

Регламентные работы «2» производятся при появлении нарушений в работе источника и включают в себя проверку работоспособности источника согласно соответствующим разделам настоящего руководства.

При проведении регламентных работ для оперативной диагностики работоспособности батареи рекомендуется использовать «Тестер емкости АКБ» производства «БАСТИОН».

ВОЗМОЖНЫЕ НЕИСПРАВНОСТИ И МЕТОДЫ ИХ УСТРАНЕНИЯ

Таблица 5

Наименование неисправности, внешнее проявление и дополнительные признаки	Вероятная причина и метод устранения
При включении сетевого напряжения не светится индикатор «СЕТЬ» источника	Проверьте сетевой предохранитель, при необходимости замените
При наличии напряжения сети и подключенной АКБ не выполняется заряд АКБ.	Проверьте наличие напряжения сети на клеммах сетевой колодки. Обнаруженные неисправности устраните. Проверьте исправность предохранителя АКБ, при необходимости замените.
При наличии напряжения сети и подключенной АКБ отсутствует напряжение на нагрузке	Проверьте качество соединений на выходной колодке. Обнаруженные неисправности устраните. Проверьте исправность предохранителей выходов 1 и 2, при необходимости замените.
При отключении сети устройство не переходит на резервное питание.	Проверьте соединение на аккумуляторных клеммах. Проверьте правильность подключения АКБ. Обнаруженные неисправности устраните. Проверьте исправность предохранителя АКБ, при необходимости замените. Проверьте напряжение АКБ, при напряжении менее 10,5В АКБ поставьте на зарядку или замените.
В режиме «ОСНОВНОЙ» и в режиме «РЕЗЕРВ» отсутствуют выходные напряжения	Перегрузка (короткое замыкание) выхода. Поочередно отключая нагрузки от выходов, найти перегруженный выход. Уменьшить нагрузку или устранить короткое замыкание выхода.

При невозможности самостоятельно устранить нарушения в работе источника направьте его в ремонт.

ГАРАНТИЙНЫЕ ОБЯЗАТЕЛЬСТВА

Срок гарантии устанавливается 5 лет с момента (даты) ввода в эксплуатацию, или даты продажи изделия. Если дата продажи или ввода в эксплуатацию не указаны, срок гарантии исчисляется с момента (даты) выпуска изделия.

Срок службы 10 лет с момента (даты) ввода в эксплуатацию, или даты продажи изделия. Если дата продажи или ввода в эксплуатацию не указаны, срок службы исчисляется с момента (даты) выпуска изделия.

Предприятие-изготовитель гарантирует соответствие изделия заявленным параметрам при соблюдении потребителем условий и эксплуатации.

Гарантия не распространяется на изделия, имеющие внешние повреждения корпуса и следы вмешательства в конструкцию изделия.

Гарантийное обслуживание производится предприятием-изготовителем.

Настоящая гарантия предоставляется изготовителем в дополнение к правам потребителя, установленным действующим законодательством Российской Федерации, и ни в коей мере не ограничивает их.

Послегарантийный ремонт источника производится по отдельному договору.

ДЛЯ ЗАМЕТОК

СВИДЕТЕЛЬСТВО О ПРИЕМКЕ

Изделие: Источник вторичного электропитания резервированный
« **SKAT-V.12DC-18 исп.5000**»

Заводской номер _____ Дата выпуска «__» _____ 20__ г.
соответствует требованиям конструкторской документации, государственных
стандартов и признан годным к эксплуатации.

Штамп службы
контроля качества

ОТМЕТКИ ПРОДАВЦА

Продавец _____

Дата продажи «__» _____ 20__ г. м.п.

ОТМЕТКИ О ВВОДЕ В ЭКСПЛУАТАЦИЮ

Монтажная организация _____

Дата ввода в эксплуатацию «__» _____ 20__ г. м.п.

Служебные отметки

ИЗГОТОВИТЕЛЬ

 **БАСТИОН**

а/я 7532, Ростов-на-Дону, 344018

(863) 203-58-30



www.bast.ru — основной сайт

www.teplo.bast.ru — электрооборудование для систем отопления

www.skat.bast.ru — электротехническое оборудование

www.telecom.bast.ru — источники питания для систем связи

www.daniosvet.ru — системы освещения

тех. поддержка: 911@bast.ru

отдел сбыта: ops@bast.ru