

Руководство  
по  
эксплуатации

Турникет Cube C-01





## СОДЕРЖАНИЕ

Список принятых сокращений.....	4
1. Назначение изделия .....	5
2. Комплект поставки изделия .....	5
3. Основные технические характеристики .....	6
4. Конструкция изделия .....	7
5. Транспортировка и хранение .....	11
6. Требования безопасности.....	12
7. Эксплуатация турникета.....	13
7.1. Включение турникета .....	13
7.2. Режимы работы турникета .....	13
7.3. Настройка пульта управления.....	19
8. Диагностика возможных неисправностей.....	20
9. Дилеры и сервисные центры.....	22

## **Список принятых сокращений**

БП – блок питания

ОПС – охранно-пожарная сигнализация

ПУ – пульт управления

СКУД – система контроля и управления доступом

## 1. Назначение изделия

Турникет Cube **C-01** , предназначен для контроля доступа и управления потоками людей, обеспечивая разделение их потока ”по одному”. Турникет может использоваться на проходных предприятий и организаций, в учреждениях, банках, учебных заведениях, спортивно-развлекательных объектах, магазинах, вокзалах и т.п.

Для обеспечения удобного и быстрого прохода людей рекомендуется устанавливать по одному турникету на каждые 500 человек, работающих в одну смену.

## 2. Комплект поставки изделия

*Таблица 1. Комплект поставки изделия*

<b>Наименование</b>	<b>Количество</b>
Турникет Cube <b>C-01</b>	1 шт.
Пульт управления с кабелем	1 шт.
Крышка основания	1 шт.
Паспорт изделия	1 шт.
Инструкция по монтажу	1 шт.
Руководство по техническому обслуживанию	1 шт.
Руководство по эксплуатации	1 шт.
Анкер с винтом типа FH 12/10 SK *	3 шт.
Соединительный кабель ПВС 2x1,5	1 шт.

\*- поставляется опционально

### 3. Основные технические характеристики

Таблица 2. Общие характеристики

Характеристика	Турникет	Пульт
Габаритные размеры (ВхШхГ), мм:		
-в рабочем состоянии	1024x800x900	107x107x25
-со сложенными планками	1024x200x361	
Вес, кг	25	0,5
Диапазон температур, °С:		
-эксплуатация	+1...+40	+1...+40
-транспортировка и хранение	+1...+40	+1...+40
Относительная влажность воздуха, %, не более	80	80
Ширина формируемого прохода, мм	500	
Пропускная способность, чел/мин	30	
Срок службы, год	8	8

Таблица 3. Электрические характеристики

Характеристика	Турникет	Пульт
Напряжение питания, В:		
-номинальное	12	12
-рабочее	10,8...13,2	7,5...15,0
Средний ток в режиме ожидания*, А	0,4	
Средний ток в режиме прохода*, А	0,4	
Максимальный ток потребления	1,5	

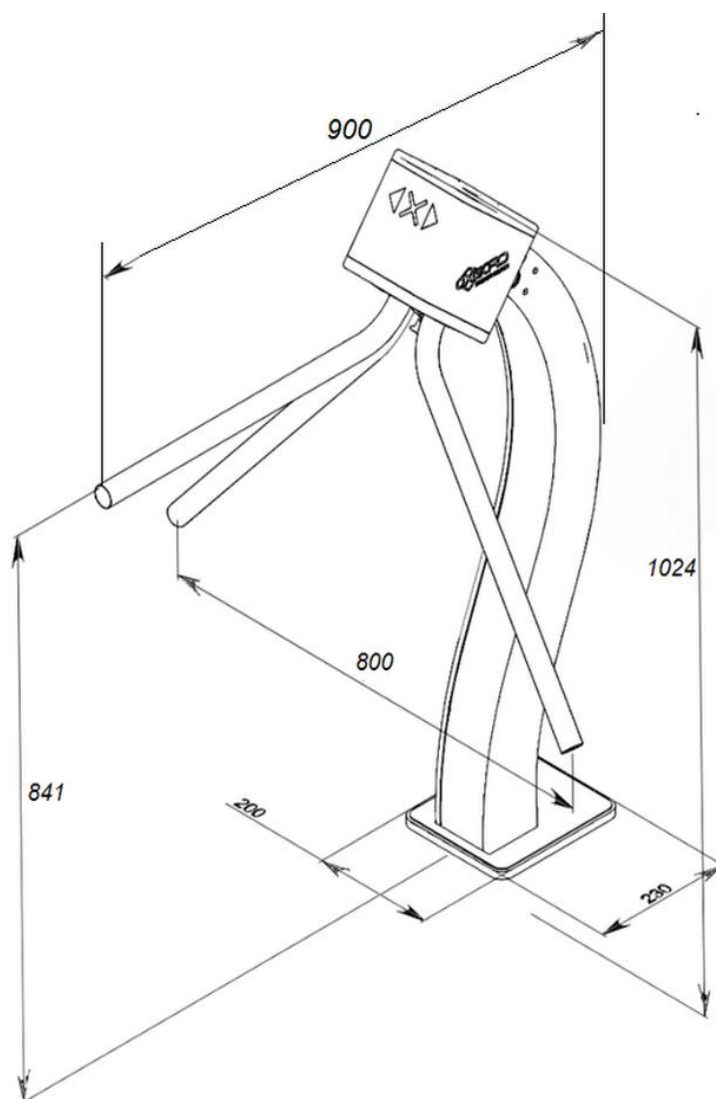
\*- значения указаны при номинальном напряжении питания

Предприятие – изготовитель оставляет за собой право без дополнительных уведомлений менять комплектацию, технические характеристики и внешний вид изделия

## 4. Конструкция изделия

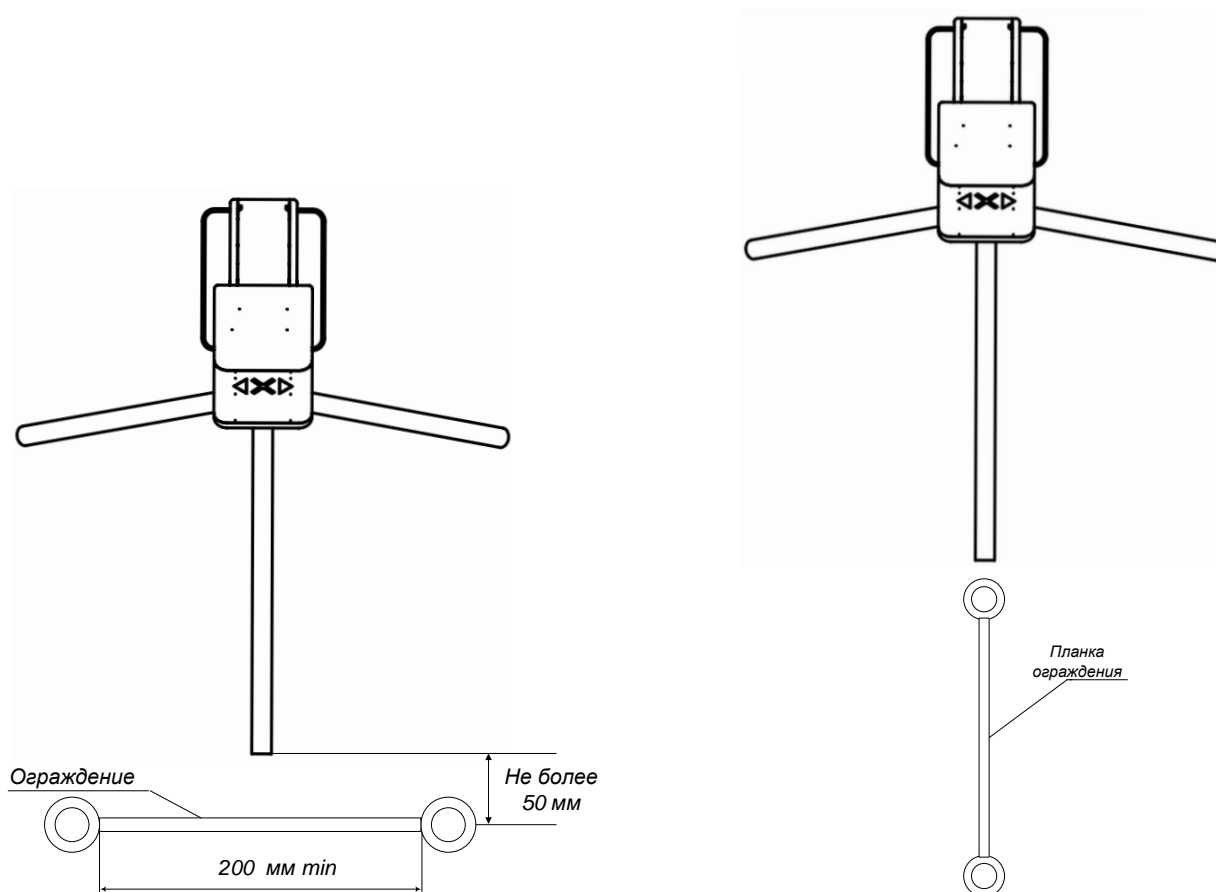
### *Стойка турникета*

Корпус турникета и преграждающие планки выполнены из шлифованной нержавеющей стали. В средней части корпуса имеется съемная изогнутая пластина из нержавеющей стали для быстрого доступа к кросс-плате, для подключения кабелей БП, ПУ и СКУД. В нижней части корпуса имеются отверстия для ввода кабелей. Крышка основания крепится на двухсторонний скотч, либо на герметик. Крышка скрывает крепление турникета к полу (рис. 1).



*Рис. 1. Общий вид и габаритные размеры турникета*

**ВНИМАНИЕ!** Для регистрации проходов при работе турникета под управлением СКУД и исключения несанкционированных проходов, необходимо организовывать зоны прохода согласно рис. 2



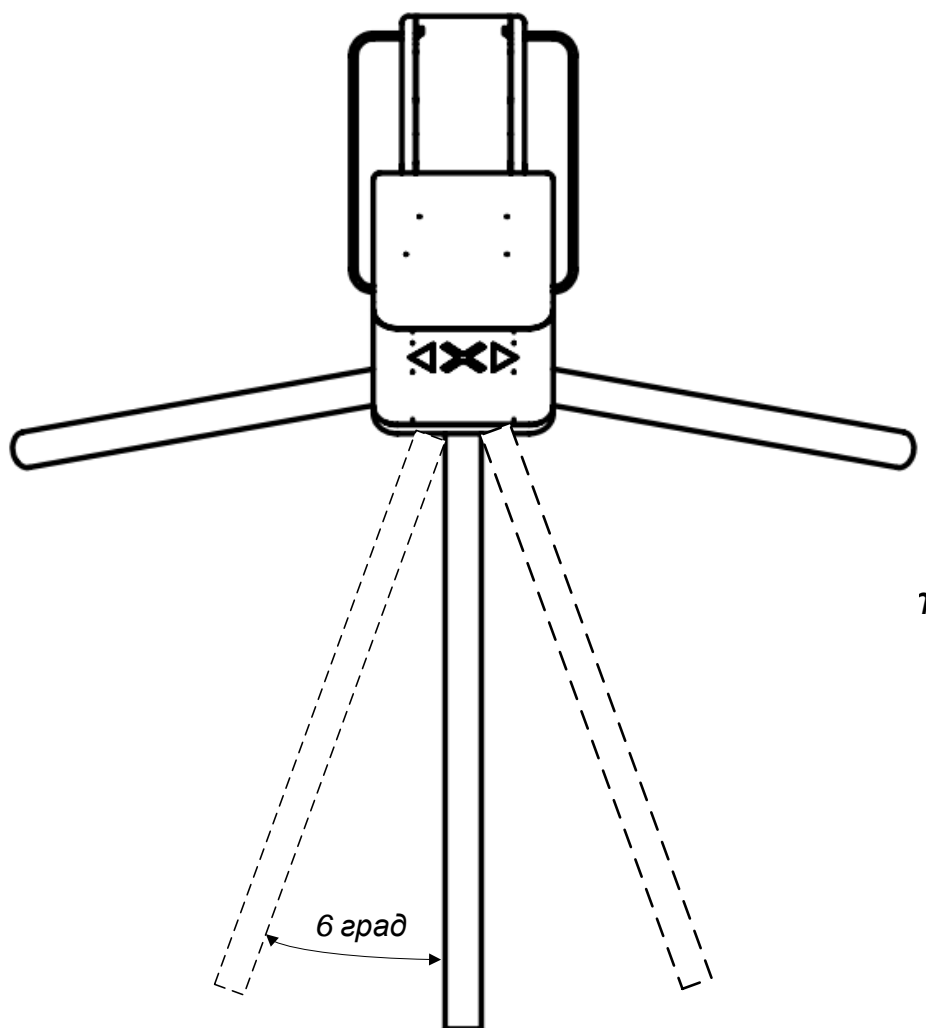
*Рекомендованная схема установки*

*Не рекомендованная схема*

*Рис. 2. Организация зоны прохода турникета*

При установке турникета необходимо учесть возможный свободный ход планки, в режиме STOP, он составляет по 6 градусов в каждую сторону рис. 3

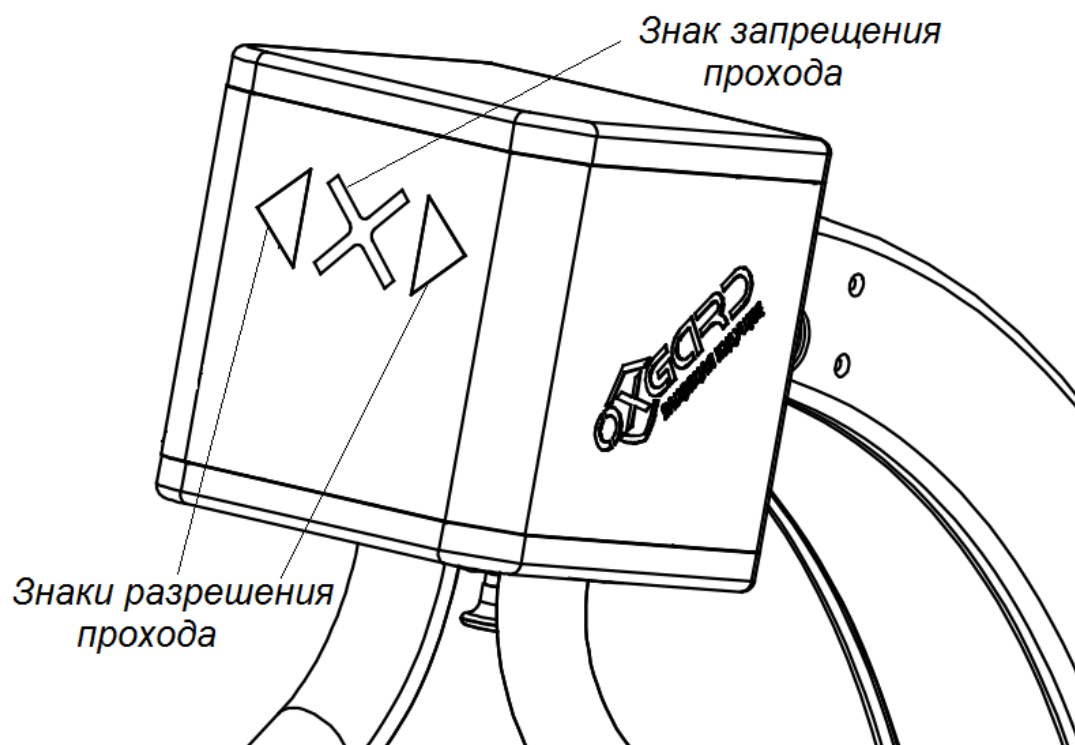




*Рис. 3. Возможный свободный ход планки в режиме «STOP»*

### ***Панель индикации***

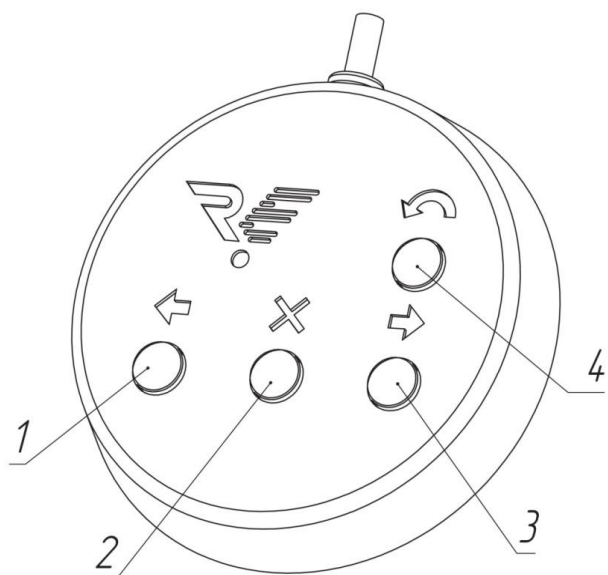
Панель индикации турникета расположена в верхней части турникета за вставкой из акрилового стекла. Режимы работы турникета отображаются на панели в виде мнемонических знаков разрешения и запрещения прохода (рис. 4).



*Рис. 4. Внешний вид панели индикации*

### ***Пульт управления***

Корпус ПУ выполнен из шлифованной нержавеющей стали. На лицевой стороне расположены кнопки управления 1 - 4 и светодиодные индикаторы режимов работы пульта (рис. 5). Стандартная длина кабеля, поставляемого в комплекте, составляет 5 метров.



*Рис. 5. Внешний вид пульта управления*

## **5. Транспортировка и хранение**

Турникет в заводской упаковке можно перевозить воздушным, крытым автомобильным и железнодорожным транспортом с защитой от прямого воздействия атмосферных осадков и пыли без ограничения дальности. Для транспортировки, турникет необходимо сложить, согласно инструкции п. 7.2. Режимы работы турникета (режим транспортировки).

При транспортировке и хранении изделий на европоддонах допускается штабелировать коробки в 2 ряда. Хранить турникет допускается в сухих (без конденсации влаги) отапливаемых помещениях при температуре от +1 до +40°C. В помещении для хранения не должно быть паров кислот, щелочей, а также газов, вызывающих коррозию. Допускается кратковременное, не более 3-х суток, хранение турникета в заводской упаковке в сухих

неотапливаемых помещениях, закрытых кузовах транспорта. После хранения турникета в неотапливаемых помещениях, перед вводом в эксплуатацию, турникет должен быть выдержан в помещении с нормальными климатическими условиями в течение 12 часов.

Габариты тары 270x430x970 мм (ВxШxД).

## 6. Требования безопасности

**ВНИМАНИЕ!** Несоблюдение требований безопасности, указанных в данном разделе, может повлечь за собой нанесение ущерба жизни и здоровью людей, полной или частичной потере работоспособности изделия и (или) вспомогательного оборудования.

**ВНИМАНИЕ!** Установка турникета должна производиться квалифицированными специалистами согласно Инструкции по монтажу.

**ВНИМАНИЕ!** Предприятие-изготовитель снимает с себя ответственность за нанесение ущерба жизни и здоровью людей, полной или частичной потере работоспособности изделия и (или) вспомогательного оборудования при несоблюдении требований безопасности, указанных в данном разделе, а также прекращает действие гарантии на изделие.

## **КАТЕГОРИЧЕСКИ ЗАПРЕЩАЕТСЯ:**

- устанавливать блок питания внутри корпуса турникета, т.к. это может привести к поражению людей электрическим током;
- устанавливать турникет вне сухих и отапливаемых помещений;
- применять для чистки изделия химически агрессивные к материалам корпуса пасты и жидкости.

## **7. Эксплуатация турникета**

### **7.1. Включение турникета**

Подключите БП к сети ~220В и включите его. На панели индикации турникета загорится красный крест, запрещающий проход, на ПУ светодиодный индикатор кнопки 2 (рис. 5) загорится красным. Одна из планок находится в преграждающем состоянии, запрещающем проход. Турникет готов к работе.

### **7.2. Режимы работы турникета**

Турникет имеет несколько режимов работы. Включение нужного режима осуществляется с помощью ПУ или СКУД. Индикация режимов работы отображается на панели индикации в виде мнемонических знаков разрешения и запрещения прохода.

Работа со СКУД рассмотрена в Инструкции по монтажу. В данном разделе будет рассмотрена работа с ПУ. Внешний вид ПУ представлен на рис. 5

### Режим "Стоп"

Режим «Стоп» устанавливается при включении турникета. Переход из другого режима в режим «Стоп» осуществляется с помощью кнопки 2, при этом над кнопкой светодиодный индикатор загорается красным. В этом режиме запрещен проход в обе стороны. Средняя планка может быть отклонена от исходного положения на небольшой угол 6 градусов. При отклонении планки стопор, не даст повернуть планку для совершения прохода.

### Режим однократного прохода

Кнопка 1(3) включает режим однократного прохода влево (вправо). При включении этого режима будет разрешен один проход влево (вправо) с последующим переходом в режим "Стоп". На панели индикации горит стрелка, показывающая свободный проход влево (вправо). На ПУ светодиодный индикатор горит зеленым над кнопкой, в сторону которой разрешен проход, и красным над кнопкой 2. Если проход не совершен в течение 5 секунд, турникет автоматически переходит в режим "Стоп".

### Режим многократного прохода в одну сторону

Для перехода в этот режим требуется нажать и удерживать кнопку 2, после чего нажать кнопку 1(3). После этого обе кнопки можно отпустить. Многократный проход отображается на ПУ зелёной индикацией над кнопкой 1(3), красный светодиодный

индикатор над кнопкой 2 не горит. На панели индикации отображается стрелка в направлении разрешенного прохода. В этом режиме проход в разрешённую сторону можно совершать неограниченное количество раз. Также имеется возможность разрешить однократный проход в запрещенную сторону нажатием кнопки 1(3). После совершения этого прохода или по истечении 5 секунд турникет вернётся в режим “Стоп”.

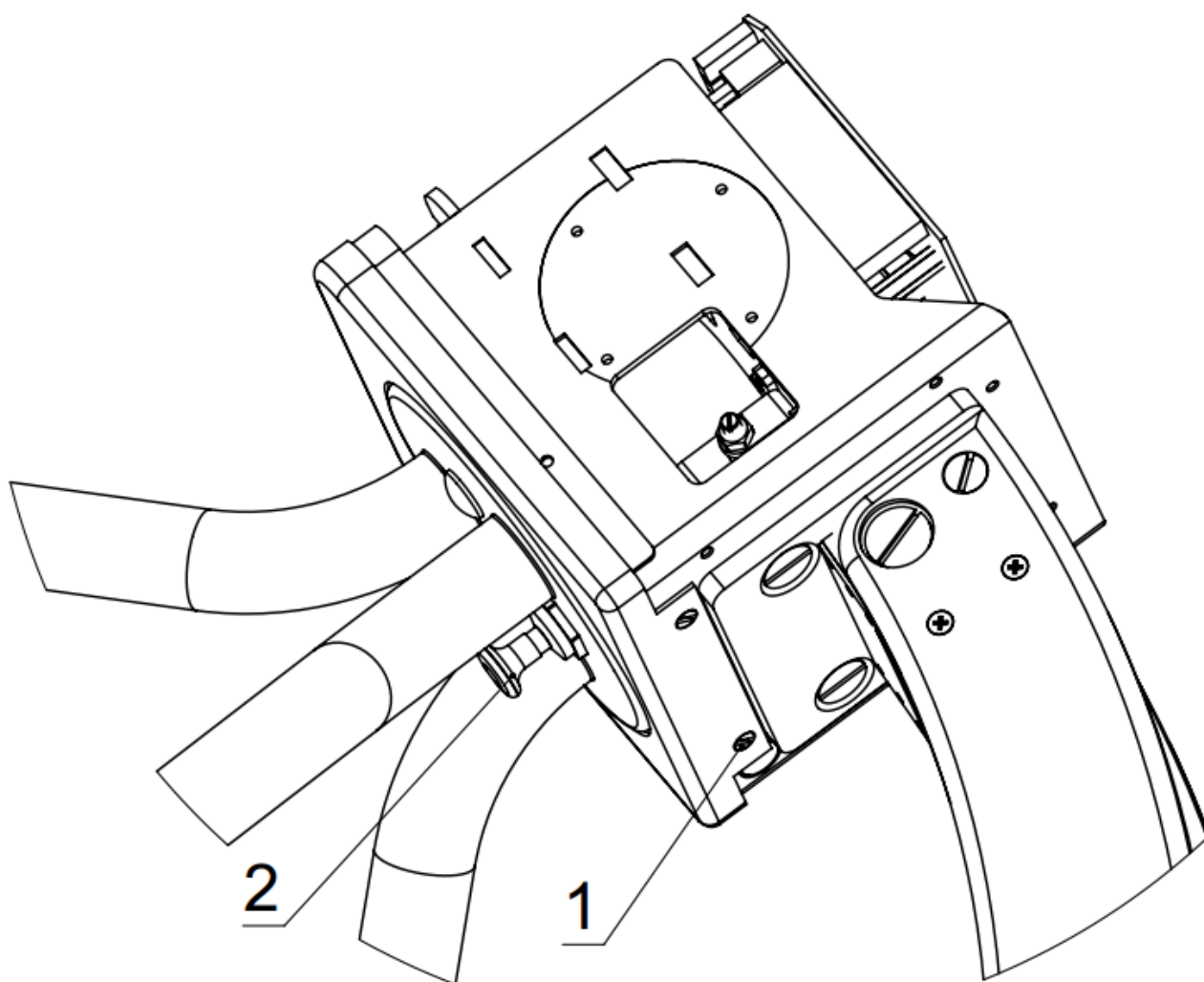
### Режим свободного прохода

Для перехода в этот режим требуется нажать и удерживать кнопку 1, после чего нажать кнопку 3 и отпустить обе кнопки. В этом режиме разрешены проходы в обе стороны неограниченное количество раз. На панели индикации горят стрелки в обе стороны. На ПУ светодиодные индикаторы над кнопками 1 и 3 горят зеленым.

### Режим “Антипаника”

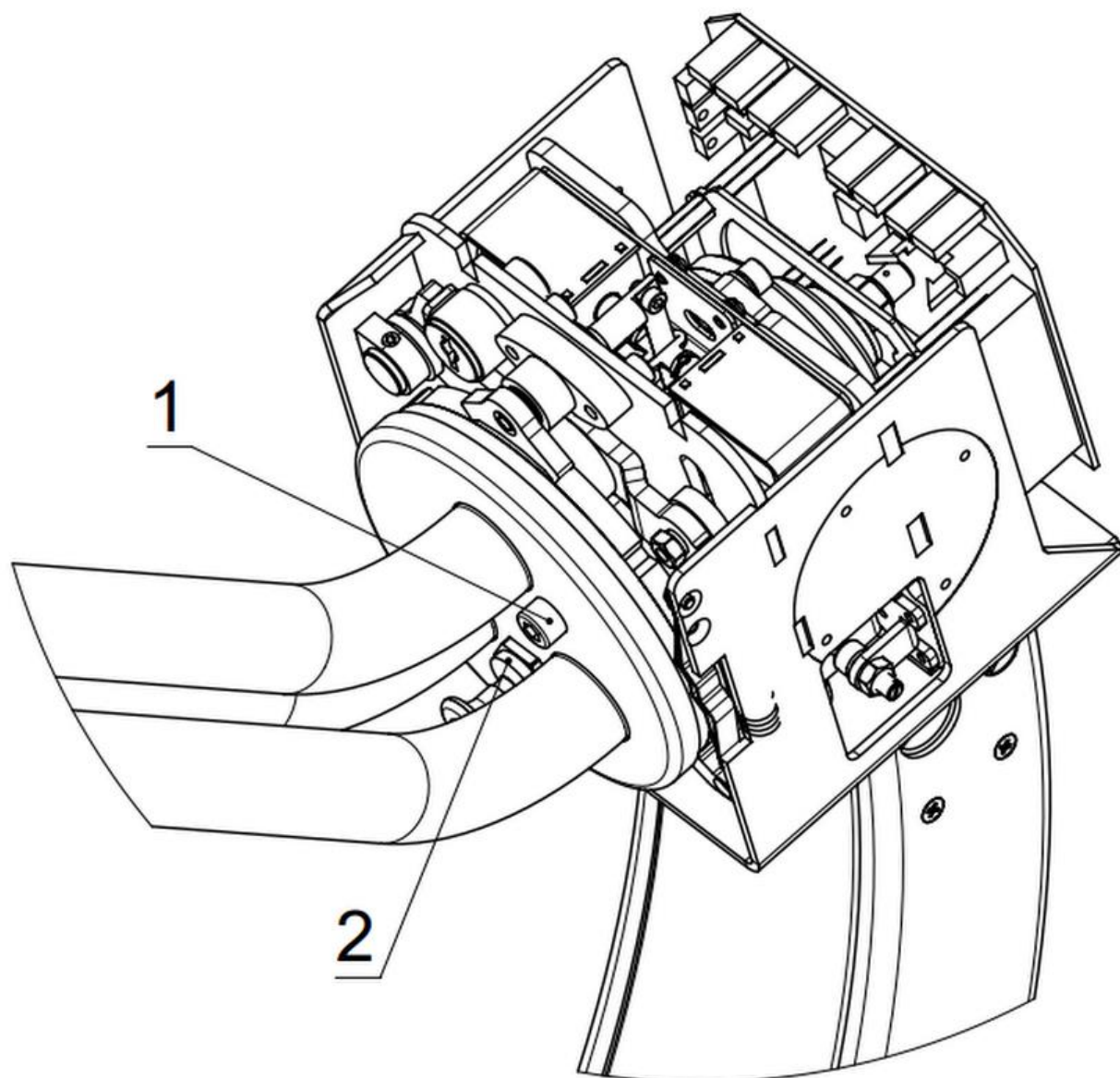
Переход в этот режим осуществляется механическим путем. Переведите турникет в режим «антипаника», для этого нажмите на пульте кнопку 4. Оттяните стопор фиксации 2 планок (рис. 6) и удерживая одну планку рукой в зафиксированном положении, другой рукой проверните другую планку по часовой стрелке, так чтобы все планки совместились (рис. 7). Затем все вместе сложенные планки поверните вниз.

При этом на панели индикации, будут мигать стрелки в обе стороны.



*Рис. 6.*





*Рис. 7.*

### Режим “Транспортировки”

Данный режим используется для транспортировки. Для того чтобы в него войти, надо сложить планки, как описано в режиме «антипаника». Поднять все сложенные планки в горизонтальное положение, затем открутить полностью винт 4 (рис. 8) расположенный на стойке турникета, отпустить винт 3 (рис. 8) и опустить голову турникета вниз, так чтобы сложенные планки вложились в изгиб ноги турникета.

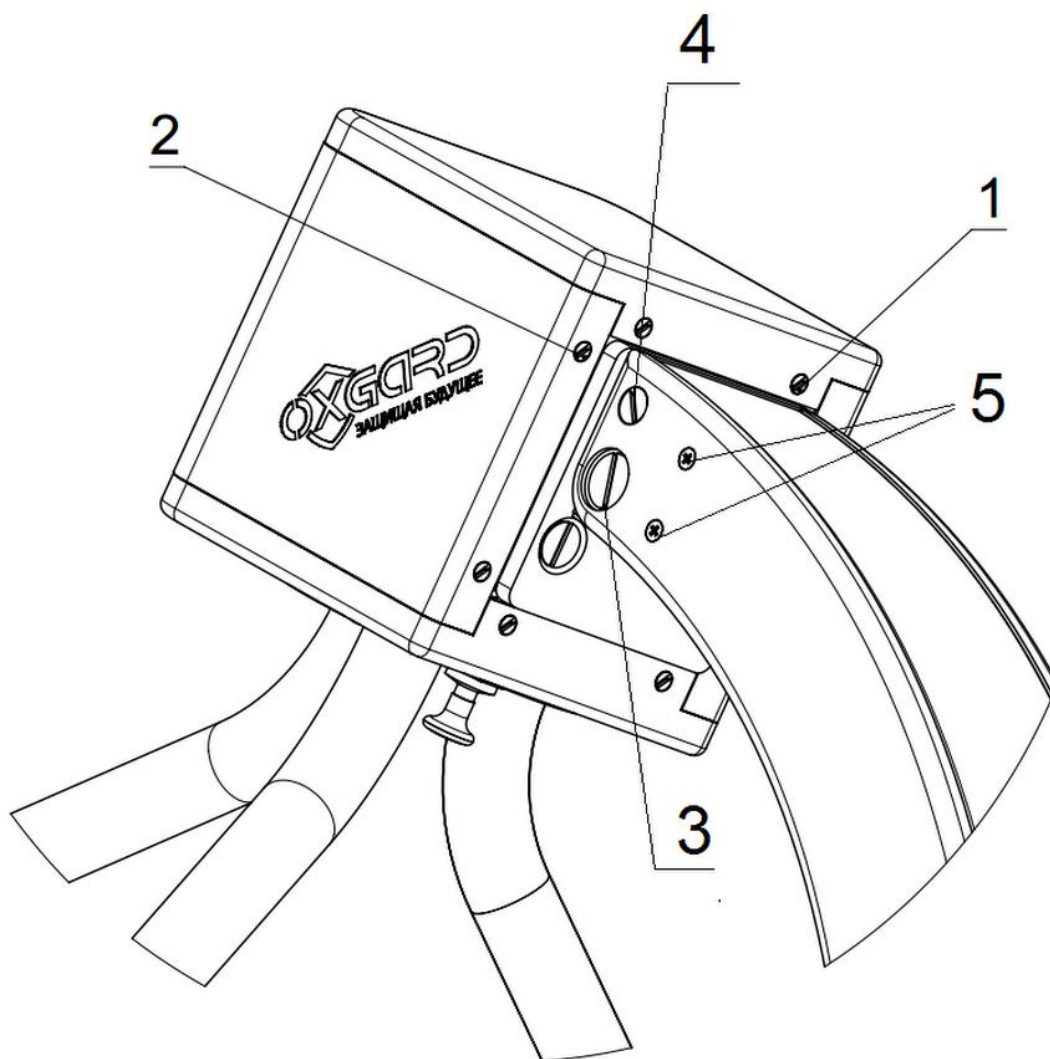


Рис. 8.

### 7.3. Настройка пульта управления

Турникет относительно пользователя может быть установлен различными способами. В некоторых случаях требуется поменять местами кнопки прохода влево/вправо. Это можно проделать с помощью следующих операций:

- Выключить питание турникета;
- Нажать и держать кнопки влево(1) и вправо(3);
- Включить питание турникета;
- Удерживая кнопки 1 и 3, нажать кнопку 2;
- Отпустить кнопки 1 и 3;
- Отпустить кнопку 2.

Теперь при нажатии кнопки влево будет разрешён проход вправо и наоборот. Текущее назначение кнопок запоминается и не сбрасывается при выключении питания. Для возврата к первоначальному варианту необходимо повторно проделать выше указанную последовательность действий.

## 8. Диагностика возможных неисправностей

Таблица 4. Возможные неисправности

Неисправность	Действие
БП подключен, но турникет не работает	1. См. правильность подключения проводов питания 2. См. предохранитель на кросс-плате
Не работает ПУ	1. Проверьте правильность подключения пульта 2. Если +12V и GND подключены правильно, попробуйте поменять местами CL и CH
Турникет работает не корректно	Откалибруйте турникет.
ПУ отображает состояние работы турникета, но турникет не реагирует на кнопки	Проверить джампер J2 на кросс-плате (джампер должен быть снят, см. п.5.4 Инструкции по монтажу)

Процедура запуска калибровки:

Турникет можно откалибровать двумя методами:

### **1. С помощью кнопки BUT1, расположенной на кросс плате .**

- выключите БП
- нажмите единственную кнопку на кросс плате (BUT1).
- включите БП удерживая кнопку (BUT1)
- дождитесь мигания индикации турникета отпустите кнопку BUT1.
- пока мигает индикация однократно нажмите кнопку (BUT1). После чего запуститься процедура автоматической калибровки, даже если был не подключен пульт.

## ***2.С помощью пульта управления.***

-снимите питание с турникета.

-включите питание, светодиоды на ПУ сначала все загорятся и погаснут, кроме кнопки (2), кратковременно нажмите кнопку (2), загорится кнопка(4), кратковременно нажмите кнопку (4), эти манипуляции надо успеть произвести, до загорания красного креста на панели индикации.

- после этого на панели индикации загорится красный крест

Турникет откалиброван.

После калибровки попробуйте включить турникет в Вашу систему и проверить работу турникета.

## 9. Дилеры и сервисные центры

Список официальных дилеров и сервисных центров постоянно обновляется. Наиболее актуальную информацию Вы можете получить на сайте: [www.oxgard.com](http://www.oxgard.com)

Таблица 5. Сервисные центры

<b>Эликс</b> <i>Официальный дистрибьютор и сервис-центр</i>	<b>107023, Москва</b> ул.Малая Семеновская, д.3 тел.: +7(495) 725-6680 e-mail: <a href="mailto:sec_market@elics.ru">sec_market@elics.ru</a> <a href="http://www.elics.ru">www.elics.ru</a>
<b>Луис+</b> <i>Официальный дистрибьютор и сервис-центр</i>	<b>125040, Москва</b> 1-ая ул.Ямского Поля, д.28 тел.: +7(495) 637-6316, 280-7750 e-mail: <a href="mailto:luis@luis.ru">luis@luis.ru</a> <a href="http://www.luis.ru">www.luis.ru</a>
<b>Гарант</b> <i>Официальный дистрибьютор и сервис-центр</i>	<b>197022, Санкт-Петербург</b> пр.Медиков, д.3, лит А, пом.4Н тел.: +7(812) 448-1616, 600-2060 e-mail: <a href="mailto:mail@garantgroup.com">mail@garantgroup.com</a> <a href="http://www.garantgroup.com">www.garantgroup.com</a>

<b>Равелин Лтд</b> <i>Официальный дистрибьютор и сервисный центр</i>	<b>197022, Санкт-Петербург</b> ул.Профессора Попова, д.4 тел.: +7(812) 327-5032 e-mail: ravelin@ravelinspb.ru www.ravelinspb.ru
<b>Скайрос</b> <i>Официальный дистрибьютор и сервис-центр</i>	<b>197110, Санкт-Петербург</b> ул.Ремесленная, д.17 тел.: +7(812) 448-1000 e-mail: sales@skyros.ru www.skyros.ru
<b>Интант</b> <i>Официальный дистрибьютор и сервис-центр</i>	<b>050026, Казахстан, г. Алматы</b> ул.Муратбаева, д.61 тел.: +7(727) 316-4900, 234-1712 e-mail: intant@intant.net www.intant.kz
<b>ПрофЭлектроника</b> <i>Официальный дистрибьютор и сервис-центр</i>	<b>220104, Минск</b> ул.Петра Глебки, д.11, к.Г2, пом.17 тел.: +375(17) 390-6666 e-mail: info@sob.by www.sob.by

Таблица 6. Официальные дистрибьюторы

<b>Луис+</b> <i>Официальный дистрибьютор и сервис-центр</i>	<b>125040, Москва</b> 1-ая ул.Ямского Поля, д.28 тел.: +7(495) 637-6316, 280-7750 e-mail: luis@luis.ru www.luis.ru
<b>Эликс</b> <i>Официальный дистрибьютор и сервис-центр</i>	<b>107023, Москва</b> ул.Малая Семеновская, д.3 тел.: +7(495) 725-6680 e-mail: sec_market@elics.ru www.elics.ru
<b>Сатро-Паладин</b> <i>Официальный дистрибьютор</i>	<b>129515, Москва</b> ул.Кондратюка, д.9, стр.1 тел.: +7(495) 739-2283 e-mail: market@satro.ru www.satro.ru
<b>ВИДЕОГЛАЗ</b> <i>Официальный дистрибьютор</i>	<b>105187, Москва</b> ул.Вольная, д.35, стр.19 тел.: +7(495) 280-7170 e-mail: info@videoglaz.ru www.videoglaz.ru



<b>Элиском-СБ</b> <i>Официальный дистрибьютор</i>	<b>107553, Москва</b> ул.Большая Черкизовская, д.24А, стр.1 тел.: +7(495) 280-7117 e-mail: sales@eliscom.ru www.eliscom.ru
<b>Глобал АйДи</b> <i>Официальный дистрибьютор</i>	<b>129343, Москва</b> пр.Серебрякова, д.14, стр.15 тел.: +7(495) 772-22-42 e-mail: info@global-id.ru www.global-id.ru
<b>Равелин Лтд</b> <i>Официальный дистрибьютор и сервисный центр</i>	<b>197022, Санкт-Петербург</b> ул.Профессора Попова, д.4 тел.: +7(812) 327-5032 e-mail: ravelin@ravelinspb.ru www.ravelinspb.ru
<b>Скайрос</b> <i>Официальный дистрибьютор</i>	<b>197110, Санкт-Петербург</b> ул.Ремесленная, д.17 тел.: +7(812) 448-1000 e-mail: sales@skyros.ru www.skyros.ru

<b>Алпро</b> <i>Официальный дистрибьютор</i>	<b>194100, Санкт-Петербург</b> Большой Сампсониевский пр., д.70, лит.«В», пом.3Н тел.: +7(812) 702-1755 e-mail: <a href="mailto:alpro@alpro.ru">alpro@alpro.ru</a> <a href="http://www.alpro.ru">www.alpro.ru</a>
<b>Гарант</b> <i>Официальный дистрибьютор и сервис-центр</i>	<b>197022, Санкт-Петербург</b> пр.Медиков, д.3, лит А, пом.4Н тел.: +7(812) 448-1616, 600-2060 e-mail: <a href="mailto:mail@garantgroup.com">mail@garantgroup.com</a> <a href="http://www.garantgroup.com">www.garantgroup.com</a>
<b>Сайлекс</b> <i>Официальный дистрибьютор</i>	<b>192289, Санкт-Петербург</b> ул.Софийская, д.66, лит А тел.: +7(812) 309-3003 e-mail: <a href="mailto:info@cilex.ru">info@cilex.ru</a> <a href="http://www.cilex.ru">www.cilex.ru</a>
<b>Трион</b> <i>Официальный дистрибьютор</i>	<b>620049, Екатеринбург</b> ул.Первомайская, д.107, оф.105 тел.: +7(343)-278-7150, 278-7153 e-mail: <a href="mailto:trion96@mail.ru">trion96@mail.ru</a> <a href="http://www.ootrion.ru">www.ootrion.ru</a>

<b>Комплексные системы безопасности</b> <i>Официальный дистрибьютор</i>	<b>362043, Владикавказ</b> ул.Весенняя, д.1а тел.: +7(8672) 40-3594 e-mail: csb2010@mail.ru www.ksb-rso.ru
<b>Интант</b> <i>Официальный дистрибьютор и сервис-центр</i>	<b>050026, Казахстан, г. Алматы</b> ул.Муратбаева, д.61 тел.: +7(727) 316-4900, 234-1712 e-mail: intant@intant.net www.intant.kz
<b>ПрофЭлектроника</b> <i>Официальный дистрибьютор и сервис-центр</i>	<b>220104, Минск</b> ул.Петра Глебки, д.11, к.Г2, пом.17 тел.: +375(17) 390-6666 e-mail: info@sob.by www.sob.by

ООО "Возрождение"  
192289 Санкт-Петербург  
ул. Софийская, д.66  
тел./факс +7 (812) 336 15 94  
[www.oxgard.com](http://www.oxgard.com)  
[info@oxgard.com](mailto:info@oxgard.com)