



Особенности

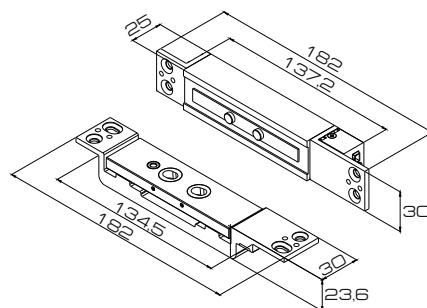
- Сила удержания 1200 кг.
- Автоматический выбор напряжения питания DC 12 В или 24 В
- Максимальный зазор для нормального примагничивания 5мм при 24 В.
- Регулировка времени задержки закрытия.
- Индикатор работы.
- Время задержки закрытия.
- Возможность установки замка в горизонтальном и вертикальном положении.

- Для всех распашных дверей, открывающихся внутрь, наружу и для стеклянных дверей.
- Автоматическое повторное запираение (до 60 раз), когда дверь не заперта в правильном положении.
- Снятие остаточной намагниченности.

Характеристики

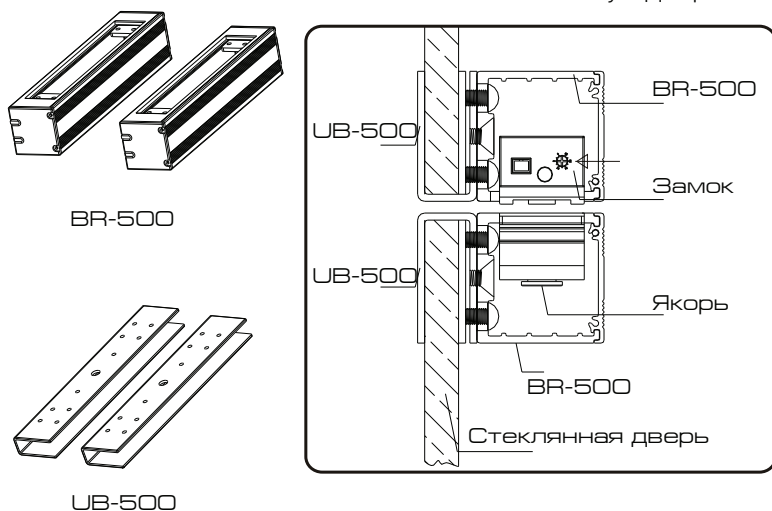
	SL-500
Напряжение питания	DC 12 В или 24В
Потребляемый ток	220 мА при 12 В DC 190 мА при 24 В DC
Сила удержания	1200 кг
Максимальный зазор	3 мм /12 В или 5мм /24 В
Датчик положения замка	Н.З. или Н.О. (Ток коммутации 1 А)
Время задержки закрытия	0,5 - 25 сек
Диапазон рабочих t°	0 ~ 45°С
Вес	1200 г

Габаритные размеры



Варианты установки

Установка на стеклянную дверь



Врезная установка

