

## 1 ОСНОВНЫЕ ТЕХНИЧЕСКИЕ ДАННЫЕ

### 1.1 Общие сведения

Кнопка тревожная адресная «С2000-КТ» АЦДР.425111.001 (далее – кнопка) предназначена для ручной подачи сигнала тревоги при работе в составе интегрированной системы охраны «Орион». Электропитание и информационный обмен кнопки осуществляется по двухпроводной линии связи (далее – ДПЛС) контроллера «С2000-КДЛ». Поддерживает протокол двухпроводной линии связи ДПЛС\_v2.xx и позволяет получать значение напряжения ДПЛС в месте своего подключения. Кнопка рассчитана на непрерывную, круглосуточную работу и относится к восстанавливаемым, периодически обслуживаемым изделиям.

### 1.2 Основные технические данные

1) Степень защиты оболочки	- IP 41.
2) Напряжение в линии связи, В	- от 8 до 10.
3) Потребляемый ток, мА	- не более 0,5.
4) Время технической готовности, с	- не более 15.
5) Диапазон рабочих температур, °С	- от минус 30 до +50.
6) Относительная влажность воздуха, %	- до 93 при +40 °С.
7) Температура транспортировки и хранения, °С	- от минус 50 до +50.
8) Габаритные размеры, мм	- не более 100x55x28.
9) Масса, г	- не более 45.
10) Содержание драгоценных материалов: не требует учёта при хранении, списании и утилизации.	

### 1.3 Комплектность

Комплектность индивидуальной поставки:

– кнопка тревожная «С2000-КТ»	- 1 шт.;
– этикетка АЦДР.425111.001 ЭТ	- 1 экз.;
– заглушка корпуса	- 2 шт.;
– шуруп 1-3x25.016	- 3 шт.;
– дюбель 6x30	- 3 шт.;
– упаковка индивидуальная	- 1 шт.

## 2 УКАЗАНИЯ ПО ЭКСПЛУАТАЦИИ

### 2.1 Схема внешних соединений и монтаж

На Рис. 1 показана типовая схема подключения кнопки к ДПЛС «С2000-КДЛ». Кнопка применяется с типами зон: 4 – «Охранный» (состояния «Норма» и «Тревога»), а также 6 – «Технологический» (состояния «Норма технологической зоны» и «Нарушение технологической зоны»). Типы и способы задания зон приведены в эксплуатационных документах на «С2000-КДЛ», пульт «С2000» и АРМ «Орион».

Кнопка крепится шурупами (на Рис. 2 приведены установочные размеры).

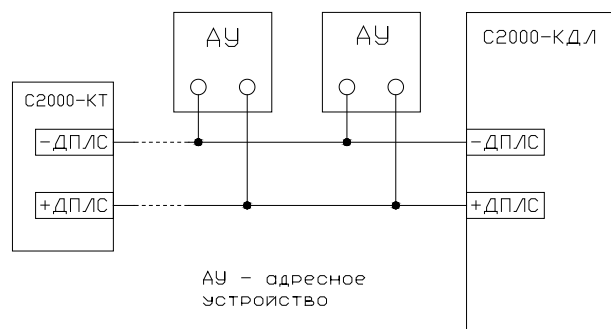


Рисунок 1 Схема соединений

### 2.2 Задание адреса кнопки

Кнопка обеспечивает хранение адреса обмена по ДПЛС в энергонезависимой памяти. Диапазон адресов – от 1 до 127. Кнопка поставляется производителем с адресом 127.

Для задания адреса необходимо с пульта «С2000» или персонального компьютера послать команду «Смена адреса устройства» с указанием старого и нового адреса кнопки. При этом пульт или компьютер отобразят сообщения об отключении кнопки по старому и появлении её по новому адресу.

Командой «Программирование адреса устройства» можно задать адрес кнопке независимо от того, какой адрес присвоен ей на данный момент. Это может быть использовано в случае ошибочного назначения одинаковых адресов двум и более подключённым в систему адресным устройствам. Для этого с пульта или компьютера подать команду на программирование с номером требуемого адреса. Привести кнопку в взведённое (исходное) положение путём поднятия краёв скобы с боков корпуса вверх до упора. После чего произвести нажатие на кнопку и вновь вернуть в исходное положение. Операция производится 2 раза в течение 10 секунд. При этом пульт или компьютер отобразят сообщения о подключении кнопки по запрограммированному адресу. Если устройства имели одинаковый адрес, то сообщения об отключении по старому адресу не будет.

### 2.3 Испытания кнопки

Тревожную кнопку при помощи пульта «С2000» или персонального компьютера взять под охрану. При нажатии на кнопку убедиться в появлении сигнала тревоги на пульте или персональном компьютере по соответствующему адресу. В противном случае кнопка неисправна, и её необходимо заменить.

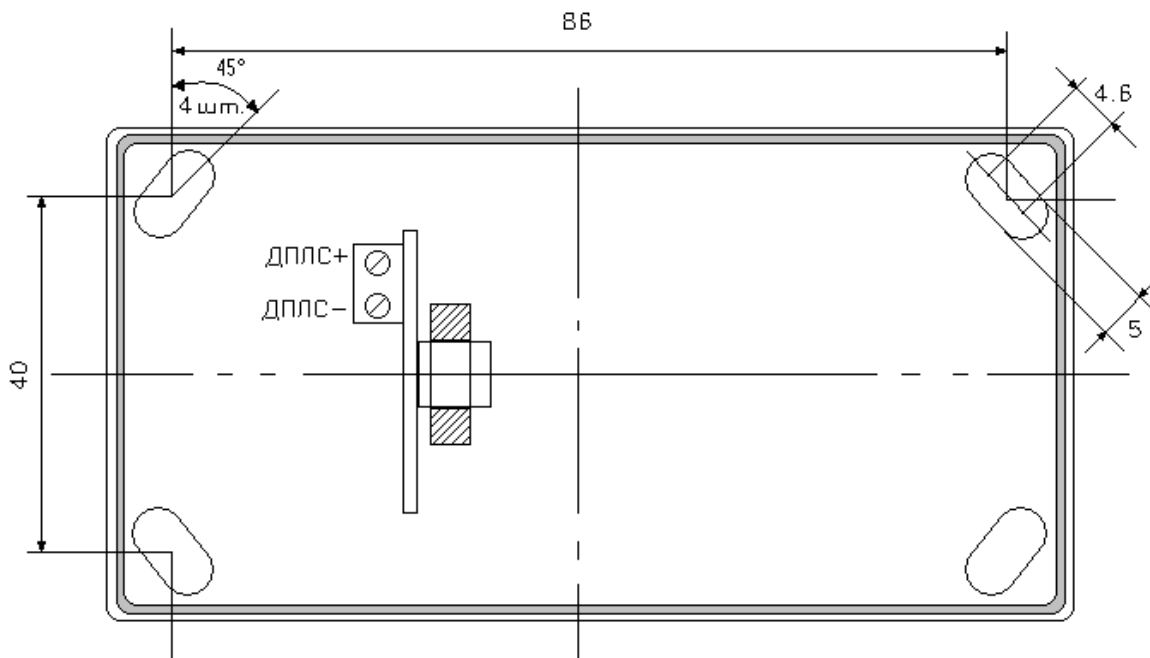


Рисунок 2 Установочные размеры

**Все испытания проводить с заведомо исправным оборудованием!**

### 3 ГАРАНТИИ ИЗГОТОВИТЕЛЯ

3.1 Средний срок службы кнопки – не менее 8 лет.

3.2 Гарантийный срок эксплуатации – 5 лет со дня выпуска изготовителем при условии соблюдения правил монтажа и эксплуатации.

3.3 При затруднениях, возникающих при настройке и эксплуатации изделия, рекомендуется обращаться в техподдержку по многоканальному телефону (495) 775-71-55 или по электронной почте [support@bold.ru](mailto:support@bold.ru)

3.4 При гарантийном возврате изделия к нему обязательно должен быть приложен акт с описанием неисправности. Рекламации направлять по адресу:

ЗАО НВП «Болид», Россия, 141070, Московская область, г. Королёв, ул. Пионерская, д. 4.

Тел./факс: (495) 775-71-55 (многоканальный), 777-40-20, 516-93-72.

E-mail: [info@bold.ru](mailto:info@bold.ru), <http://bold.ru>.

### 4 СВЕДЕНИЯ О СЕРТИФИКАЦИИ

4.1 Кнопка тревожная адресная «С2000-КТ» соответствует требованиям технических регламентов Таможенного союза: ТР ТС 020/2011. Имеет сертификат соответствия № RU C-RU.ME61.B.00620.

4.2 Производство «С2000-КТ» имеет сертификат соответствия ГОСТ ISO 9001 – 2011 № РОСС RU.ИК32.К00153.

### 5 ОТЛИЧИЯ ОТ ПРЕДЫДУЩИХ ВЕРСИЙ

Версия	Начало выпуска	Версия для замены	Содержание изменений	Совместимость
1.00	08.2008	–	Начало производства	«С2000-КДЛ» (все версии)

### 6 СВИДЕТЕЛЬСТВО О ПРИЁМКЕ И УПАКОВЫВАНИИ

Кнопка тревожная адресная «С2000-КТ» АЦДР.425111.001, заводской номер \_\_\_\_\_, изготовлена и принята в соответствии с обязательными требованиями государственных стандартов и действующей технической документации, признана годной к эксплуатации и упакована ЗАО НВП «Болид».

Ответственный за приёмку и упаковывание

ОТК \_\_\_\_\_

Ф.И.О.

число, месяц, год

