

ПАСПОРТ

и

РУКОВОДСТВО ПО УСТАНОВКЕ И ЭКСПЛУАТАЦИИ

Кодонаборная панель со считывателем карт Em-marin / Mifare и автономным контроллером

TS-KBD-EMF Plastic



Параметры и характеристики изделия могут меняться без предварительного уведомления.

Оглавление

Общие сведения и назначение изделия	1
Замечания по безопасности использования	1
Особенности	1
Комплект поставки	2
Установка	2
Назначение соединительных проводов	2
Звуковая и световая индикация при работе кодонаборной панели	3
Настройка автономного режима кодонаборной клавиатуры	4
Вход в режим программирования и выход из режима программирования	4
Программирование мастер кода	4
Установка режима работы	4
Добавление обычных пользователей	5
Добавление пользователей с функцией «Паника»	6
Добавление временных пользователей	6
Удаление пользователей	6
Настройка режима работы реле	7
Настройка режима доступа	7
Настройка тревоги подбора карт/кодов	8
Настройка контроля датчика положения двери	8
Настройка звуковой и световой индикации	9
Режим автоматического добавления карт	9
Использование Мастер-карты	9
Действия пользователя	10
Смена кода пользователя	10
Предупреждение о принудительном открывании двери	10
Действия пользователя с функцией «Паника»	10
Подключение внешнего считывателя	10
Настройка формата входа Wiegand при подключении внешнего считывателя	11
Настройка кодонаборной панели как считывателя карт и кодов для стороннего контроллера	12
Схема подключения в режиме считывателя	12
Установка формата для выхода Wiegand	12
Дополнительные возможности	13
Копирование номеров карт и кодов пользователей в другую кодонаборную панель	13
Включение двух панелей в режиме шлюза	14
Сброс на заводские установки и добавление мастер карт	14
Основные технические характеристики	15
Правила хранения и транспортировки	15
Правила продажи изделия	15
Утилизация	16
Техническое обслуживание	16
Гарантийные обязательства	16
Сведения о маркировке изделия	16
Сведения о сертификации	16
Сведения о изготовителе и импортере	16
Гарантийный талон	17

Общие сведения и назначение изделия

Кодонаборная панель является технически сложным устройством. Кодонаборная панель со встроенным считывателем идентификаторов формата Em-marin / Mifare предназначена для создания автономной системы контроля доступа. Программирование устройства производится с помощью кодонаборной клавиатуры.

Панель имеет встроенный контроллер с памятью до 1000 карт/кодов (987 обычных пользователей, 1 пользователь с функцией блокировки/разблокировки, 2 пользователя с функцией подачи тревоги «Паника» и 10 временных пользователей). Считыватель кодонаборной панели совместим с картами, брелоками и другими идентификаторами формата Em-marin / Mifare (чтение UID 4 или 7 байт). Код может содержать от 4 до 6 цифр, в диапазоне от 0000 до 999999.

Устройство имеет питание 12-18В постоянного тока. При работе в качестве считывателя устройство может передавать данные по протоколу Wiegand 26-44.

Замечания по безопасности использования

Кодонаборная панель не имеет внутри или снаружи опасных для здоровья напряжений.

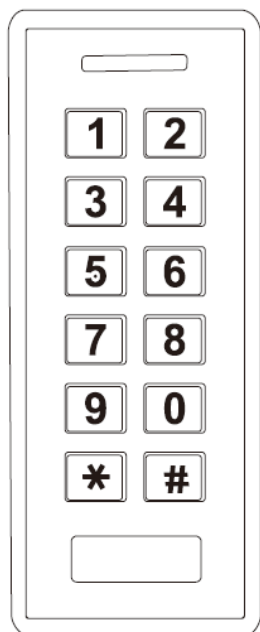
При эксплуатации кодонаборной панели запрещается:

1. Устанавливать кодонаборную панель на прямом солнечном свете, это может вызвать перегрев изделия.
2. Подключать кодонаборную панель к источникам питания с напряжением не соответствующим указанным в технических характеристиках.
3. Эксплуатировать кодонаборную панель в агрессивных средах с содержанием в атмосфере кислот, щелочей, масел и т.п.

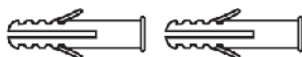
Особенности

- Класс защиты корпуса IP66
- Поддержка идентификаторов Em-marin и Mifare (чтение UID 4 или 7 байт)
- Функция автосбора идентификаторов
- Выход для подключения тревожного оповещателя
- Трехцветный индикатор статуса, звуковая индикация
- Подсветка клавиатуры
- Импульсный или триггерный режимы работы реле замка
- Датчик вскрытия корпуса
- Автоматическое отключение подсветки кнопок (функция может быть отключена при настройке)
- Работа при низких температурах (до -40°C)

Комплект поставки



Диод 1N4004



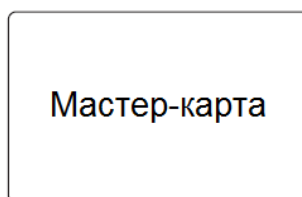
Дюбели - 2 шт.



Шурупы - 2 шт.

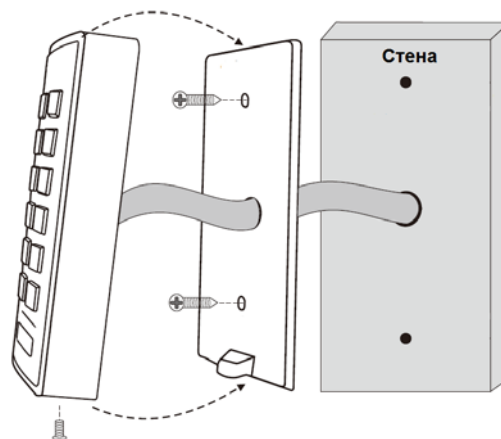


Ключ



Установка

- Отверните фиксирующий винт внизу корпуса устройства.
- Снимите заднюю крышку устройства
- Просверлите 2 отверстия в стене для дюбелей и одно отверстие для ввода кабеля.
- Вставьте дюбели в отверстия.
- Закрепите заднюю крышку на стене шурупами.
- Подключите кабель устройства удобным вам методом.
- Установите устройство на заднюю крышку и закрепите его винтом снизу.

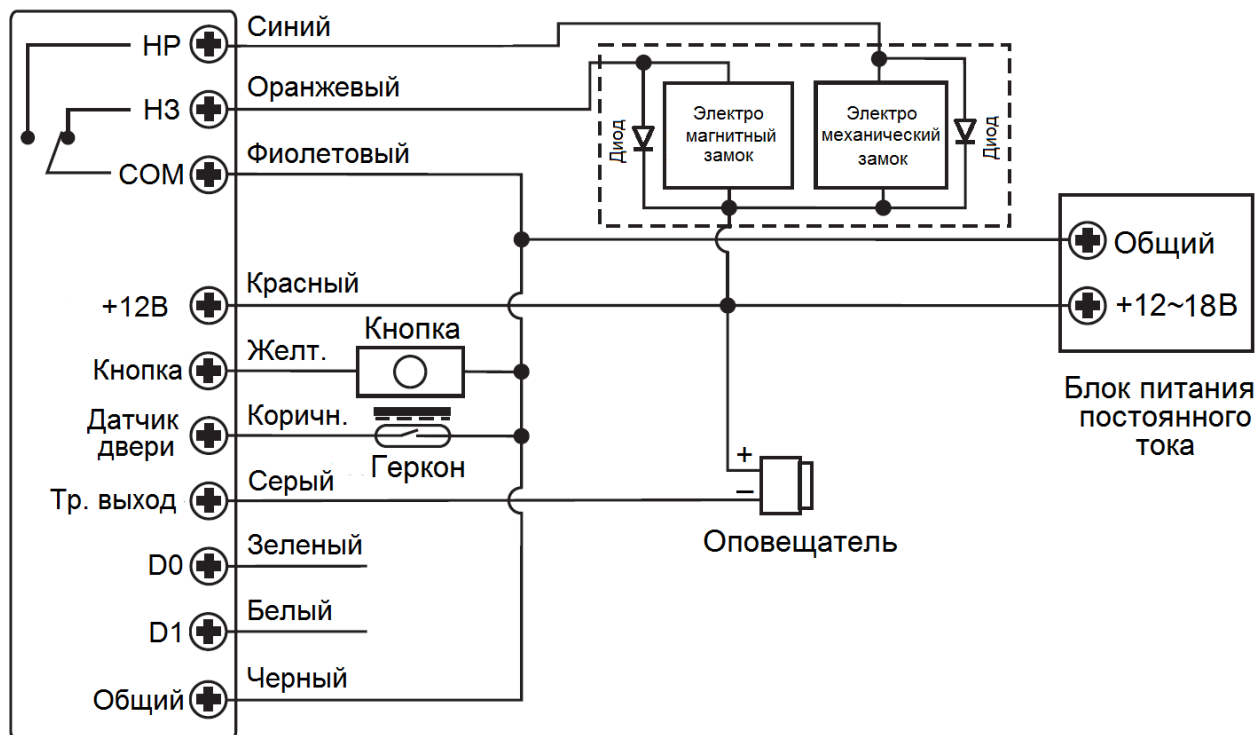


Назначение соединительных проводов

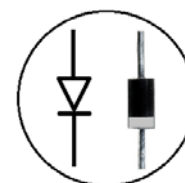
Цвет провода	Назначение	Примечание
Красный	Питание +12~18В	Вход питания плюс 12~18В
Черный	Общий провод (GND)	Общий провод, минус питания
Синий	Реле НР	Нормально разомкнутый контакт реле
Фиолетовый	Реле общий (COM)	Переключающийся контакт реле
Оранжевый	Реле НЗ	Нормально замкнутый контакт реле
Желтый	Кнопка «Выход»	Вход кнопки запроса на выход (RTE)
Зеленый	D0	Вход/выход Wiegand Data 0
Белый	D1	Вход/выход Wiegand Data 1
Серый	Тревожный выход	Выход тревоги, подключающийся при тревоге к общему проводу
Коричневый	Вход датчика двери	Вход для датчика двери (нормально замкнутый)

Примечание: Если датчик двери не подключается, то рекомендуется коричневый провод подключить к общему проводу.

Схема подключения в автономном режиме



Внимание: Если в замке отсутствуют установленные при производстве защитные элементы или цепи размагничивания, то обязательно установите диод (из комплекта поставки) или варистор на 18-20 вольт (при питании замка от 12-15В), параллельно обмотке замка, для гашения импульсов самоиндукции замка. При отсутствии защитного элемента, реле панели может быть повреждено, что не является гарантийным случаем.



Маркировка диода
1N4004

Звуковая и световая индикация при работе кодонаборной панели

Режим работы	Индикатор	Зуммер
Ожидание	Красный горит	Молчит
Вход в режим программирования	Красный мигает	Один сигнал
Режим программирования	Оранжевый горит	Один сигнал
Ошибка выполнения операции	Красный мигает 3 раза	Три сигнала
Выход из режима программирования	Красный горит	Один сигнал
Открытие замка	Зеленый горит	Один сигнал
Тревога	Красный быстро мигает	Повторяющиеся сигналы
Ожидание следующего ввода кода или карты в режиме прохода по нескольким картам	Красный мигает	

Настройка автономного режима кодонаборной клавиатуры

Внимание: При настройке панели учитывайте режим работы и тип подключенного замка, неправильная настройка кодонаборной панели может вывести замок из строя.

Термины:

- **Номер ячейки памяти (номер пользователя):** назначается пользователю (карте/коду) для идентификации пользователя.

Номера обычных пользователей от **0** до **986**.

Пользователь с функцией блокировки/разблокировки имеет номер **987**.

Пользователи с функцией «Паника» имеют номера **988** и **989**.

Временные пользователи имеют номера от **990** до **999**

Номера пользователей вводятся без нулей в начале номера.

Внимание: знание номера пользователя очень важно. Изменение карты или кода пользователя требует ввода его номера.

- **Карта:** карта, брелок, браслет или любой другой предмет, содержащий в своем составе идентификатор формата Em-margin или Mifare
- **Код:** может содержать любые 4–6 цифр, кроме 8888 (зарезервировано).

Вход в режим программирования и выход из режима программирования

Порядок действий	Набор команды на клавиатуре
Вход в режим программирования	* (Мастер код) # (заводская установка кода: 123456)
Выход из режима программирования	*

Программирование мастер кода

Порядок действий	Набор команды на клавиатуре
Вход в режим программирования	* (Мастер код) # (заводская установка кода: 123456)
Ввод нового мастер кода	0 (Новый мастер код) # (Повтор мастер кода) # (мастер код – любые 6 цифр) Пример: 0111111#111111# Где: 0 – команда изменения кода 111111 – новый мастер код
Выход из режима программирования	*

Установка режима работы

Порядок действий	Набор команды на клавиатуре
Вход в режим программирования	* (Мастер код) # (заводская установка: 123456)
Автономная работа/Контроллер для внешнего считывателя.	77 # (заводская установка)
Режим считывателя с выходом Wiegand	78 #
Выход из режима программирования	*

Добавление обычных пользователей

Порядок действий	Набор команды на клавиатуре
Вход в режим программирования	* (Мастер код) # (заводская установка: 123456)
Добавление карт пользователей	
Последовательное добавление карт (при поднесении карты, она заносится для следующего свободного номера пользователя)	1 (Поднесение карты) # Карты могут добавляться последовательно.
Добавление карты для пользователя	1 (№ пользователя) # (поднесение карты) # (№ пользователя от 0 до 987) Пример: *123456# 1 100# поднесение карты Где: *123456# - вход в режим программирования 1 100# - добавление карты в ячейку 100
Добавление карты по номеру карты	1 (ввод 8/10 цифр номера карты) # Пример: *123456# 1 ввод 0004845008 или ввод 073 60880 Где: *123456# - вход в режим программирования 1 - команда добавление карты 0004845008 или 073 60880 – номер карты в разных представлениях (обязателен ввод всех цифр номера, включая нули)
Добавление блока карт (добавление до 987 карт одной командой, занимает до 2 минут)	1 (№ пользователя) # (Количество карт в блоке) # (номер первой карты в блоке) # Номера карт должны быть последовательными.
Добавление кода пользователя	
Последовательное добавление кодов.	1 (Код пользователя) # Коды могут добавляться последовательно. (Код от 4 до 6 цифр кроме 8888) Пример ввода кодов: *123456# 1 2580#258036#2581# Где: *123456# - вход в режим программирования 1 - команда добавления 2580, 258036, 2581 – коды пользователей
Добавление кода для пользователя	1 (№ пользователя) # (код пользователя) # (№ пользователя от 0 до 987) Пример: *123456# 1 101# 2582 # Где: *123456# - вход в режим программирования 1 101# - добавление кода в ячейку 101 2582 – код пользователя
Выход из режима программирования	*

Добавление пользователей с функцией «Паника»

Порядок действий	Набор команды на клавиатуре
Вход в режим программирования	* (Мастер код) # (заводская установка: 123456)
Добавление карты	1 (№ пользователя) # (поднесение карты) или (ввод 8/10 цифр номера карты)# (№ пользователя 988 или 989)
Добавление кода	1 (№ пользователя) # (код пользователя) # (№ пользователя 988 или 989)
Выход из режима программирования	*

Внимание: При включенном проходе по нескольким картам или кодам, проход по нескольким картам для карт с функцией «Паника» не работает. Карты с функцией «Паника» открывают дверь при первом поднесении.

Добавление временных пользователей

Временным пользователям можно разрешить от 1 до 10 открываний. Номера временных пользователей 990-999.

Порядок действий	Набор команды на клавиатуре
Вход в режим программирования	* (Мастер код) # (заводская установка: 123456)
Добавление карты	1 (№ пользователя) # (0-9) # (поднесение карты) или (ввод 8/10 цифр номера карты)# (№ пользователя 990 - 999) (0-9 – количество открывания, 0=10 открываний)
Добавление кода	1 (№ пользователя) # (0-9) # (код пользователя) # (№ пользователя 990 или 999) (0-9 – количество открывания, 0=10 открываний) Пример: *123456# 1 988 # 8 # 1111 # Где: *123456# - вход в режим программирования 1 988 - добавление кода в ячейку 988 8 - разрешено 8 открываний 1111 – код временного пользователя
Выход из режима программирования	*

Удаление пользователей

Порядок действий	Набор команды на клавиатуре
Вход в режим программирования	* (Мастер код) # (заводская установка: 123456)
Удаление карт пользователей	
Удаление карты по карте	2 (Поднесение карты) # Карты могут удаляться последовательно.
Удаление карты по № пользователя	2 (№ пользователя) # (№ пользователя любой от 0 до 999)
Удаление карты по номеру карты	2 (введите 8/10 цифр номера карты) #

Удаление кода пользователя	
Удаление кода по коду	2 (Код пользователя) #
Удаление кода по № пользователя	2 (№ пользователя) #
Удаление пользователей с функцией «Паника»	
Удаление карты и кода по номеру пользователя	2 (№ пользователя) #
Удаление всех пользователей	
Удаление всех пользователей	2 (Мастер код) # (заводская установка: 123456)
Выход из режима программирования	*

Настройка режима работы реле

Порядок действий	Набор команды на клавиатуре
Вход в режим программирования	* (Мастер код) # (заводская установка: 123456)
Импульсный режим	3 (1-99) # Время реле 1-99 секунд. Заводская установка: 5 секунд.
Триггерный режим	3 0 # Реле будет работать в триггерном режиме – переключаться в противоположное состояние при поднесении карты или вводе кода.
Выход из режима программирования	*

Настройка режима доступа

Внимание: при использовании режима прохода по нескольким картам/кодам, время между поднесением карт/вводом кодов не должно превышать 5 секунд, в противном случае кодонаборная панель переходит в режим ожидания.

Внимание: Режим доступа «по карте и коду» подразумевает, что для открывания двери будет использоваться 2-х факторная идентификация путем считывания карты с последующим вводом кода.

Порядок действий	Набор команды на клавиатуре
Вход в режим программирования	* (Мастер код) # (заводская установка: 123456)
Доступ только по картам	4 0 #
Доступ только по коду	4 1 #
Доступ по карте и коду	4 2 # (2-х факторная идентификация)
Доступ по карте или коду	4 3 # (заводская установка)
Доступ по нескольким картам или кодам	4 3 (2-9) # Замок двери будет открыт только после поднесения 2-9 карт или ввода 2-9 кодов разных пользователей
Выход из режима программирования	*

Настройка тревоги подбора карт/кодов

Тревога подбора карт/кодов включается после 10 попыток поднесения незапрограммированных карт / наборов кодов, при этом доступ блокируется на 10 минут (заводская установка – выключено). При включенной тревоге при подборе кода включается тревожный выход.

Если включена тревога подбора кода, то блокировка и тревога может быть снята поднесением мастер-карты, действующей карты или вводом действующего кода.

Порядок действий	Набор команды на клавиатуре
Вход в режим программирования	* (Мастер код) # (заводская установка: 123456)
Отключение контроля подбора карт/кодов	6 0 # (заводская установка)
Блокировка при определении подбора карт/кодов	6 1 # Доступ блокируется на 10 минут.
Тревога при подборе карт/кодов	6 2 # 5 (0-3) # - установка времени тревоги от 0 до 3 минут. (заводская установка 1 минута)
Выход из режима программирования	*

Настройка контроля датчика положения двери

Если к кодонаборной панели подключён геркон двери или встроенный в замок датчик положения двери, в кодонаборной панели может быть включен контроль двери. Если дверь будет оставлена открытой более 1 минуты после прохода, встроенный зуммер включится для напоминания о необходимости закрытия двери. Звуковой сигнал будет звучать до закрывания двери, считывания действующей карты, ввода действующего кода, или до истечения времени тревоги (1-3 минуты, заводская установка 1 минута).

Если включен контроль двери и дверь открыта без использования карты, кода или кнопки, тревожный выход и зуммер будут активированы на время, установленное в настройках (1-3 минуты, заводская установка 1 минута). Тревога может быть снята считыванием действующей карты или вводом действующего кода.

Порядок действий	Набор команды на клавиатуре
Вход в режим программирования	* (Мастер код) # (заводская установка: 123456)
Контроль датчика двери выключен	6 3 # (заводская установка)
Контроль датчика двери включен	6 4 # 5 (0-3) # - установка времени тревоги от 0 до 3 минут. (заводская установка 1 минута)
Выход из режима программирования	*

Настройка звуковой и световой индикации

Внимание: для активации клавиатуры, при включенном режиме автоматического отключения подсветки клавиатуры, перед вводом кода нажмите на любую кнопку.

Порядок действий	Набор команды на клавиатуре
Вход в режим программирования	* (Мастер код) # (заводская установка: 123456)
Звуковая индикация	7 0 # - выключена
	7 1 # - включена (заводская установка)
Световая индикация	7 2 # - выключена
	7 3 # - включена (заводская установка)
Подсветка клавиатуры	7 4 # - выключена всегда
	7 5 # - включена всегда (заводская установка)
	7 6 # - (заводская установка) автоматическое отключение после 20 секунд простоя.
Выход из режима программирования	*

Режим автоматического добавления карт

Внимание: при включенном режиме автоматического добавления карт, любая считанная карта открывает замок и заносится в первую свободную ячейку памяти.

Порядок действий	Набор команды на клавиатуре
Вход в режим программирования	* (Мастер код) # (заводская установка: 123456)
Автоматическое добавление выключено	9 2 # (заводская установка)
Автоматическое добавление включено	9 3 #
Выход из режима программирования	*

Использование Мастер-карты

Использование Мастер-карты для добавления и удаления карт/кодов	
Добавление карты или кода пользователя	<ol style="list-style-type: none"> 1. Поднесите Мастер-карту 2. Поднесите карту пользователя / введите код пользователя # Повторите п.2 для добавления карты/кода другого пользователя. 3. Поднесите мастер карту для выхода.
Удаление пользователя	<ol style="list-style-type: none"> 1. Поднесите Мастер карту дважды в течение 5 секунд 2. Поднесите карту пользователя / введите код пользователя # Повторите п.2 для удаления карты/кода другого пользователя. 3. Поднесите мастер карту для выхода.

Действия пользователя

Смена кода пользователя

Внимание: действия выполняются НЕ в режиме программирования, пользователь может сам изменить свой код

- Изменение кода по карте (только для режима «Карта и код»). При добавлении карты пользователю присваивается не действующий код 8888, который необходимо использовать как «старый» код, при первоначальной смене кода.

* (поднесите карту) # (старый код) # (новый код) # (повторение нового кода)

- Изменение кода по номеру пользователя и коду

* (№ пользователя) # (старый код) # (новый код) # (повторение нового кода)

Открытие двери: поднесите действующую карту доступа или введите действующий код.

Отключение тревоги: поднесите действующую карту доступа или введите действующий код или введите Мастер код #.

Предупреждение о принудительном открывании двери.

При использовании датчика двери или встроенного в замок датчика открывания, если дверь открывается принудительно, без поднесения карты или ввода кода, встроенный зуммер панели и выход тревоги включаются одновременно. Выключение предупреждения возможно вводом Мастер кода и нажатием кнопки # или поднесением действующей карты доступа или вводом действующего кода доступа.

Действия пользователя с функцией «Паника»

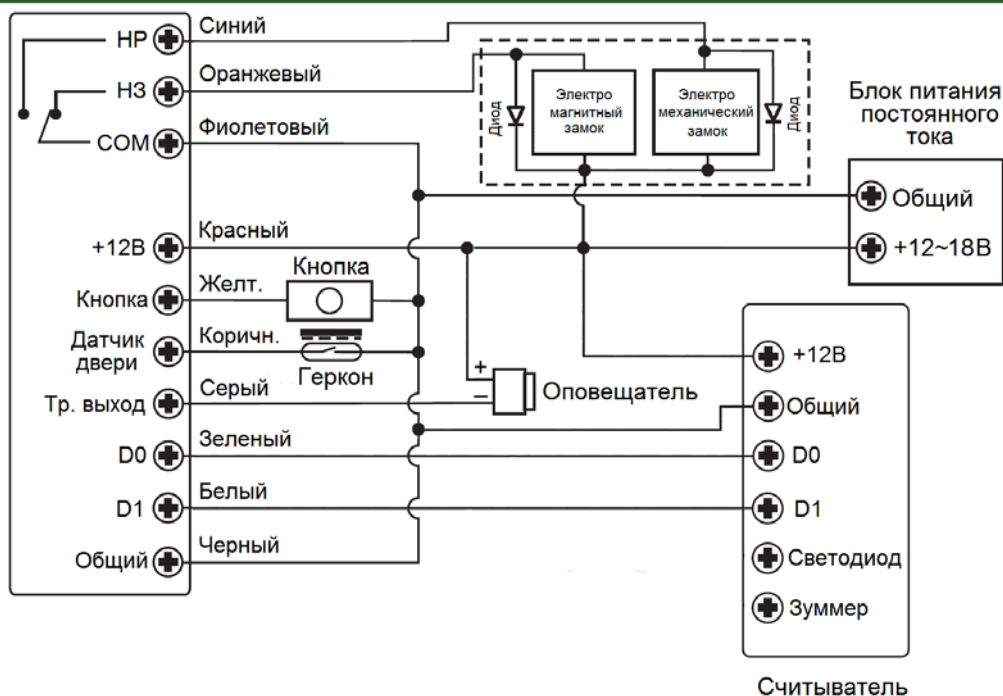
Если используется карта или вводится код, занесенный в ячейки 988 или 989, то замок двери открывается как обычно, но при этом срабатывает тревожный выход. Тревожный выход будет находиться в сработавшем состоянии до отключения питания. При включенном проходе по нескольким картам или кодам, проход по нескольким картам для карт с функцией «Паника» не работает. Карты с функцией «Паника» открывают дверь при первом поднесении.

Включение блокировки и снятие блокировки:

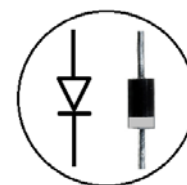
Карта или код, занесенный в ячейку 987, открывает дверь, при этом включает или выключает блокировку открывания двери обычными пользователями.

Подключение внешнего считывателя

К кодонаборной панели может быть подключен внешний считыватель (заводская установка, включено командой 7 7 #). В качестве внешнего считывателя рекомендуется использовать считыватель карт того же формата, который поддерживает кодонаборная панель (Em-marini или Mifare).



Внимание: Если в замке отсутствуют установленные при производстве защитные элементы или цепи размагничивания, то обязательно установите диод (из комплекта поставки) или варистор на 18-20 вольт (при питании замка от 12-15В), параллельно обмотке замка, для гашения импульсов самоиндукции замка. При отсутствии защитного элемента, реле панели может быть повреждено, что не является гарантийным случаем.



Маркировка диода 1N4004

Настройка формата входа Wiegand при подключении внешнего считывателя

Внешний считыватель может работать в формате Wiegand 26-44 или к панели может быть подключена дополнительная клавиатура, с форматом передачи данных 4 бита, 8 бит (ASCII) или 10 бит (имитация карты).

Порядок действий	Набор команды на клавиатуре
Вход в режим программирования	* (Мастер код) # (заводская установка: 123456)
Установка количества бит в протоколе Wiegand	8 (26-44) # (заводская установка – 26 бит)
Установка 4 бит для кодонаборной клавиатуры	8 4 # (заводская установка – 4 бита)
Установка 8 бит для кодонаборной клавиатуры	8 8 #
Установка 10 бит для кодонаборной клавиатуры	8 10 #
Биты четности	8 0 # биты четности отключены
	8 1 # биты четности включены (заводская установка)
Выход из режима программирования	*

Внимание: при подключении считывателя работающего в формате Wiegand-32 или 40 биты четности должны быть отключены.

Добавление и удаление кодов пользователей при использовании внешней клавиатуры

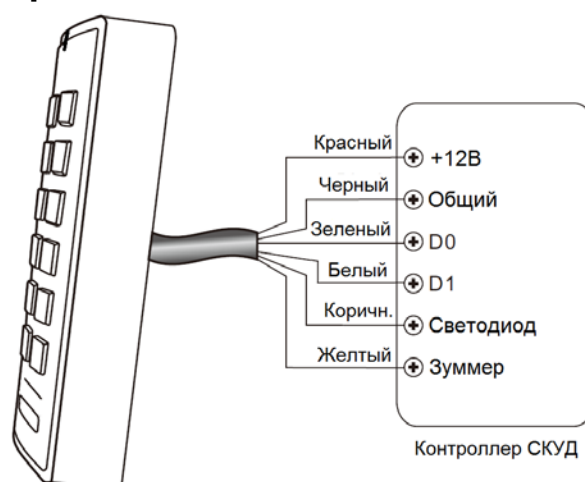
Войдите в режим программирования кодонаборной панели и добавьте или удалите код пользователя на внешней клавиатуре аналогично добавлению карты пользователя.

Настройка кодонаборной панели как считывателя карт и кодов для стороннего контроллера

Кодонаборная панель может работать как считыватель с выходным форматом Wiegand. Кодонаборную панель можно подключить к любому стороннему контроллеру, поддерживающему прием данных в формате Wiegand 26-44.

Включение этого режима осуществляется **командой 7 8 #**

Схема подключения в режиме считывателя



Примечания:

- При переводе кодонаборной панели в режим считывателя, автономные настройки кодонаборной панели перестают действовать.
- Назначение коричневого и желтого проводов меняется. Коричневый провод используется для управления индикатором (светодиод зеленого цвета). Желтый провод используется для управления зуммером. Включение зеленого индикатора (светодиода) и зуммера осуществляется подачей низкого уровня на соответствующий провод.

Установка формата для выхода Wiegand

Установите формат выхода Wiegand в соответствии с настройкой входа Wiegand стороннего контроллера доступа.

Порядок действий	Набор команды на клавиатуре
Вход в режим программирования	* (Мастер код) # (заводская установка: 123456)
Установка количества бит в протоколе Wiegand	8 (26-44) # (заводская установка – 26 бит)
Установка количества бит при наборе кода	8 (4 или 8 или 10) # (заводская установка – 4 бита)
Выход из режима программирования	*

Примечание: при установке 10 бит для кода, код передается после того как он набран на клавиатуре и нажата кнопка #.

Формат кода: любые 4~6 цифр в диапазоне 0000~999999

Пример: код 345678

Наберите 345678 #, на выходе мы получим код: 0000345678

Дополнительные возможности

Копирование номеров карт и кодов пользователей в другую кодонаборную панель.

Данная функция позволяет скопировать карты пользователей из одной панели в другую.

Схема подключения для копирования карт



Примечания:

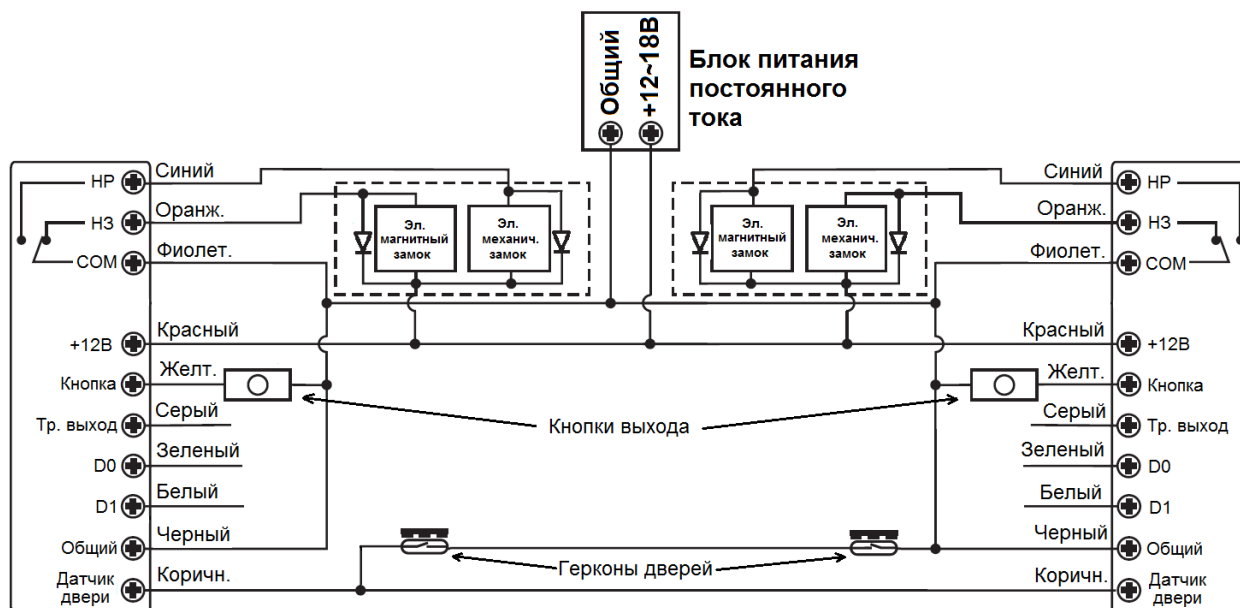
- Мастер-панель, это панель на которой вводится команда копирования
- Мастер код в устройствах должен быть одинаковым.
- Если в дополнительную панель были записаны карты пользователей, при копировании они будут стерты.
- Время копирования полной базы данных (1000 карт) составляет 30 секунд.

Порядок действий	Набор команды на клавиатуре
Вход в режим программирования	* (Мастер код) # (заводская установка: 123456)
Включение копирования	9 8 #
При копировании информации, в течение 30 секунд, будет светиться зеленый индикатор, при завершении копирования устройство издаст один звуковой сигнал и индикатор загорится красным	
Выход из режима программирования	*

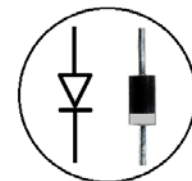
Включение двух панелей в режиме шлюза.

Данный режим позволяет организовать работу двух кодонаборных панелей в режиме шлюза.

Схема подключения в режиме шлюза



Внимание: Если в замках отсутствуют установленные при производстве защитные элементы или цепи размагничивания, то обязательно установите диод (из комплекта поставки) или варистор на 18-20 вольт (при питании замка от 12-15В), параллельно обмотке замка, для гашения импульсов самоиндукции замка. При отсутствии защитного элемента, реле панели может быть повреждено, что не является гарантийным случаем.



Маркировка диода
1N4004

Примечание: Установка герконов для контроля состояния дверей обязательна

Порядок добавления пользователей в режиме шлюза

1. Запрограммируйте карты пользователей в первую панель.
2. Соедините панели между собой для копирования как показано в предыдущем пункте.
3. Проведите копирование карт во вторую панель через процедуру копирования.
4. Включите функцию работы в режиме шлюза в двух панелях.

Порядок действий	Набор команды на клавиатуре
Вход в режим программирования	* (Мастер код) # (заводская установка: 123456)
Выключение режима «Шлюз»	9 0 # (заводская установка)
Включение режима «Шлюз»	9 1 #
Выход из режима программирования	*

Сброс на заводские установки и добавление мастер карт

Выключите питание кодонаборной панели, нажмите кнопку запроса на выход и удерживая её, включите питание. Зуммер выдаст два сигнала, отпустите кнопку запроса на выход, индикатор загорится оранжевым, поднесите любую карту (формата EM-marin или Mifare), индикатор переключится на красный, показывая, что сброс на заводские установки выполнен.

Внимание:

1. Если Мастер карта не будет программироваться, то продолжайте удерживать кнопку запроса на выход 5 секунд до звукового сигнала и включения зеленого индикатора.
2. При сбросе на заводские установки, информация пользователей не удаляется.

Основные технические характеристики

Количество пользователей	1000
Обычные пользователи	998
Пользователь с возможностью бликировки / разблокировки	1
Пользователи с функцией «Паника»	2
Временные пользователи	10
Напряжение питания	12 – 18 В постоянного тока
Ток потребления в режиме ожидания	Не более 150 мА
Считыватель карт	Em-marin и Mifare
Рабочая частота	125 КГц и 13,56МГц
Дальность считывания	1 – 6 см (в зависимости от типа и конструктивных особенностей идентификаторов)
Дополнительные входы/выходы	Кнопка запроса на выход, выход тревоги, вход датчика контроля двери, вход/выход Wiegand
Реле	Одно (НЗ, НР, общий)
Настройка времени реле	1 – 99 секунд (заводская установка 5 сек)
Коммутируемый ток реле замка	Не более 2 А
Коммутируемый ток выходом тревоги	Не более 1 А
Интерфейс Wiegand	Wiegand 26 – 44 бит
Условия эксплуатации	Класс защиты IP66
Рабочая температура	-40 +60 град.С
Рабочая влажность	10% – 98%
Физические характеристики	
Размеры	122 x 50 x 21 мм
Вес нетто	165 г

*Содержание драгоценных материалов: не требует учёта при хранении, списании и утилизации.

Правила хранения и транспортировки

Хранение изделия в потребительской таре должно соответствовать условиям хранения 1 по ГОСТ 15150-69. В помещениях для хранения изделия не должно быть паров кислот, щёлочи, агрессивных газов и других вредных примесей, вызывающих коррозию.

Устройства в транспортной таре перевозятся любым видом крытых транспортных средств, в соответствии с требованиями действующих нормативных документов.

Правила продажи изделия

Продажа изделия на территории РФ должна производиться в соответствии с постановлением Правительства РФ от 31 декабря 2020 г. N 2463. Продажа изделия не имеет возрастных или иных ограничений.

Утилизация

Изделие утилизировать как бытовую технику без принятия специальных мер защиты окружающей среды.

Техническое обслуживание

Техническое обслуживание изделия должно проводиться не реже одного раза в год.

Ежегодные работы по техническому обслуживанию включают:

- а) проверку работоспособности изделия;
- б) проверку целостности корпуса изделия, надёжности креплений, контактных соединений;
- в) очистку корпуса изделия от пыли и грязи.

Гарантийные обязательства

Изготовитель гарантирует соответствие изделия требованиям эксплуатационной документации при соблюдении потребителем правил транспортирования, хранения, монтажа и эксплуатации.

Срок службы изделия – 5 лет.

Гарантийный срок эксплуатации – 12 месяцев с даты продажи.

При покупке изделия требуйте отметку даты продажи в гарантийном талоне и проверяйте комплектность согласно данному руководству. При отсутствии документа, подтверждающего дату приобретения, гарантийный срок исчисляется от даты производства.

В течение гарантийного срока производится бесплатный ремонт изделия. Гарантия не распространяется на изделия, имеющие повреждения корпуса или подвергшиеся разборке потребителем.

При обнаружении неисправности изделие должно быть отправлено в сервисный центр поставщика.

Расходы по транспортировке к месту ремонта и обратно несет потребитель.

Адрес гарантийного сервисного центра ООО «Тантос»: 129337 г. Москва, улица Красная Сосна, дом 2, корпус 1, стр.1. телефон +7 495 7392283, доб. 6204

Сведения о маркировке изделия

Этикетка с названием изделия, напряжением питания, страной производства, изготовителем и импортером нанесена на коробку изделия. Этикетка с названием изделия, страной производства, основными характеристиками и товарным знаком производителя нанесена на заднюю часть корпуса изделия.

Дата производства указана в серийном номере на наклейке со штрих кодом, расположенном на задней части корпуса изделия, где первые 4 цифры обозначают год, 5 и 6 цифра месяц, 7 и 8 цифра день производства.

Сведения о сертификации

Изделие соответствует требованиям технических регламентов Таможенного союза ТР ТС 020/2011 и ТР ЕАЭС 037/2016.

Сведения об изготовителе и импортере

Сделано в Китае

Изготовитель: Секьюкей Технолоджи ЛТД, г.Шэньчжэнь, р-н Лонган, округ Бантьян, шоссе Дафа, индустриальный парк Лонгби, стр.13, 5 этаж

Импортер: ООО "Логист", 109156, г. Москва, ул. Саранская, дом 4/24, помещение XV, офис 2. Тел.: (495) 739-22-83, <http://www.tantos.pro>, E-mail: info@tantos.pro

Параметры и характеристики изделия могут меняться без предварительного уведомления. Актуальную версию паспорта на устройство смотрите на сайте www.tantos.pro на странице изделия.



Гарантийный талон

Талон действителен при наличии всех штампов и отметок

Модель	Дата приобретения
Серийный номер	Ф.И.О. и телефон покупателя
Название и юридический адрес продающей организации	Место печати

Внимание: Убедитесь, пожалуйста, что гарантийный талон полностью, правильно и разборчиво заполнен.

Настоящий гарантийный талон выдается сроком на один год с даты продажи, если в паспорте изделия не указан иной гарантийный срок. Если в паспорте изделия указан больший гарантийный срок – действие настоящего гарантийного талона распространяется на указанный в паспорте изделия срок.

Гарантия распространяется только на товары, используемые в соответствии с назначением, техническими и иными условиями, предусмотренными изготовителем (производителем). При нарушении этих условий Продавец не несет ответственности по гарантийным обязательствам. Продавец вправе отказать Покупателю в гарантийном обслуживании, если при выяснении причин неисправности будет установлено, что данные обстоятельства не могут быть отнесены к заводским дефектам поставленного Товара.

Гарантия не распространяется:

На неисправности, возникшие в результате воздействия окружающей среды (дождь, снег, град, гроза и т.д.), наступление форс-мажорных обстоятельств (пожар, наводнение, землетрясение и др.)

- На неисправности, вызванные нарушением правил транспортировки, хранения, эксплуатации или неправильной установкой.

- На повреждения, вызванные попаданием внутрь Товара посторонних предметов, веществ, жидкостей, насекомых и т.д.

- На Товар, имеющий внешние дефекты (явные механические повреждения, трещины, сколы на корпусе и внутри устройства).

- В случае обнаружения следов механических и термических повреждений компонентов на платах.

- В случае внесения Покупателем любых изменений в Товар.

- В случае, если в течение гарантийного срока часть или части товара были заменены частью или частями, которые не были поставлены или санкционированы, а также были неудовлетворительного качества и не подходили для Товара.

- В случае если ремонт производился не в авторизованном производителем сервисном центре.

Действие настоящей гарантии не распространяется на детали отделки корпуса и прочие детали, обладающие ограниченным сроком использования.

Таблица гарантийного ремонта

Номер гарантийного ремонта	Дата поступления аппарата в ремонт	Дата выдачи аппарата	Описание ремонта	Список замененных деталей	Название и печать сервисного центра	Ф.И.О. мастера, выполнившего ремонт

Талон должен заполняться представителем уполномоченной организации или обслуживающим центром, производящим гарантийный ремонт изделия. После проведения гарантийного ремонта данный талон должен быть возвращен Владельцу.