

# **FALCON EYE**



## **ПАСПОРТ И ИНСТРУКЦИЯ ПО ЭКСПЛУАТАЦИИ**

Соленоидный электромеханический замок

**FE-L100**



## Замечания и предупреждения по безопасности использования

Соленоидный электромеханический замок не имеет внутри или снаружи опасных для здоровья напряжений.

### При эксплуатации изделия запрещается:

1. Подключать замок к источникам питания с напряжениями, не соответствующим указанным в технических характеристиках.
2. Подавать питание на замок на время более указанного в технических характеристиках.
3. Эксплуатировать замок в агрессивных средах с содержанием в атмосфере кислот, щелочей, масел и т.п.

В случае выявления неисправности изделия обратитесь в сервисный центр поставщика.

Адрес гарантийного сервисного центра «Бенитэкс»: 129337 г. Москва, улица Красная Сосна, дом 2, корпус 1, стр.1. телефон +7 (495) 632-01-02, доб. 229

Производитель не несет ответственности за любой вред, нанесенный вследствие неправильного использования изделия.

## Назначение

Соленоидный электромеханический замок является технически сложным устройством.

Соленоидный электромеханический замок предназначен для запираения легких деревянных, алюминиевых или пластиковых дверей, для обеспечения возможности дистанционного открывания, в том числе для работы совместно с аудио, видеодомофонами, контроллерами СКУД и кодовыми панелями.

Замок не предназначен для установки на улице и не имеет защиты от воздействия влаги. Замок не предназначен для установки на стальные двери.

## Комплект поставки

- |                              |         |
|------------------------------|---------|
| 1. Замок электромеханический | - 1 шт. |
| 2. Ответная планка           | - 1 шт. |
| 3. Декоративная накладка     | - 1 шт. |
| 4. Паспорт                   | - 1 шт. |

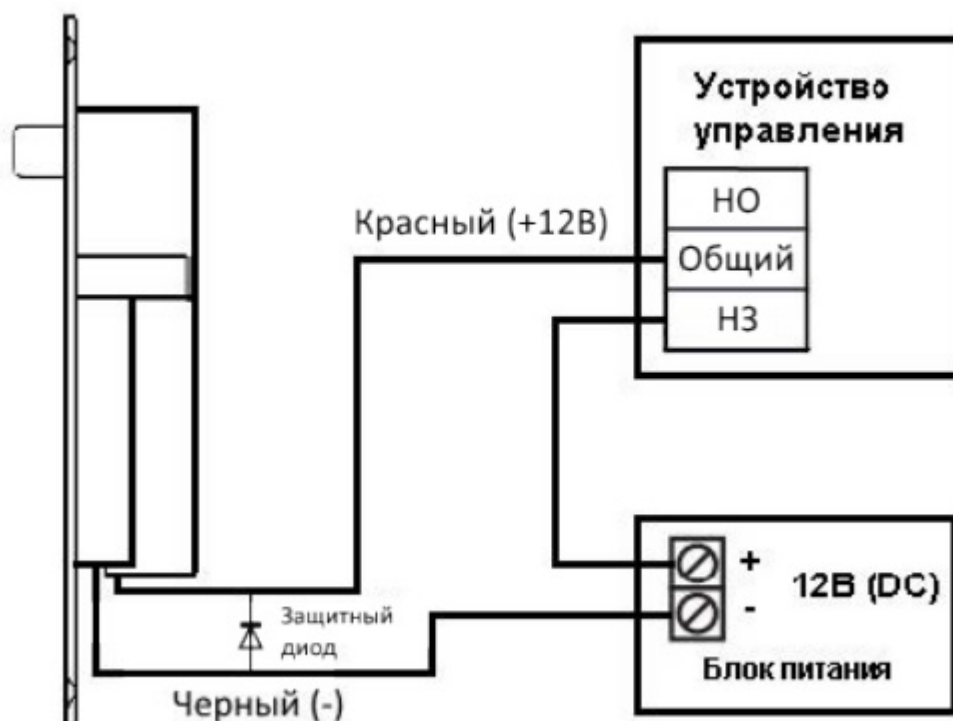
## Принцип работы замка

В заводской установке замок закрывается при поданном напряжении питания и появления ответной планки перед замком. Без наличия ответной планки закрыть замок нельзя.

В замке предусмотрены 3 установки времени задержки закрывания.

Замок может быть установлен как на вертикальную, так и на горизонтальную часть двери. Допускается установка замка в коробку двери, с установкой ответной планки на дверь, такой способ установки позволяет исключить необходимость прокладки кабеля через дверь.

## Схема подключения



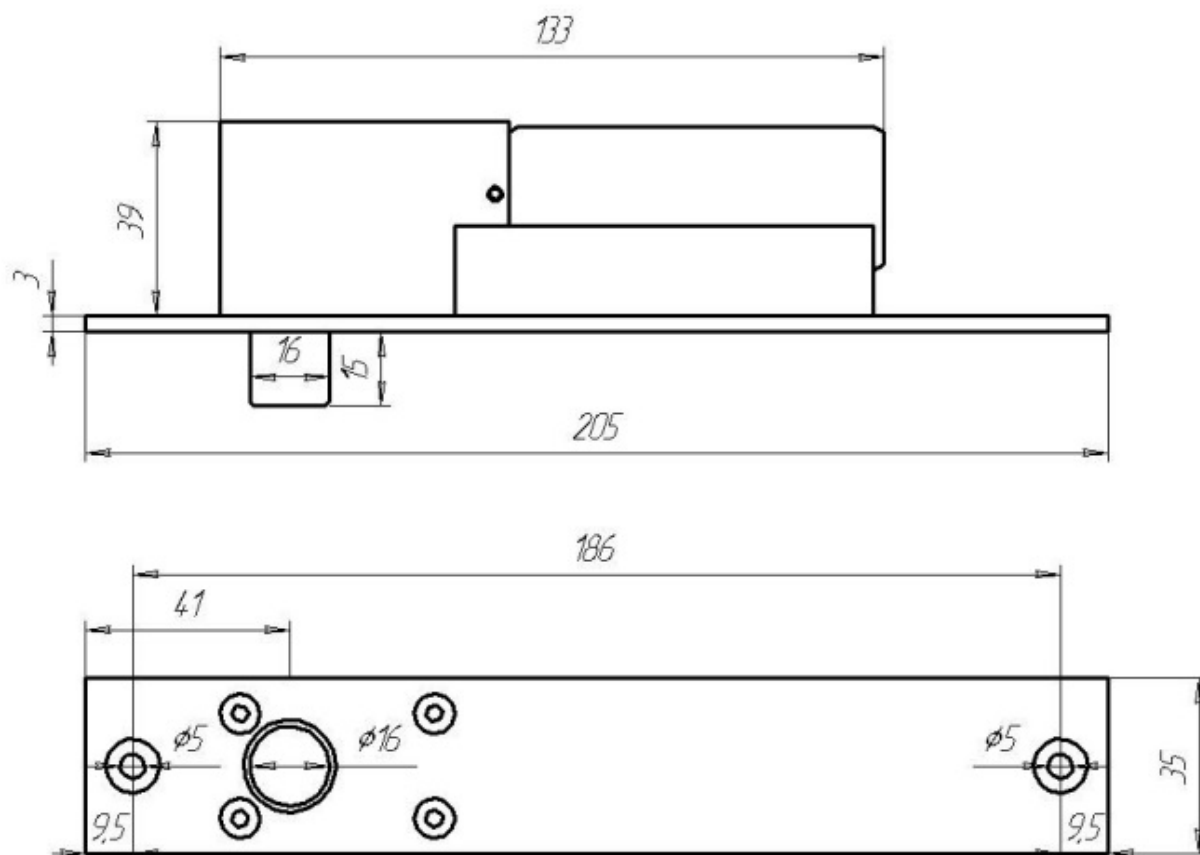
## Настройка времени задержки закрывания

Для настройки времени открывания, отключите питание замка, снимите монтажную планку с замка и установите переключатели в нужное положение.

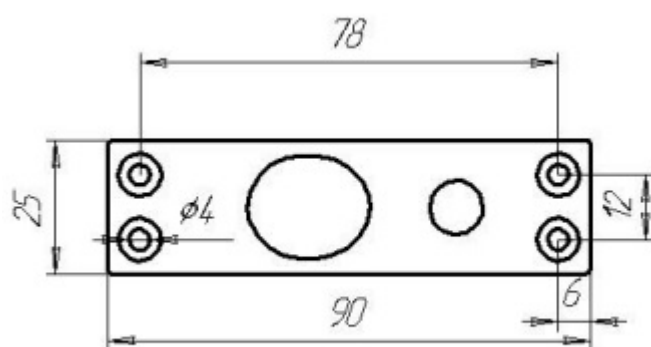


## Габаритные размеры (размеры приведены в миллиметрах)

### Тело замка



### Ответная планка

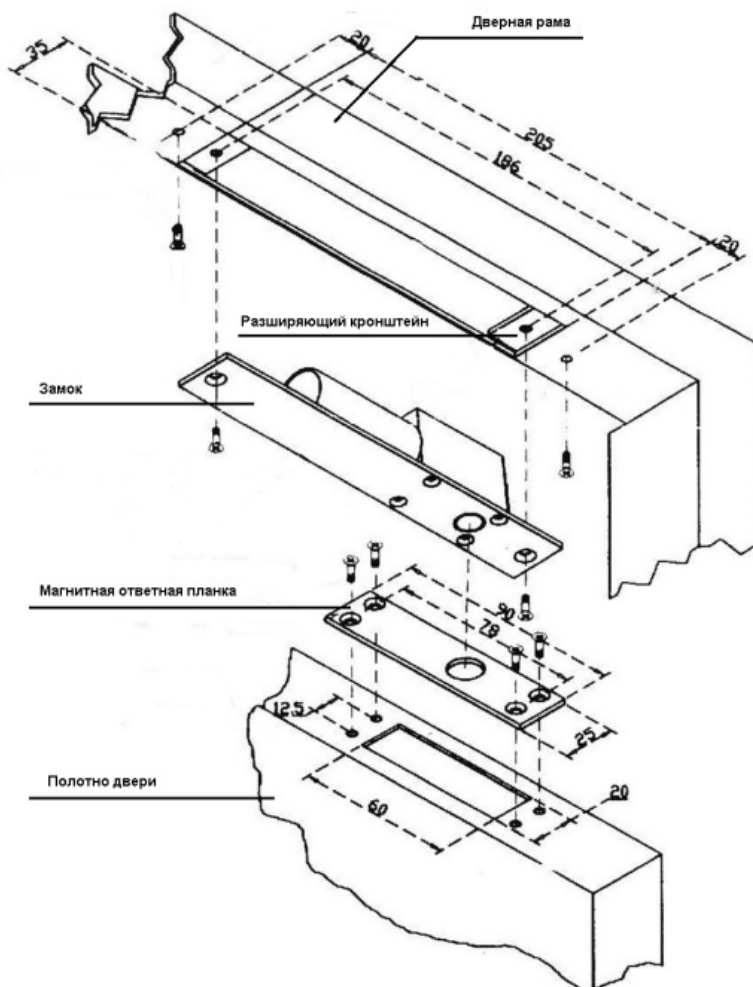


### Рекомендации по установке

1. Выберите место установки замка в дверной раме. Приложите шаблон на выбранное место, просверлите отверстия для крепежа, вырежьте отверстие для внутренней части замка согласно размерам. При необходимости используйте расширяющие кронштейны.

2. Соедините провода для подачи питания согласно схеме подключения.
3. Вставьте замок в вырезанное отверстие, зафиксируйте его на дверном полотне с помощью крепежа.
4. Определите место расположения ответной магнитной планки на дверном полотне (**магнит на планке должен находиться ближе к центру замка**). Расстояние между замком и ответной планкой должно быть не более 3 мм. Отметьте место под крепеж и отверстие для ригеля магнита. Вырежьте или просверлите отверстие для ригеля магнита в дверном полотне согласно размерам. Зафиксируйте магнитную планку крепежом. Ригель магнита должен беспрепятственно входить в отверстие.
5. Выставьте задержку запираения, если это необходимо. Подайте питание на замок согласно его характеристикам.

## Схема установки



**Внимание:** не рекомендуем устанавливать замок внизу дверной рамы.

## Технические характеристики

|                                      |                       |                        |
|--------------------------------------|-----------------------|------------------------|
| Рабочее напряжение                   | В ± 10% (DC)          |                        |
| Потребляемый ток при питании от 12 В | Дежурный режим<br>А   | В момент открытия<br>А |
| Задержка                             | секунд                |                        |
| Сила удержания                       | 1000 кг               |                        |
| Рабочая температура                  | – 10 ... + 55 град. С |                        |
| Защита от атмосферных осадков        | Нет                   |                        |
| Вес брутто                           | кг                    |                        |

\*Содержание драгоценных материалов: не требует учёта при хранении, списании и утилизации.

## Правила хранения и транспортировки

Хранение изделия в потребительской таре должно соответствовать условиям хранения 1 по ГОСТ 15150-69. В помещениях для хранения изделия не должно быть паров кислот, щёлочи, агрессивных газов и других вредных примесей, вызывающих коррозию.

Устройства в транспортной таре перевозятся любым видом крытых транспортных средств, в соответствии с требованиями действующих нормативных документов.

## Правила продажи изделия

Продажа изделия на территории РФ должна производиться в соответствии с постановлением Правительства РФ от 31 декабря 2020 г. N 2463. Продажа изделия не имеет возрастных или иных ограничений.

## Утилизация

Изделие утилизировать как бытовую технику без принятия специальных мер защиты окружающей среды.

## Техническое обслуживание

Замок не требует проведения потребителем смазки при эксплуатации.

Техническое обслуживание изделия должно проводиться не реже одного раза в год.

Ежегодные работы по техническому обслуживанию включают:

- а) проверку работоспособности изделия;
- б) проверку надёжности креплений изделия и планок;
- в) очистку планок изделия от пыли и грязи.

## Гарантийные обязательства

Изготовитель гарантирует соответствие изделия требованиям эксплуатационной документации при соблюдении потребителем правил транспортирования, хранения, монтажа и эксплуатации.

Срок службы изделия – 5 лет.

Гарантийный срок эксплуатации – 12 месяцев с даты продажи.

При покупке изделия требуйте отметку даты продажи в гарантийном талоне и проверяйте комплектность согласно данному руководству. При отсутствии документа, подтверждающего дату приобретения, гарантийный срок исчисляется от даты производства.

В течение гарантийного срока производится бесплатный ремонт изделия. Гарантия не распространяется на изделия, имеющие повреждения корпуса или подвергшиеся разборке потребителем.

Расходы по транспортировке к месту ремонта и обратно несет потребитель.

Адрес гарантийного сервисного центра «Бенитэкс»: 129337 г. Москва, улица Красная Сосна, дом 2, корпус 1, стр.1. телефон +7 (495) 632-01-02, доб. 229

## Сведения о маркировке изделия

Этикетка с названием изделия, напряжением питания и страной производства наклеена на корпусе устройства.

Дата производства указана на внутренней стороне лицевой планки, где первое число - год производства, а второе число, ниже которого стоит отметка, - месяц производства.

## Сведения о сертификации

Изделие соответствует требованиям технического регламента Таможенного союза ТР ТС 020/2011.

## Сведения об изготовителе и импортере

### Сделано в Китае

Изготовитель: Чжуншань Анксинг Локс Мануфактурер. Китай, Провинция Гуандун, город Чжуншань, район Шики, НАН'АН роад, № 23, комната 402/403

Импортер: ООО «Активижн МСК». 109431, город Москва, Привольная улица, дом 70 корпус 1, помещение XII комната 19

Тел.: +7 (495) 632-01-02, <http://www.falconeye.su>

Параметры и характеристики изделия могут меняться без предварительного уведомления. Актуальные версии документа и инструкции для приложения смотрите на сайте [www.falconeye.su](http://www.falconeye.su) на странице изделия.



|  |                              |
|--|------------------------------|
| Модель №   | Дата приобретения            |
| Серийный номер                                     | Ф.И.О. и телефоны покупателя |
| Название и юридический адрес продающей организации | Место печати                 |

**Внимание:** Убедитесь, пожалуйста, что гарантийный талон полностью, правильно и четко заполнен.

Настоящий гарантийный талон выдается сроком на один год с даты продажи, если в паспорте изделия не указан иной гарантийный срок. Если в паспорте изделия указан больший гарантийный срок - действие настоящего гарантийного талона распространяется на указанный в паспорте изделия срок.

Гарантия распространяется только на Товары, используемые в соответствии с назначением, техническими и иными условиями, предусмотренными изготовителем (производителем). При нарушении этих условий Продавец не несет ответственности по гарантийным обязательствам. Продавец вправе отказать Покупателю в гарантийном обслуживании, если при выяснении причин неисправности будет установлено, что данные обстоятельства не могут быть отнесены к заводским дефектам поставленного Товара.

**Гарантия НЕ распространяется:**

- ✂ на неисправности, возникшие в результате воздействия окружающей среды (дождь, снег, град, гроза и т.д.), наступления форс-мажорных обстоятельств (пожар, наводнение, землетрясение и др.)
- ✂ на неисправности, вызванные нарушением правил транспортировки, хранения, эксплуатации или неправильной установкой.
- ✂ на повреждения, вызванные попаданием внутрь Товара посторонних предметов, веществ, жидкостей, насекомых и т.д.
- ✂ на Товар, имеющий внешний дефекты (явные механические повреждения, трещины, сколы на корпусе и внутри устройства).
- ✂ в случае обнаружения следов механических и термических повреждений компонентов на платах.
- ✂ в случае внесения Покупателем любых изменений в Товаре.
- ✂ в случае, если в течение гарантийного срока часть или части товара были заменены частью или частями, которые не были поставлены или санкционированы производителем, а так же были неудовлетворительного качества и не подходили для товара.
- ✂ в случае если ремонт производился не в авторизованном производителем сервисном центре.

**Действие настоящей гарантии не распространяется на детали отделки и корпуса и прочие детали, обладающие ограниченным сроком использования.**

## ТАБЛИЦА ГАРАНТИЙНОГО РЕМОНТА

| Номер гарантийного ремонта | Дата поступления аппарата в ремонт | Дата выдачи аппарата | Описание ремонта | Список замененных деталей | Название и печать сервисного центра | Ф.И.О. мастера, выполнившего ремонт |
|----------------------------|------------------------------------|----------------------|------------------|---------------------------|-------------------------------------|-------------------------------------|
|                            |                                    |                      |                  |                           |                                     |                                     |
|                            |                                    |                      |                  |                           |                                     |                                     |
|                            |                                    |                      |                  |                           |                                     |                                     |
|                            |                                    |                      |                  |                           |                                     |                                     |

Данная таблица заполняется представителем уполномоченной организации или обслуживающим центром, проводящим гарантийный ремонт изделия. После проведения гарантийного ремонта данный талон должен быть возвращен Владельцу