

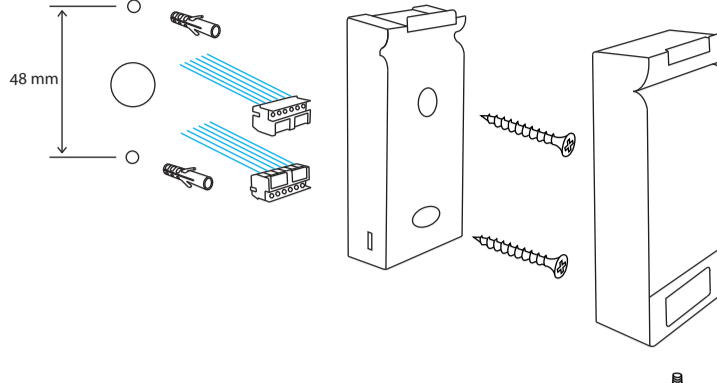
СЧИТЫВАТЕЛЬ 2 В 1, МОДЕЛЬ: R-10 ЕНТ

RUSGUARD

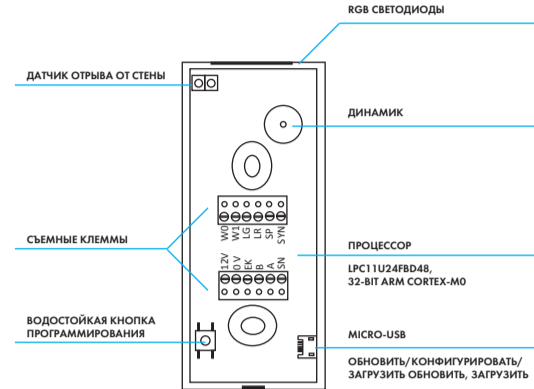
Подробная инструкция на сайте: www.rgsec.ru
Гарантия 5 лет

1. ОБЩИЕ СВЕДЕНИЯ

1.1 МОНТАЖ



1.2 ТЕХНИЧЕСКИЕ ХАРАКТЕРИСТИКИ



РЕЖИМЫ РАБОТЫ:	Считыватель Автономный контроллер управления замком
РАБОЧАЯ ЧАСТОТА:	-125KHz
ТИП ИДЕНТИФИКАТОРОВ:	-EM Marine, HID Prox II, Temic
МОДУЛЯЦИЯ:	-ASK, FSK, PSK
ДАЛЬНОСТЬ ЧТЕНИЯ:	4-6 cm
ПИТАНИЕ/ПОТРЕБЛЕНИЕ:	8-15V, 80 мА (max)
ИНТЕРФЕЙСЫ СВЯЗИ:	Wiegand 26-58, Touch Memory, Rbus, RS-485, USB
КЛИМАТИЧЕСКИЙ ДИАПАЗОН ЭКСПЛУАТАЦИИ:	от -40 до +55С, IP 65
ВЕСОГАБАРИТЫ:	Вес: 85 грамм. Размер корпуса (ШхВхГ): 48x103x23мм

1.3 ПЕРВОЕ ВКЛЮЧЕНИЕ. ИНДИКАЦИЯ ТЕКУЩЕГО СОСТОЯНИЯ R-10 ЕНТ

При подаче питания, происходит определение режима работы считывателя. Если считыватель исправен, то приблизительно через 1 секунду он сообщает о текущем выбранном режиме работы следующей звуковой и световой индикацией:

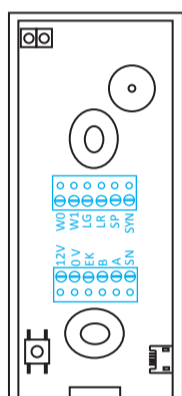
№	РЕЖИМЫ РАБОТЫ	ЗВУК	СВЕТ
1	Считыватель	1 короткий сигнал	красный - функция "антиклон" вкл. зеленый - функция "антиклон" выкл.
2	Автономный контроллер	2 коротких сигнала	красный - функция "антиклон" вкл. зеленый - функция "антиклон" выкл.

2. РЕЖИМ «СЧИТЫВАТЕЛЬ»

2.1 ОПИСАНИЕ РЕЖИМА «СЧИТЫВАТЕЛЬ»

В режиме «считыватель», модель «R-10 ЕНТ» имеет набор интерфейсов связи: Wiegand(26-58) и Touch Memory RS-485 и USB. Это позволит подключать устройство к любым контроллерам управления доступом, объединять по сети или устанавливать связь напрямую с компьютером. Особенностью считывателя является защита от "карт-клонов" EM-MagIne. При поднесении к нему "карточек клонов", на которых скопирован номер карточки EM-MagIne, считыватель распознает "клон-карточку", это позволяет исключить проход по дублированным карточкам.

2.2 ПОДКЛЮЧЕНИЕ В РЕЖИМЕ «СЧИТЫВАТЕЛЬ»



МАРКИРОВКА КЛЕММ R10	СТАНДАРТЫ СВЯЗИ			
	WIEGAND	TOUCH MEMORY	RS-485	RBUS
W0	W0	W0	-	W0
W1	W1	OV	-	W1
LG	LG	LG	-	-
LR	LR	LR	-	-
SP	SP	SP	-	-
SYN	-	-	-	-
12V	12V	12V	12V	12V
OV	OV	OV	OV	OV
EK	-	-	-	-
B	-	-	B	-
A	-	-	A	-
SN	-	-	-	-

2.3 СЦЕНАРИИ ПОДКЛЮЧЕНИЯ В РЕЖИМЕ «СЧИТЫВАТЕЛЬ»

Сценарий подключения	СТАНДАРТЫ СВЯЗИ			
	WIEGAND	TOUCH MEMORY	RS-485	RBUS
1 карта → 1 контроллер	✓	✓	✓	✓
1 карта → 2 контроллера	✓		✓	
2 карты → 1 контроллер	✓			
2 карты → 2 контроллера	✓			

3. РЕЖИМ «АВТОНОМНЫЙ КОНТРОЛЛЕР»

3.1 ОПИСАНИЕ РЕЖИМА «АВТОНОМНЫЙ КОНТРОЛЛЕР»

В режиме «автономный контроллер», устройство управляет электромагнитным или электромагнитным замком (до 1А). В этом режиме можно хранить до 1500шт. ключей и подключить следующее оборудование:

- Замок магнитный/электромагнитный (до 1А)
- Блок питания (8-15V)
- Датчик состояния двери
- Кнопка Выход
- Считыватель №2

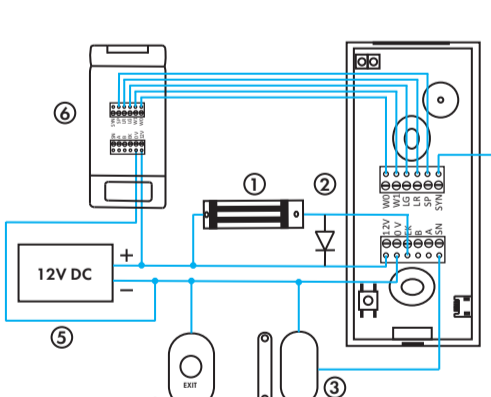
РЕЖИМ РАБОТЫ "АВТОНОМНОГО КОНТРОЛЛЕРА УПРАВЛЕНИЯ ЗАМКОМ":

Режим "штатный" - разрешен проход по "пользовательским" и "VIP" ключам.
Режим "свободный проход" - переводит замок в постоянно открытое состояние.
Режим "блокировка" - открыт проход по "VIP-ключам", и закрыт проход для "пользовательских" ключей.
Режим "автосбор пользовательских ключей" - разрешает проход любым поднесенным ключам с автосохранением ключей в память контроллера.

ВИДЫ КЛЮЧЕЙ:

Мастер-ключ - только сервисный ключ для программирования.
VIP-ключ - ключ для прохода. Дополнительно обладает привилегией вкл./выкл. режимы "свободный проход" и "блокировка".
Пользовательский-ключ - ключ только для прохода.

3.2 ПОДКЛЮЧЕНИЕ В РЕЖИМЕ «АВТОНОМНЫЙ КОНТРОЛЛЕР»



- ① Замок (до 1А)
- ② Защитный диод 1N4007
- ③ Датчик состояния двери
- ④ Кнопка Выход
- ⑤ Блок питания (8-15V)
- ⑥ Считыватель №2

3.3. ПРОГРАММИРОВАНИЕ В РЕЖИМЕ "АВТОНОМНЫЙ КОНТРОЛЛЕР"

№	ПРОГРАММИРОВАНИЕ КНОПОК "ПРОГ" (требует физического доступа к контроллеру)	ОПЕРАЦИЯ	ИНДИКАЦИЯ	КОММЕНТАРИЙ
1	Начало программирования: вкл. режима "автономный контроллер" и создание первого "мастер-ключа(ей)"	2 нажатия кнопки "PROG"	мигающий синий	Выход в "штатный режим" через 10 сек. бездействия. Если не добавили "мастер-ключ(и)" в течение 10 сек., то переход в режим "считыватель"
2	Выбор типа замка: - нормально открытый замок (НО) - нормально закрытый замок (НЗ)	3 нажатия кнопки "PROG", затем 1 касание "мастер-ключа" = (НО) 3 нажатия кнопки "PROG", затем 2 касание "мастер-ключа" = (НЗ)	мигающий зеленый	Выход в "штатный режим" через 10 сек. бездействия
3	Программирование времени открывания замка (от 0,1 до 255 сек.)	4 нажатия кнопки "PROG", затем 1 касание "мастер-ключа", затем нажать и удерживать кнопку "PROG" на то время, которое необходимо запрограммировать открывание "магнитного замка". Для "электромагнитного замка" время удержания кнопки "PROG" делится на 10. Пример: удерживали кнопку "PROG" 5 сек., время открывания "электромагнитного замка" будет 5сек./10=0,5сек.	мигающий красный	Выход в "штатный режим" через 10 сек. бездействия или 1 касание "мастер-ключа"
4	Выбор замка: - электромагнитный (ЭМХ) - магнитный (МАГ)	3 нажатия кнопки "PROG", затем 1 касание "мастер-ключа" = (ЭМХ) 3 нажатия кнопки "PROG", затем 2 касание "мастер-ключа" = (МАГ)	мигающий желтый	Выход в "штатный режим" через 10 сек. бездействия
5	Режим "автосбор пользовательских-ключей" (Вкл./Выкл.)	2 касания "мастер-ключа", затем 1 нажатие кнопки "PROG" = Вкл. 1 касание "мастер-ключа" = Выкл.	постоянный красный	Выход в "штатный режим" 1 касание "мастер-ключа"
6	Внеплановое добавление "мастер-ключей" в память контроллера	2 нажатия кнопки "PROG"	мигающий синий	Функция доступна при условии в памяти устройства есть >= 1 ключ. Выход в "штатный режим" через 10 сек. бездействия
7	Удаление всех типов ключей с сохранением настроек "автономного контроллера"	5 касаний "мастер-ключа", затем 1 нажатие кнопки "PROG"	мигающий красный	Переход в режим первоначального включения "автономного контроллера" (см. №1)
8	Сброс всех настроек. Вкл. режима "считыватель"	Отключить питание с устройства. Нажать и держать кнопку "PROG". Подать питание, ждать 10 секунд с нажатой кнопкой "PROG"= сброс всех настроек, переход в режим "считыватель"	постоянный красный	После сброса всех настроек, устройство переходит в режим "считыватель"
ПРОГРАММИРОВАНИЕ "МАСТЕР-КАРТОЙ"				
9	Добавление "пользовательских-ключей" в память контроллера	2 касания "мастер-ключа"	мигающий зеленый	Выход в "штатный режим" через 10 сек. бездействия или 1 касание "мастер-ключа"
10	Добавление "VIP-ключей" в память контроллера	3 касания "мастер-ключа"	мигающий желтый	Выход в "штатный режим" через 10 сек. бездействия или 1 касание "мастер-ключа"
11	Добавление "мастер-ключей" в память контроллера	4 касания "мастер-ключа"	мигающий синий	Выход в "штатный режим" через 10 сек. бездействия или 1 касание "мастер-ключа"
12	Удаление отдельных ключей (пользовательских, VIP, мастер) из памяти контроллера	5 касаний "мастер-ключа"	мигающий красный	Выход в "штатный режим" через 10 сек. бездействия или 1 касание "мастер-ключа"
ПРОГРАММИРОВАНИЕ "VIP-КАРТОЙ"				
13	Режим "свободный проход" (Вкл./Выкл.)	2 касания "VIP-ключа" = Вкл. 2 касания "VIP-ключа" = Выкл.	постоянный зеленый	Выход в "штатный режим" 2 касания "VIP-ключом" повторно или 1 касание "мастер-ключом"
14	Режим "блокировка" (Вкл./Выкл.)	3 касания "VIP-ключа" = Вкл. 3 касания "VIP-ключа" = Выкл.	постоянный желтый	Выход в "штатный режим" 3 касания "VIP-ключом" повторно или 1 касание "мастер-ключом"
ПРОГРАММИРОВАНИЕ "А И В"				
15	Копирование ключей/настроек из памяти одного контроллера в другой контроллер	"Клеммы А" одного контроллера соединить с "клеммой А" второго. "Клеммы В" одного контроллера соединить с "клеммой В" второго. Подать питание на оба контроллера. Не позже чем через 710 сек. 7, после подачи питания, 6 раз нажать кнопку "PROG" на контроллере с которого нужно скопировать ключи/настройки	мигающий белый	Контроллер, на который записываем ключи/настройки, должен быть очищен и находиться в заводских настройках (режим "считыватель") см №8