



Следите за важным.  
По всему миру.



## ГдеМои А6

### АВТОМОБИЛЬНЫЙ ТРЕКЕР GPS/ГЛОНАСС

Руководство по установке и эксплуатации

[Артикул модели FMB120]

## СПАСИБО ЗА ВЫБОР!

Благодарим Вас за доверие к продукции ГдеМои!

Ассортиментная линейка ГдеМои по праву занимает лидирующие позиции на рынке современных средств для спутникового слежения за объектами. Продукты этой марки отличаются удобством, высокотехнологичны и имеют отменное качество. Мы надеемся, что Вы получите удовлетворение от их использования.

Мы будем рады получить Ваши отзывы и пожелания по тел.8 (800) 3333 101, [support@gdemoi.ru](mailto:support@gdemoi.ru)



Произведено в Литве. Поставщик: ООО «Спутник-техника» ОГРН 1086671019357; адрес: Москва, Холодильный пер., дом 3, корпус 1 строение 2, офис 2108, тел. 7 (495) 223-04-27.

# ОГЛАВЛЕНИЕ

<b>Общее описание</b> .....	<b>4</b>
Особенности модели.....	4
Технические характеристики .....	5
Комплектация.....	6
Внешний вид.....	6
Стандартный комплект .....	6
Аксессуары .....	6
Идентификатор IMEI.....	6
<b>Подготовка и установка</b> .....	<b>7</b>
Установка SIM-карты и аккумулятора .....	7
Светодиодные индикаторы .....	8
Выбор места установки .....	9
Назначение проводов и контактов .....	10
Подключение питания.....	11
<b>Внешние датчики и системы</b> .....	<b>12</b>
Контроль зажигания .....	12
Дискретный вход .....	12
Аналоговый вход.....	13
Настраиваемый вход .....	13
Цифровой интерфейс 1-Wire .....	14
Управляемые выходы.....	14
CAN-считыватель.....	15
Устранение неполадок.....	16
<b>Гарантийные обязательства</b> .....	<b>17</b>
Служба технической поддержки.....	17
Гарантийный талон (заполняется продавцом) .....	17

## ОБЩЕЕ ОПИСАНИЕ

**ГдеМои А6** – компактный и надежный терминал для спутникового мониторинга автотранспорта и моторной техники, с возможностями подключения датчиков телеметрии и исполнительных устройств.

## ОСОБЕННОСТИ МОДЕЛИ

- ✓ Высокоточное определение местонахождения и скорости по сигналам ГЛОНАСС и GPS
- ✓ Встроенные антенны ГЛОНАСС/GPS и GSM
- ✓ Возможность контроля уровня топлива при помощи аналогового ДУТ
- ✓ Возможность подключения считывателя данных с CAN-шины (LV-CAN200)
- ✓ Подключение разнообразных внешних датчиков и исполнительных устройств (тревожная кнопка, блокировка запуска двигателя, температура, идентификация водителя и т.д.)

## ТЕХНИЧЕСКИЕ ХАРАКТЕРИСТИКИ

### Размер и вес

- Габариты: 65x56,6x18,9 мм
- Вес: 55 г

### ГЛОНАСС/GPS

- Встроенная антенна ГЛОНАСС/GPS
- Чувствительность - до -165 дБм
- Точность определения координат 5-25 метров, скорости – 0,1 м/с

### GSM

- Встроенная GSM антенна
- Диапазон: 850/900/1800/1900 МГц
- GPRS multi-slot class 12

### Аппаратные средства:

- 128 МБ внутренней Flash-памяти (хранение до 192000 точек маршрута во встроенной памяти при нахождении вне зоны GSM-покрытия);
- Bluetooth V3.0 с поддержкой подключения внешних устройств;
- Встроенный трехосный акселерометр для управления энергосбережением и определения остановок.

### Входы и выходы

- Входы:
  - 1 положительный вход – для сигнала «Зажигание»;
  - 1 положительный дискретный вход – для произвольного использования;

- 1 аналоговый вход с настраиваемым диапазоном 0..10В или 0..30В;
- 1 настраиваемый вход (на выбор - дискретный или аналоговый).

- Два управляемых «НО»-выхода:
  - дистанционное управление через GSM-канал GPRS/SMS;
  - максимальный ток 500 мА.
- Интерфейс 1-Wire для подключения датчиков температуры и считывателя ключей i-Button;
- Интерфейс для подключения CAN-считывателей.

### Электропитание

- Напряжение питания в диапазоне 10..30В
- Резервный аккумулятор:
  - Li-ion 170 мАч, 3,7В.
- Энергопотребление (при напряжении питания 12В без зарядки аккумулятора):
  - GPRS: в среднем 69 мА ;
  - Номинально: в среднем 35 мА ;
  - Спящий режим : в среднем 28 мА.

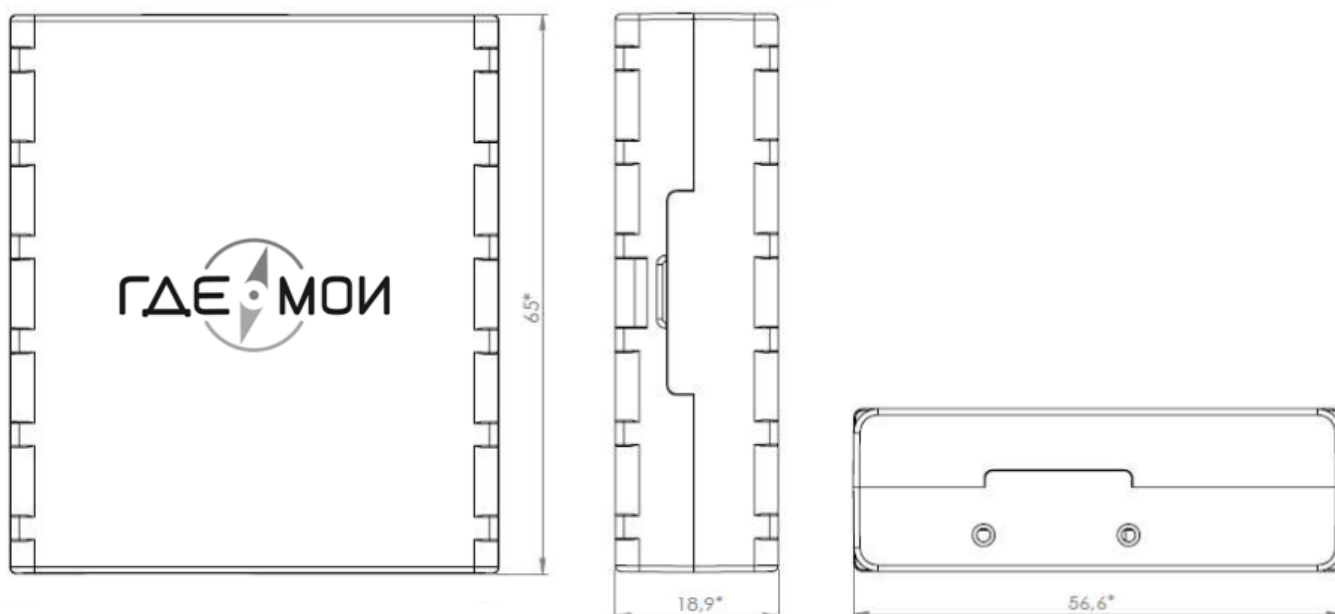
### Окружающая среда

- Температура эксплуатации, онлайн наблюдение: -25 .. +55°C;
- Температура хранения: -40 .. +70°C;
- Относительная влажность: 5 – 95 % (без конденсата).

*Производитель оставляет за собой право изменять технические характеристики устройства.*

## КОМПЛЕКТАЦИЯ

### ВНЕШНИЙ ВИД



### СТАНДАРТНЫЙ КОМПЛЕКТ

1. Терминал (основной блок)
2. Комплект кабелей с разъемом (питание, входы/выходы)
3. Руководство по установке и эксплуатации
4. Упаковка

### АКСЕССУАРЫ

Следующее опциональное оборудование поставляется отдельно:

- Датчик уровня топлива (аналоговый)
- Автомобильное реле для управления внешними устройствами
- CAN-считыватель
- Датчик температуры 1-Wire
- Считыватель ключей i-Button
- Пьезоэлектрический звуковой извещатель



### ИДЕНТИФИКАТОР IMEI

Уникальный номер устройства IMEI состоит из 15 цифр и нанесен на коробке. Пожалуйста, обязательно запишите и сохраните его, так как после монтажа его будет сложно узнать. Он будет необходим вам при активации устройства в системе GPS-наблюдения.

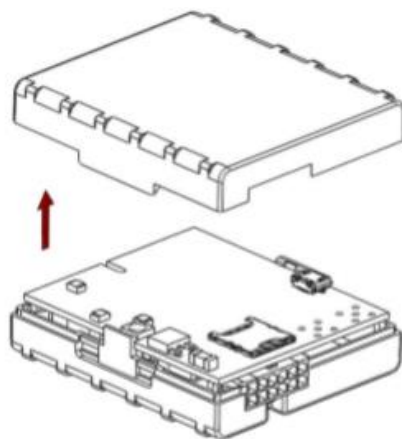
## ПОДГОТОВКА И УСТАНОВКА

### УСТАНОВКА SIM-КАРТЫ И АККУМУЛЯТОРА

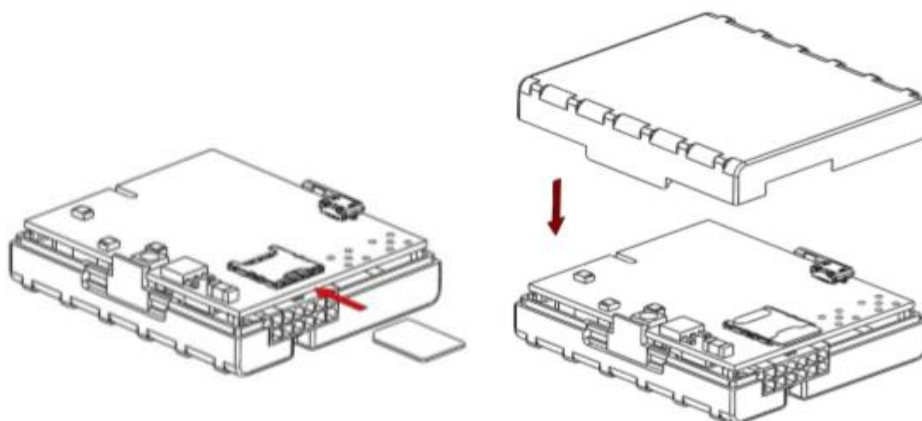
Обычно вместе с терминалом используется поставляемая в комплекте SIM-карта «ГдеМои», использование которой включено в пакет платных услуг этого сервиса (то есть не требуется отдельно пополнять ее баланс). По вашему желанию также можно использовать любую другую SIM-карту – любого оператора сотовой связи, российского или зарубежного.

Если планируется использовать комплектную SIM-карту «ГдеМои», никаких действий с ней производить не требуется, достаточно установить ее в терминал. В ином случае необходимо предварительно убедиться, что у вашей SIM-карты отключен запрос PIN-кода, подключена услуга GPRS и баланс положителен. При необходимости использования терминала за границами родного региона, подключите услугу роуминга.

Для установки SIM-карты аккуратно откройте верхнюю крышку корпуса – для этого можно воспользоваться любым плоским предметом.

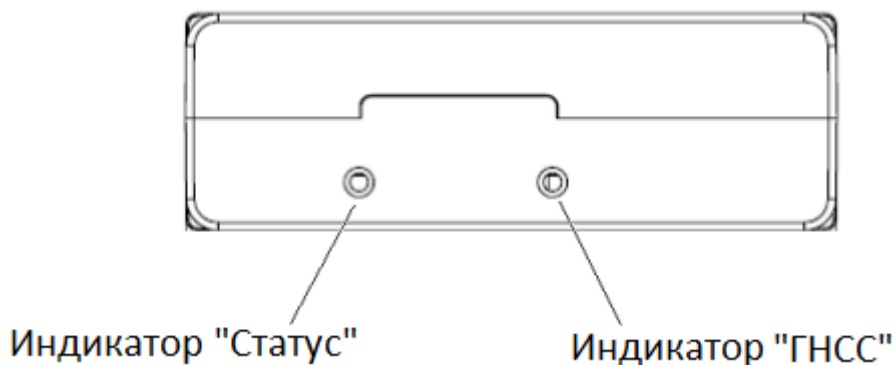


Установите SIM-карту формата Micro в специальный слот (скошенным углом внутрь), снимите нижнюю крышку, подключите резервный аккумулятор к специальному разъему на нижней части платы, после чего закройте обе крышки.



## СВЕТОДИОДНЫЕ ИНДИКАТОРЫ

Для экспресс-проверки статуса работы, а также факта приема сигналов ГНСС используются светодиодные индикаторы, расположенные на боковой панели устройства.



Статус приема сигналов определяется по характеру их свечения:

### ● «Статус»: состояние устройства

Мигает раз в секунду	Нормальная работа
Мигает раз в две секунды	Спящий режим
Быстро мигает короткое время	Передача данных по GPRS
Постоянно быстро мигает	Режим обновления внутреннего ПО
Не горит	Устройство не работает или идет обновление внутреннего ПО

### ● «ГНСС»: режим работы ГНСС модуля

Постоянно горит	Сигнал ГНСС не принимается
Мигает раз в секунду	Нормальная работа, ГНСС работает
Не горит	Модуль ГНСС отключен или устройство перешло в спящий режим

### Примечание:

Для успешного подключения к GSM-сети и захвата ГНСС сигнала может потребоваться некоторое время, обычно 1-2 минуты. При этом должны обеспечиваться базовые условия приема этих сигналов: нахождение в зоне уверенного приема сигнала GSM-сети и открытое пространство для надежного приема спутниковых сигналов (для этого автомобиль нужно выкатить на улицу).



## ВЫБОР МЕСТА УСТАНОВКИ

Центральный блок ГдеМои А6 обычно размещается в салоне автомобиля таким образом, чтобы он был незаметен снаружи (скрытая установка под декоративными пластиковыми панелями), но при этом установщику было удобно производить установочные работы.

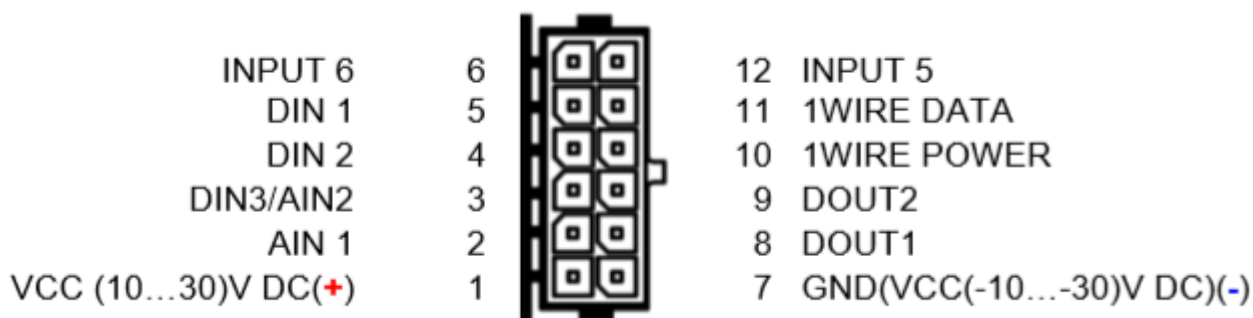
Часто блок размещают под приборной панелью – в этом случае длина соединительных проводов для электропитания к сигналу «Зажигание» и датчикам будет минимальной.

**Пожалуйста, при монтаже обратите внимание на следующие аспекты:**

- В модели ГдеМои А6 применены встроенные антенны, поэтому для оптимального приема сигналов ГНСС блок не должен быть экранирован сверху металлическими поверхностями, а сторона с наклейкой и надписью «АНТЕННА: ЭТОЙ СТОРОНОЙ ВВЕРХ» была ориентирована по направлению к небу.
- Место установки должно исключать попадание влаги в корпус, в том числе – стекание воды по проводам. Блок закрепляется на ровной поверхности с помощью специального двустороннего скотча или болтов. Крепление должно исключить перемещение блока при вибрациях.
- Перед окончательным закреплением оборудования рекомендуется проверить качество приема ГНСС и GSM сигналов по светодиодным индикаторам и в системе наблюдения.

## НАЗНАЧЕНИЕ ПРОВОДОВ И КОНТАКТОВ

Основной интерфейс имеет 12-контактный разъем для питания, входов/выходов, 1-Wire и т.д. Назначение проводов шлейфа и контактов разъема (питание, входы/выходы) показано на схеме:



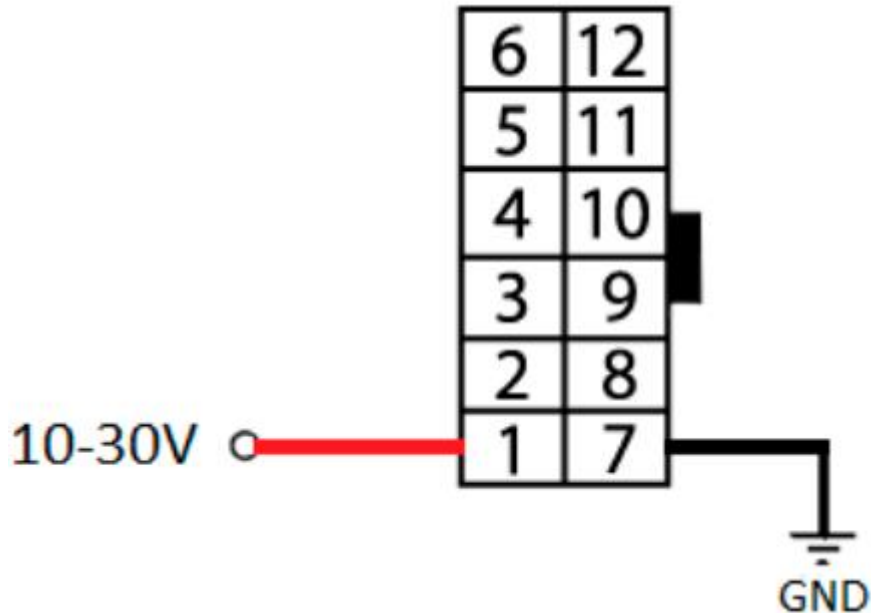
№	Обозначение	Описание	Применение\подключение
1	VCC	Плюс питания	Питание прибора 10 – 30 В
2	AIN 1	Аналоговый вход 1	Аналоговые датчики
3	DIN3/AIN2	Настраиваемый вход (дискретный вход 3/аналоговый вход 2)	Дискретные и аналоговые датчики
4	DIN 2	Дискретный вход 2	Дискретные датчики
5	IGNITION (DIN1)	Контакт «Зажигание»	Зажигание
6	INPUT 6	Контакт TX CAN-считывателя	LV-CAN 200
7	GND	Минус питания	«Масса»
8	DOUT 1	Выход 1	Дистанционное управление
9	DOUT 2	Выход 2	Дистанционное управление
10	1WIRE POWER	Питание датчиков 1-wire	Питание 1-Wire устройств 3.8 В (20 мА макс)
11	1WIRE DATA	Шина данных 1-wire	1-Wire устройства
12	INPUT 5	Контакт RX CAN-считывателя	LV-CAN 200



**Максимальный ток для выходов – 500 мА.** Для подключения исполнительных устройств с большим потреблением тока используйте автомобильное реле.

## ПОДКЛЮЧЕНИЕ ПИТАНИЯ

Для питания устройства используется контакт 1 (VCC) / контакт 7 (GND). Входное напряжение должно быть в диапазоне 10-30В.

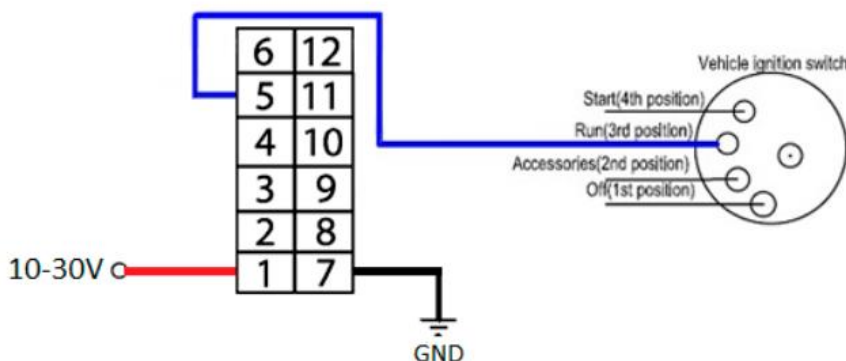


**ВАЖНО!** Устройство разработано для установки на автомобили с напряжением бортового питания 12/24В без дополнительных трансформаторов. Вместе с тем, при использовании на автомобилях с отключаемой массой или с плохим состоянием электропроводки, необходимо использовать защитные устройства (поставляются отдельно).

## ВНЕШНИЕ ДАТЧИКИ И СИСТЕМЫ

### КОНТРОЛЬ ЗАЖИГАНИЯ

Для фиксации состояния зажигания используется контакт №5 (вход IGNITION). Рекомендуется подключать этот контакт к позиции "RUN" замка зажигания, как показано на схеме.

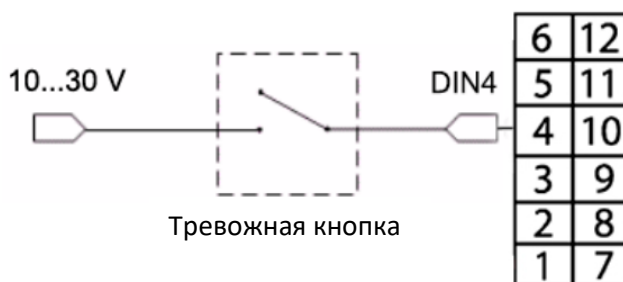


Кроме того, можно контролировать сигнал «Зажигание», найдя любой источник положительного сигнала, который работает только при включенном зажигании, например, источник питания автомагнитолы.

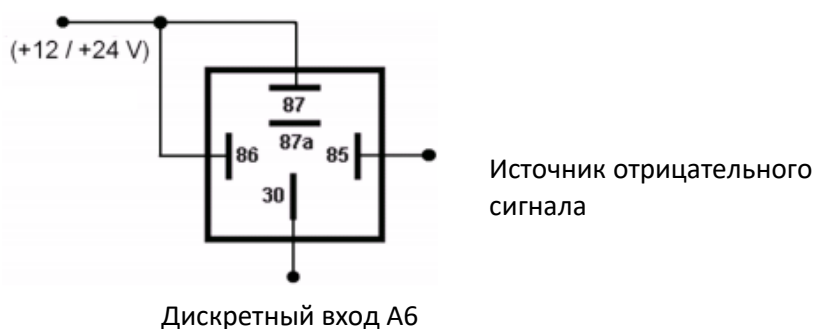
### ДИСКРЕТНЫЙ ВХОД

Устройство имеет один дискретных вход для детекции сигналов с положительной полярностью.

Пример использования входа для контроля нажатия тревожной кнопки:

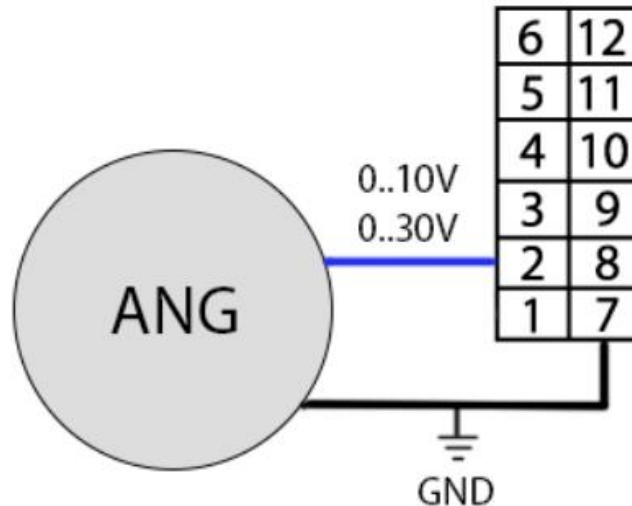


Если выходной сигнал датчика имеет отрицательное напряжение, необходимо установить дополнительное реле для преобразования отрицательного напряжения в положительное.



## АНАЛОГОВЫЙ ВХОД

Аналоговый вход (AIN 1) может быть задействован для подключения внешних датчиков с выходным аналоговым сигналом, настраиваемым диапазоном 0..10V или 0..30V (значение по умолчанию – 30V). Для подключения используется контакт 2.



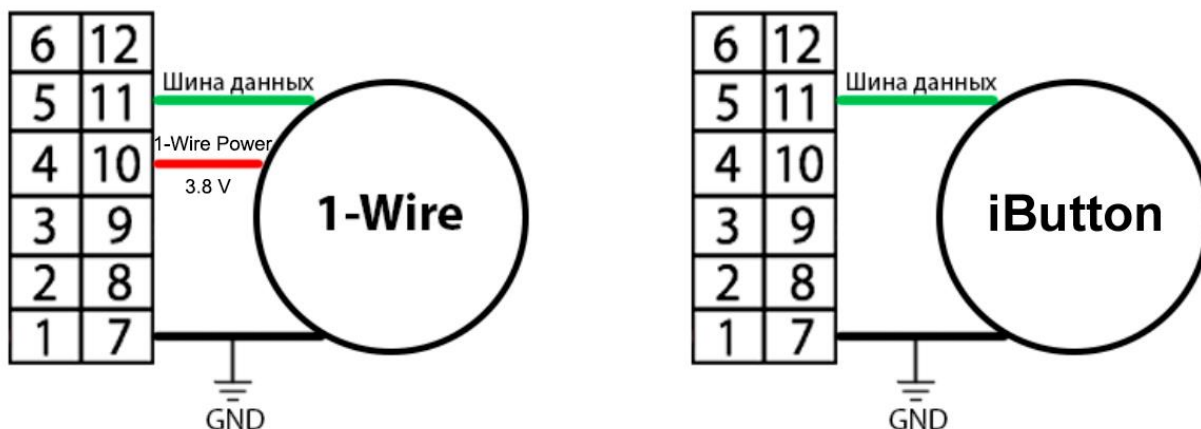
## НАСТРАИВАЕМЫЙ ВХОД

Настраиваемый вход (DIN3/AIN2) может работать в одном из двух режимов (на выбор): как дискретный вход (DIN3) для детекции сигналов с положительной полярностью или как аналоговый вход (AIN2) для подключения внешних датчиков с аналоговым сигналом. Для подключения используется контакт 3.

По умолчанию вход (DIN3/AIN2) выключен. Включение и настройка производятся службой поддержки по телефону 8-800-3333-101 или email [support@gdemoi.ru](mailto:support@gdemoi.ru).

## ЦИФРОВОЙ ИНТЕРФЕЙС 1-WIRE

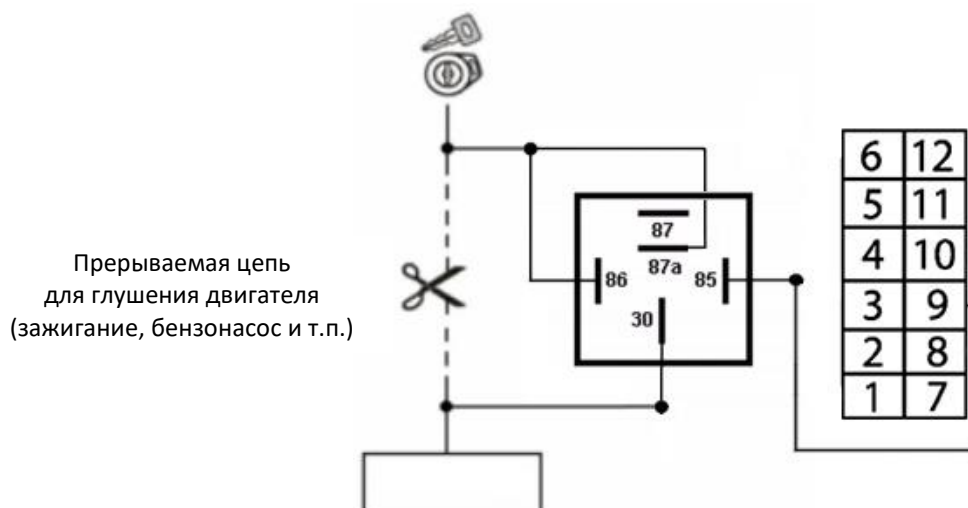
ГдеМои А6 имеет возможность подключения внешних цифровых устройств (датчика температуры и считывателя ключей i-Button) через интерфейс 1-Wire. Для этого используются контакты 7, 10 и 11.



В случае если устройству, подключаемому через цифровой интерфейс 1-Wire, требуется напряжение более 3.8 V, подключите положительный контакт к внешнему источнику питания, например, к автомобильному аккумулятору.

## УПРАВЛЯЕМЫЕ ВЫХОДЫ

Управляемые выходы позволяют дистанционно управлять исполнительными устройствами, с потреблением тока до 500 мА. Подключение реле блокировки двигателя рекомендуется производить к OUT 2 (контакт 9).



**ВАЖНО!** В случае отслеживания фактов «Опасного вождения», первый выход GPS-терминала не может быть использован для подключения реле блокировки двигателя, т.к. фиксация опасных маневров и ускорений может привести к активации реле во время движения транспортного средства.

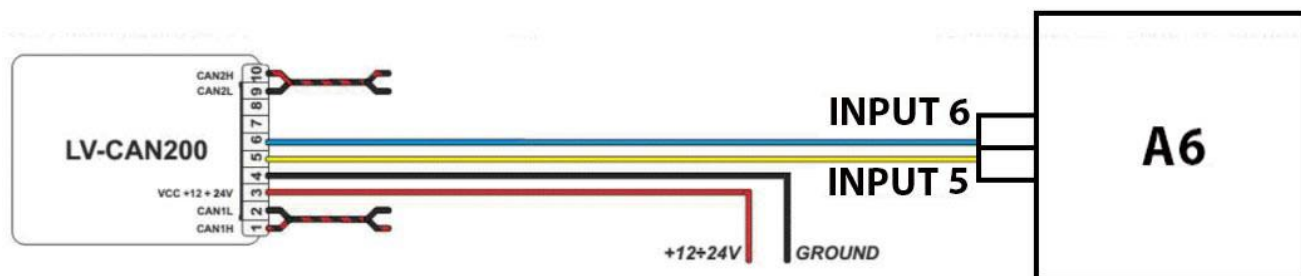
## CAN-СЧИТЫВАТЕЛЬ

К ГдеМои А6 возможно подключить адаптер CAN шины LV-CAN200. Он предназначен для получения данных с CAN шины легковых автомобилей и используется для сбора и пересылки бортовой компьютерной информации автомобиля на сервер мониторинга.

Считываемая информация (\*список зависит от конкретного транспортного средства):

- Пройденный путь автомобиля
- Количество использованного топлива
- Уровень топлива
- Обороты двигателя
- Скорость автомобиля
- Позиция педали акселератор.

Контакты 5 и 6 адаптера подключается к контактам трекера А6: INPUT 6 и INPUT 5.



## УСТРАНЕНИЕ НЕПОЛАДОК

Неполадка	Наиболее вероятные причины	Решение
В процессе активации не происходит первого подключения	<ul style="list-style-type: none"> <li>• К устройству не подключено питание</li> <li>• Неправильно установлена SIM-карта</li> <li>• Слабый сигнал GSM</li> <li>• SIM-карта заблокирована или на ней установлен PIN-код (это не актуально для комплектной SIM-карты)</li> <li>• При активации неверно введен IMEI</li> </ul>	<ul style="list-style-type: none"> <li>• Проверить индикацию прибора</li> <li>• Проверить корректность установки SIM-карты</li> <li>• Проверить баланс SIM-карты (кроме комплектной SIM-карты)</li> <li>• Обратиться в техническую поддержку провайдера услуг для проведения повторной активации</li> </ul>
Устройство на связи с сервером, но не видит спутники (статус «Не наблюдается»)	<ul style="list-style-type: none"> <li>• Прибор ориентирован не той стороной к небу или сигнал ГНСС экранируется металлическими деталями автомобиля</li> <li>• Автомобиль находится в подземном паркинге, гараже, туннеле и т.п., где недоступен прием ГНСС-сигнала</li> <li>• Прибор находится в спящем режиме</li> </ul>	<ul style="list-style-type: none"> <li>• Поменять место расположения устройства или ориентацию</li> <li>• Подождать, когда автомобиль выедет на открытое пространство</li> <li>• Проверить подключен ли сигнал «Зажигание» к белому проводу</li> </ul>
Не выходит на связь с сервером (статус «Нет связи»)	<ul style="list-style-type: none"> <li>• Автомобиль находится вне зоны GSM-покрытия или в зоне международного роуминга</li> <li>• На устройство не подается питание</li> <li>• SIM-карта заблокирована (кроме комплектной SIM-карты)</li> </ul>	<ul style="list-style-type: none"> <li>• Подождать, когда автомобиль вернется в зону обслуживания сети GSM</li> <li>• Проверить индикацию прибора</li> <li>• Проверить состояние баланса</li> </ul>



## ГАРАНТИЙНЫЕ ОБЯЗАТЕЛЬСТВА

Ограниченная гарантия производителя составляет 12 месяцев со дня начала эксплуатации устройства.

Работоспособность оборудования гарантируется при соблюдении правил установки и использования, изложенных в настоящем руководстве. Компания ГдеМои не несет ответственности в случае некорректной установки системы. Гарантийные обязательства на установочные работы несет выполнившая их организация.

## СЛУЖБА ТЕХНИЧЕСКОЙ ПОДДЕРЖКИ

Телефон: 8-800-3333-101 (бесплатно по России)

Email: support@gdemoi.ru

Web-сайт: www.gdemoi.ru

## ГАРАНТИЙНЫЙ ТАЛОН (ЗАПОЛНЯЕТСЯ ПРОДАВЦОМ)

Серийный номер и/или IMEI:	
Дата продажи:	
Штамп продавца:	