

ИЗВЕЩАТЕЛЬ ОХРАННЫЙ ПОВЕРХНОСТНЫЙ ОПТИКО-ЭЛЕКТРОННЫЙ ИО309-33 «ПИРОН-8Б»

Этикетка
БФЮК.425152.050-01

1. Общие сведения об изделии

1.1 Извещатель охранный поверхностный оптико-электронный ИО309-33 «Пирон-8Б» (в дальнейшем – извещатель) предназначен для обнаружения проникновения в контролируемое пространство помещений или площадок на открытом воздухе и формирования извещения о проникновении.

1.2 Извещатели оснащены:

- двумя выходными реле - реле «ШС» и реле «НЕИСПР»;
- светодиодным индикатором красного цвета.

1.3 Извещатели формируют пять видов извещений: «Включение» – формируется на время подготовки извещателя к работе после включения питания; «Норма» – при отсутствии внешних воздействий; «Тревога» – при обнаружении проникновения в контролируемую зону; «Вскрытие» – при вскрытии корпуса; «Неисправность» – при снижении напряжения питания ниже границы допустимого диапазона.

1.4 Извещатели устойчивы:

- к перемещению в пределах зоны обнаружения животных весом до 20 кг;
- воздействию перепадов фоновой освещенности до 20000 лк.

1.5 Извещатели устойчивы к действию электромагнитных помех третьей степени жесткости по ГОСТ 50009-2000.

1.6 Индустриальные радиопомехи, создаваемые извещателями при работе, не превышают норм, установленных ГОСТ Р 50009-2000 для жилых помещений.

1.7 Конструктивное исполнение извещателей обеспечивает их круглосуточную работу на площадках на открытом воздухе.

2. Особенности извещателя

В комплект поставки входят кронштейн, позволяющий регулировать положение зоны обнаружения, и козырек для защиты от осадков.

3. Технические характеристики

Максимальная дальность действия, м	12
Минимальная дальность действия, м	1,5
Диапазон обнаруживаемых скоростей, м/с	от 0,3 до 3
Допустимая высота установки, м: с кронштейном без кронштейна	от 2 до 3 2,3±0,1
Угол обзора зоны обнаружения в горизонтальной плоскости	8°
Длительность извещения «Тревога», с	не менее 2
Диапазон напряжений питания, В	от 9 до 30
Ток потребления, мА	не более 20
Диапазон рабочих температур, °С	от - 40 до +50
Допустимый рабочий диапазон для выходных контактов	не более 72 В не более 30 мА
Допустимая относительная влажность при температуре 25 °С, %	до 100
Вид климатического исполнения по ГОСТ 15150-69	УХЛ1
Степень защиты, обеспечиваемая оболочкой, по ГОСТ 14254-96	IP54
Габаритные размеры, мм, не более	180×70×60
Масса, кг, не более	0,2

4. Комплект поставки

Обозначение	Наименование и обозначение	Кол.
БФЮК.425152.050-01	Извещатель охранный поверхностный оптико-электронный ИО309-33 «Пирон-8Б».	1 шт.
БФЮК.3015569.006	Кронштейн	1 шт.
	Дюбель нейлоновый NAT 5x25 SORMAT	2 шт.
	Шуруп 3-3x30.016 ГОСТ1144-80	2 шт.
	Кабельный ввод PG7	1 шт.
БФЮК.735223.001	Козырек	1 шт.
ТУ 2384-017-54311133-2004	Герметик пластичный	2,5 ±0,5 г.
БФЮК.425152.050-01 ЭТ	Извещатель охранный поверхностный оптико-электронный ИО309-33 «Пирон-8Б». Этикетка	1 экз.

8. Установка и монтаж извещателя

8.1 Извещатель (рисунок 1) состоит из основания (3), печатной платы (4) и крышки (7). В комплект поставки входят кронштейн (1) и козырек (2) для защиты от осадков. Крышка крепится к основанию четырьмя винтами (8) с использованием герметизирующей прокладки. Печатная плата фиксируется на основании защелкой (11) и винтом (6). Перед установкой извещателя крышку и печатную плату следует отделить от основания.

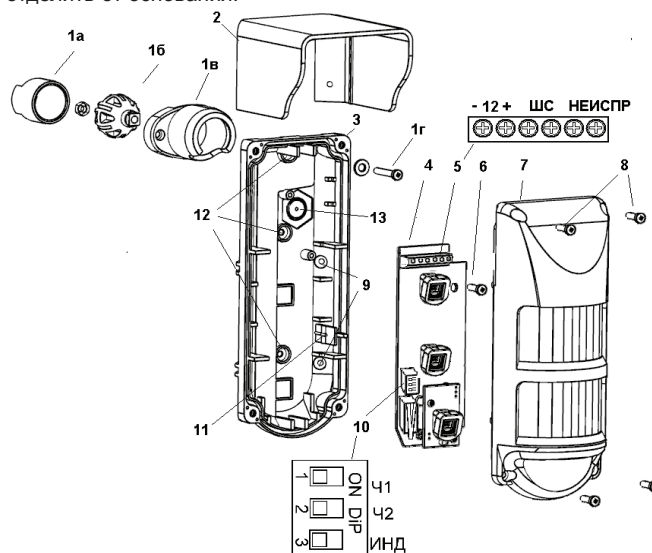


Рисунок 1 - Конструкция извещателя

где 1 - кронштейн (1а - втулка, 1б - сфера, 1в - основание кронштейна, 1г - винт),

- 2 - козырек,
- 3 - основание,
- 4 - печатная плата,
- 5 - колодки,
- 6 - винт для крепления платы,
- 7 - крышка,
- 8 - винты для крепления крышки,
- 9 - вскрываемые отверстия для крепления в углу,
- 10 - переключатель,
- 11 - защелка,
- 12 - вскрываемые отверстия для крепления кронштейна,
- 13 - вскрываемое отверстие под кабельный ввод.

8.2 Следует учитывать, что зону обнаружения извещателя могут ограничивать непрозрачные и полупрозрачные предметы (сетчатые заборы, остекленные конструкции и т. д). В зоне обнаружения извещателя не должно быть подвижных объектов (ветвей деревьев, кустарника и т. п.).

8.3 Перед установкой извещателя собрать прилагаемый в комплекте кронштейн:

- вложить гайку в паз сферы (1б);
- вложить в основание кронштейна (1в) сферу (1б), затем втулку (1а).

8.4 Прикрепить собранный кронштейн шурупами к стене (потолку) в выбранном месте установки. Корпус кронштейна допустимо использовать в качестве шаблона для разметки крепежных отверстий в монтажной поверхности.

8.5 Вскрыть в основании отверстие (13) для крепления кабельного ввода PG7 к основанию и отверстие (12) для крепления извещателя к кронштейну.

8.6 Установить кабельный ввод PG7, ввести через него в корпус необходимые провода и затянуть накидную гайку кабельного ввода для герметизации.

8.7 Основание прикрепить к установленному кронштейну винтом (1г).

8.8 После закрепления основания на кронштейне отверстие для винта (1г) загерметизировать прилагаемым герметиком.

8.9 Установить на место печатную плату и закрепить ее защелкой (11), а также винтом (6).

Внимание - При установке печатной платы совместите прорезь на печатной плате с меткой на защелке (11).

8.10 Подключить извещатель к прибору приемно-контрольному (ППК) в соответствии с инструкцией по его применению. Маркированные клеммы (5) для подключения извещателя к ППК расположены в верхней части печатной платы.

9. Включение и проверка извещателя

Извещатель формирует пять видов извещений:

Извещение	Состояние контактов		Индикация	Продолжительность
	ШС	НЕИСПР		
Включение	Разомкнуты	Разомкнуты	Прерыв. 1 Гц	60 секунд
Норма	Замкнуты	Замкнуты	Выключена	
Тревога	Разомкнуты	Замкнуты	Включена	2 секунды
Неисправность	Разомкнуты	Разомкнуты	Прерыв. 5 Гц	15 минут
Вскрытие	Замкнуты	Разомкнуты	Не влияет	

После подачи питания извещатель в течение одной минуты проводит самотестирование (извещение «Включение») и затем переходит в дежурный режим. С момента перехода в дежурный режим извещатель способен формировать извещение «Тревога».

При снижении напряжения питания до уровня $U_{0.5}$ извещатель формирует извещение «Неисправность». Извещение сохраняется 15 минут после устранения причины неисправности.

При вскрытии корпуса извещателя формируется извещение «Вскрытие».

Диаграмма зоны обнаружения извещателя представлена на рисунке 2.

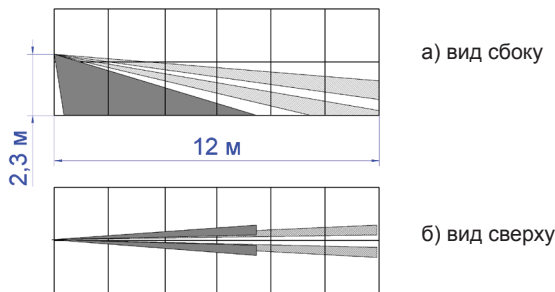


Рисунок 2 - Диаграмма зоны обнаружения

Для определения положения границ зоны обнаружения следует через 60 секунд после включения питания извещателя начать движение через зону обнаружения со скоростью 0,5 - 1 м/с. Обнаружение извещателем движения отображается включением индикатора красного цвета.

10. Настройка извещателя

10.1 После завершения установки и монтажа установить переключатели «Ч1», «Ч2», «ИНД» ((10) на рисунке 1) в положение «ОН», установить на место крышку корпуса и провести пробное включение извещателя.

10.2 Настройка извещателя включает: регулировку положения зоны обнаружения, выбор чувствительности и установку режима индикации.

Изменение положения зоны обнаружения производится поворотом корпуса извещателя.

Выбор чувствительности извещателя выполняется переключателями «Ч1» - «Ч2» в блоке DIP переключателей ((10) на рисунке 1).

Формирование извещения «Тревога» при отсутствии движения в пределах зоны обнаружения свидетельствует о

Переключатель		Чувствительность
Ч1	Ч2	
off	off	1 min
off	on	2 ↓
on	off	3 ↓
on	on	4 max

сложной помеховой обстановке. В таком случае рекомендуется ограничить чувствительность извещателя переключателями «Ч1» и «Ч2». Установка чувствительности извещателя в минимальное значение сокращает максимальную рабочую дальность обнаружения извещателя до 8 м.

После изменения чувствительности проконтролируйте границы зоны обнаружения.

Индикация извещения «Тревога» может быть отключена установкой переключателя «ИНД» в положение «OFF». Индикация извещений «Включение» и «Неисправность» от положения переключателя «ИНД» не зависит.

Внимание - Проверку работоспособности извещателя следует проводить не реже одного раза в 12 месяцев.

11. Хранение и транспортирование

11.1 Хранение извещателя в упаковке для транспортирования должно соответствовать условиям 1 по ГОСТ 15150-69.

В помещении для хранения не должно быть токопроводящей пыли, паров кислот, щелочей и газов, вызывающих коррозию и разрушающих изоляцию.

11.2 Извещатели в транспортной таре следует хранить не более 3 месяцев. При этом транспортная тара должна быть без подтеков и загрязнений.

11.3 При хранении более 3 месяцев извещатели следует освободить от тары.

11.4 Извещатель в упаковке предприятия-изготовителя можно транспортировать любым видом транспорта в крытых транспортных средствах (в железнодорожных вагонах, автомашинах, герметизированных отапливаемых отсеках самолетов, трюмах и т.д.)

11.5 Условия транспортирования извещателя должны соответствовать условиям хранения 5 по ГОСТ 15150-69.

12. Гарантии изготовителя

12.1 Предприятие-изготовитель гарантирует соответствие извещателя требованиям технических условий при соблюдении условий транспортирования, хранения, монтажа и эксплуатации.

12.2 Гарантийный срок хранения - 63 месяца со дня изготовления извещателя.

12.3 Гарантийный срок эксплуатации - 60 месяцев со дня ввода в эксплуатацию в пределах гарантийного срока хранения.

12.4 Извещатели, у которых во время гарантийного срока при условии соблюдения правил эксплуатации и монтажа будет обнаружено несоответствие техническим требованиям, ремонтируются предприятием-изготовителем.

13. Свидетельство о приемке и упаковывании

Извещатель охранный поверхностный оптико-электронный ИОЗ09-33 «Пирон-8Б» БФЮК.425152.050-01,

номер партии _____, изготовлен в соответствии с действующей технической документацией, признан годным для эксплуатации и упакован ЗАО «РИЭЛТА».

Ответственный за приемку и упаковывание

Представитель ОТК _____

число, месяц, год _____

Сделано в России

Изм.2 от 08.07.14
№Э00073

ЗАО «РИЭЛТА», www.rielta.ru,
197101, Санкт-Петербург, ул. Чапаева, д.17, rielta@rielta.ru,
тел./факс: (812) 233-0302, 703-1360,
Тех.поддержка: тел.(812) 233-29-53, 703-13-57, support@rielta.ru.