

# Внешний приемник HET/S24-868-BS

Производитель: Normann



## РУКОВОДСТВО ПО ЭКСПЛУАТАЦИИ

### 1. Назначение:

Внешний двухканальный приемник Normann HET/S24-868-BS (868 МГц) предназначен для работы с брелками Normann серии BS, работающими на частоте 868МГц с динамическим кодом. Приемник имеет два независимых канала с релейными выходами (сухие контакты). Каждый канал может работать в моностабильном (импульсном) и бистабильном режимах. Бистабильный режим (режим выключателя) может быть использован, например, для дистанционного управления освещением. Радиоприемник HET/S24-868-BS может применяться как для управления автоматикой Normann, так и для управления оборудованием других производителей.

### 2. Особенности:

- динамический код;
- два канала;
- запоминает до ста радиокодов
- система BiSecur;
- полное соответствие всем требованиям европейских норм безопасности;
- максимального радиуса действия можно добиться, выбрав наиболее подходящее место для монтажа, которое определяется на объекте экспериментальным путем.

### 3. Технические характеристики:

□ Рабочая частота .....	868 МГц
□ Количество каналов .....	2
□ Питание .....	12 / 24В (=)
□ Рабочая температура .....	-20 + 60°C
□ Класс защиты .....	IP44
□ Выходы .....	Реле
□ Контакты .....	НО (NO)
□ Выходная нагрузка .....	500Вт / 250В (~); 30В (=) / 2,5А
□ Вес .....	254 гр.
□ Размеры .....	110 мм x 45 мм x 40 мм

# Внешний приемник HET/S24-868-BS

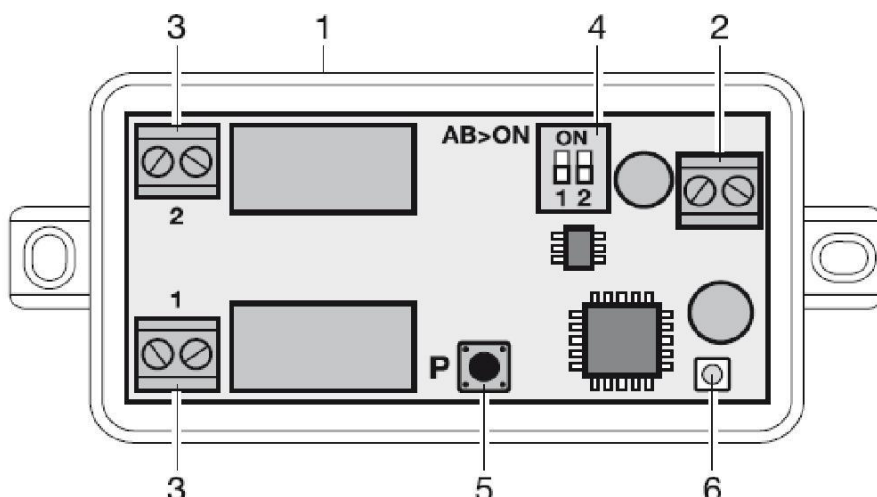
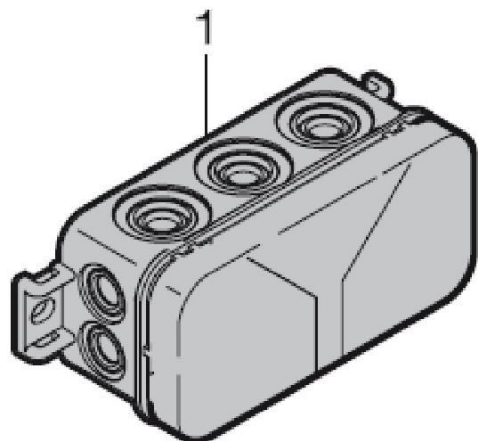
Производитель: Normann



## РУКОВОДСТВО ПО ЭКСПЛУАТАЦИИ

### 4. Эксплуатация:

**Внимание!** Предохраняйте приемник от прямого воздействия солнечных лучей (допустимая температура окружающей среды: от  $-20^{\circ}\text{C}$  до  $+60^{\circ}\text{C}$ ), влаги и пыли.

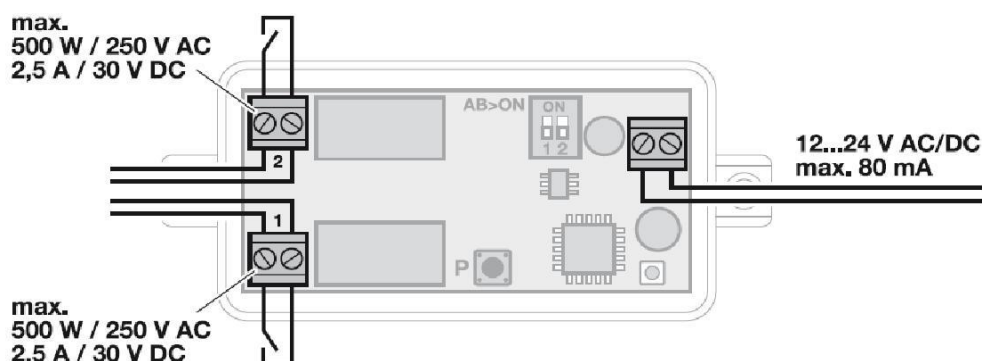
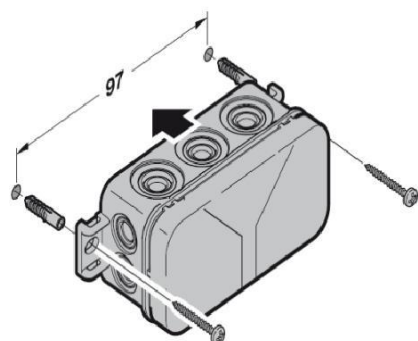


### Описание приемника

1. Приемник HET/S24-868-BS
2. Клеммы питания 12 - 24 В пост. тока
3. Клеммы релейных выходов
4. Двойной DIL-переключатель для функций приемника
5. Клавиша программирования P (клавиша P)
6. Светодиод, синего цвета (BU), программирование

### Монтаж и подключение радиоприемника Normann HET/S24-868-BS

Монтаж и подключение радиоприемника Normann HET/S24-868-BS производится согласно следующей схеме:



# Внешний приемник HET/S24-868-BS

Производитель: Normann



## РУКОВОДСТВО ПО ЭКСПЛУАТАЦИИ

### 5. Программирование внешнего радиоприемника Normann HET/S24-868-BS

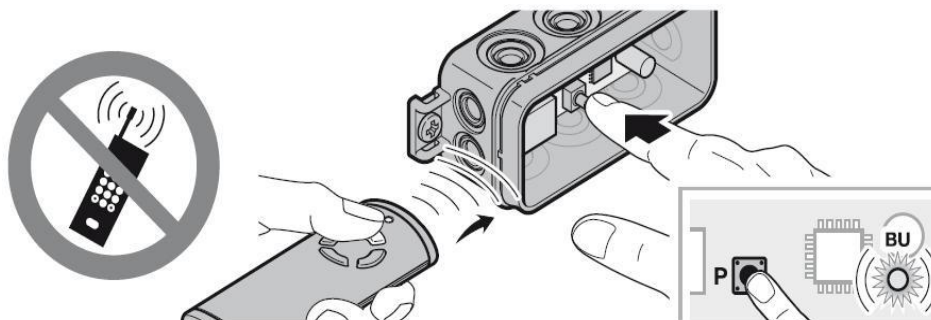
*Для активирования/смены канала:*

- ☐ Нажмите на клавишу P 1 раз, чтобы активировать канал 1.
- ☐ Нажмите на клавишу P 2 раза, чтобы активировать канал 2.

Прервать режим обучения можно нажатием клавиши P 3 раза или дождавшись окончания времени ожидания (25 секунд).

*Для записи пультов ДУ в память приемника:*

1. Активируйте нужный канал, нажав на клавишу P.
  - Синий светодиод медленно мигает для обозначения канала 1
  - Синий светодиод мигает 2 раза для обозначения канала 2.
2. Включите на пульте ДУ, который должен передать свой радиокод, режим Передачи радиокода (удерживайте нужную клавишу пульта ДУ серии BS до смены состояния индикатора пульта).
3. После распознавания верного радиокода, светодиод быстро мигает синим светом и потухает. Приемник находится в рабочем режиме (приемник сигнализирует распознавание верного радиокода включением синего светодиода).



**Внимание!** Если радиокод запрограммированной клавиши пульта ДУ раньше был скопирован с другого пульта ДУ, то при первом использовании нового клонированного пульта необходимо нажать клавишу брелка дважды.

#### *Светодиодная сигнализация*

- ☐ Распознан верный радиокод канала 1 = светодиод коротко загорается 1 раз
- ☐ Распознан верный радиокод канала 2 = светодиод кратковременно загорается 2 раза
- ☐ Распознан верный радиокод, который сохранен на обоих каналах = светодиод долго горит.
- ☐ Приемник в режиме обучения первого канала = светодиод медленно мигает.
- ☐ Приемник в режиме обучения второго канала = светодиод мигает дважды.
- ☐ В процессе обучения произошло распознавание кода = после медленного мигания быстрое.
- ☐ Выполняется возврат в исходное состояние = мигает медленно 5 сек, затем быстро 2 сек.
- ☐ Режим работы = не горит.

# Внешний приемник HET/S24-868-BS

Производитель: Normann



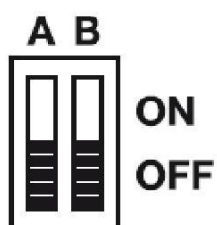
## РУКОВОДСТВО ПО ЭКСПЛУАТАЦИИ

### *Возврат прибора в исходное состояние*

Стирание всех радиокодов с приемника производится следующим образом:

1. Нажмите на клавишу P и держите ее нажатой.
  - Светодиод медленно мигает синим светом в течение 5 секунд.
  - Светодиод быстро мигает синим цветом в течение 2 секунд.
2. Отпустите клавишу P. Все радиокоды удалены.

### **6. Функции настройки работы выходов..**

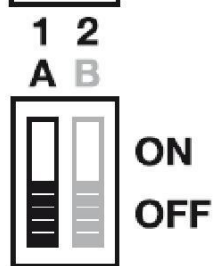


Приемник HET/S24 BiSecur обладает двумя релейными выходами, которые могут включаться независимо друг от друга.

Нижеперечисленные функции можно настроить для каждого релейного выхода при помощи DIL-переключателя.

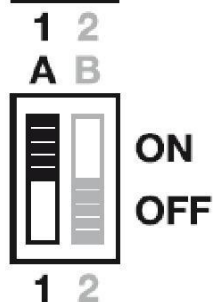
DIL-переключатель A (1) = релейный выход 1

DIL-переключатель B (2) = релейный выход 2



Обзор функций DIL-переключателей (например, релейный выход 1)

Положение DIL-переключателя OFF соответствует импульсному режиму работы канала. Импульс 0,5 секунд: реле срабатывает при передаче импульса на 0,5 секунды и затем выключается.



Положение DIL-переключателя ON соответствует бистабильному режиму работы канала. Переключение Вкл. / Выкл.: реле срабатывает при передаче первого импульса и отключается при передаче следующего.

### *Возврат настроек в исходное состояние:*

Переведите DIL-переключатель (A/B) в положение OFF. Все настройки функций вновь находятся в состоянии поставки.

При помощи клавиши P выбирается радиоканал/реле на котором должен быть запрограммирован радиокод.