

➤ Активный рупорный громкоговоритель

# TS-15/30T-LINE

## ПАСПОРТ РУКОВОДСТВО ПО ЭКСПЛУАТАЦИИ

### **БЫСТРЫЕ РЕШЕНИЯ ЗАДАЧ ЗВУКОУСИЛЕНИЯ**

Мы благодарим Вас за приобретение громкоговорителя TerraSound.

Прежде чем приступить к эксплуатации данного оборудования, настоятельно рекомендуется тщательно и полностью прочитать настоящее руководство.

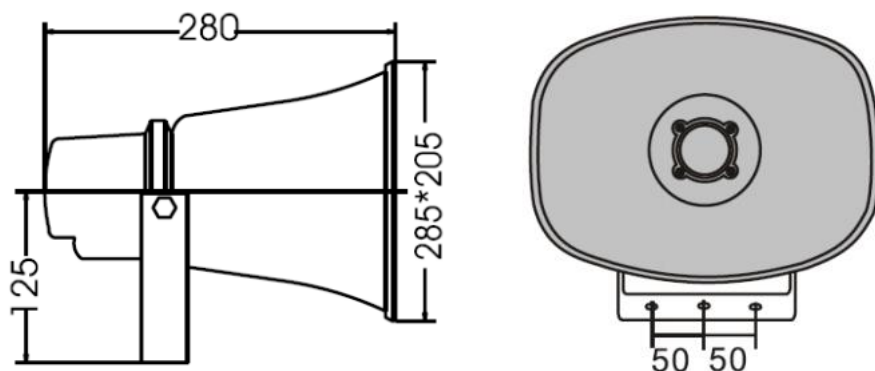
Пожалуйста, после прочтения храните инструкцию в надежном месте для дальнейшего обращения к ней.



Активный громкоговоритель предназначен для усиления звука от источников по проводному подключению

#### УСТАНОВКА

На поворотном кронштейне АС располагаются отверстия для монтажа громкоговорителя на любую поверхность. Не используйте в качестве несущего элемента входной сигнальный кабель.



#### ПОДКЛЮЧЕНИЕ

С тыльной стороны акустических систем расположены входные кабели.

Будьте предельно внимательны при их подключении. Соблюдайте полярность подключения

##### **Серый кабель – питание 12-24В,**

проводник в **черной** изоляции – «-»,

проводник в **белой** изоляции – «+»

Проводник в зеленой изоляции – не используется

##### **Черный кабель – сигнальный**

Линейный сигнал (LINE IN)

проводник в **черной** изоляции – «-»

проводник в **красной** изоляции – «+»

Нормально разомкнутый контакт для приглушения звука (MUTE)

проводники в **белой и желтой** изоляции

##### **Подключение питания**

**ОБЯЗАТЕЛЬНО СОБЛЮДАЙТЕ ПОЛЯРНОСТЬ И НАПРЯЖЕНИЕ ПРИ ПОДКЛЮЧЕНИИ.**

**Внимание!!! Нарушение полярности может вывести устройство из строя!**

##### **Технические характеристики:**

Номинальная мощность, Вт 30

Частотный диапазон, Гц 300-10000

Звуковое давление, дБ 121

Габариты, мм 280 x 285 x 205

Масса, кг 1.8

Эксплуатационный режим Влажность до 100%, -45+55 С

