

# ARD1731-W2(868)

Беспроводной пассивный ИК-извещатель движения с видеокамерой



- Максимальное разрешение 1600×1200
- Используется технология радиочастотной передачи изображения высокого разрешения; для передачи 6 изображений высокого разрешения 1600×1200 требуется не более 10 с
- Облачный архив видеозаписей и изображений глубиной 1 неделя
- Измерение температуры
- Функция псевдослучайной перестройки рабочей частоты и технология двухсторонней передачи обеспечивают стабильность связи
- Обновление через Интернет и автоматическое восстановление после сбоя обновления

## Обзор серии

Благодаря КМОП-матрице с разрешением 2 Мп беспроводной пассивный ИК-извещатель движения с видеокамерой делает снимки высокой четкости при обнаружении нарушителя, передавая их на контроллер охранной сигнализации, откуда они затем отправляются в мобильное приложение, в программную платформу или в центр обработки тревог для визуальной верификации тревоги. Видеокамера использует технологию радиочастотной передачи в диапазоне 2.4 ГГц для повышения разрешения изображения и скорости их передачи. Созданное для вашей безопасности, устройство активно защищает неприкосновенность вашей частной жизни, делая снимки только при обнаружении нарушителя.

## Применение

Идеально подходит для использования в загородных домах, квартирах и офисных зданиях.

## Технические характеристики

### Видео

Поле зрения	Горизонталь: 88° Вертикаль: 68°
Сжатие	JPEG
Форматы кадра	1600×1200, 1280×960, 640×480, 320×240
Частота кадров	2 к/с
Тип подсветки	ИК
Дальность подсветки	12 м
Режим "день/ночь"	Переключение цвет / ч/б

### Интерфейсы

Кнопки	1 питание
Индикаторы	1 зеленый индикатор тревоги

### Функции

Удаленное обновление	Обновление через Интернет
Сигнал разрядки батареи	Есть
Индикация разрядки батареи	Есть
Противокражная сигнализация	Есть
Считывание данных	Уровень сигнала, уровень сигнала для видео высокого разрешения

## Беспроводная сеть

Рабочие частоты	868 МГц 2.4 ГГц (для видео высокого разрешения)
Дальность передачи сигнала	1600 м на открытом пространстве 300 м на открытом пространстве (для видео высокого разрешения)
Тип связи	Двухсторонняя
Стандарт шифрования	AES-128
Псевдослучайная перестройка рабочей частоты	Есть

## Обнаружение

Типы датчиков	Пассивный ИК-датчик
Режим тестирования	Есть
Дальность обнаружения движения	12 м (86°) при высоте установки 2.2 м
Скорость обнаруживаемого движения	0.3 м/с ~ 3 м/с
Отсутствие реакции на домашних животных	≤18 кг
Допустимый уровень освещенности	2000 лк
Двухсторонняя цифровая температурная компенсация	Есть
Чувствительность	Настраиваемая (3 уровня)

## Основные характеристики

Питание	3 батареи CR123A
Время автономной работы от батарей	4 года (тревога 2 раза в неделю при эффективности батареи 70%)
Ток мониторинга	65 мкА
Ток тревоги	Днем: 170 мА (средний), 800 мА (максимальный) Ночью: 230 мА (средний), 2800 мА (максимальный)
Рабочая температура	-10°C ~ +55°C (внутри помещения)
Рабочая влажность	10% ~ 90%
Размеры	127.6 мм × 71 мм × 53.2 мм
Размеры упаковки	121 мм × 65 мм × 170 мм
Монтаж	На стену
Масса нетто	0.202 кг

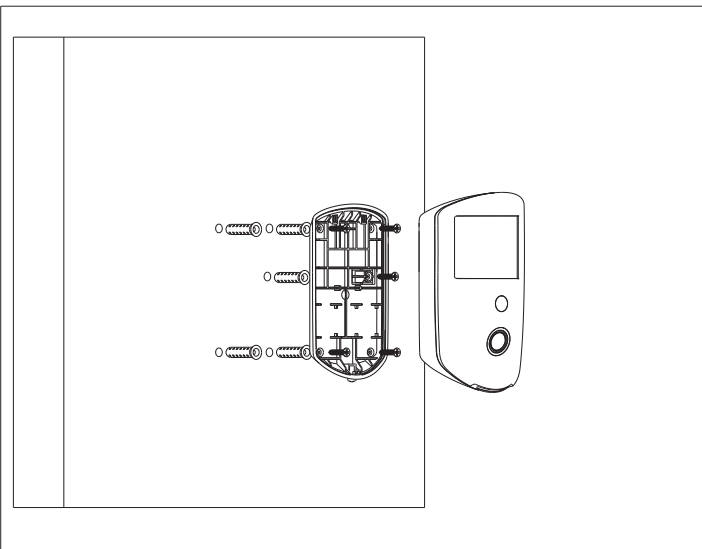
# Серия ARD1 | ARD1731-W2(868)

Масса брутто	0.333 кг
Материал корпуса	Поликарбонат, АБС-пластик
Сертификаты	CE

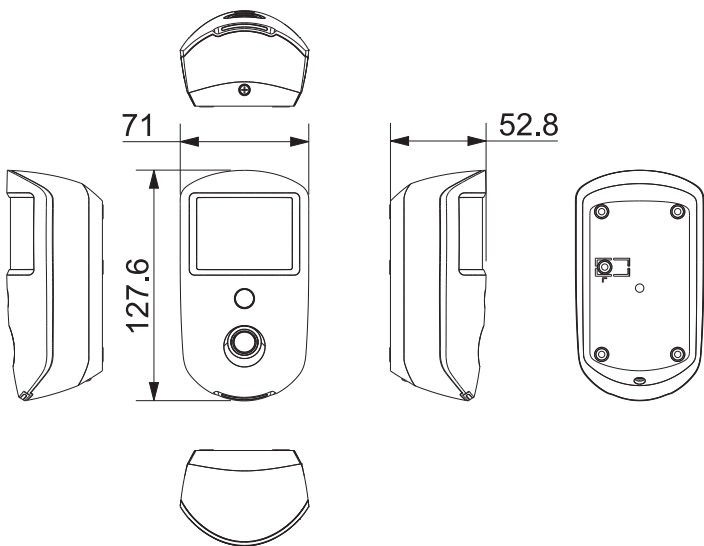
## Информация для заказа

Тип	Артикул	Описание
Охранная сигнализация	DHI-ARD1731-W2(868)	Беспроводной пассивный ИК-извещатель движения с видеокамерой

## Монтаж



## Размеры, мм



## Применение

