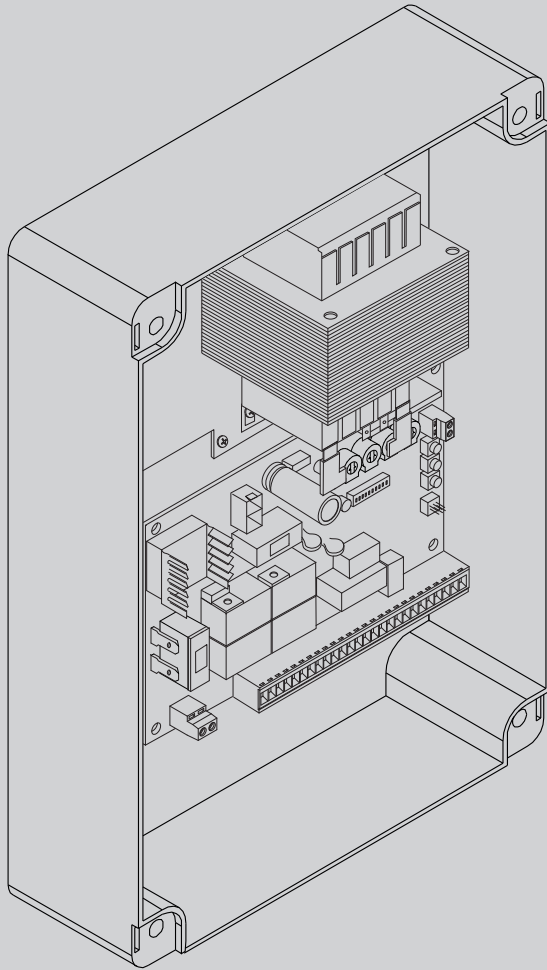




D812059.00101\_02\_28-07-14

БЛОК УПРАВЛЕНИЯ



РУКОВОДСТВО ПО УСТАНОВКЕ И ЭКСПЛУАТАЦИИ

# ZARA BTL2

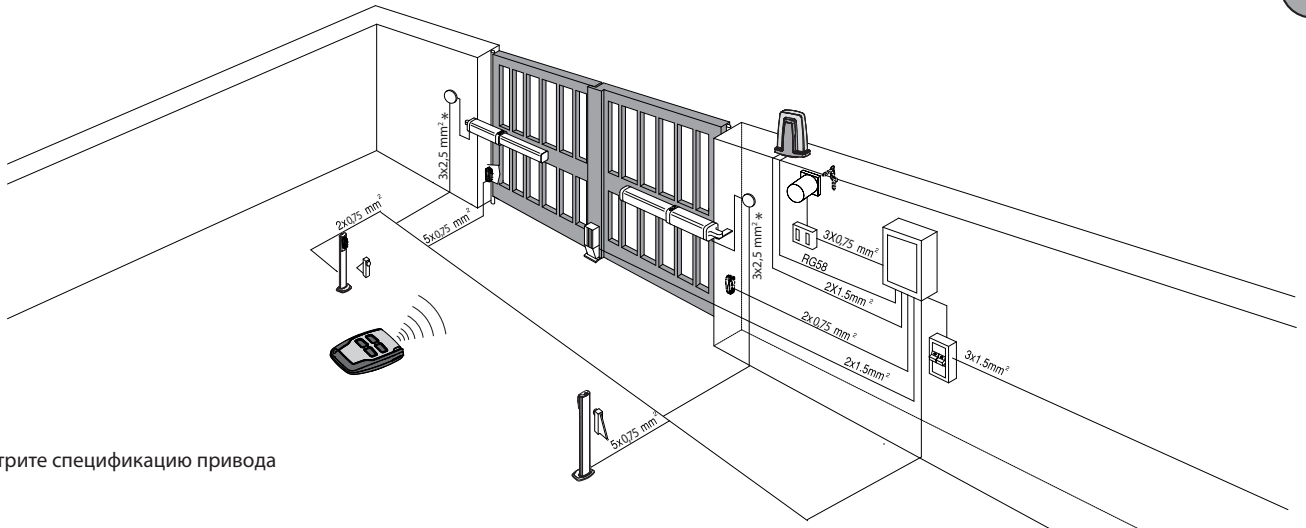


AZIENDA CON SISTEMA DI GESTIONE  
INTEGRATO CERTIFICATO DA DNV  
= UNI EN ISO 9001:2008 =  
UNI EN ISO 14001:2004

# БЫСТРАЯ УСТАНОВКА

## РАСПОЛОЖЕНИЕ КАБЕЛЕЙ.

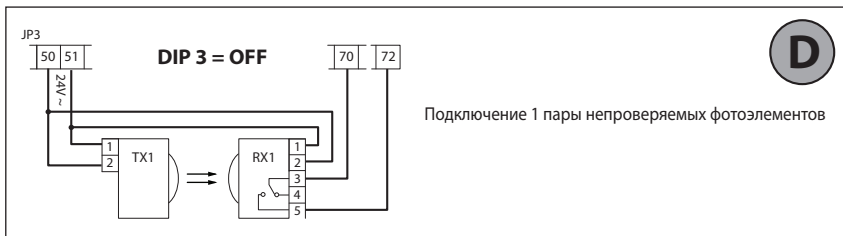
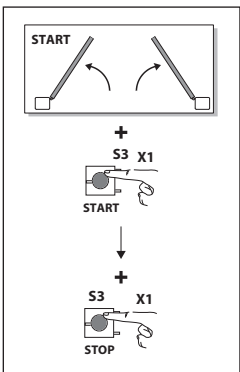
**A**



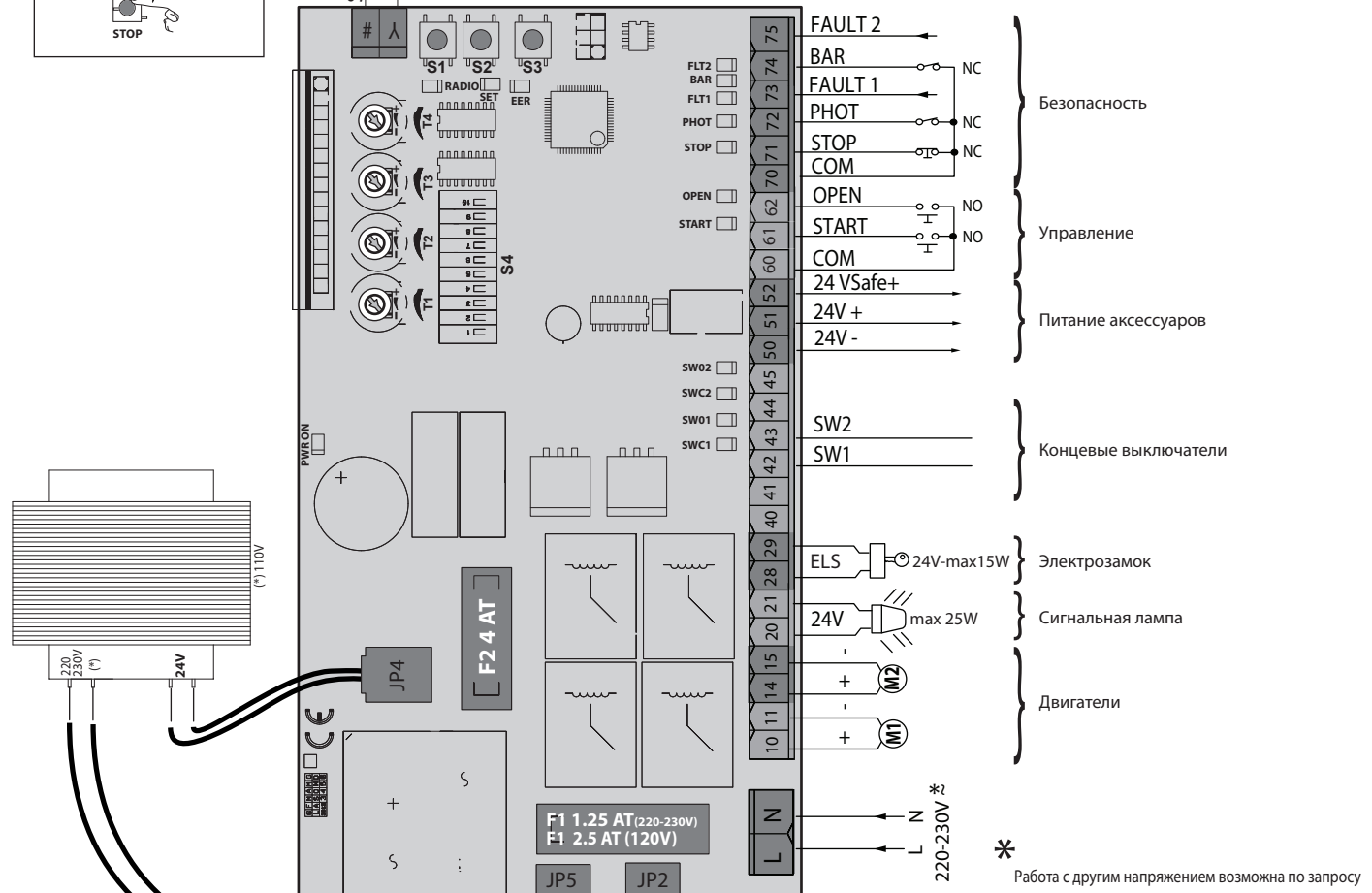
\* Смотрите спецификацию привода

**D**

**C**



Подключение 1 пары непроверяемых фотоэлементов



Безопасность

Управление

Питание аксессуаров

Концевые выключатели

Электрозамок

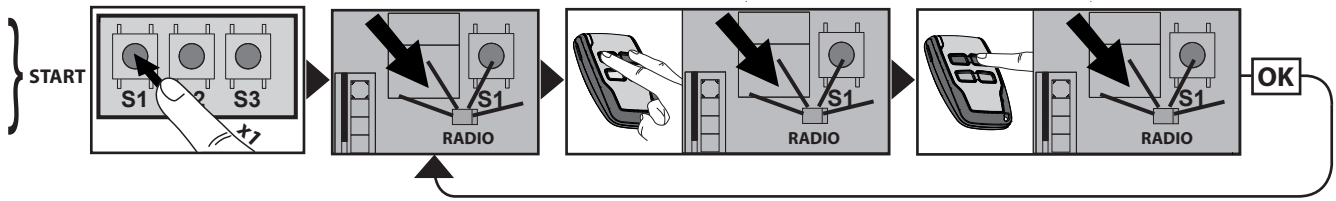
Сигнальная лампа

Двигатели




\* Работа с другим напряжением возможна по запросу

## ПРОГРАММИРОВАНИЕ РАДИОПУЛЬТОВ.

E

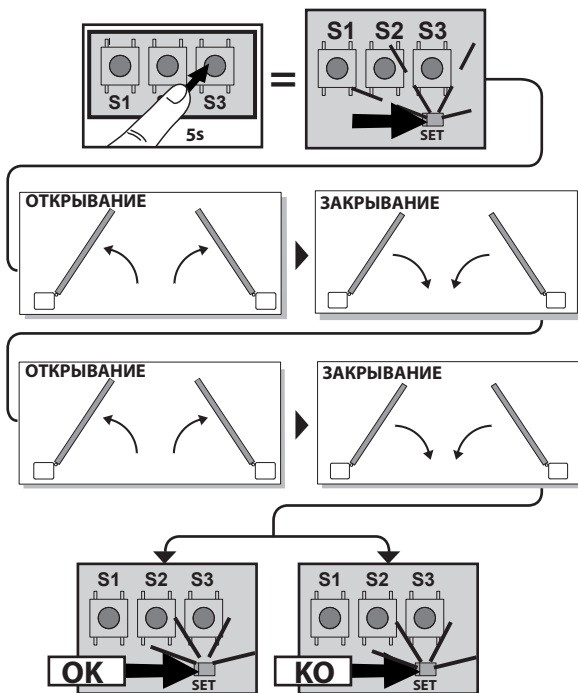


## УСЛОВНЫЕ ОБОЗНАЧЕНИЯ

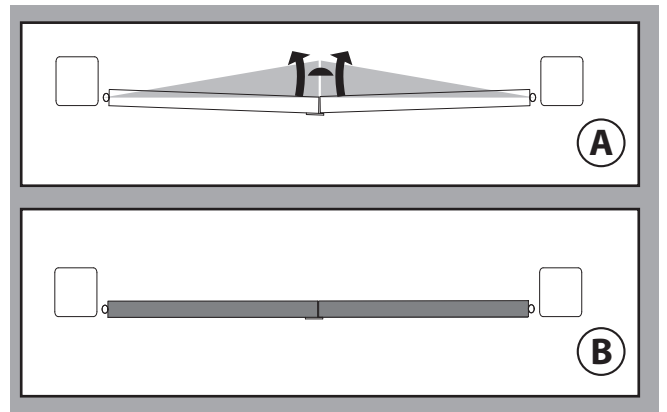
Светится ровным светом 	Непрерывное мигание 	Прерывистое мигание 
--	---	---

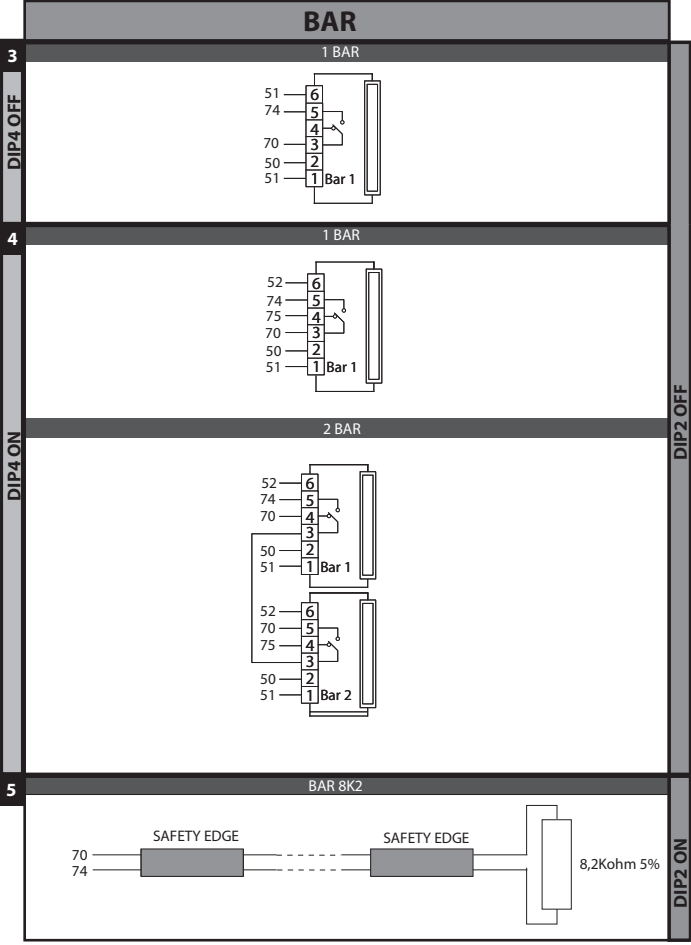
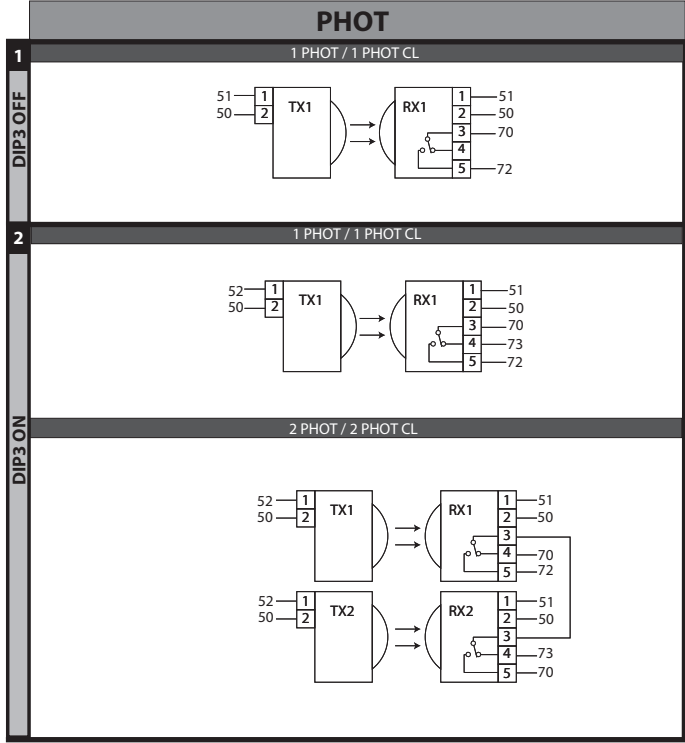
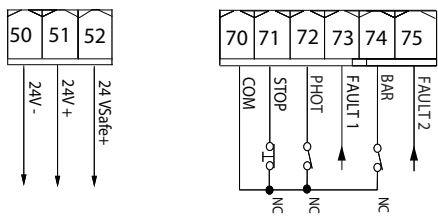
## ПРОВЕДЕНИЕ АВТОМАТИЧЕСКОЙ НАСТРОЙКИ.

F



G





## ПРЕДУПРЕЖДЕНИЯ И РЕКОМЕНДАЦИИ ДЛЯ УСТАНОВЩИКА

**ВНИМАНИЕ! Важные инструкции по технике безопасности. Прочитайте и внимательно соблюдайте все меры предосторожности и инструкции, сопровождающие изделие, поскольку неправильная установка может причинить вред людям, животным или имуществу. В рекомендациях и инструкциях приведены важные сведения, касающиеся техники безопасности, установки, эксплуатации и технического обслуживания. Храните инструкции в папке с технической документацией, чтобы можно было проконсультироваться с ними в будущем.**

### ОБЩИЕ ПРАВИЛА ПО ТЕХНИКЕ БЕЗОПАСНОСТИ

Данное изделие было спроектировано и изготовлено исключительно для типа эксплуатации, указанного в данной документации. Использование изделия не по назначению может причинить ущерб изделию и вызвать опасную ситуацию.

- Конструктивные элементы машины и установка должны осуществляться в соответствии со следующими европейскими директивами, где они применимы: 2004/108/CEE, 2006/95/CEE, 2006/42/CEE, 89/106/CEE и их последующими изменениями. Что касается стран, не входящих в ЕЭС, то, помимо действующих национальных норм, для обеспечения надлежащего уровня техники безопасности, также следует соблюдать вышеуказанные нормы.
- Компания, изготовившая данное изделие (далее «компания»), снимает с себя всю ответственность, происходящую в результате использования не по назначению или использования, отличного от того, для которого предназначено изделие и которое указано в настоящем документе, а также в результате несоблюдения надлежащей технической практики при производстве закрывающих конструкций (дверей, ворот и т.д.), и деформаций, которые могут возникнуть в ходе эксплуатации.
- Установка должна осуществляться квалифицированным персоналом (профессиональным установщиком, согласно стандарту EN12635) с соблюдением надлежащей технической практики и действующего законодательства.
- Перед установкой изделия провести все структурные изменения, касающиеся создания границ безопасности и защиты или изоляции всех зон, в которых есть опасность раздавливания, разрубания, захвата и опасных зон в целом, согласно предписаниям стандартов EN 12604 и 12453 или возможных местных норм по монтажу. Проверить, что существующая конструкция отвечает необходимым требованиям прочности и устойчивости.
- Перед началом установки проверьте целостность изделия.
- Компания не несет ответственность за несоблюдение надлежащей технической практики при создании и техобслуживании подлежащих моторизации переплетов, а также за деформации, которые могут произойти при эксплуатации.
- Проверить, чтобы заявленный интервал температуры был совместим с местом, предназначенным для установки автоматического устройства.
- Запрещается устанавливать это изделие во взрывоопасной атмосфере: присутствие легко воспламеняющегося газа или дыма создает серьезную угрозу безопасности.
- Перед проведением любых работ с оборудованием отключите подачу электроэнергии. Отсоедините также аккумуляторные батареи, если таковые имеются.
- Перед подключением электропитания убедитесь, что данные на паспортной табличке соответствуют показателям распределительной электросети, а также что выше по линии электроустановки имеется дифференциальный выключатель и защита от токовых перегрузок подходящей мощности. В сети питания автоматика необходимо предусмотреть прерыватель или многополюсный термомангнитный выключатель, обеспечивающий полное отключение в условиях категории перенапряжения III.
- Проверьте, чтобы до сети питания был установлен дифференциальный выключатель с порогом, не превышающим 0,03 А, и с иными характеристиками, предусмотренными действующим законодательством.
- Проверьте, чтобы заземление было сделано правильно: заземлить все металлические части закрывающегося устройства (двери, ворота и т.д.), а также все компоненты оборудования, снабженные заземляющими зажимами.
- Установка необходимо выполнять с использованием предохранительных и управляющих устройств, соответствующих стандартам EN 12978 и EN 12453.
- Сила импульса может быть уменьшена путем использования деформируемых кромок.
- В случае, если сила импульса превышает значения, предусмотренные законодательством, применяйте электрочувствительные или чувствительные к давлению приборы.
- Используйте все предохранительные устройства (фотоэлементы, чувствительные кромки и т.д.), необходимые для защиты участка от опасности удара, раздавливания, захвата, разрубания. Учитывайте действующее законодательство и директивы, принципы надлежащей технической практики, тип эксплуатации, помещение, в котором осуществляется установка, логику работы системы и силы, порождаемые автоматическим оборудованием.
- Установите знаки, предусмотренные действующим законодательством, чтобы обозначить опасные зоны (остаточные риски). Каждая установка должна быть обозначена заметным образом согласно предписаниям стандарта EN 13241-1.
- По окончании установки прикрепить идентификационную табличку двери/ворот.
- Это изделие не может быть установлено на створках, в которые встроены двери (за исключением случаев, когда двигатель приводится в действие исключительно при закрытой двери).
- При установке автоматики на высоте менее 2,5 м или при наличии к ней свободного доступа, необходимо обеспечить надлежащую степень защиты электрических и механических компонентов.
- Установить любой стационарный привод вдали от подвижных частей в таком положении, чтобы это не могло создавать опасность. В особенности приводы, работающие в режиме «присутствия человека», должны быть расположены так, чтобы была непосредственно видна управляемая часть, и, за исключением приводов, которые закрываются на ключ, должны быть установлены на минимальной высоте 1,5 м и так, чтобы посторонние лица не имели к ним доступ.
- Установить на хорошо видимом месте, по крайней мере, одно световое сигнальное (мигающее) устройство, а также прикрепить к корпусу табличку с надписью «Внимание».
- Прикрепить постоянную этикетку с информацией о работе ручного разблокирования автоматической установки, поместив ее вблизи привода.
- Убедитесь, что во время операции не будет механических рисков или что была предусмотрена защита от них, в особенности таких, как опасность удара, раздавливания, захвата и разрубания между ведомой частью и окружающими частями.
- После осуществления установки убедитесь, что двигатель автоматики настроен надлежащим образом и что системы защиты и разблокирования правильно работают.
- При проведении любых работ по техническому обслуживанию или ремонту используйте только фирменные запасные части. Компания снимает с себя всю ответственность, связанную с безопасностью и правильным функционированием автоматики, в случае использования компонентов других производителей.
- Нельзя вносить никакие изменения в компоненты автоматики, не получив явного разрешения от Компании.
- Проинструктируйте пользователя оборудования о возможных остаточных рисках, установленных системах управления и осуществлении операции открытия вручную при аварийной ситуации: передайте руководство по эксплуатации конечному пользователю.
- Утилизация упаковочных материалов (пластика, картона, полистирола и т.д.) должна выполняться согласно действующим нормам. Не оставляйте нейлоновые и полистироловые пакеты в доступном для детей месте.

### ПОДКЛЮЧЕНИЕ

**ВНИМАНИЕ!** Для подключения к сети используйте: многожильный кабель с минимальным сечением 5 x 1,5 мм<sup>2</sup> или 4 x 1,5 мм<sup>2</sup> для трехфазного питания или 3 x 1,5 мм<sup>2</sup> для однофазного питания (например, допускается использование кабеля типа H05 VV-F с сечением 4 x 1,5 мм<sup>2</sup>). Для подключения вспомогательного оборудования следует использовать провода с минимальным сечением 0,5 мм<sup>2</sup>.

- Необходимо использовать только кнопки с пружинной способностью не менее 10А-250В.
- Провода должны быть связаны дополнительными креплениями у клемм (например, с помощью хомутов) для того, чтобы четко отделить части, находящиеся под напряжением, от частей с безопасным сверхнизким напряжением.
- Во время установки токоподводящий кабель должен быть освобожден от оболочки таким образом, чтобы позволить соединить заземляющий провод с соответствующей клеммой, оставив при этом активные провода как можно более короткими. В случае ослабления крепления кабеля провод заземления следует натягивать в последнюю очередь.

**ВНИМАНИЕ!** Провода с безопасным сверхнизким напряжением должны быть физически разобщены от проводов с низким напряжением. Доступ к частям, находящимся под напряжением, должен предоставляться исключительно квалифицированному персоналу (профессиональному установщику).

### ПРОВЕРКА АВТОМАТИКИ И ТЕХОБСЛУЖИВАНИЕ

Перед окончательным вводом автоматики в эксплуатацию и в ходе операций по техобслуживанию тщательно проверяйте следующие пункты:

- Проверить, чтобы все компоненты были прочно закреплены;
- Проверить операцию по запуску и остановке в случае ручного привода.
- Проверить логическую схему стандартной работы или работы в особом режиме.
- Только для раздвижных ворот: проверить правильность сцепления зубчатой рейки и шестерни с зазором 2 мм вдоль всей зубчатой рейки; всегда содержать ходовой рельс в чистоте, без детритов.
- Только для раздвижных ворот и дверей: проверить, чтобы путь скольжения ворот был линейным, горизонтальным, и чтобы колеса были пригодны для того, чтобы выдерживать вес ворот.
- Только для подвешенных раздвижных ворот (Cantilever): проверить, чтобы во время маневра не было провисания и вибраций.
- Только для распашных ворот: проверить, чтобы ось вращения створок была совершенно вертикальной.
- Только для шлагбаумов: перед тем как открыть люк, пружина должна быть разряжена (вертикальная стрела).
- Проверить правильность функционирования всех предохранительных устройств (фотоэлементы, чувствительные кромки и т.д.) и правильность регулировки устройства, предохраняющего от раздавливания, проконтролировав, чтобы сила импульса, измеренная в точках, предусмотренных стандартом EN 12445, была меньше предусмотренной стандартом EN 12453.
- Сила импульса может быть уменьшена путем использования деформируемых кромок.
- Проверить функциональность аварийного управления, если есть.
- Проверить операции открытия и закрытия с установленными управляющими устройствами.
- Проверить целостность электрических соединений и кабельных проводок, в особенности состояние изолирующих оболочек и уплотнительных кабельных вводов. В ходе техобслуживания очистить оптические элементы фотоэлементов.
- На период нахождения автоматики в нерабочем состоянии необходимо включить аварийное разблокирование (см. параграф «АВАРИЙНОЕ УПРАВЛЕНИЕ») с тем, чтобы поставить на холостой ход ведомую часть и позволить открывать или закрывать ворота вручную.
- Если силовой кабель поврежден, его следует заменить у изготовителя или в службе технической поддержки, либо силами персонала, имеющего соответствующую квалификацию, чтобы не допустить возникновения каких-либо рисков.
- Если устанавливаются устройства типа «D» (согласно определению стандарта EN 12453), соединенные в непроверенном режиме, предписывать проведение обязательного техобслуживания с периодичностью, по крайней мере, раз в полгода.
- Описанное выше техобслуживание должно повторяться по крайней мере ежегодно или через меньшие интервалы времени в случае, если характеристики места установки этого требуют.

### ВНИМАНИЕ!

Помните, что механизация необходима для упрощения эксплуатации ворот/двери и не разрешает проблем, вызванных дефектами и неисправностями в результате установки или отсутствием техобслуживания.

### УТИЛИЗАЦИЯ

Уничтожение материалов должно осуществляться в соответствии с действующими нормами. Не выбрасывайте ваш бракованный прибор, использованные батарейки или аккумуляторы вместе с бытовыми отходами. Вы несете ответственность за возврат всех ваших отходов от электрических или электронных приборов, оставляя их в пункте сбора, предназначенном для их переработки.

### ДЕМОНТАЖ

В случае если автоматическое оборудование демонтируется для того, чтобы быть смонтированным в другом месте, необходимо:

- Отключить электропитание и отсоединить все электрооборудование.
- Снять исполнительный механизм с крепежного основания.
- Снять с установки все компоненты.

В случае, если некоторые компоненты не могут быть сняты или оказались поврежденными, их следует заменить.

**С ДЕКЛАРАЦИЕЙ О СООТВЕТСТВИИ МОЖНО ОЗНАКОМИТЬСЯ НА САЙТЕ: WWW.BFT.IT В РАЗДЕЛЕ, ПОСВЯЩЕННОМ ПРОДУКЦИИ.**

**Все, что прямо не предусмотрено в настоящем руководстве, не разрешено. Исправная работа исполнительного механизма гарантируется только при соблюдении указаний, приведенных в данном руководстве. Компания не несет ответственности за ущерб, причиненный в результате несоблюдения указаний, приведенных в данном руководстве. Оставляя неизменными существующие характеристики изделия, Компания оставляет за собой право в любой момент по собственному усмотрению и без предварительного уведомления вносить в изделие надлежащие изменения, улучшающие его технические, конструктивные и коммерческие свойства.**

# РУКОВОДСТВО ПО УСТАНОВКЕ

D812059 00101\_02

## 1) ОСНОВНЫЕ ПОЛОЖЕНИЯ

Блоку управления **ZARA BTL2** поставляется Изготовителем со стандартными настройками. Любые изменения вносятся с помощью настроек подстроечных резисторов и DIP-переключателя. Реализована полная поддержка протокола EELINK. Основные технические характеристики изделия:

- Управление 1 или 2 двигателями 24 В ВТ
- Примечание. Должны использоваться 2 двигателя одного и того же типа.
- Электронная регулировка крутящего момента с обнаружением препятствия
- Раздельные входы для предохранителей.
- Встроенный радиоприемник с непрерывно изменяющимся кодом и с клонированием передатчиков.

На плате установлены съемные клеммные колодки для более удобного технического обслуживания или замены. Поставляется с установленными перемычками в целях облегчения работ по установке. **Перемычки установлены между клеммами: 70-71, 70-72, 70-74. Если клеммы используются, удалите соответствующие перемычки.**

## ПРОВЕРКА

Перед выполнением каждого цикла открытия и закрытия блок **ZARA BTL2** выполняет проверку реле хода и устройств безопасности (фотоэлементов). В случае неисправности в работе проверьте работу подключенных устройств, а также кабельную проводку.

2) ТЕХНИЧЕСКИЕ ХАРАКТЕРИСТИКИ	
Сетевое питание	~220-230В 50/60Гц*
Изоляция сеть/низкое напряжение	2> 2 МОм 500 В ---
Температура	-20 ÷ +55 °С
Термическая защита	Программное обеспечение
Диэлектрическая прочность	сеть/бит ~3750 В за 1 минуту
Ток коммутируемый реле двигателя	10А
Мощность приводов	40 Вт + 40 Вт (=24 В)
Питание аксессуаров	=24 В, ток 0,2А макс.

Электрозамок	~24В, 15Вт макс.
Сигнальная лампа	~24 В, 25 Вт макс.
Предохранители	см. <b>Рис. С</b>
Количество комбинаций	4 миллиарда
Время работы макс.	3 минуты
Мощность макс.	130Вт
Цикл макс.	<b>S3 13c -1-13c-1x30</b> пауза <b>90 мин</b>

(\*работа с другим напряжением возможна по запросу)

## Варианты используемых передатчиков:

Все трансмиттеры ROLLING CODE, совместимые с ((€R-Ready))

## 3) ПРОКЛАДКА КАБЕЛЕЙ Рис. А

Электрическое устройство подготавливают согласно действующим стандартам для электрических устройств CEI 64-8, IEC364, документу о гармонизации стандартов HD384 и другим национальным стандартам.

## 4) ПОДКЛЮЧЕНИЕ КЛЕММНЫХ КОЛОДОК Рис. С

**ПРЕДУПРЕЖДЕНИЯ И РЕКОМЕНДАЦИИ** - При осуществлении монтажа кабельной проводки и установки необходимо соблюдать действующие нормы и, в любом случае, принципы надлежащего технического опыта. Проводники, к которым подается питание под другим напряжением, должны быть четко отделены или надлежащим образом изолированы с помощью дополнительной изоляции толщиной, по крайней мере, 1 мм. Провода должны быть связаны и закреплены у клемм на держателе, например, с помощью хомутов. Все соединительные кабели должны проходить вдали от радиаторов. **ВНИМАНИЕ!** Для осуществления подключения к сети используйте многожильный кабель с минимальным сечением 3x1,5 мм<sup>2</sup> типа, предусмотренного действующими нормативами. Для осуществления подключения двигателей используйте кабель с минимальным сечением 1,5 мм<sup>2</sup> типа, предусмотренного действующими нормативами. Например, если кабель находится снаружи (на открытом воздухе), он должен быть равен, по крайней мере, H07RN-F, в то время как находящийся внутри (в коробе) должен быть равен, по крайней мере, H05 VV-F.

	Клеммы	Определение	Описание	
питание	L	Фаза	Напряжение питания однофазное ~220-230V 50/60 Hz*	
	N	Нейтраль		
	JP2	PRIM TRASF		Первичная обмотка трансформатора ~220-230В *
	JP5			
двигатель	JP4	SEC TRASF	Вторичная обмотка трансформатора ~24 В	
	10	MOT 1 +	1 двигатель. Задержка закрытия (T4)	
	11	MOT 1 -		
	14	MOT 2 +	2 двигатель. Задержка открытия 2с	
15	MOT 2 -			
Аух	20	Сигнальная лампа	~24В, 25Вт макс.	
	21			
	28	Электрозамок	~24В, 15Вт макс.	
	29			
Концевые выключатели	40	Не используется		
	41	Не используется		
	42	SW1	Концевые выключатели 1 привода	
	43	SW2	Концевые выключатели 2 привода	
	44	Не используется		
питание дополнительных устройств	45	Не используется		
	50	24V-	Питание дополнительного оборудования.	
	51	24V+		
управления	52	24V Safe+	Выход питания проверяемых устройств безопасности, передатчик фотоэлементов и барьера. Выход активен только во время выполнения цикла маневра.	
	60	COM	ОБЩИЙ входов START и OPEN	
	61	START	СТАРТ (Н.О.) 3-х или 4-х шаговая логика управления	
	62	OPEN	ОТКРЫТЬ (Н.О.) Если контакт входа останется замкнут, створки остаются открыты до размыкания контакта. При разомкнутом контакте автоматика выполняет закрытие по истечении времени TCA, если включено.	
Предохранительные устройства	70	COM	ОБЩИЙ входов STOP, PHOT и BAR	
	71	STOP	СТОП (Н.З.) Если не используется - перемычка.	
	72	PHOT (**)	ФОТОЭЛЕМЕНТЫ (Н.З.) Если не используется - перемычка.	
	73	FAULT 1	Вход проверки устройств безопасности подключенных к PHOT.	
	74	BAR (**)	БАРЬЕР (Н.З.) Если не используется - перемычка.	
Антенна	75	FAULT 2	Вход проверки устройств безопасности подключенных к BAR.	
	Y	ANTENNA	АНТЕННА, частота 433 МГц, коаксиальный кабель RG58.	
	#	SHIELD	ЭКРАН.	

(\*) Работа с другим напряжением возможна по запросу.

(\*\*) Если устанавливаются устройства типа "D" (согласно определению стандарта EN12453), соединенные в непроверенном режиме, предписывать проведение обязательного техобслуживания с периодичностью, по крайней мере, раз в полгода.

# РУКОВОДСТВО ПО УСТАНОВКЕ

## 5) БЛОК УПРАВЛЕНИЯ Рис. С

Нажатие кнопки S3 дает команду Старт, повторное нажатие кнопки дает команду Стоп.

## 6) УСТРОЙСТВА БЕЗОПАСНОСТИ

**Примечание. Используйте устройства безопасности только с контактами на переключение.**

### 6.1) ПРОВЕРЯЕМЫЕ УСТРОЙСТВА Рис. H

### 6.2) ПОДСОЕДИНЕНИЕ 1 ПАРЫ НЕПРОВЕРЕННЫХ ФОТОЭЛЕМЕНТОВ Рис. D

### 7) СОХРАНЕНИЕ В ПАМЯТИ ПУЛЬТА РАДИОУПРАВЛЕНИЯ Рис. E

#### RADIO

**ВАЖНОЕ ПРИМЕЧАНИЕ. ПЕРВЫЙ СОХРАНЕННЫЙ В ПАМЯТИ ПЕРЕДАТЧИК НЕОБХОДИМО ОТМЕТИТЬ В КАЧЕСТВЕ ГЛАВНОГО (МАСТЕР).**

В случае программирования вручную, первый передатчик назначает код приемника, необходимый для дальнейшего клонирования передатчиков. Кроме того, встроенный приемник Clonix обеспечивает выполнение некоторых важных передовых функций:

- Клонирование главного транзиттера (rolling-code или фиксированный код);
- Клонирование для замены передатчиков, уже подключенных к приемному устройству.

Для использования данных усовершенствованных функций смотрите руководство к универсальному портативному программатору, а также «Общее руководство по программированию приемных устройств».

## 8) РЕГУЛИРОВКА АВТОМАТИЧЕСКИХ НАСТРОЕК Рис. F

Обеспечивает выполнение автоматической настройки крутящего момента двигателей. После отключения электропитания при его возобновлении автоматика будет выполнять маневры на скорости автоматических настроек до тех пор, пока не будут обнаружены концевые выключатели.

**ВНИМАНИЕ!** Операция автоматической настройки выполняется только после проверки точности движения створки (открытия/закрытия) и правильной установки механических упоров.

Автоматическая настройка должна выполняться каждый раз при изменении усилия двигателя (Т2) и начала замедления (Т3).

**ВНИМАНИЕ!** На этапе автоматической настройки функция обнаружения препятствий не активна и установщик должен контролировать движение ворот и не допускать нахождения людей и предметов в зоне действия автоматического устройства.

**ВНИМАНИЕ!** Значения моментов задаются при автоматической настройке,

**ВНИМАНИЕ!** При изменении усилия двигателя необходимо выполнить новую операцию автоматической настройки.

**ВНИМАНИЕ!** Проверьте, чтобы сила удара, измеренная в точках, предусмотренных стандартом EN 12445, была меньше предусмотренной стандартом EN 12453.

#### ЭЛЕКТРОЗАМОК

**ВНИМАНИЕ!** Если длина створки превышает 3 м, необходимо установить электрозамок.

#### КНОПКИ ПРОГРАММИРОВАНИЯ И УПРАВЛЕНИЯ

Кнопки	Описание
S1	<b>Добавить кнопку Start (Старт)</b> Запоминает нужную кнопку для команды Start (Старт)
S2	<b>Добавить кнопку Пешеходный проход</b> Запоминает нужную кнопку для команды Ped (Пешеходный проход)
S2 > 5с	<b>Подтверждает изменение настройки параметров и логических функций</b>
S1+S2 > 10с	<b>Очистить список</b> <b>ВНИМАНИЕ!</b> Полностью удаляет из памяти приемника все сохраненные пульты радиоуправления.
S3	Короткие нажатия дают команды Start (Старт) и Stop (Стоп). Длительное нажатие (>5 с) включает Автоустановку.

#### ИНДИКАТОРЫ РАБОТЫ

POWER	Горит - Наличие сетевого питания. Предохранитель F1 исправен.
START	Горит - вход START (Старт) замкнут.
OPEN	Горит - вход OPEN (Открыть) замкнут.
STOP	Не горит - вход STOP (Стоп) разомкнут.
PHOT	Не горит - вход фотоэлементов PHOT (Фот) разомкнут. Мигает - не подключен ни один фотоэлемент.
FAULT 1	Диагностика входа: проверка устройств безопасности на входе PHOT.
BAR	Не горит - вход BAR (Барьер) разомкнут.
FAULT 2	Диагностика входа: проверка устройств безопасности на входе BAR.
SWC1	Горит - концевик закрывания 1 двигателя свободен. Не горит - сработал концевик закрывания 1 двигателя.
SWO1	Горит - концевик открывания 1 двигателя свободен. Не горит - сработал концевик открывания 1 двигателя.
SWC2	Горит - концевик закрывания 2 двигателя свободен. Не горит - сработал концевик закрывания 2 двигателя.
SWO2	Горит - концевик открывания 2 двигателя свободен. Не горит - сработал концевик открывания 2 двигателя.
ERR	Не горит - ошибок нет. Горит - см. таблицу диагностики ошибок.

RADIO (зеленый)	Не горит - выключено программирование пультов.
	Мигает - включено программирование пультов, ждет нажатия двух кнопок на пульте.
	Мигание синхронное с SET - идет удаление пультов радиоуправления.
	Горит - ждет нажатия нужной кнопки на пульте.
SET	Горит 1с - активация канала радиоприемника.
	Горит - удержание нажатой кнопки S3 5с. Автоматическая настройка.
	Мигание тройное - идет автоматическая настройка.
	Мигание быстрое 10с - Автоматическая настройка не удалась.
	Мигание синхронное с Radio - идет удаление пультов радиоуправления.
SET	Горит - 1с - Старт / Стоп при нажатии кнопки S3.
	Горит 10с - Автоматическая настройка завершена корректно.

## 9) ПРОЦЕДУРА РЕГУЛИРОВКИ

- Перед включением проверьте электрические соединения.
- Установите следующие параметры: автоматическое закрывание, усилие двигателя, начало замедления.
- Выберите логические функции.
- Выполните процедуру автоматической настройки.

**ВНИМАНИЕ! Неправильная настройка может привести к причинению вреда людям, животным и имуществу.**

**ВНИМАНИЕ!** Проверьте, чтобы сила удара, измеренная в точках, предусмотренных стандартом EN 12445, была меньше предусмотренной стандартом EN 12453.

Для получения наилучшего результата рекомендуется выполнять автоматическую настройку, когда двигатели находятся в состоянии покоя, то есть не перегреты вследствие значительного количества последовательно выполняемых маневров.

## 10) ПОСЛЕДОВАТЕЛЬНОСТЬ ПРОВЕРКИ УСТАНОВКИ

1. Выполните операцию АВТОМАТИЧЕСКОЙ НАСТРОЙКИ (\*\*)
2. Проверьте силу удара, если соблюдаются пределы (\*\*), переходите к пункту 9.
3. При необходимости скорректировать параметр чувствительности (силу): см. таблицу параметров.
4. Снова проверьте силу удара, если соблюдаются пределы (\*\*), переходите к пункту 9.
5. Применяйте пассивный барьер.
6. Снова проверьте силу удара, если соблюдаются пределы (\*\*), переходите к пункту 9.
7. Применить чувствительные к давлению или электрочувствительные устройства безопасности (например, активный барьер) (\*\*)
8. Снова проверьте силу удара, если соблюдаются пределы (\*\*), переходите к пункту 9.
9. Убедитесь, что все приборы обнаружения присутствия на участке проведения операций исправно работают.

(\*) Перед осуществлением автоматической настройки убедитесь, что все работы по монтажу и принятию необходимых мер безопасности были выполнены в соответствии с предписаниями инструкций по установке, содержащихся в руководстве по автоматике.

(\*\*) В зависимости от анализа рисков, в любом случае, может возникнуть необходимость применить чувствительные устройства безопасности.



**ВНИМАНИЕ! Неправильная настройка может привести к причинению вреда людям, животным и имуществу.**

#### ИНДИКАТОРЫ ОШИБОК

ERR	Горит	Мигает медленно	Мигает быстро
SET			
Не горит	Изменение направления из-за препятствия, Amperostop  - Проверьте, есть ли препятствия на маршруте.	Ошибка при тестировании фотоэлементов, барьера или барьера 8K2  - Проверьте подключение фотоэлементов и установку логических функций.	Тепловая защита  - Подождите охлаждения автоматической установки.
Горит	Внутренняя ошибка проверки системы  - Попробуйте выключить и снова включить плату. Если проблема остается, связаться со службой технической помощи.		Ошибка концевых выключателей  - Проверьте подключение концевых выключателей.
Мигает медленно	Ошибка тестирования аппаратных средств платы  - Проверьте подключения к двигателя - Проблемы аппаратных средств платы, свяжитесь со службой технической помощи.		Изменены рабочие параметры или логические функции - Если меняется "Расстояние замедления", повторно осуществите автоматическую настройку, чтобы подтвердить новую установку. - Если изменяются другие рабочие параметры или логические функции, нажмите кнопку S2 на 5с, чтобы подтвердить. <b>Примечание.</b> Автоматическая настройка в любом случае подтверждает все изменения настроек платы.

## РУКОВОДСТВО ПО УСТАНОВКЕ

ТАБЛИЦА «А» - ПАРАМЕТРЫ

Подстроечный резистор	Параметр			Описание
		Мин.	Макс.	
T1	Автоматическое закрывание [с]	0	120	Время паузы перед автоматическим закрыванием. <b>Если не используется, установите 0.</b>
T2	Давление створок [%]	10	100	Это процент превышения давления створок над записанным в память при автонастройке, и обновляемый впоследствии, перед подачей аварийного сигнала препятствия. <b>⚠ ВНИМАНИЕ! Напрямую влияет на силу удара. Проверьте, что при заданном значении соблюдаются действующие нормы безопасности (*). При необходимости, установите устройства безопасности предохраняющие от защемления.</b>
T3	Начало замедления [%]	5	50	Начало замедления в процентном соотношении к общему ходу. Это расстояние проходит на низкой скорости. При изменении этого параметра проведите автоматическую настройку, для его подтверждения.
T4	Задержка закрытия 1 двигателя [с]	0	25	Время задержки при закрытии 1 двигателя относительно 2. <b>Для работы только одного 1 двигателя, установите 0.</b>

(\* ) В Евросоюзе по предельным усилиям применяется стандарт EN12453, по методу измерения – стандарт EN12445.

ТАБЛИЦА «В» - ЛОГИЧЕСКИЕ ФУНКЦИИ

Dip	Название	Завод	Выбрать	Описание		
1	Программирование радиопультов	ON	ON	Дистанционное. Включает автоматический ввод новых пультов радиуправления, клонов и пультов replay. 1- Нажмите последовательно две кнопки и кнопку управления (T1-T2-T3-T4) пульта уже сохраненного в памяти с помощью меню Радио. 2- В течение 10с нажмите две кнопки и кнопку управления (T1-T2-T3-T4) нового пульта для сохранения его в памяти. Приемник выходит из режима программирования через 10с. В течение этого времени можно добавлять новые пульты радиуправления. Данный режим не требует доступа к блоку управления.		
			OFF	Радиоменю. Выключает автоматический ввод новых пультов радиуправления, клонов и пультов replay. Сохраняются в памяти только при использовании радиоменю или программатора.		
2	BAR / BAR 8K2	OFF	ON	Var 8k2. Реверс на 2с.		
			OFF	Var. Реверс на 2с.		
3	Тест фотоэлементов	OFF	ON	Включен.		
			OFF	Выключен.		
4	Тест барьера	OFF	ON	Включен.		
			OFF	Выключен.		
5	Фотоэлементы	OFF	ON	Реверс при закрывании.		
			OFF	Стоп-Открыть при открывании и закрывании.		
6	Быстрое закрывание	OFF	ON	Закрывание через 3с после проезда фотоэлементов без TCA.		
			OFF	Выключено.		
7	Блокировка Открыть	OFF	ON	Только Открыть - вход Старт, Пешеходный проход.		
			OFF	Выключена.		
8	Логика управления	ON	ON	3-х шаговая. При закрывании реверс.		
				4-х шаговая.		
			OFF	Закрывать	3 шага	4 шага
				Открывать	Открытие	Открытие
				Открыто	Стоп + TCA	Стоп + TCA
9	Толчок при открывании	OFF	ON	Выключен.		
			OFF	Движение 2с на закрывание. <b>Без упоров не включать!</b>		
10	Остановка ворот при закрывании	OFF	ON	По концеем выключателям закрывания (Рис. G, поз. B).		
			OFF	В упор (Рис. G, поз. A). <b>Без упоров не включать!</b> Двигатель работает несколько секунд после срабатывания концевика закрывания. Датчик Amperostop не реагирует на препятствие.		



## ПРЕДУПРЕЖДЕНИЯ И РЕКОМЕНДАЦИИ ДЛЯ ПОЛЬЗОВАТЕЛЯ

**ВНИМАНИЕ! Важные инструкции по технике безопасности. Прочитайте и внимательно соблюдайте все меры предосторожности и инструкции, сопровождающие изделие, поскольку использование не по назначению может причинить вред людям, животным или имуществу. Сохраните инструкции, чтобы можно было проконсультироваться с ними в будущем и передать их всем иным возможным пользователям установки.**

**Это изделие должно быть использовано только в целях, для которых оно было специально установлено. Любое другое использование будет считаться использованием не по назначению и, следовательно, опасным. Изготовитель не будет нести ответственность за возможный ущерб, вызванный использованием не по назначению, ошибочной или неразумной эксплуатацией.**

### **ОБЩИЕ ПРАВИЛА ПО ТЕХНИКЕ БЕЗОПАСНОСТИ**

Наша Компания благодарит Вас за выбор данного изделия и выражает уверенность в том, что с ним Вы приобретете все эксплуатационные качества, необходимые для Ваших целей.

Данное изделие соответствует нормам, действующим в технической сфере, а также предписаниям по технике безопасности, если оно было надлежащим образом установлено квалифицированным и опытным персоналом (профессиональным монтажником).

Автоматическое оборудование при правильном монтаже и эксплуатации удовлетворяет стандартам по безопасности использования. Тем не менее, для предупреждения случайных неполадок рекомендуется соблюдать некоторые правила поведения:

- В радиусе действия автоматики, особенно при ее работе, не должно находиться детей и взрослых, а также всевозможных предметов.
- Не разрешайте детям играть или находиться в радиусе действия автоматики.
- Данный механизм не предназначен для эксплуатации детьми или лицами с ограниченными умственными, физическими или сенсорными способностями, а также недееспособными лицами, использование возможно только через посредство лица, ответственного за их безопасность, под его надзором и с соблюдением руководства по эксплуатации механизма.
- Необходимо присматривать за детьми, чтобы быть уверенным, что они не играют с механизмом. Не разрешайте детям играть с фиксированными регуляторами. Хранить пульты дистанционного управления в недоступном для детей месте.
- Избегайте работы вблизи шарниров или движущихся механических органов.
- Нельзя препятствовать движению створки или пытаться открыть вручную дверь, если не был разблокирован исполнительный механизм при помощи специальной рукоятки разблокирования.
- Нельзя находиться в радиусе действия моторизованной двери или моторизованных ворот во время их движения.

- Не оставляйте пульт радиуправления или другие управляющие устройства в зоне досягаемости детей, чтобы не допустить непроизвольного запуска автоматики.
- Подключение устройства ручного разблокирования может вызвать неконтролируемые движения двери при наличии механических повреждений или условий нарушения равновесия.
- Если есть устройство открытия рольставен: внимательно следите за движущимися рольставнями, не подпускайте близко людей, пока они не закроются полностью. Необходимой осторожностью включать разблокирование, если оно есть, поскольку открытые рольставни могут быстро упасть в случае износа или поломок.
- Поломка или износ таких механических компонентов двери (ведомой части), как, например, кабелей, пружин, опор, петель, направляющих, может породить опасность. Поручайте периодическую проверку установки квалифицированному и опытному персоналу (профессиональному монтажнику) согласно указаниям монтажника или изготовителя двери.
- Для проведения любых операций наружной очистки отключайте оборудование от электросети.
- Содержите в чистоте оптические устройства фотоэлементов и устройств световой сигнализации. Проверяйте, чтобы ветки и кустарники не мешали работе предохранительных устройств.
- Не используйте автоматическое устройство, если оно требует ремонта. В случае повреждения или неисправностей в работе автоматики отключите электропитание, не пытайтесь отремонтировать или провести любые работы непосредственно на автоматике, обратитесь за помощью к квалифицированному и опытному персоналу (профессиональному монтажнику) для осуществления необходимого ремонта или техобслуживания. Для обеспечения доступа включите аварийно разблокирование (если есть).
- Для проведения непосредственно на автоматике или установке любых работ, не предусмотренных в данном руководстве, обращайтесь к квалифицированному и опытному персоналу (профессиональному монтажнику).
- Ежегодно поручайте проверку целостности и исправной работы автоматики квалифицированному и опытному персоналу (профессиональному монтажнику), в особенности всех предохранительных устройств.
- Операции по установке, техобслуживанию и ремонту должны быть задокументированы, а соответствующая документация должна быть в распоряжении пользователя.
- Несоблюдение вышеуказанных требований может привести к возникновению опасных ситуаций.



### **УТИЛИЗАЦИЯ**

Уничтожение материалов должно осуществляться в соответствии с действующими нормами. Не выбрасывайте ваш бракованный прибор, использованные



батарейки или аккумуляторы вместе с бытовыми отходами. Вы несете ответственность за возврат всех ваших отходов от электрических или электронных приборов, оставляя их в пункте сбора, предназначенном для их переработки.

**Все, что прямо не предусмотрено в настоящем руководстве по эксплуатации, не разрешено. Исправная работа исполнительного механизма гарантируется только при соблюдении указаний, приведенных в данном руководстве. Компания не несет ответственность за ущерб, причиненный в результате несоблюдения указаний, приведенных в данном руководстве. Оставляя неизменными существенные характеристики изделия, Компания оставляет за собой право любой момент по собственному усмотрению и без предварительного уведомления вносить в изделие надлежащие изменения, улучшающие его технические, конструктивные и коммерческие свойства.**



**Bft Spa**  
Via Lago di Vico, 44  
36015 Schio (VI)  
T +39 0445 69 65 11  
F +39 0445 69 65 22  
→ [www.bft.it](http://www.bft.it)



**SPAIN**  
**BFT GROUP ITALIBERICA DE AUTOMATISMOS S.L.**  
08401 Granollers - (Barcelona)  
[www.bftautomatismos.com](http://www.bftautomatismos.com)

**FRANCE**  
**AUTOMATISMES BFT FRANCE**  
69800 Saint Priest  
[www.bft-france.com](http://www.bft-france.com)

**GERMANY**  
**BFT TORANTRIEBSSYSTEME GmbH**  
90522 Oberasbach  
[www.bft-torantriebe.de](http://www.bft-torantriebe.de)

**UNITED KINGDOM**  
**BFT AUTOMATION UK LTD**  
Stockport, Cheshire, SK7 5DA  
[www.bft.co.uk](http://www.bft.co.uk)

**IRELAND**  
**BFT AUTOMATION LTD**  
Dublin 12

**BENELUX**  
**BFT BENELUX SA**  
1400 Nivelles  
[www.bftbenelux.be](http://www.bftbenelux.be)

**POLAND**  
**BFT POLSKA SP. Z O.O.**  
05-091 ZĄBKI  
[www.bft.pl](http://www.bft.pl)

**CROATIA**  
**BFT ADRIA D.O.O.**  
51218 Drazice (Rijeka)  
[www.bft.hr](http://www.bft.hr)

**PORTUGAL**  
**BFT SA-COMERCIO DE AUTOMATISMOS E MATERIAL DE SEGURANCIA**  
3020-305 Coimbra  
[www.bftportugal.com](http://www.bftportugal.com)

**CZECH REPUBLIC**  
**BFT CZ S.R.O.**  
Praha  
[www.bft.it](http://www.bft.it)

**TURKEY**  
**BFT OTOMATIK KAPI SISTEMELERI SANAY VE**  
Istanbul  
[www.bftotomasyon.com.tr](http://www.bftotomasyon.com.tr)

**RUSSIA**  
**BFT RUSSIA**  
111020 Moscow  
[www.bftprus.ru](http://www.bftprus.ru)

**AUSTRALIA**  
**BFT AUTOMATION AUSTRALIA PTY LTD**  
Wetherill Park (Sydney)  
[www.bftaustralia.com.au](http://www.bftaustralia.com.au)

**U.S.A.**  
**BFT USA**  
Boca Raton  
[www.bft-usa.com](http://www.bft-usa.com)

**CHINA**  
**BFT CHINA**  
Shanghai 200072  
[www.bft-china.cn](http://www.bft-china.cn)

**UAE**  
**BFT Middle East FZCO**  
Dubai