

Обратите внимание! На разъеме RF OUT доступен ВЧ сигнал модулятора цифрового спутникового приемника. По умолчанию он передается на 36 телеканале. На ВЧ сигнале модулятора передается видео и/или звук принимаемого спутникового теле- или радиоканала или изображения экранов меню.

ВЧ сигнал позволяет получить изображение удовлетворительного качества. ВЧ сигнал содержит только монофонический звук.

Существует возможность изменить телеканал, на котором передается ВЧ сигнал модулятора цифрового спутникового приемника.

7. Подключение к аудиосистеме

Если ваша аудиосистема имеет цифровой оптический вход S/PDIF, воспользуйтесь специальным оптическим кабелем для соединения. Подключите один конец оптического кабеля к разъему S/PDIF на цифровом спутниковом приемнике, а другой - к разъему S/PDIF IN на вашей аудиосистеме.

Соединение оптическим кабелем S/PDIF обеспечит наилучшее качество воспроизведения звука.

Для вывода цифрового многоканального пространственного звука, если таковой передается теле- или радиоканалом, необходимо выбрать соответствующую звуковую дорожку (см. п. «Выбор канала звукового сопровождения»).

Основные функции.

Если ваша аудиосистема не имеет цифрового оптического входа S/PDIF, воспользуйтесь кабелем

2RCA/2RCA для аналогового соединения.

Подсоедините 2 штекера типа «колокольчик»

на одном конце аудиокабеля к разъемам **AUDIO L/R** соответ-

ственно цветам, а также 2 ште-

кера на другом конце аудиока-

беля к разъемам аналогового

аудиовхода вашей аудио си-

стемы соответственно цветам.

Соединение аналоговым ауди-

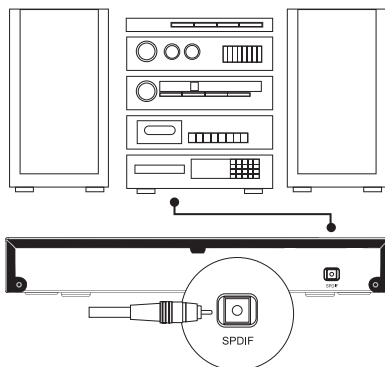
окабелем позволяет получить

высокое качество воспроизве-

дения звука. Для соединения

используйте качественные,

хорошо экранированные аудиокабели.

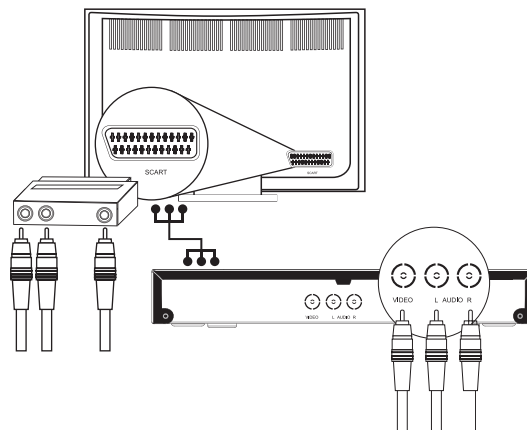


Обратите внимание! Если выбрана звуковая дорожка цифрового многоканального пространственного звука, сигнал на аналоговом аудиовыходе, звуковых выходах разъема TV SCART, звуковом канале выходного сигнала RF-модулятора не воспроизводится.

8. Подключение к телевизору со входом SCART ресивера с композитным выходом

Подключите 2 RCA разъема (красный и белый) кабеля RCA3/RCA3 к соответствующим по цветам выходам аудио на цифровом приемнике. Подключите переходник SCART-3RCA к телевизору, 2 RCA разъема от приемника подключите к входам переходника, соблюдая соответствие по цветам.

Подключите третий разъем (желтый) кабеля к выходу VIDEO приемника, а разъем на другом конце кабеля – к композитному видеовходу на переходнике SCART-3RCA.



УНИВЕРСАЛЬНОЕ РУКОВОДСТВО по подключению абонентских приемников GENERAL SATELLITE

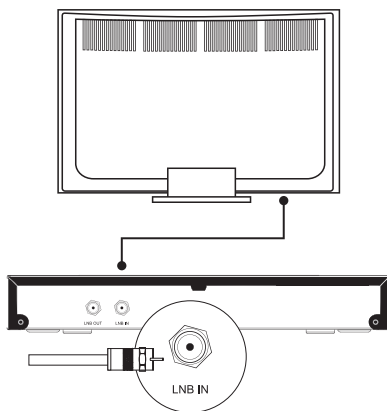
Внимание! Выбирайте способ подключения в соответствии с типом доступных разъемов в моделях вашего приемника и телевизора.

Внимание! Производите все необходимые подключения только при отключенном питании цифрового спутникового приемника и подключаемых к нему устройств! Не рекомендуется осуществлять подключение цифрового спутникового приемника к нескольким приемным устройствам одновременно по разным интерфейсам!

1. Подключение спутниковой антенны

Подключите кабель от конвертера спутниковой антенны к разъему LNB IN цифрового спутникового приемника. Подключение производится разъемом типа F. Допускается использование переходников. При необходимости подключите другой спутниковый приемник (например, аналоговый) через разъем LNB OUT.

Обратите внимание! При использовании дополнительного оборудования (переключателей DISiEq™, позиционеров) требуется сделать дополнительные установки в меню цифрового спутникового приемника. Подключайте дополнительные устройства между конвертером спутниковой антенны и цифровым спутниковым приемником согласно их инструкции по эксплуатации.

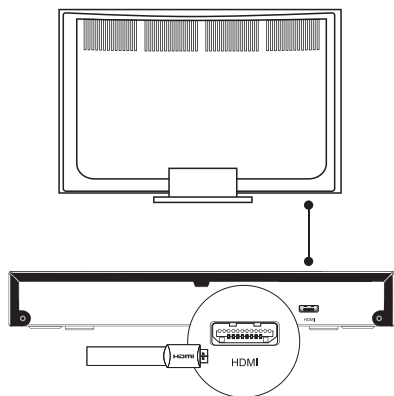


При подключении мультисвитчеров может потребоваться увеличение напряжения питания конвертера (см. п. «Настройка антенны»). Повышенное напряжение питания LNB применяется в редких случаях нестандартных установок, главным образом, когда кабель слишком длинный.

Пользователям SMATV систем

Поскольку в SMATV системах часто не допускается подача питания в кабельную систему, то рекомендуется сначала подключить цифровой спутниковый приемник к телевизору и выполнить соответствующие установки в меню. Только после этого подключайте кабель сети SMATV.

2. Подключение к телевизору с помощью HDMI



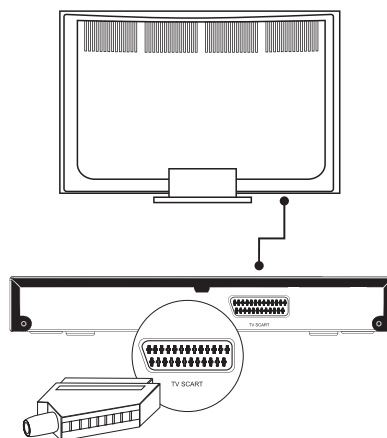
Подключите разъем HDMI кабеля к HDMI выходу приемника, а разъем на другом конце кабеля – к HDMI входу вашего телевизора.

3. Подключение к телевизору кабелем SCART

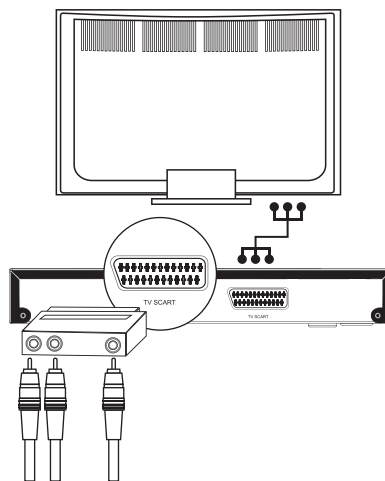
Подключите один конец кабеля SCART к гнезду TV SCART цифрового спутникового приемника, а другой его конец – к разъему AUX (AV IN, SCART и т.п.) вашего телевизора.

Примечание: В кабеле SCART также передается стереозвук. Если выбрана звуковая дорожка цифрового многоканального пространственного звука, то сигнал аудио на выходе TV SCART не воспроизводится.

Соединение кабелем SCART позволяет получить изображение наилучшего качества, если установлен тип выхода видео RGB. Для этого воспользуйтесь полным кабелем SCART (необходимо соединить всех 21 шт. контактов).



4. Подключение к телевизору с композитным видеовходом ресивера с выходом SCART

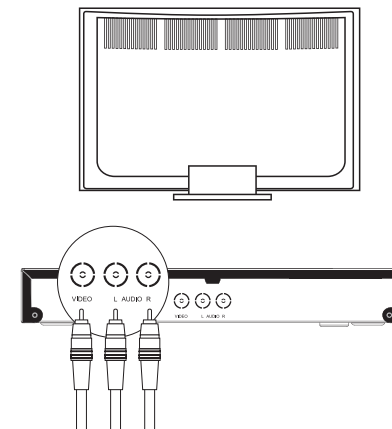


Для этого вам может потребоваться специальный адаптер SCART-3RCA (SVBS + AUDIO).

Подключите переходник SCART-3RCA к гнезду TV SCART цифрового спутникового приемника, а разъемы RCA к соответствующим входным разъемам вашего телевизора.

Подключите 2 RCA разъема аудиокабеля 2RCA/2RCA к соответствующим по цветам выходам аудио на переходнике SCART-3RCA, 2 RCA разъема на другом конце кабеля подключите к соответствующим по цветам входам аудио на вашем телевизоре или аудиосистеме.

5. Подключение к телевизору с композитным видеовходом (CVBS)



Подключите 2 RCA разъема (красный и белый) кабеля RCA3/RCA3 к соответствующим по цветам выходам аудио на цифровом приемнике. 2 RCA разъема на другом конце кабеля подключите к соответствующим по цветам входам аудио на вашем телевизоре.

Подключите третий разъем (желтый) кабеля к выходу VIDEO приемника, а разъем на другом конце кабеля – к композитному видеовходу вашего телевизора. Если ваш телевизор не имеет гнезд RCA3, а оснащен только разъемом SCART, то вам потребуется специальный адаптер SCART-RCA3.

6. Подключение эфирной антенны

Подключите кабель от эфирной антенны (кабель аналоговой сети кабельного телевидения) к разъему RF IN цифрового спутникового приемника. Подключите разъем типа «мама» B4 кабеля к разъему RF OUT цифрового спутникового приемника, а разъем типа «папа» к антенному входу вашего телевизора.

