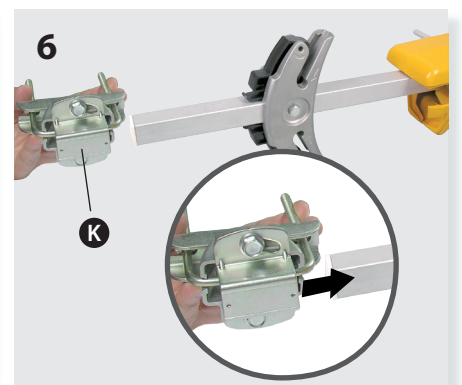
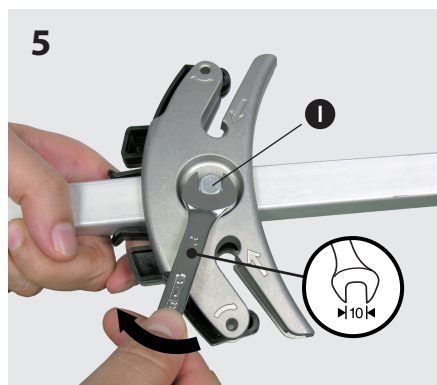
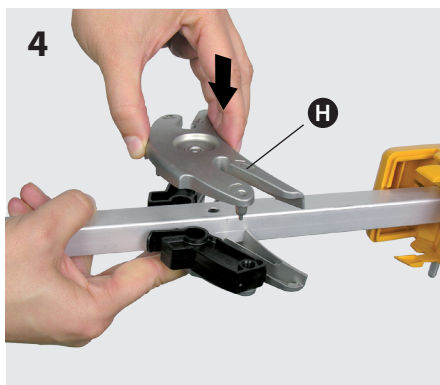
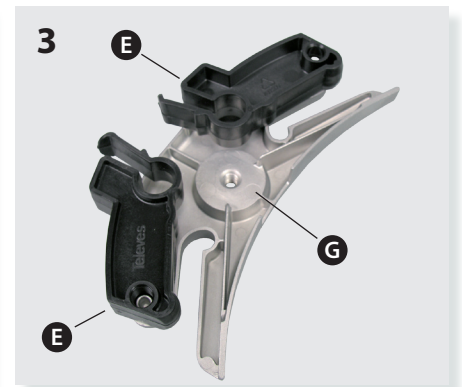
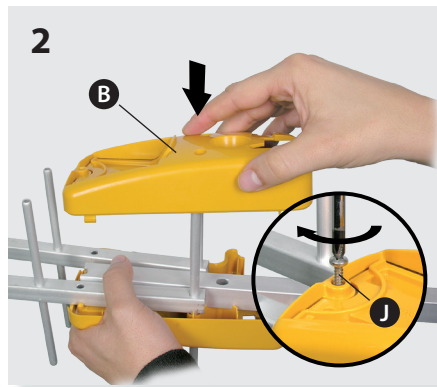
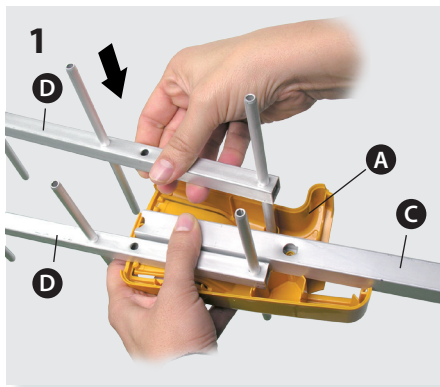
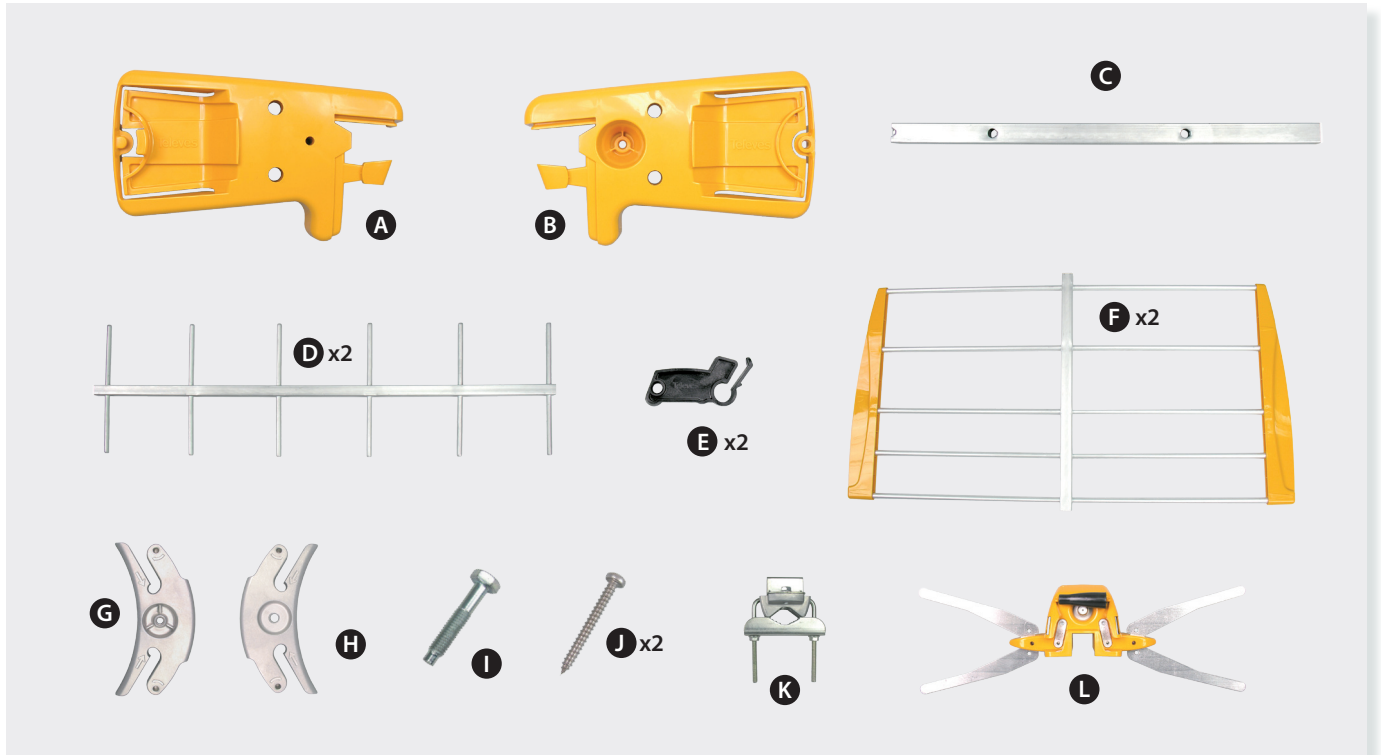
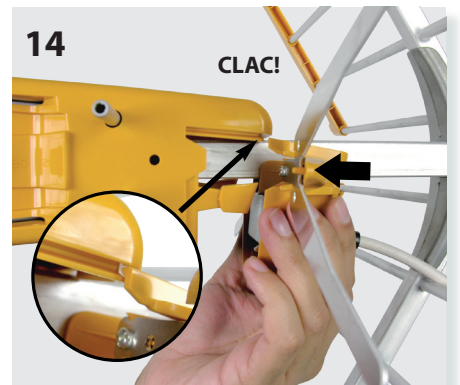
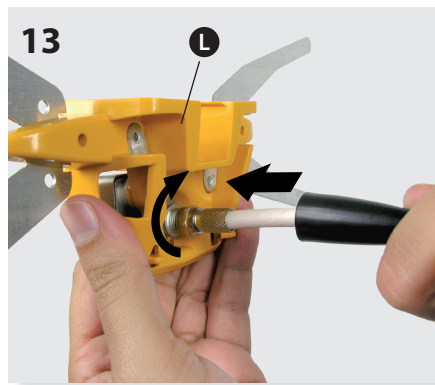
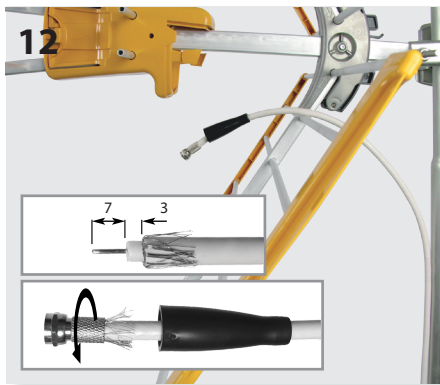
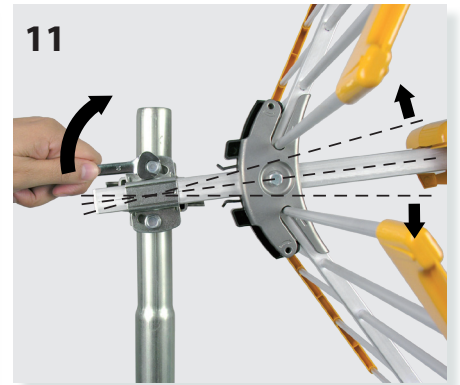
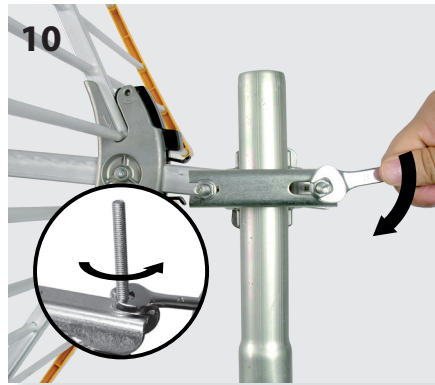
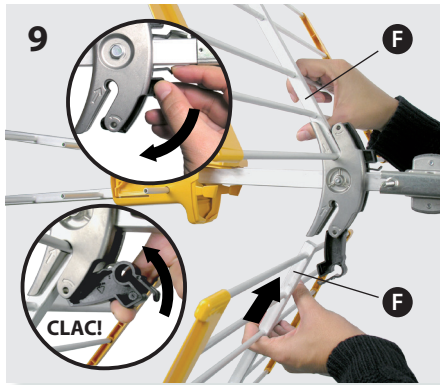
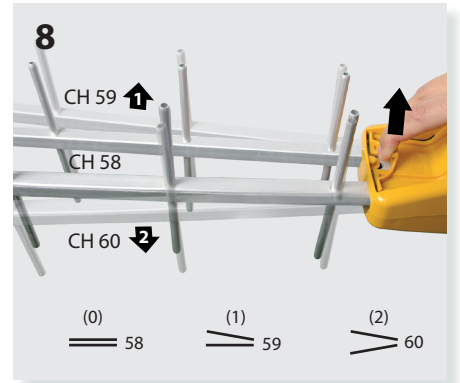
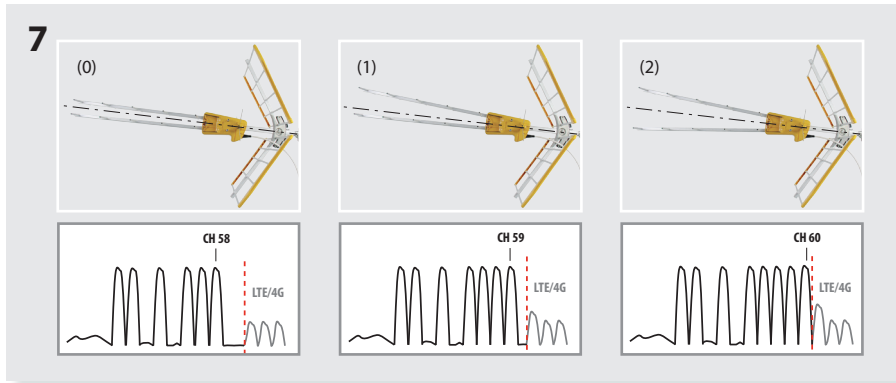


Antena / Antena / Antenne / Antenna / Antenna / Antenne / Antena / Антенна

Ref. 149201

Vzenit





| Режим | Tryb | Mode | Modalità | Modo | Modus | Modo | Mode | 0 | 1 | 2 | |
|---------------------------|--------------------|--------------------|------------------|-------------------|----------------------|------------------|--------------|-----|-------------------------------------|-------------------------|-------------------------|
| Полоса частот | Pasma pracy | Bande de travail | Banda | Banda de trabalho | Band | Banda de trabajo | Working band | MHz | 470 - 774 CH 21 - 58 | 470 - 782 CH 21 - 59 | 470 - 790 CH 21 - 60 |
| Кoeffициент усиления | Zysk | Gain | Guadagno | Ganho | Gewinn / Verstärkung | Ganancia | Gain | dBi | 15 | | |
| Отношение "front to back" | Współczynnik P/T | Rapport A/A | Rapp. A/D | Relação F/T | Vor-Rück-Verhältnis | Relación D/A | F/B ratio | dB | > 23 | | |
| Ветровая нагрузка | Obciążenie wiatrem | Résistance au vent | Carico del vento | Carga vento | Windlast | Carga al viento | Wind load | N | 93 (@ 130 Km/h) 128 (@ 150 Km/h) | | |



ТЕХНИЧЕСКИЙ ПАСПОРТ ИЗДЕЛИЯ

Назначение: Антенна из высококачественного алюминия ДМВ диапазона с высоким коэффициентом усиления, предназначенная для приема аналогового и цифрового ТВ DVB-T/T2. Состоит из диполя, углового отражателя и двух направляющих с 6 директорами на каждой. Антенна имеет встроенный фильтр для защиты от импульсного шума и LTE, который имеет три состояния (0, 1 и 2), которые переключаются посредством изменения угла между директорами с целью установить одну из трех полос пропускания: каналы 21-58, 21-59 и 21-60, соответственно (см рис. 7).
Технические характеристики: Приведены выше в таблице.

Конструкция и порядок установки: Иллюстрации выше на рисунках 1 - 14.
Утилизация: Данное изделие не представляет опасности для жизни и здоровья людей и для окружающей среды, после окончания срока его службы утилизация производится без специальных мер защиты окружающей среды.
Гарантия изготовителя: Компания Teledes S.A. предоставляет один год гарантии с момента покупки для стран ЕЭС. Для стран, не входящих в ЕЭС, применяются юридические гарантии данной страны на момент покупки. Для подтверждения даты покупки сохраняйте чек. В течение гарантийного срока компания Teledes S.A. бесплатно устранит неполадки, вызванные бракованными материалами или дефектами, возникшими по вине производителя.

Условия гарантийного обслуживания: Условия гарантийного обслуживания не предусматривают устранение ущерба, возникшего вследствие неправильного использования или износа изделия, форс-мажорных обстоятельств или иных факторов, находящегося вне контроля компании Teledes S.A.
Лицензии и товарные знаки: Качество оборудования компании Teledes S.A. подтверждено международными сертификатами CE и ISO 9001, а также регулирующими лицензиями и сертификатами соответствующих стран.
Оборудование произведено в Испании:
Teledes, S.A., CIF: A15010176, Rua/Benefica de Conxo, 17, 15706 Santiago de Compostela, SPAIN, tel.: +34 981 522200, teledes@teledes.com

