



СЧИТЫВАТЕЛЬ

Z-1



ТУ 26.30.50-004-38111914-2018

Изготовитель (Продавец) ООО "ABC",

Россия, г. Санкт-Петербург, ул. Бобруйская, д.7__

Дата изготовления (Дата продажи)

" ____ " _____ 20 ____ г.

www.ironlogic.ru

СОДЕРЖАНИЕ

	Стр.
1. ОБЩИЕ СВЕДЕНИЯ	5
2. ПЕРВОЕ ВКЛЮЧЕНИЕ	6
3. ХАРАКТЕРИСТИКИ	8
4. НАЗНАЧЕНИЕ КЛЕММ	11
5. СВЕТОВАЯ ИНДИКАЦИЯ	11
6. РАБОТА В РЕЖИМЕ СОМ-порта	12
7. ПРОГРАММИРОВАНИЕ ЧЕРЕЗ КОЛОДКУ 113	
7.1. Подключение Z-5R	15
7.2. Подключение Matrix-II (мод. E K)	16
7.3. Работа с ключом DS1996L	17
8. ПОДКЛЮЧЕНИЕ СЧИТЫВАТЕЛЯ	18
8.1. Подключение по Wiegand	19
8.2. Подключение по iButton	20
8.3. Управление светом и звуком	21
8.4. Управление питанием считывателя	22
9. ПОДКЛЮЧЕНИЕ В РЕЖИМЕ ЭМУЛЯЦИИ КЛАВИАТУРЫ	23
10. ПОДКЛЮЧЕНИЕ В РЕЖИМЕ ЭМУЛЯЦИИ СЧИТЫВАТЕЛЯ	24
11. МОНТАЖ АДАПТЕРА	26
12. КОМПЛЕКТ ПОСТАВКИ	27
13. УСЛОВИЯ ЭКСПЛУАТАЦИИ	27
14. ПРАВИЛА ТРАНСПОРТИРОВАНИЯ И ХРАНЕНИЯ	28
15. РЕАЛИЗАЦИЯ И УТИЛИЗАЦИЯ	28
16. ГАРАНТИЙНЫЕ ОБЯЗАТЕЛЬСТВА	29

Внимание!

В связи с дальнейшим техническим совершенствованием прибора его конструкция может несколько отличаться от приведённой в руководстве по эксплуатации.

16. ГАРАНТИЙНЫЕ ОБЯЗАТЕЛЬСТВА

Гарантийный срок эксплуатации 12 месяцев со дня продажи.

Основания для прекращения гарантийных обязательств:

- нарушение настоящего Руководства;
- наличие механических повреждений;
- наличие следов воздействия влаги и агрессивных веществ;
- наличие следов неквалифицированного вмешательства в электрическую схему устройства.

В течение гарантийного срока Изготовитель бесплатно устраняет неисправности устройства, возникшие по его вине, или заменяет неисправное изделие.

Срок службы изделия 6 лет.

14. ПРАВИЛА ТРАНСПОРТИРОВАНИЯ И ХРАНЕНИЯ

Изделие в упакованном виде может транспортироваться в крытых транспортных средствах любого вида при температуре от -50°C до $+50^{\circ}\text{C}$, с защитой его от непосредственного воздействия атмосферных осадков, солнечного излучения и механических повреждений, по правилам перевозки грузов, действующих на соответствующем виде транспорта по ГОСТ 23088-80.

Изделие должно храниться в условиях группы Л по ГОСТ 15150-69 (температура от $+5^{\circ}\text{C}$ до $+40^{\circ}\text{C}$, относительная влажность до 98%).

15. РЕАЛИЗАЦИЯ И УТИЛИЗАЦИЯ

Реализация. Производится через торговую сеть. При этом наличие лицензии или специальных разрешений у продавца на торговлю данным товаром не требуется.

Утилизация. Отслужившие свой срок изделия следует сдавать на экологически чистую рекуперацию отходов. Не выбрасывайте электронные изделия в бытовой мусор!



1. ОБЩИЕ СВЕДЕНИЯ

Считыватель Z-1 (мод. N Z) в дальнейшем «считыватель» - представляет собой многофункциональное устройство, предназначенное для решения следующих задач:

- программирование автономных контроллеров Z-5R, MATRIX-II (мод. E K) путём записи базы ключей/карточек, хранящейся в персональном компьютере (ПК), через специальное гнездо непосредственно в память контроллера, и наоборот, считывание базы из памяти контроллеров для сохранения в ПК;

- запись базы ключей/карточек, хранящейся на ПК, в ключ DS1996L для дальнейшего копирования этой базы в контроллеры Z-5R, MATRIX-II (мод. E K), установленные на объекте, и наоборот;

- подключение считывателя карт любого типа (EM-Marine, Mifare, HID и т.д.) по протоколам iButton (Dallas Touch Memory) или Wiegand для ввода идентификационных номеров карт в компьютер. Встроенный преобразователь напряжения 12 вольт с током до 150 мА позволяет обойтись без блока питания и запитать подключаемый считыватель непосредственно от считывателя Z-1 (мод. N Z). Также имеется возможность управления индикацией подключенного считывателя по командам из компьютера;

- подключение к ПК по протоколу эмуляции клавиатуры (USB-HID) для ввода номеров считываемых карт в заданном текстовом формате аналогично вводу с обычной клавиатуры (требуется загрузить прошивку адаптера);

- эмуляция считывателя карт с интерфейсами iButton или Wiegand для подключения к внешнему контроллеру для передачи номеров карт/ключей во внешний контроллер по командам из компьютера.

Большинство описанных задач решается с помощью бесплатного ПО «BaseZ5R», доступного по ссылке http://www.ironlogic.ru/il.nsf/htm/ru_base.

2. ПЕРВОЕ ВКЛЮЧЕНИЕ

Ввиду того, что считыватель Z-1 (мод. N Z) потребляет от порта USB ПК достаточно большой ток, рекомендуется для подключения использовать кабель из комплекта поставки. Работа с другими кабелями не гарантируется.

Перед первым подключением считывателя необходимо скачать драйвер с сайта производителя www.ironlogic.ru (прямая ссылка на страницу:

<http://www.ironlogic.ru/il.nsf/pages/drivers>)

и распаковать его в любое удобное место.

12. КОМПЛЕКТ ПОСТАВКИ

Считыватель Z-1 (мод. N Z)	1 шт.
Кабель USB AB	1 шт.
Монтажная коробка	1 шт.
Руководство по эксплуатации	1 шт.

13. УСЛОВИЯ ЭКСПЛУАТАЦИИ

Температура окружающей среды:
.....от +5°C до +40°C.
Относительная влажность воздуха:
.....не более 80% при 25°C.

При изменении условий эксплуатации технические характеристики изделия могут отличаться от номинальных значений.

Контроллер предназначен для эксплуатации в условиях отсутствия: атмосферных осадков, прямых солнечных лучей, песка, пыли и конденсации влаги.

11. МОНТАЖ СЧИТЫВАТЕЛЯ

Считыватель предназначен для мобильного использования.

Для случая стационарного размещения, например, с подключенным внешним считывателем, монтажная коробка, входящая в комплект поставки, позволяет закрепить считыватель Z-1 (мод. N Z) на плоской поверхности. Для этого в нижней части коробки имеются специальные отверстия.

Небольшие габаритные размеры платы считывателя Z-1 (мод. N Z) в ряде случаев позволяют устанавливать его вовнутрь корпуса внешнего считывателя. При этом следует обеспечить надёжное крепление штекера USB-кабеля, так как он не имеет фиксирующих элементов.

Подключите считыватель Z-1 (мод. N Z) к порту USB компьютера, дождитесь реакции системы и укажите путь к папке с драйвером.

После установки драйвера в диспетчере устройств должен появиться дополнительный COM-порт, указывающий на правильность установки.

Функциональные возможности изделия определяются загруженной в считыватель прошивкой и управляющим программным обеспечением ПК. Полезная информация по работе со считывателем Z-1 (мод. N Z) находится на сайте производителя www.ironlogic.ru в разделе: «**Адаптеры & Конвертеры/Считыватель Z-1 (мод. N Z)**» (прямая ссылка на страницу <http://www.ironlogic.ru/il.nsf/pages/Z2Base>).

3. ХАРАКТЕРИСТИКИ

Интерфейс связи с компьютером:

.....USB 2.0 (CDC/HID)

Удаленность считывателя от компьютера, м: 1,8

Собственный ток потребления

от порта USB, мА:100

Ток потребления с подключенным

считывателем, мА:до 450

Максимально допустимый ток потребления

от преобразователя 12 В, мА:.....150

Поддерживаемые протоколы: ...iButton, Wiegand

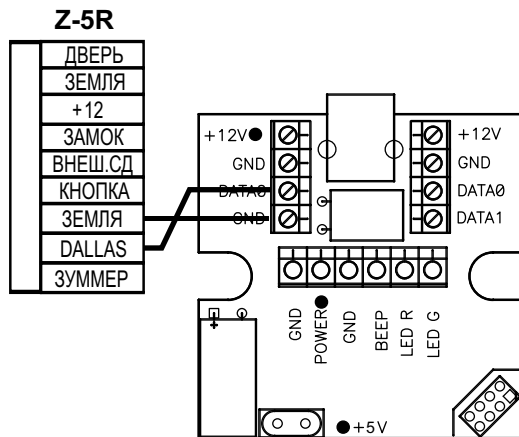
Разрядность протокола Wiegand:авто

Материал корпуса:.....пластик

Размер, мм:.....64x64x19

Вес брутто, г:150

Пример подключения считывателя Z-1 (мод. N Z) к контроллеру в режиме эмуляции считывателя по протоколу iButton приведён на рисунке.



любого типа карт.

10. ПОДКЛЮЧЕНИЕ В РЕЖИМЕ ЭМУЛЯЦИИ СЧИТЫВАТЕЛЯ

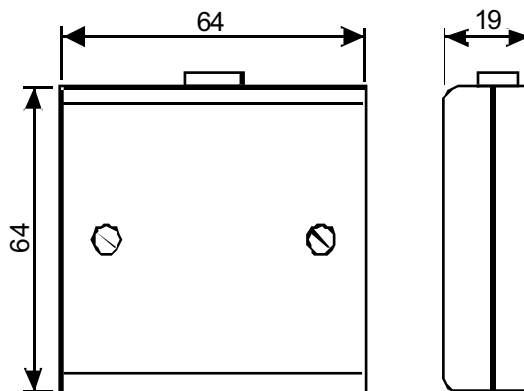
Рассматриваемые ниже возможности являются дополнительными и полная функциональная совместимость с другими устройствами не гарантируется.

Так под управлением внешней программы считыватель Z-1 (мод. N Z) может эмулировать работу внешнего считывателя по протоколу iButton или Wiegand. Это позволяет с помощью компьютера инициализировать память автономных контроллеров, не имеющих возможности непосредственной записи номеров ключей в память.

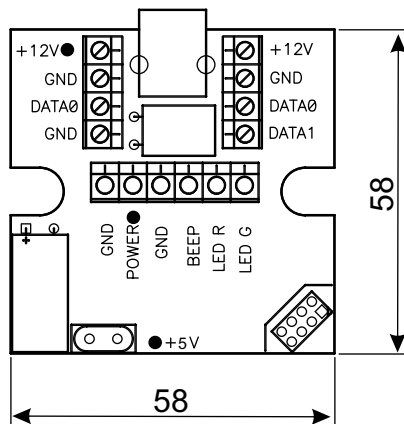
Другим примером является использование считывателя Z-1 (мод. N Z) в СКУД на автостоянке. Программу распознавания номеров запускают на компьютере, оснащенный видеокамерой, а соответствующие распознанным номерам коды передают с помощью считывателя по iButton или Wiegand прямо в контроллер, управляющий шлагбаумом.

Примеры реализации можно найти на страничке описания адаптера по ссылке http://www.ironlogic.ru/il.nsf/htm/ru_base.

Габаритные размеры устройства представлены на рисунке:



Z-1 (мод. N Z)



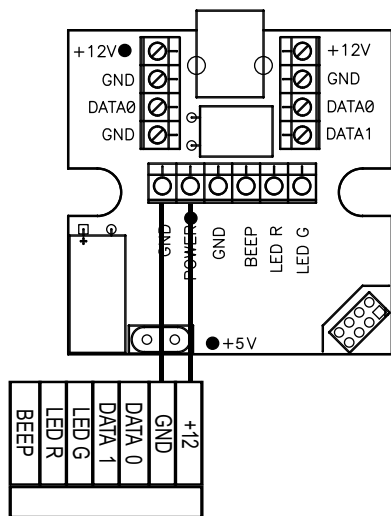
9. ПОДКЛЮЧЕНИЕ В РЕЖИМЕ ЭМУЛЯЦИИ КЛАВИАТУРЫ

Для перевода считывателя в режим эмуляции клавиатуры нужно с помощью программы «Prg_RDAII.exe» загрузить в считыватель прошивку «USB_HID_Vxx.rom» (все файлы находятся в архиве с драйвером). После обновления прошивки считывателя Z-1 (мод. N Z) операционная система ПК обнаружит подключение ещё одной клавиатуры. Если ранее для получения информации по COM-порту прикладной программе требовалось открывать его как отдельное устройство и самостоятельно обрабатывать принимаемые данные, то теперь передаваемая информация, минуя COM-порт, будет заноситься в буфер клавиатуры средствами операционной системы аналогично вводу через обычную клавиатуру. Теперь при подключении внешнего считывателя номер поднесённой к нему карты будет вводиться в любую прикладную программу (Excel, Word, браузер и т.д.) автоматически.

Данный способ делает возможным введение кодов карт непосредственно в активное поле программы СКУД, не умеющей работать со считывателем по виртуальному COM-порту, а так же при работе на удалённом терминале. Кроме того появляется возможность сделать настольный считыватель из внешнего для

8.4. Управление питанием считывателя

Подключение питания считывателя к клемме POWER позволяет включать и выключать его командами по COM-порту (см. п.4). Следует помнить, что максимальный ток всех потребителей 12 В, в том числе подключаемых к клемме POWER, не должен превышать 150 мА.



MATRIX-II (мод. EH)

4. НАЗНАЧЕНИЕ КЛЕММ

+12V	выход для питания внешних устройств
GND	корпус, минус питания
DATA 0	iButton DATA0 для Wiegand
DATA 1	DATA1 для Wiegand
LED G	управление зелёным светом считывателя по командам от компьютера
LED R	управление красным светом считывателя по командам от компьютера
BEEP	управление звуком считывателя по командам от компьютера
POWER	управляемый выход + 12 В для питания внешних устройств по командам от компьютера

5. СВЕТОВАЯ ИНДИКАЦИЯ

+5V	зелёный мигающий сигнал означает, что устройство запитано от USB и нормально функционирует
+12V	красный сигнал указывает на исправную работу преобразователя +12 В
POWER	красный сигнал указывает на подачу +12 В на вывод POWER

6. РАБОТА В РЕЖИМЕ COM-порта

Настройки порта:

- скорость (Бод) - 19200
- данные (бит) - 8
- чётность - нет
- стоповые биты - 1
- управление потоком - нет.

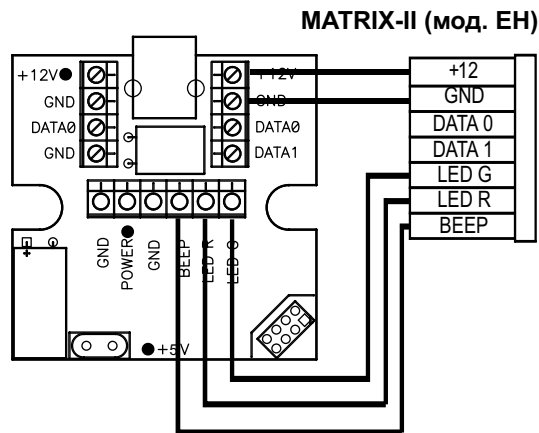
Команды (ASCII):

I	информация об адаптере
R	повторное чтение ID карты по протоколу iButton
A и Z	подача и снятие напряжения +12В на контакте POWER
S и X	низкий (0В) и высокий (+5В) уровни сигнала BEEP
D и C	низкий (0В) и высокий (+5В) уровни сигнала LEED R
F и V	низкий (0В) и высокий (+5В) уровни сигнала LEED G

Команды управления могут измениться при смене версии прошивки.

8.3. Управление светом и звуком

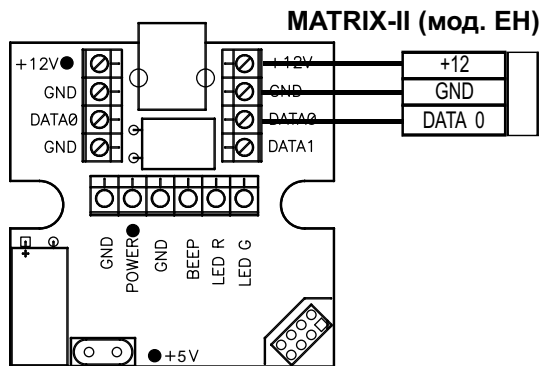
При подключении соответствующих сигналов внешнего считывателя к считывателю Z-1 (мод. N Z) (как показано на рисунке) появляется возможность управлять световой и звуковой индикацией считывателя командами по COM-порту (см. п.4).



Уровень управляющих сигналов 5 В.

8.2. Подключение по iButton

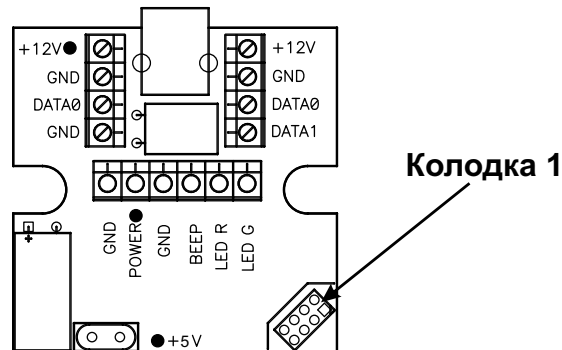
На рисунке показан пример подключения внешнего считывателя по протоколу iButton. После обнаружения считывателем Z-1 (мод. N Z) импульса «PRESENCE» от внешнего считывателя на шине iButton, производится трехкратное считывание кода карты командой «Read ROM» (код 0x33). Код считывается успешно полученным при совпадении результатов от всех трех считываний.



7. ПРОГРАММИРОВАНИЕ ЧЕРЕЗ КОЛОДКУ 1

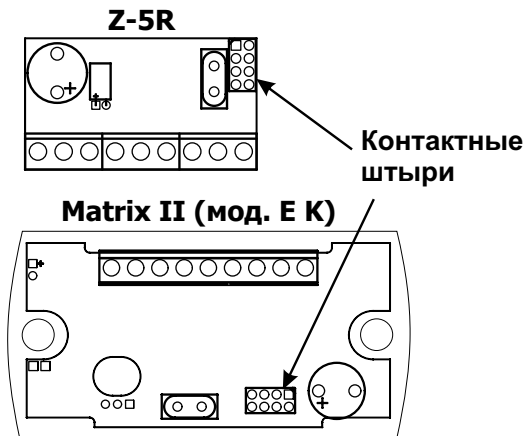
Для работы непосредственно с памятью автономных контроллеров считыватель Z-1 (мод. N Z) имеет специальное гнездо «Колодка 1». Через данное гнездо осуществляется питание подключённого контроллера и считывание/запись данных из памяти под управлением программы «BaseZ5R».

Z-1 (мод. N Z)



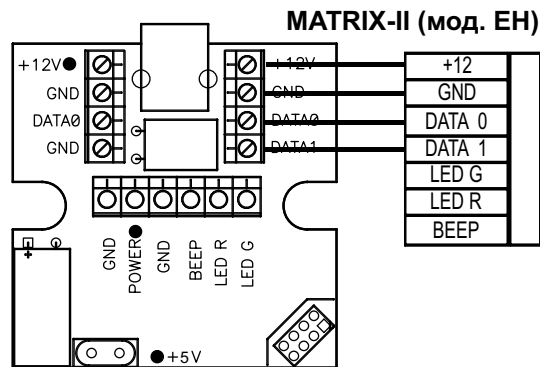
Ресурс контактов колодки ограничен и составляет 200 соединений. Рекомендуется сделать переходник или использовать это включение только в тех случаях, когда программирование контроллера через контакты DATA0 и GND невозможно.

Контроллеры Z-5R и Matrix-II (мод. E K) оборудованы сервисным штырьковым разъемом, к которому подключается адаптер через «Колодку 1».



8.1. Подключение по Wiegand

Ниже приведён пример подключения внешнего считывателя по протоколу Wiegand. Питание считывателя осуществляется от считывателя Z-1 (мод. N Z). После получения кода (передается один раз) считывателем Z-1 (мод. N Z) проверяется значение контрольных разрядов и принимается решение о его успешном получении.



8. ПОДКЛЮЧЕНИЕ СЧИТЫВАТЕЛЯ

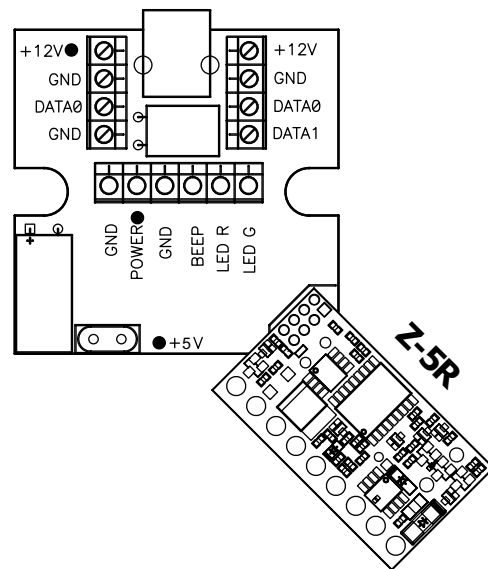
Считыватель Z-1 (мод. N Z) позволяет подключить внешний считыватель и использовать его для ввода идентификационных номеров карт в ПК. Подключение осуществляется к клеммам. Клеммы, имеющие одинаковое название, объединены в считывателе Z-1 (мод. N Z) и допускают подключение к любой из них. Питание внешнего считывателя допускается осуществлять от считывателя Z-1 (мод. N Z), если максимальный потребляемый им ток не превышает 150 мА. Считыватель Z-1 (мод. N Z) автоматически определяет протокол связи с внешним считывателем iButton или Wiegand, разрядность последнего также определяется автоматически. Информация об успешно принятом коде выдается в COM-порт в заданном текстовом формате. Задать формат можно с помощью утилиты «Format.exe», находящейся в архиве с драйвером.

Наличие подключенного внешнего считывателя не блокирует работоспособность «Колодки 1».

Таким образом, внешний считыватель любого экзотического вида карт, имеющий выход iButton или Wiegand, можно сделать настольным.

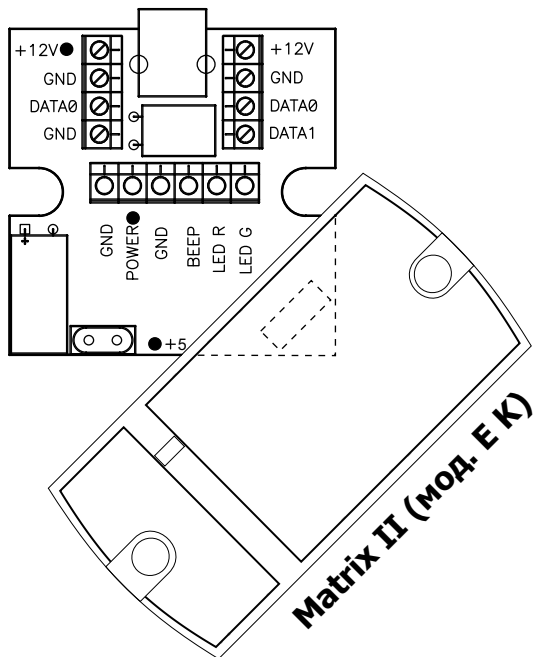
7.1. Подключение Z-5R

На рисунке представлено подключение контроллера Z-5R к считывателю Z-1 (мод. N Z). Подключение можно осуществлять в любое время.



7.2. Подключение Matrix-II (мод. Е К)

На рисунке представлено подключение контроллера Matrix-II (мод. Е К) к считывателю Z-1 (мод. N Z).



7.3. Работа с ключом DS1996L

Для работы с ключом DS1996L необходимо подключить контактор, как изображено на рисунке. Запись и считывание информации с ключа производится с помощью программы «BaseZ5R».

