



E4031, E4131 и E4431

Электронные гостиничные замки

ORBITA TECHNOLOGY

Сертификаты ISO 9001:2008, CE, FCC ANSI/VHMA A156 UL, а также совместимость с Fidelio/OPERA/Libra/Shelter/1C



Все подвижные элементы изделий проходят стресс-тестирование по стандарту VHMA и сохраняют функциональность в течение 800000 циклов открываний



E4031

E4431

E4131

Orbita E4031

Электронный гостиничный замок

Врезной электронный замок для гостиничного номера. Поддерживается работа с энергосберегающими устройствами Orbita.



Orbita E4031

Светодиодный Экран



Индикация номера комнаты, уровня заряда батарей, даты и времени.

Индикация статуса замка: «Добро пожаловать», «Не беспокоить», «Ошибка карты» и др.

Замок имеет встроенный модуль диагностики ошибок.

Элегантный гостиничный дверной замок со светодиодным экраном и RFID – считывателем.

Orbita E4031

Нержавеющая сталь 304 марки, толщина 2.0mm

Ручки и прижимные гарнитуры изготовлены из нержавеющей стали 304 марки.

На покрытие фурнитур действует 10-летняя гарантия.

Нержавеющая сталь отшлифована и покрыта хромом для придания внешнему виду замка еще большей элегантности и благородства.



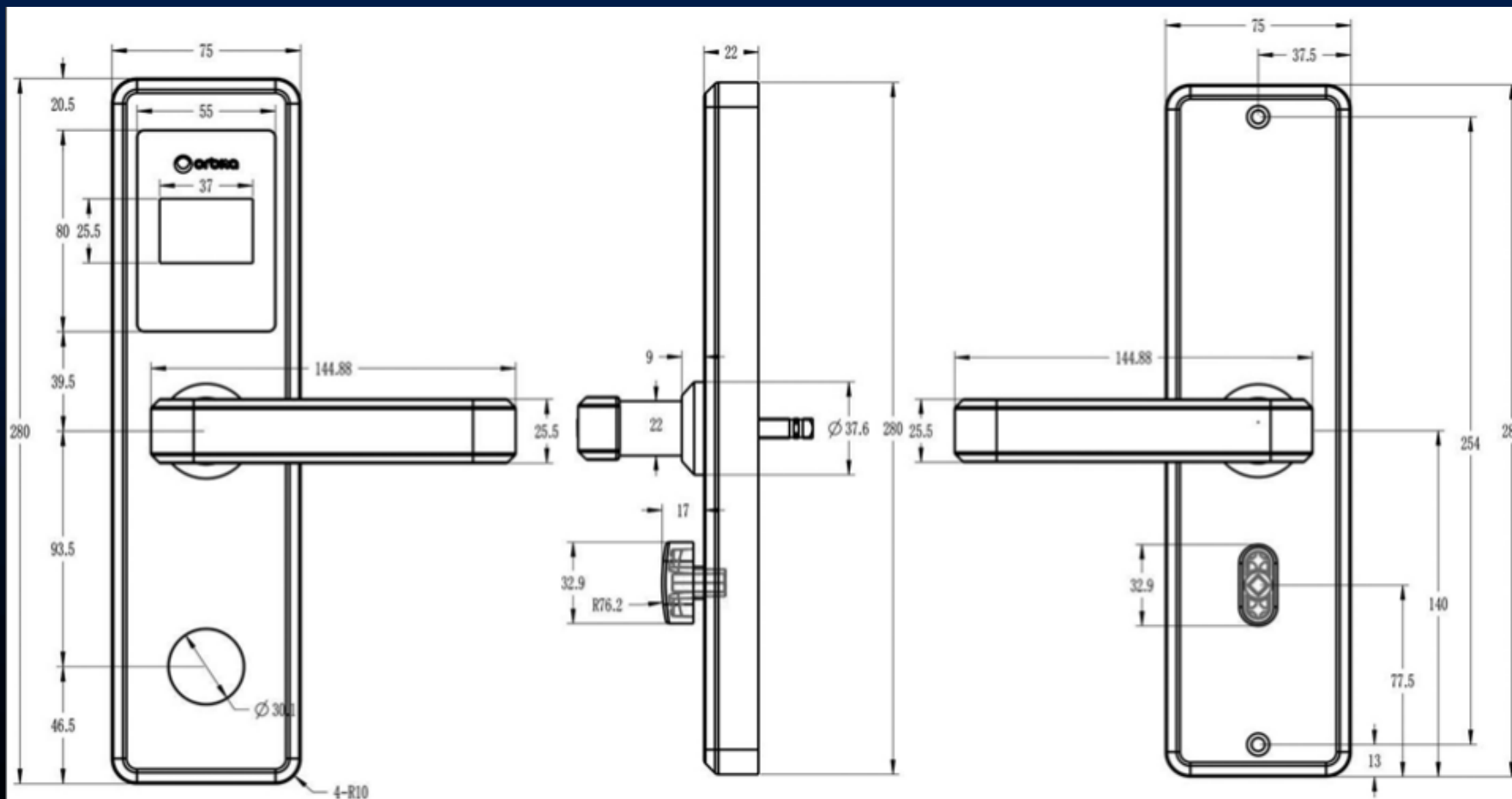
Технические характеристики изделия

Характеристика	Значение
Материал	Отшлифованная нержавеющая сталь, марка 304, толщина 2.0 mm
Врезной механизм	Стандартный ANSI
Поддерживаемый тип чип-карт	Mifare 1K (S50)
Источник питания	4 AA Алкалиновые батарейки, ресурс работы – 12-18 месяцев
Рабочая влажность воздуха	20%-90%RH
Рабочая температура	-50°C-60°C
Размер памяти считывателя	1680 последних события
Поддерживаемая толщина дверного полотна	32-55mm
Варианты расцветки	Серебристый (покрытие хром), Золотистый (PVD), Черный (покрытие хром)
Сертификаты соответствия	CE, FCC, ANSI/VHMA A156 UL, Совместимость с ведущими PMS, ГОСТ, ISO
Особенности	Светодиодный экран, элегантный дизайн

Габариты фурнитур:

280mm x 75mm x 22mm

Orbita E4031



Вид спереди

Вид сбоку

Вид сзади

Врезной механизм:

Врезной механизм
стандарта ANSI

5 врезных защелок,
Антипаника,
перенастраиваемый

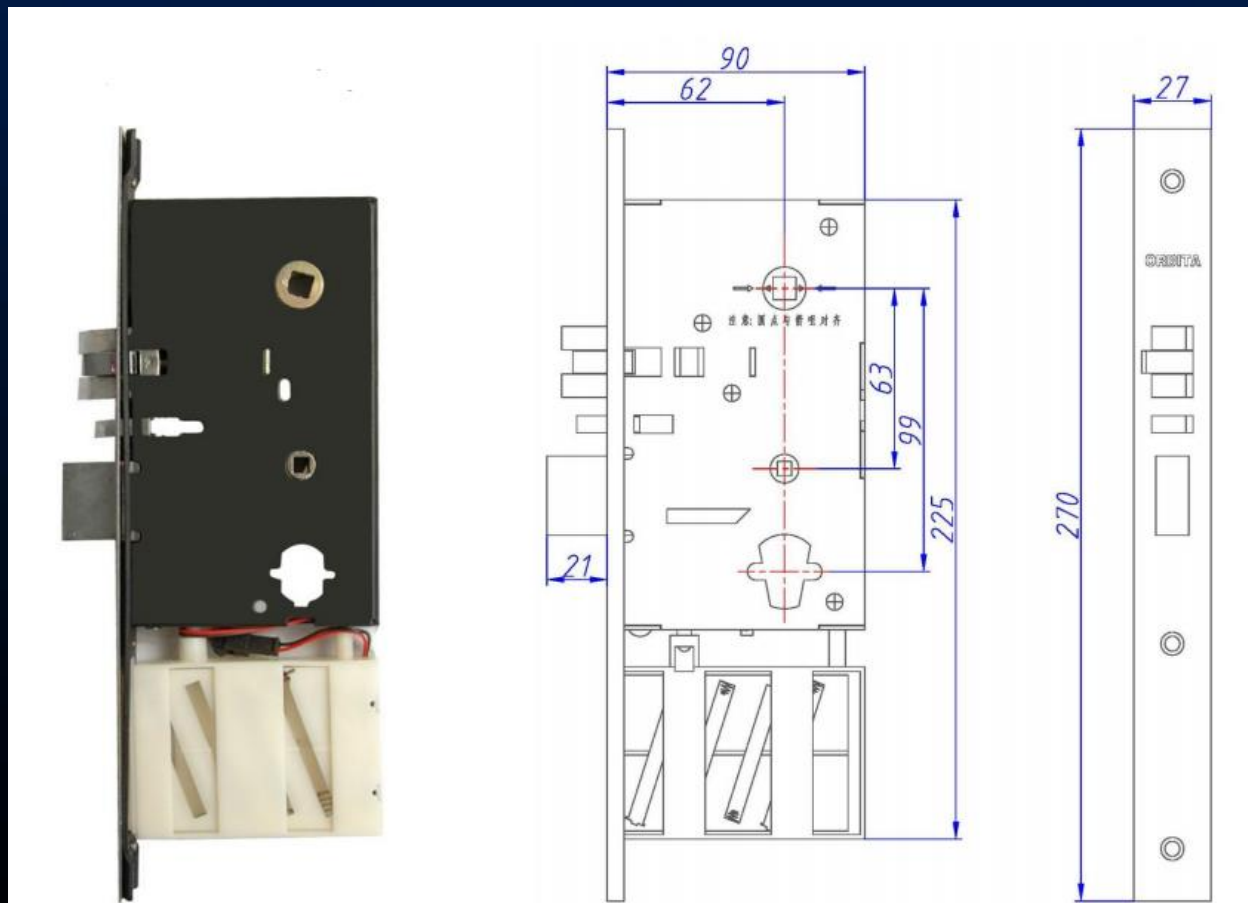
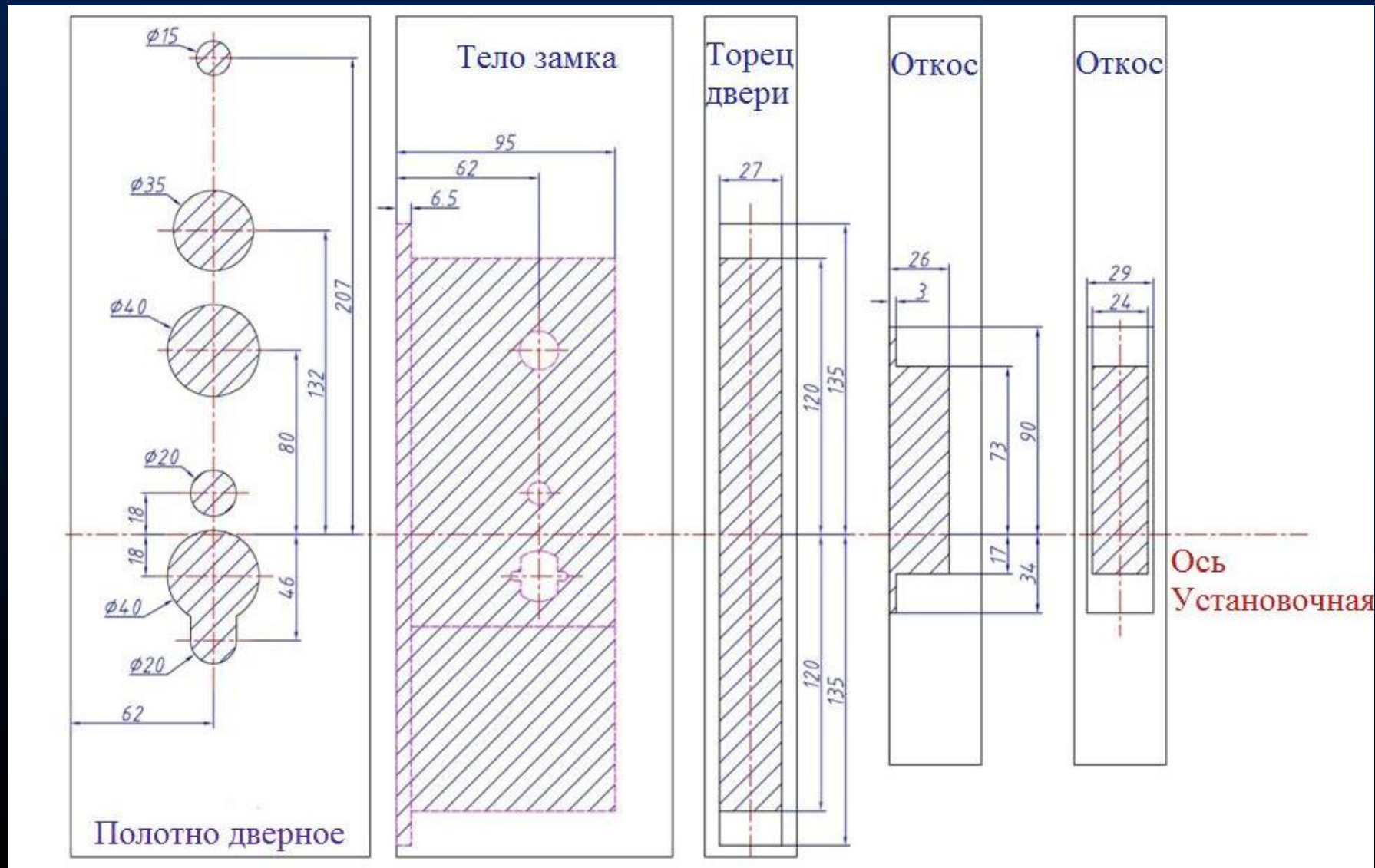


Схема вреза в двери:



Orbita E4031



Левые (L) Правые (R)

Существует 4 основных типа дверей. Пожалуйста, перед заказом уточните:

1. Тип дверей в Вашем отеле
2. Количество дверей каждого типа



- A:** Левые внутренние: гость толкает дверь.
- B:** Правые внутренние: гость толкает дверь.
- C:** Левые наружные: гость тянет дверь на себя.
- D:** Правые наружные: гость тянет дверь на себя.

Не забудьте купить:



Энергосберегающее устройство ESS-40:
управление светом в номере



Энкодер SmartCard Reader D3:
устройство чтения и программирования карт



Чип-карта Mifare чистая

Не забудьте купить:



Портативный программатор:
программирование
и считывание
информации с
замков



Мобильный энкодер: чтение и
программирования
карт с помощью
мобильного
телефона



Карта данных:
Считывание данных с
замка