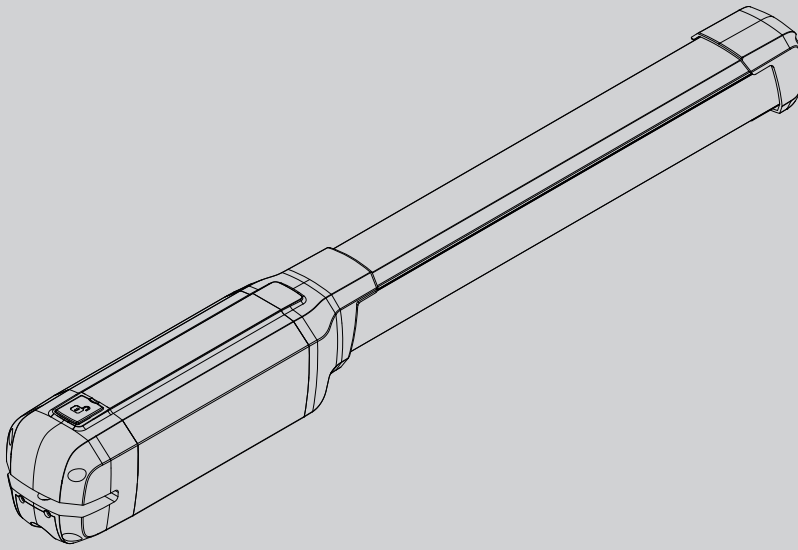




24 V

D812868 00101_01 15-07-16

AUTOMATISMOS DE PISTÃO PARA PORTÕES DE BATENTE
ΑΥΤΟΜΑΤΙΣΜΟΙ ΜΕ ΕΜΒΟΛΟ ΓΙΑ ΑΝΟΙΓΟΜΕΝΕΣ ΚΑΤΣΚΕΛΟΠΟΡΤΕΣ
AUTOMATYKA ELEKTROMECHANICZNA DO BRAM SKRZYDŁOWYCH
ПОРШНЕВАЯ АВТОМАТИКА ДЛЯ РАСПАШНЫХ ВОРОТ
PÍSTOVÉ AUTOMATICKÉ SYSTÉMY PRO KŔÍDLOVÁ VRATA
DERECE AÇILAN BAHÇE GİRİŞ KAPILARI İÇİN PİSTONLU OTOMASYON SİSTEMLERİ



INSTRUÇÕES DE USO E DE INSTALAÇÃO
ΟΔΗΓΙΕΣ ΧΡΗΣΗΣ ΚΑΙ ΕΓΚΑΤΑΣΤΑΣΗΣ
INSTRUKCJA UŻYTKOWANIA I INSTALACJI
РУКОВОДСТВО ПО УСТАНОВКЕ И ЭКСПЛУАТАЦИИ
NÁVOD K OBSLUZE A INSTALACI
KULLANIM VE MONTAJ BİLGİLERİ

PHOBOS BT A25
PHOBOS BT A40

Bft



AZIENDA CON SISTEMA DI GESTIONE
INTEGRATO CERTIFICATO DA DNV
= UNI EN ISO 9001:2008 =
UNI EN ISO 14001:2004

ATENÇÃO! Instruções importantes relativas à segurança. Ler e seguir com atenção todas as advertências e as instruções que acompanham este produto pois que uma instalação errada pode causar danos a pessoas, animais ou coisas. As advertências e as instruções fornecem indicações importantes relativas à segurança, à instalação, ao uso e à manutenção. Guarde as instruções para anexá-las ao fascículo técnico e para consultas futuras.

SEGURANÇA GERAL

Este produto foi projectado e construído exclusivamente para o uso indicado nesta documentação. Usos diversos do indicado poderiam constituir fonte de danos para o produto e fonte de perigo.

-Os elementos construtivos da máquina e a instalação devem estar em conformidade com as seguintes Directivas Europeias, quando aplicáveis: 2004/108/CE, 2006/95/CE, 2006/42/CE, 99/05/CE e respectivas modificações sucessivas. Para todos os Países extra Comunitários, além das normas nacionais vigentes, para se obter um bom nível de segurança também é oportuno respeitar as normas de segurança indicadas.

-O Fabricante deste produto (doravante "Empresa") declina toda e qualquer responsabilidade derivante de um uso impróprio ou diferente daquele para o qual está destinado e indicado nesta documentação, assim como, pelo incumprimento da Boa Técnica na construção dos sistemas de fecho (portas, portões, etc.) assim como pelas deformações que poderiam ocorrer durante o uso.

-A instalação deve ser efectuada por pessoal qualificado (instalador profissional, de acordo com EN12635) no respeito das prescrições de Boa Técnica e das normas vigentes.

-Antes de instalar o produto deve-se efectuar todas as modificações estruturais relativas à realização das barreiras de segurança e à protecção ou segregação de todas as zonas de esmagamento, tesourada, arrastamento e de perigo em geral, de acordo com o previsto pelas normas EN 12604 e 12453 ou eventuais normas locais de instalação. Verificar que a estrutura existente possua os requisitos necessários de robustez e estabilidade.

-Antes de iniciar a instalação deve-se verificar que o produto esteja intacto.

-A Empresa não é responsável pelo desrespeito da Boa técnica na construção e manutenção dos caixilhos a motorizar, assim como pelas deformações que podem ocorrer durante a utilização.

-Verificar que o intervalo de temperatura declarado seja compatível com o local destinado para a instalação do automatismo.

-Não instalar o produto em atmosfera explosiva: a presença de gases ou fumos inflamáveis constitui um grave perigo para a segurança.

-Interromper a alimentação eléctrica antes de efectuar qualquer intervenção na instalação. Desligar também eventuais baterias tampão se presentes.

-Antes de ligar a alimentação eléctrica, acertar-se de que os dados nominais correspondam aos da rede de distribuição eléctrica e que a montante da instalação eléctrica haja um interruptor diferencial e uma protecção contra as sobrecorrentes adequadas. Prever na rede de alimentação da automação, um interruptor ou um magnetotérmico omnipolar que permita a desconexão completa nas condições da categoria de sobretensão III.

-Verificar que a montante da rede de alimentação haja um interruptor diferencial com limiar de intervenção não superior a 0,03A. e ao previsto pelas normas vigentes.

-Verificar que a instalação de terra seja realizada correctamente: ligar à terra todas as partes metálicas do fecho (porta, portões, etc.) e todos os componentes da instalação equipados de borne de terra.

-A instalação deve ser feita utilizando dispositivos de segurança e comandos em conformidade com a normativa europeia EN 12978 e EN12453.

-As forças de impacto podem ser reduzidas através da utilização de bordas deformáveis.

-No caso em que as forças de impacto superem os valores previstos pelas normas, aplicar dispositivos electrosensíveis ou sensíveis à pressão.

-Aplicar todos os dispositivos de segurança (fotocélulas, perfis sensíveis, etc.) necessários para proteger a área de perigos de esmagamento, arrastamento, tesourada. Ter em consideração as normativas e as directivas em vigor, os critérios da Boa Técnica, a utilização, o ambiente de instalação, a lógica de funcionamento do sistema e as forças desenvolvidas pelo automatismo.

-Aplicar os sinais previstos pelas normativas vigentes para localizar as zonas perigosas (os riscos residuais). Cada instalação deve ser identificada de modo visível de acordo com o prescrito pela EN13241-1.

-Após ter-se terminado a instalação, deve-se aplicar uma placa de identificação da porta/portão.

-Este produto não pode ser instalado em folhas que englobam portas (a menos que o motor possa ser activado exclusivamente com a porta fechada).

-Se o automatismo for instalado a uma altura inferior aos 2,5 m ou se é acessível, é necessário garantir um adequado grau de protecção das partes eléctricas e mecânicas.

-Apenas para a automação de grades de enrolar

1) As partes do motor em movimento devem ser instaladas a uma altura superior a 2,5 m acima do pavimento ou acima de um outro nível que permita o acesso.
2) O motorreductor deve ser instalado num espaço vedado e dotado de protecção de forma que só é acessível com o uso de ferramentas.

-Instalar qualquer comando fixo em posição que não provoque perigos e distante das partes móveis. Especialmente, os comandos com homem presente devem ser posicionados à vista directa da parte guiada, e, a menos que sejam de chave, devem ser instalados a uma altura mínima de 1,5 m e de modo a não serem acessíveis ao público.

-Aplicar pelo menos um dispositivo de sinalização luminosa (luz intermitente) numa posição visível e, além disso, fixar um cartaz de Atenção na estrutura.

-Fixar permanentemente uma etiqueta relativa ao funcionamento do desbloqueio manual do automatismo e colocá-la perto do órgão de manobra.

-Acertar-se de que durante a manobra sejam evitados ou protegidos os riscos mecânicos e, em especial, o esmagamento, o arrastamento, a tesourada entre a parte guiada e as partes circunstantes.

-Depois de ter efectuado a instalação, acertar-se de que o ajuste do automatismo esteja correctamente definido e que os sistemas de protecção e de desbloqueio funcionem correctamente.

-Utilizar exclusivamente peças originais para efectuar qualquer manutenção ou reparação. A Empresa declina toda e qualquer responsabilidade relativamente à segurança e ao bom funcionamento do automatismo se são instalados componentes de outros produtores.

-Não efectuar nenhuma modificação nos componentes do automatismo se essas não forem expressamente autorizadas pela Empresa.

-Instruir o utilizador da instalação relativamente aos eventuais riscos residuais, os sistemas de comando aplicados e a execução da manobra de abertura manual caso ocorra uma emergência. entregar o manual de uso ao utilizado final.

-Eliminar os materiais da embalagem (plástico, cartão, poliestireno, etc.) em conformidade com o previsto pelas normas vigentes. Não deixar sacos de nylon e poliestireno ao alcance de crianças.

LIGAÇÕES

ATENÇÃO! Para a ligação à rede eléctrica: utilizar um cabo multipolar com uma secção mínima de 5x1,5 mm² ou 4x1,5 mm² para alimentações trifásicas ou 3x1,5 mm² para alimentações monofásicas (a título de exemplo, o cabo pode ser do tipo H05RN-F com secção 4x1.5mm²). Para a ligação dos circuitos auxiliares, utilizar condutores com secção mínima de 0,5 mm².

-Utilizar exclusivamente botões com capacidade não inferior a 10A-250V.

-Os condutores devem ser fixados por uma fixação suplementar em proximidade dos bornes (por exemplo mediante braçadeiras) a fim de manter bem separadas as partes sob tensão das partes em baixíssima tensão de segurança.

-Durante a instalação deve-se remover a bainha do cabo de alimentação, de maneira a consentir a ligação do condutor de terra ao borne apropriado deixando-se, todavia, os condutores activos o mais curtos possível. O condutor de terra deve ser o último a esticar-se no caso de afrouxamento do dispositivo de fixação do cabo.

ATENÇÃO! os condutores com baixíssima tensão de segurança devem ser mantidos fisicamente separados dos condutores de baixa tensão.

O acesso às partes sob tensão deve ser possível exclusivamente ao pessoal qualificado (instalador profissional).

VERIFICAÇÃO DO AUTOMATISMO E MANUTENÇÃO

Antes de tornar o automatismo definitivamente operativo, e durante as operações de manutenção, deve-se controlar escrupulosamente o seguinte:

-Verificar que todos os componentes estejam fixos com firmeza.

-Verificar a operação de arranque e de paragem no caso de comando manual.

-Verificar a lógica de funcionamento normal e personalizada.

-Apenas para os portões corredeiros: verificar que haja uma correcta engrenagem cremalheira - pinhão com uma folga de 2 mm ao longo de toda a cremalheira; manter o carril de deslizamento sempre limpo e sem detritos.

-Apenas para os portões e portas corredeiros: controlar que o binário de deslizamento do portão seja linear, horizontal e as rodas sejam adequadas para suportar o peso do portão.

-Apenas para os portões corredeiros suspensos (Cantilever): verificar que não haja abaixamento ou oscilação durante a manobra.

-Apenas para os portões de batente: verificar que o eixo de rotação das folhas seja perfeitamente vertical.

-Somente para barreiras: antes de abrir a porta, deve-se descarregar a mola (haste vertical).

-Controlar o correcto funcionamento de todos os dispositivos de segurança (fotocélulas, perfis sensíveis, etc) e a correcta regulação da segurança antes-magamento verificando que o valor da força de impacto medido nos pontos previstos pela norma EN 12445, seja inferior ao indicado na norma EN 12453.

-As forças de impacto podem ser reduzidas através da utilização de bordas deformáveis.

-Verificar a funcionalidade da manobra de emergência, se presente.

-Verificar a operação de abertura e de fecho com os dispositivos de comando aplicados.

-Verificar a integridade das conexões eléctricas e das cablagens, em especial o estado das bainhas isoladoras e dos prensa-cabos.

-Durante a manutenção deve-se efectuar a limpeza dos dispositivos ópticos das fotocélulas.

-Para o período de fora de serviço do automatismo, activar o desbloqueio de emergência (veja parágrafo "MÁNOBRA DE EMERGÊNCIA") de modo a tornar livre a parte guiada e permitir assim a abertura e o fecho manual do portão.

-Se o cabo de alimentação estiver danificado, esse deve ser substituído pelo construtor ou pelo seu serviço de assistência técnica ou, seja como for, por uma pessoa com qualificação semelhante, de maneira a prevenir qualquer risco.

-Se instalam-se dispositivos de tipo "D" (como definidos pela EN12453), ligados em modalidade não verificada, deve-se estabelecer uma manutenção obrigatória com uma frequência pelo menos semanal.

-A manutenção acima descrita deve ser repetida com frequência no mínimo anual ou com intervalos de tempo menores, caso as características do local ou da instalação assim o exijam.

ATENÇÃO!

Deve-se recordar que a motorização é uma facilitação para o uso do portão/porta e não resolve problemas de defeitos e deficiências de instalação ou de falta de manutenção.



DEMOLIÇÃO

A eliminação dos materiais deve ser feita de acordo com as normas vigentes. Não deite o equipamento eliminado, as pilhas ou as baterias no lixo doméstico. Você tem a responsabilidade de restituir todos os seus resíduos de equipamentos electrónicos ou electrónicos deixando-os num ponto de recolha dedicado à sua reciclagem.

DESMANTELAMENTO

No caso em que o automatismo seja desmontado para sucessivamente ser remontado noutro local, é preciso:

- Cortar a alimentação e desligar todo o sistema eléctrico.

- Retirar o accionador da base de fixação.

- Desmontar todos os componentes da instalação.

-No caso em que alguns componentes não possam ser removidos ou estejam danificados, tratar de substituí-los.

AS DECLARAÇÕES DE CONFORMIDADE SÃO CONSULTÁVEIS NO SÍTI WEB

<http://www.bft-automation.com/CE>

AS INSTRUÇÕES DE MONTAGEM E USO SÃO CONSULTÁVEIS NA SECÇÃO DOWNLOAD.

Tudo aquilo que não é expressamente previsto no manual de instalação, não é permitido. O bom funcionamento do operador é garantido só se forem respeitados os dados indicados. A empresa não se responsabiliza pelos danos provocados pelo incumprimento das indicações contidas neste manual.

Deixando inalteradas as características essenciais do produto, a Empresa reserva-se o direito de efectuar em qualquer momento as alterações que ela achar necessárias para melhorar técnica, construtiva e comercialmente o produto, sem comprometer-se em actualizar esta publicação.

ΠΡΟΕΙΔΟΠΟΙΗΣΕΙΣ ΓΙΑ ΤΟΝ ΕΓΚΑΤΑΣΤΑΤΗ

ΠΡΟΣΟΧΗ! Σημαντικές οδηγίες ασφαλείας. Διαβάστε και τηρείτε σχολαστικά όλες τις προειδοποιήσεις και τις οδηγίες που συνοδεύουν το προϊόν, καθώς η λανθασμένη εγκατάσταση μπορεί να προκαλέσει ατυχήματα ή βλάβες. Οι προειδοποιήσεις και οι οδηγίες παρέχουν σημαντικές πληροφορίες σχετικά με την ασφάλεια, την εγκατάσταση, τη χρήση και τη συντήρηση. Φυλάξτε τις οδηγίες χρήσης μαζί με το τεχνικό φυλλάδιο για μελλοντική χρήση.

ΓΕΝΙΚΗ ΑΣΦΑΛΕΙΑ

Ο μηχανισμός έχει μελετηθεί και κατασκευαστεί αποκλειστικά για τη χρήση που αναφέρεται στο παρόν εγχειρίδιο. Διαφορετικές χρήσεις μπορούν να προκαλέσουν βλάβες στο προϊόν και καταστάσεις κινδύνου.

- Τα συστατικά στοιχεία του μηχανισμού και η εγκατάσταση πρέπει να ανταποκρίνονται στις ακόλουθες ευρωπαϊκές οδηγίες, όπου εφαρμόζονται: 2004/108/ΕΚ, 2006/95/ΕΚ, 2006/42/ΕΚ, 89/106/ΕΚ, 99/05/ΕΚ και επόμενες τροποποιήσεις τους. Στις χώρες εκτός ΕΟΚ, εκτός από την ισχύουσα εθνική νομοθεσία πρέπει να τηρούνται τα παραπάνω πρότυπα για να επιτυγχάνεται επαρκές επίπεδο ασφαλείας.

- Ο κατασκευαστής αυτού του προϊόντος (εφεξής η "Εταιρεία") δεν φέρει καμία ευθύνη για τη μη κατάλληλη χρήση ή για χρήση διαφορετική από εκείνη για την οποία προορίζεται και αναφέρεται στο παρόν φυλλάδιο, καθώς και τη μη τήρηση των κανόνων της Ορθής Τεχνικής στην κατασκευή των συστημάτων (πόρτες, καγκελόπορτες κλπ.) και για τις παραμορφώσεις που μπορούν να υποστούν κατά τη χρήση.

- Η εγκατάσταση θα πρέπει να γίνει από εξειδικευμένο τεχνικό (επαγγελματία εγκαταστάτη, σύμφωνα με το EN12635), τηρώντας τους κανόνες Ορθής Τεχνικής και τους ισχύοντες κανονισμούς.

- Πριν από την εγκατάσταση του προϊόντος, προχωρήστε σε όλες τις δομικές τροποποιήσεις που αφορούν τα όρια ασφαλείας και την προστασία ή την απομόνωση όλων των περιοχών σύνθλιψης, ακρωτηριασμού, πρόσκρουσης και γενικά κινδύνου, σύμφωνα με τα όσα προβλέπονται από τα πρότυπα EN 12604 και 12453 ή τους ενδεχόμενους τοπικούς κανονισμούς εγκατάστασης. Βεβαιωθείτε ότι η υπάρχουσα κατασκευή είναι ανθεκτική και σταθερή.

- Πριν αρχίσετε την εγκατάσταση βεβαιωθείτε για την ακεραιότητα του προϊόντος. Η εταιρεία δεν φέρει καμία ευθύνη για τη μη τήρηση των κανόνων της ορθής τεχνικής στην κατασκευή και τη συντήρηση των μηχανοκίνητων συστημάτων, καθώς και για τις παραμορφώσεις που μπορούν να υποστούν κατά τη χρήση.

- Βεβαιωθείτε ότι το δηλωμένο διαστήμα θερμοκρασίας είναι συμβατό με τον τόπο εγκατάστασης του αυτοματισμού.

- Μην εγκαθιστάτε αυτό το προϊόν σε εκρηκτική ατμόσφαιρα: η παρουσία εύφλεκτων αερίων ή αναθυμιάσεων αποτελεί σοβαρό κίνδυνο για την ασφάλεια.

- Πριν από κάθε επέμβαση στην εγκατάσταση διακόψτε την ηλεκτρική τροφοδοσία. Αποσυνδέστε επίσης τυχόν εφεδρικές μπαταρίες (εάν υπάρχουν).

- Πριν συνδέσετε την ηλεκτρική τροφοδοσία, βεβαιωθείτε ότι τα στοιχεία της πινακίδας αντιστοιχούν με εκείνα του ηλεκτρικού δικτύου και ότι πριν από την ηλεκτρική εγκατάσταση υπάρχει ένας κατάλληλος διαφορικός διακόπτης και μια ασφάλεια για προστασία από υπερτάσεις. Το δίκτυο τροφοδοσίας του αυτοματισμού πρέπει να διαθέτει διακόπτη ή πολυπολικό θερμομαγνητικό διακόπτη που να επιτρέπει την πλήρη αποσύνδεση στις συνθήκες της κατηγορίας υπέρτασης III.

- Βεβαιωθείτε ότι πριν το δίκτυο τροφοδοσίας υπάρχει διαφορικός διακόπτης με όριο επέμβασης όχι μεγαλύτερο από 0.03A καθώς και ότι προβλέπεται από τους ισχύοντες κανονισμούς.

- Ελέγξτε αν η εγκατάσταση γείωσης έχει γίνει σωστά: γειώστε όλα τα μεταλλικά μέρη του συστήματος (πόρτες, καγκελόπορτες κλπ.) και όλα τα εξαρτήματα της εγκατάστασης που διαθέτουν ακροδέκτη γείωσης.

- Για την εγκατάσταση πρέπει να χρησιμοποιηθούν συστήματα ασφαλείας και χειρισμού βάσει του προτύπου EN 12978 και EN12453.

- Οι δυνάμεις κρούσης μπορούν να μειωθούν με τη χρήση παραμορφώσιμων άκρων.

- Σε περίπτωση που οι δυνάμεις κρούσης υπερβαίνουν τις τιμές που προβλέπονται από τα πρότυπα, τοποθετήστε διατάξεις ευαίσθητες στον ηλεκτρισμό ή στην πίεση. Τοποθετήστε όλα τα εξαρτήματα ασφαλείας (φωτοκύτταρα, ανιχνευτές εμπόδων κλπ.) που είναι αναγκαία για την προστασία της περιοχής από κινδύνους κρούσης, σύνθλιψης, πρόσκρουσης και ακρωτηριασμού. Λάβετε υπόψη τους ισχύοντες κανονισμούς και οδηγίες, τα κριτήρια της ορθής τεχνικής, τη χρήση, το χώρο εγκατάστασης, τον τρόπο λειτουργίας του συστήματος και τις δυνάμεις που αναπτύσσονται από τον αυτοματισμό.

- Εφαρμόστε τα σήματα που προβλέπονται από τους ισχύοντες κανονισμούς για τον προσδιορισμό των επικινδυνών περιοχών (υπολειπόμενοι κίνδυνοι). Κάθε εγκατάσταση πρέπει να προσδιορίζεται εμφανώς σύμφωνα με το πρότυπο EN13241-1.

- Μετά από την ολοκλήρωση της εγκατάστασης, εφαρμόστε μια πινακίδα αναγνώρισης στην πόρτα/καγκελόπορτα.

- Αυτό το προϊόν δεν μπορεί να εγκατασταθεί σε φύλλα που ενσωματώνουν πόρτες (εκτός και εάν το μοτέρ ενεργοποιείται μόνο όταν η πόρτα είναι κλειστή).

- Εάν ο αυτοματισμός εγκαθίσταται σε ύψος κάτω των 2,5 m ή εάν είναι προσπλάσιμος, θα πρέπει να διασφαλίζεται κατάλληλος βαθμός προστασίας των ηλεκτρικών και μηχανικών μερών.

- Μόνο για αυτοματισμούς για ρολά

1) Τα κινούμενα μέρη του μοτέρ πρέπει να τοποθετηθούν σε ύψος μεγαλύτερο από 2,5m πάνω από το δάπεδο ή πάνω από ένα άλλο επίπεδο που να επιτρέπει την πρόσβαση.

2) Ο ηλεκτρομειωτήρας πρέπει να τοποθετηθεί σε απομονωμένο και προστατευμένο χώρο έτσι ώστε να είναι προσβάσιμος μόνο με τη χρήση εργαλείων.

- Τα σταθερά χειριστήρια πρέπει να τοποθετηθούν σε θέση που να μην προκαλεί κινδύνους και μακριά από κινούμενα μέρη. Ειδικά τα χειριστήρια με άτομο παρόν πρέπει να τοποθετηθούν σε σημείο από το οποίο να είναι ορατό το κινούμενο εξάρτημα, και, εκτός αν κλειδώνουν, πρέπει να τοποθετηθούν σε ελάχ. ύψος 1,5 m έτσι ώστε να μην είναι προσβάσιμα στο κοινό.

- Τοποθετήστε τουλάχιστον ένα σύστημα φωτεινής σήμανσης (φάρο) σε ορατή θέση, καθώς και πινακίδα με την ένδειξη "Προσοχή".

- Τοποθετήστε μόνιμη ετικέτα σχετικά με τη λειτουργία της χειροκίνητης απεμπλοκής του αυτοματισμού κοντά στο χειριστήριο.

- Βεβαιωθείτε ότι κατά τη διάρκεια του κύκλου αποφεύγονται οι μηχανικοί κίνδυνοι και ειδικά η κρούση, η σύνθλιψη, η πρόσκρουση, ο ακρωτηριασμός μεταξύ του κινούμενου τμήματος και των γύρω στοιχείων.

- Μετά την εγκατάσταση, βεβαιωθείτε ότι το μοτέρ του αυτοματισμού έχει ρυθμιστεί σωστά και ότι τα συστήματα προστασίας και απεμπλοκής λειτουργούν σωστά.

- Χρησιμοποιείτε μόνο γνήσια εξαρτήματα για οποιαδήποτε επέμβαση συντήρησης ή επισκευής. Η εταιρεία δεν φέρει καμία ευθύνη για την ασφάλεια και τη σωστή λειτουργία του μηχανισμού σε περίπτωση χρήσης εξαρτημάτων άλλων κατασκευαστών.

- Μην εκτελείται καμία τροποποίηση στα εξαρτήματα του αυτοματισμού, εάν δεν έχει εγκριθεί από τον κατασκευαστή.

- Εκπαιδεύστε το χρήστη της εγκατάστασης όσον αφορά τους ενδεχόμενους υπολειπόμενους κινδύνους, τα εφαρμόζόμενα συστήματα ελέγχου και την εκτέλεση

του χειροκίνητου ανοίγματος σε περίπτωση έκτακτης ανάγκης: παραδώστε τις οδηγίες χρήσης στον τελικό χρήστη.

- Η διάθεση των υλικών συσκευασίας (πλαστικά, χαρτόνι, φελιζόλ κλπ.) πρέπει να γίνει σύμφωνα με τους ισχύοντες κανονισμούς. Φυλάξτε τις νάιλον σακούλες και το φελιζόλ μακριά από παιδιά.

ΣΥΝΔΕΣΕΙΣ

ΠΡΟΣΟΧΗ! Για τη σύνδεση στο δίκτυο χρησιμοποιήστε: ένα πολυπολικό καλώδιο με ελάχιστη διατομή 5x1,5mm² ή 4x1,5mm² για τριφασικό ρεύμα ή 3x1,5mm² για μονοφασικό ρεύμα (για παράδειγμα, το καλώδιο μπορεί να είναι τύπου H05RN-F με διατομή 4x1,5mm²). Για τη σύνδεση των βοηθητικών στοιχείων χρησιμοποιείτε αγωγούς με ελάχιστη διατομή 0,5 mm².

- Χρησιμοποιείτε μπουτόν με ικανότητα τουλάχιστον 10A-250V.

- Οι αγωγοί πρέπει να στερεώνονται με πρόσθετο σύστημα κοντά στους ακροδέκτες (για παράδειγμα με δεματικά καλωδίων) ώστε να κρατηστέ σαφώς διαχωρισμένα τα τμήματα υπό τάση από τα τμήματα υπό πολύ χαμηλή τάση ασφαλείας.

- Κατά την εγκατάσταση το ηλεκτρικό καλώδιο πρέπει να απογυμνώνεται έτσι ώστε να επιτρέψει τη σύνδεση του αγωγού γείωσης στον ειδικό ακροδέκτη αφηρόντας ωστόσο τους ενεργούς αγωγούς όσο το δυνατόν πιο κοντούς. Ο αγωγός γείωσης πρέπει να είναι ο τελευταίος που θα τεχνώνεται σε περίπτωση που λασκάρι το σύστημα στερέωσης του καλωδίου.

ΠΡΟΣΟΧΗ! οι αγωγοί πολύ χαμηλής τάσης ασφαλείας πρέπει να διαχωρίζονται από τους αγωγούς χαμηλής τάσης.

- Η πρόσβαση στα τμήματα υπό τάση πρέπει να είναι εφικτή μόνον από εξειδικευμένο προσωπικό (επαγγελματία εγκαταστάτη)

ΕΛΕΓΧΟΣ ΤΟΥ ΣΥΣΤΗΜΑΤΟΣ ΑΥΤΟΜΑΤΙΣΜΟΥ ΚΑΙ ΣΥΝΤΗΡΗΣΗ

Πριν θέσετε σε λειτουργία το σύστημα αυτοματισμού, και κατά τις επεμβάσεις συντήρησης, ελέγξτε σχολαστικά τα ακόλουθα:

- Ελέγξτε εάν όλα τα εξαρτήματα είναι καλά στερεωμένα,

- Ελέγξτε τη διαδικασία εκκίνησης και ακινητοποίησης σε περίπτωση χειροκίνητου ελέγχου.

- Ελέγξτε το σύστημα λειτουργίας με κανονική ή προσωπική διαμόρφωση. Μόνο για συρόμενες καγκελόπορτες: ελέγξτε το σωστό κομπλίσμα κρεμαγιέρας-πινιόν με ένα διάκενο 2 mm κατά μήκος όλης της κρεμαγιέρας. Διατηρείται τη ράγα μετακίνησης πάντα καθαρή.

- Μόνο για συρόμενες καγκελόπορτες και πόρτες: βεβαιωθείτε ότι ο οδηγός μετακίνησης της καγκελόπορτας είναι ίσιος, οριζόντιος και ότι οι τροχοί είναι κατάλληλοι για να αντέχουν το βάρος της καγκελόπορτας.

- Μόνο για αναρτημένες συρόμενες καγκελόπορτες (Cantilever): βεβαιωθείτε ότι δεν υπάρχει πτώση ή ταλάντωση κατά τη διάρκεια της κίνησης.

- Μόνο για ανοιγόμενες καγκελόπορτες: βεβαιωθείτε ότι ο άξονας περιστροφής των φύλλων είναι εντελώς κατακόρυφος.

- Μόνο για μπάρες: πριν το άνοιγμα της θυρίδας το ελατήριο πρέπει να είναι αποσυμπιεσμένο (μπάρα κάθετη).

- Ελέγξτε τη σωστή λειτουργία όλων των συστημάτων ασφαλείας (φωτοκύτταρα, ανιχνευτές εμπόδων, κλπ.) και τη σωστή ρύθμιση της προστασίας από σύνθλιψη ελέγχοντας αν η τιμή της δύναμης κρούσης που μετρείται στα σημεία τα οποία ορίζει το πρότυπο EN 12445, είναι κατώτερη από την τιμή που προβλέπει το πρότυπο EN 12453.

- Οι δυνάμεις κρούσης μπορούν να μειωθούν με τη χρήση παραμορφώσιμων άκρων.

- Ελέγξτε τη λειτουργικότητα του χειρισμού έκτακτης ανάγκης, όπου υπάρχει.

- Ελέγξτε τη διαδικασία ανοίγματος και κλεισίματος με τα χρησιμοποιούμενα χειριστήρια.

- Ελέγξτε την ακεραιότητα των ηλεκτρικών συνδέσεων και των καλωδιώσεων, ειδικά την κατάσταση των μανδύων και των στυπιοθηλιπών.

- Κατά τη συντήρηση καθαρίζετε τους φακούς των φωτοκυττάρων.

- Για την περίοδο εκτός λειτουργίας του αυτοματισμού ενεργοποιήστε το σύστημα αποσύμπτυξης έκτακτης ανάγκης (βλ. παρ. ΧΕΙΡΙΣΜΟΣ ΕΚΤΑΚΤΗΣ ΑΝΑΓΚΗΣ) έτσι ώστε να απελευθερώσετε το μηχανοκίνητο τμήμα και να επιτρέψετε το χειροκίνητο άνοιγμα και κλείσιμο της καγκελόπορτας.

- Σε περίπτωση φθοράς του ηλεκτρικού καλωδίου, απευθυνθείτε στον κατασκευαστή, στο Σέρβις ή σε εξειδικευμένο τεχνικό για να το αντικαταστήσει, προκειμένου να αποφύγετε κάθε πιθανό κίνδυνο.

- Σε περίπτωση εγκατάστασης συστήματος τύπου "D" (όπως ορίζονται από το EN12453), συνδεδεμένα με μη ελεγμένο τρόπο, φροντίστε ώστε να γίνεται υποερωτική συντήρηση τουλάχιστον κάθε έξι μήνες.

- Η συντήρηση όπως περιγράφεται παραπάνω πρέπει να επαναλαμβάνεται με τουλάχιστον ετήσια συχνότητα ή σε μικρότερα χρονικά διαστήματα σε περίπτωση που τα χαρακτηριστικά της τοποθεσίας ή της εγκατάστασης το απαιτούν.

ΠΡΟΣΟΧΗ!

επενθυμίζουμε ότι το σύστημα μηχανοκίνησης είναι μια διευκόλυνση στη χρήση της καγκελόπορτας/πόρτας και δεν επιτρέπει ελαττώματα και ελλείψεις της εγκατάστασης ή ελλιπούς συντήρησης.



ΔΙΑΛΥΣΗ

Η διάθεση των υλικών πρέπει να γίνει σύμφωνα με την ισχύουσα νομοθεσία. Μην πετάτε τη χαλασμένη συσκευή σας και τις χρησιμοποιημένες μπαταρίες στα οικιακά απορρίμματα. Ενεργήστε υπεύθυνα παραδίδοντας όλα τα απορρίμματα από ηλεκτρικής ή ηλεκτρονικής συσκευές σε ένα σημείο συλλογής για την ανακύκλωση της τους.

ΑΠΟΣΥΝΑΡΜΟΛΟΓΗΣΗ

Σε περίπτωση αποσυναρμολόγησης του μηχανισμού για να τοποθετηθεί σε διαφορετικό σημείο:

- Διακόψτε την τροφοδοσία και αποσυνδέστε όλη την ηλεκτρική εγκατάσταση.

- Βγάλτε το μοτέρ από τη βάση στρίβοντας.

- Βγάλτε όλα τα εξαρτήματα της εγκατάστασης.

- Σε περίπτωση που κάποια εξαρτήματα δεν μπορούν να αφαιρεθούν ή είναι ελαττωματικά, φροντίστε για την αντικατάστασή τους.

ΟΙ ΔΗΛΩΣΕΙΣ ΣΥΜΜΟΡΦΩΣΗΣ ΕΙΝΑΙ ΔΙΑΘΕΣΙΜΕΣ ΣΤΗΝ ΙΣΤΟΣΕΛΙΔΑ <http://www.bft-automation.com/CE>

ΟΙ ΟΔΗΓΙΕΣ ΤΟΠΟΘΕΤΗΣΗΣ ΚΑΙ ΧΡΗΣΗΣ ΕΙΝΑΙ ΔΙΑΘΕΣΙΜΕΣ ΣΤΗΝ ΕΝΘΗΤΑ DOWNLOAD.

Όλα όσα δεν προβλέπονται ρητά από τις οδηγίες εγκατάστασης, πρέπει να θεωρούνται ως απαγορευμένα. Η καλή λειτουργία του ενεργοποιητή εξασφαλίζεται μόνον εάν τηρούνται τα στοιχεία που αναγράφονται. Η εταιρεία δεν φέρει καμία ευθύνη για βλάβες που οφείλονται στη μη τήρηση των οδηγιών του παρόντος εγχειρίδιου. Διατηρώντας αμετάβλητα βασικά χαρακτηριστικά του προϊόντος, η εταιρεία διατηρεί το δικαίωμα να επιφέρει ανά πάσα στιγμή τις αλλαγές που θεωρεί αναγκαίες για την τεχνική, κατασκευαστική και εμπορική βελτίωση του προϊόντος, χωρίς καμία υποχρέωση ενημέρωσης του παρόντος φυλλαδίου.

OSTRZEŻENIA DLA MONTERA

UWAGA! Ważne informacje dotyczące bezpieczeństwa. Należy przeczytać i dokładnie stosować się do zaleceń oraz do instrukcji dołączonych do produktu, ponieważ nieprawidłowa eksploatacja może spowodować obrażenia osób, zwierząt oraz uszkodzenie przedmiotów. Dostarczają one ważnych wskazówek dotyczących bezpieczeństwa, montażu, eksploatacji oraz konserwacji. Instrukcje należy zachować w celu ich dołączenia do dokumentacji technicznej oraz do wglądu w przyszłości.

BEZPIECZEŃSTWO OGÓLNE

Niniejszy produkt został zaprojektowany i wykonany wyłącznie w celach użytkowych przedstawionych w niniejszej dokumentacji. Sposoby eksploatacji inne, niż omówione mogą być przyczyną uszkodzenia produktu oraz zagrażać bezpieczeństwu.

-Elementy konstrukcyjne urządzenia oraz instalacja muszą spełniać wymogi poniższych Dyrektyw Europejskich (jeżeli znajdują one zastosowanie): 2004/108/WE, 2006/95/WE, 2006/42/WE, 89/106/WE, 99/05/WE z późniejszymi zmianami. W celu zachowania odpowiedniego poziomu bezpieczeństwa stosowanie wymienionych norm, oprócz obowiązujących przepisów krajowych, jest zalecane również we wszystkich krajach nie należących do EWG.

-Producent niniejszego produktu (dalej „Producent”) uchylił się od wszelkiej odpowiedzialności w przypadku nieprawidłowego lub niezgodnego z przeznaczeniem użytkowania opisanego w niniejszej dokumentacji, jak również w przypadku niestosowania się do Zasad Technicznych podczas wykonywania zamknięć (drzwi, bramy, itp.) oraz w przypadku deformacji, które mogą pojawić się podczas eksploatacji.

-Montaż należy powierzyć osobom o odpowiednich umiejętnościach (zawodowy monter, zgodnie z wymogami normy EN12635), które stosują się do Zasad Technicznych oraz do obowiązujących przepisów.

-Przed zainstalowaniem urządzenia należy wdrożyć wszystkie modyfikacje konstrukcyjne związane z wykonaniem zabezpieczeń oraz z ochroną lub oddzieleniem wszystkich stref zagrożających zmiadżeniem, przecięciem, wciągnięciem i zagrożeniami ogólnymi, w myśl norm EN 12604 i 12453 lub ewentualnych, miejscowych norm montażowych. Sprawdź, czy istniejąca struktura spełnia wymogi z zakresu wytrzymałości i stabilności.

-Przed rozpoczęciem montażu należy sprawdzić, czy produkt nie jest uszkodzony.

-Producent nie ponosi odpowiedzialności za niestosowanie Zasad Techniki podczas wykonywania i konserwacji napędzanych silnikowo zawiasów, ani za odkształcenia, które mogą się pojawić podczas eksploatacji.

-Sprawdzić, czy zadeklarowany przedział temperatur jest zgodny z warunkami panującymi w miejscu przeznaczonym do montażu automatyki.

-Nie instalować w środowisku wybuchowym: obecność gazu lub łatwopalnych oparów stanowi poważne zagrożenie bezpieczeństwa.

-Przed przystąpieniem do wykonywania jakichkolwiek czynności na urządzeniu należy odłączyć zasilanie elektryczne. Wyjąć również ewentualne baterie zapasowe, jeżeli są.

-Przed podłączeniem zasilania elektrycznego sprawdzić, czy dane z tabliczki znamionowej są zgodne z danymi sieci elektrycznej, oraz czy przed wejściem do instalacji elektrycznej znajduje się wyłącznik różnicowo-prądowy oraz odpowiednie zabezpieczenie przed przetężeniami. Sieć zasilająca automat powinna być wyposażona w przelącznik lub wyłącznik instalacyjny umożliwiający całkowite odłączenie w przypadku przebiegania kategorii III.

-Sprawdzić, czy przed wejściem do sieci zasilania znajduje się wyłącznik różnicowo-prądowy o progu zadziałania nie wyższym niż 0,03A oraz spełniający wymogi obowiązujących przepisów.

-Sprawdzić, czy uziemienie jest wykonane w prawidłowy sposób: połączyć wszystkie metalowe części zamknięcia (drzwi, bramy, itp.) oraz wszystkie komponenty instalacji wyposażone w zacisk uziemiający.

-Podczas instalacji należy wykorzystać zabezpieczenia i sterowniki spełniające wymogi norm EN 12978 i EN12453.

-Siłę uderzenia można zredukować przy pomocy odkształcających się listewek.

-Jeżeli siła uderzenia przekracza wartości przewidziane w przepisach, należy zastosować elektroczułe lub wykrywające nacisk urządzenia.

-Zastosować wszystkie zabezpieczenia (fotokomórki, czułe listwy, itp.) niezbędne do ochrony danego obszaru przed uderzeniem, przygnieceniem, wciągnięciem, przecięciem. Należy uwzględnić obowiązujące przepisy i dyrektywy, zasady techniczne, sposób eksploatacji, otoczenie montażowe, zasadę działania urządzenia oraz siły wytwarzane przez automatykę.

-Zainstalować przewidziane obowiązującym prawem oznakowania wyznaczające strefy niebezpieczne (oraz ryzyko resztkowe). Każde urządzenie należy oznakować w sposób widoczny, zgodny z zaleceniami normy EN13241-1.

-Po zakończeniu montażu należy zawiesić tabliczkę identyfikacyjną bramy.

-Tego produktu nie można instalować na skrzydłach, w których są wbudowane przejścia (chyba że silnik jest uruchamiany wyłącznie przy zamkniętym przejściu).

-Jeżeli automatyczne urządzenie jest zainstalowane niżej niż 2,5 m, lub jeżeli pozostaje dostępne, należy zapewnić odpowiedni stopień ochrony części elektrycznych i mechanicznych.

-Tylko bramy rolowane

1) Ruchome części silnika należy zainstalować na wysokości ponad 2,5 m od chodnika lub od poziomu, z którego można uzyskać do nich dostęp.

2) Motoreduktor należy zainstalować w oddzielnym, zabezpieczonym miejscu, tak aby dostęp do niego możliwy był tylko z użyciem narzędzi.

-Wszystkie nieruchome sterowniki należy zainstalować w takim miejscu, aby nie stwarzały zagrożenia oraz z dala od ruchomych mechanizmów. W szczególności sterowniki uruchamiane wyłącznie przez człowieka należy umieścić w miejscu widocznym z miejsca obsługi i, z wyjątkiem sytuacji gdy są one wyposażone w klucz, należy je zainstalować na wysokości co najmniej 1,5 m oraz tak, aby nie były dostępne dla osób postronnych.

-W widocznym miejscu należy zainstalować co najmniej jeden sygnalizator świetlny (migający), a ponadto przymocować do struktury tabliczkę z napisem Uwaga.

-Po zakończeniu instalacji upewnić się, iż ustawienia pracy silnika są wykonane prawidłowo, oraz iż systemy ochronne i odblokowujące działają prawidłowo.

-Podczas konserwacji i napraw należy stosować wyłącznie oryginalne części zamienne. W przypadku zastosowania części innych producentów, Producent uchylił się od wszelkiej odpowiedzialności z zakresu bezpieczeństwa i prawidłowego działania automatyki.

-Nie wykonywać żadnych modyfikacji części automatyki, jeżeli Producent nie wyraził na to zgody.

-Przeszkolić użytkownika urządzenia w zakresie zastosowanych systemów sterowania oraz z ręcznego otwierania awaryjnego. Przekazać instrukcję obsługi użytkownikowi ostatecznemu.

-Materiały opakowaniowe (plastik, karton, styropian, itp.) należy utylizować zgodnie z obowiązującymi przepisami. Nie zostawiać foliowych toreb ani styropianu w miejscach dostępnych dla dzieci.

POŁĄCZENIA

UWAGA! W celu podłączenia do sieci należy zastosować kabel wielobiegowy o minimalnym przekroju 5x1,5mm² lub 4x1,5mm² dla zasilania trójfazowego lub 3x1,5mm² dla zasilania jednofazowego (przykładowo, może to być kabel typu H05RN-F o przekroju 4x1,5mm²). W celu podłączenia obwodów pomocniczych należy zastosować przewody o minimalnym przekroju 1mm².

-Stosować wyłącznie przyciski o parametrach nie przekraczających 10A-250V.
-Przewody należy dodatkowo zamocować w pobliżu zacisków (na przykład przy pomocy chomątka), aby wyraźnie rozdzielić części pod napięciem od części pod najniższym napięciem bezpieczeństwa.

Podczas instalacji z kabla zasilającego należy ściągnąć osłonę, aby można było połączyć przewód uziemiający z odpowiednim zaciskiem, a przewody robocze powinny być jak najkrótsze. W przypadku poluzowania mocowana kabla przewód uziemiający powinien naprężać się jako ostatni.

UWAGA! zabezpieczające przewody najniższego napięcia powinny być fizycznie odłączone od przewodów niskiego napięcia.

Dostęp do części pod napięciem mogą mieć wyłącznie uprawnieniach (zawodowy monter).

PRZEGLĄD AUTOMATYKI I KONSERWACJA

Przed ostatecznym uruchomieniem automatyki oraz podczas wykonywania czynności konserwacyjnych należy dokładnie wykonać poniższe czynności:

-Sprawdzić, czy wszystkie części są dokładnie umocowane.

-Sprawdzić jak przebiega uruchamianie i zatrzymywanie w przypadku obsługi ręcznej.

-Sprawdzić kolejność działania w trybie zwykłym i z zastosowaniem ustawień osobistych.

-Tylko w przypadku bram przesuwnych: sprawdzić, sprawdzić, czy zębátka prawidłowo ząbeła się z kołem zębátym, przy czym wzdłuż całej zębátki powinien być luz ok. 2 mm; szynę przesuwną należy utrzymywać w czystości i usuwać wszelkie zanieczyszczenia.

-Tylko dla bram i drzwi przesuwnych: sprawdzić, czy szyna prowadząca bramy jest prosta, ustawiona poziomo, i czy kółka wytrzymują ciężar bramy.

-Tylko dla bram przesuwnych zawieszanych (samonośnych): sprawdzić, czy podczas wykonywania cyklu brama się nie obniża ani nie wykonuje ruchu wahadłowego.

-Tylko dla bram skrzydłowych: sprawdzić, czy oś obrotu skrzydeł jest idealnie pionowa.

-Dotyczy szlabanów: przed otwarciem drzwiczek sprężyna nie powinna być napięta (ramię ustawione pionowo).

-Sprawdzić, czy wszystkie zabezpieczenia działają prawidłowo (fotokomórki, czułe listwy, itp.) oraz czy zabezpieczenie chroniące przed przygnieceniem jest właściwie wyregulowane. W tym celu sprawdzić, czy siła uderzenia, zmierzona w miejscach przewidzianych normą EN 12445 nie przekracza wartości podanych w normie EN 12453.

-Siłę uderzenia można zredukować przy pomocy odkształcających się listewek.

-Sprawdzić, czy ręczne sterowanie awaryjne przebiega bez problemów (jeżeli takie zastosowano).

-Sprawdzić otwieranie i zamykanie przy pomocy przeznaczonych do tego pilotów sterujących.

-Sprawdzić integralność połączeń elektrycznych oraz okablowania, w szczególności osłon izolujących oraz przepustów kablowych.

-Podczas wykonywania konserwacji wyczyścić układy optyczne fotokomórek.

-Na czas wyłączenia automatyki z użytku włączyć ręczne odblokowanie awaryjne (patrz podrozdział „CYKL AWARYJNY”), aby część ruchoma nie była zablokowana. Dzięki temu bramę można będzie otwierać i zamykać ręcznie.

-Jeśli kabel zasilający jest uszkodzony, powinien zostać wymieniony przez producenta, jego serwis techniczny lub osobę o podobnych kwalifikacjach, tak aby zapobiec potencjalnemu zagrożeniu.

-Jeżeli są instalowane urządzenia typu „D” (w myśl normy EN12453), połączone bez wykonania weryfikacji, należy zalecić ich obowiązkowe serwisowanie co najmniej raz na pół roku.

-Opisane powyżej czynności serwisowe należy powtarzać co najmniej raz w roku lub częściej, jeżeli warunki panujące na miejscu lub parametry instalacji tego wymagają.

UWAGA!

Należy pamiętać, iż napęd silnikowy stanowi ułatwienie eksploatacji bramy/drzwi i nie rozwiązuje problemów związanych z wadami i błędami montażu, ani też z brakiem serwisowania.



ROZBIÓRKA

Wszystkie materiały należy usuwać zgodnie z obowiązującymi zasadami. Zużyte urządzenia, akumulatorów i wyczerpanych baterii nie należy wyrzucać wraz z odpadami domowymi. Użytkownik odpowiedzialny jest za dostarczenie wszystkich odpadów elektrycznych i elektronicznych do stosownych punktów zbiórki i recyklingu.

DEMONTAŻ

W przypadku demontażu automatyki w celu jej późniejszego montażu w innym miejscu, należy:

-Odłączyć zasilanie i całą instalację elektryczną.

-Ściągnąć siłownik z podstawy montażowej.

-Ściągnąć wszystkie komponenty urządzenia.

-Jeżeli jakies części nie mogą zostać ściągnięte lub są uszkodzone, należy je wymienić.

DEKLARACJE ZGODNOŚCI MOŻNA ZNALEŹĆ NA STRONIE INTERNETOWEJ

<http://www.bft-automation.com/CE>

INSTRUKCJE MONTAŻU I UŻYTKOWANIA SĄ DOSTĘPNE W SEKCJI DOWNLOAD.

Wszystkie zagadnienia, które nie zostały wyraźnie przedstawione w instrukcji montażu należy uznać za niedozwolone. Prawidłową pracę urządzenia zapewnią wyłącznie przestrzeganie przedstawionych danych. Producent nie odpowiada za szkody spowodowane nieprzestrzeganiem zaleceń zawartych w niniejszej instrukcji. Producent zastrzega sobie prawo do wprowadzenia w każdym momencie modyfikacji, dzięki którym poprawią się parametry techniczne, konstrukcyjne i handlowe produktu, pozostawiając niezmiennymi jego cechy podstawowe, bez konieczności aktualizacji niniejszej publikacji.

ПРЕДУПРЕЖДЕНИЯ И РЕКОМЕНДАЦИИ ДЛЯ УСТАНОВЩИКА

ВНИМАНИЕ! Важные инструкции по технике безопасности. Прочитайте и внимательно соблюдайте все меры предосторожности и инструкции, сопровождающие изделие, поскольку неправильная установка может причинить вред людям, животным или имуществу. В рекомендациях и инструкциях приведены важные сведения, касающиеся техники безопасности, установки, эксплуатации и технического обслуживания. Храните инструкции в папке с технической документацией, чтобы можно было проконсультироваться с ними в будущем.

ОБЩИЕ ПРАВИЛА ПО ТЕХНИКЕ БЕЗОПАСНОСТИ

Данное изделие было спроектировано и изготовлено исключительно для типа эксплуатации, указанного в данной документации. Использование изделия не по назначению может причинить ущерб изделию и вызвать опасную ситуацию.

- Конструктивные элементы машины и установка должны осуществляться в соответствии со следующими европейскими директивами, где они применимы: 2004/108/CEE, 2006/95/CEE, 2006/42/CEE, 89/106/CEE и их последующими изменениями. Что касается стран, не входящих в ЕС, то, помимо действующих национальных норм, для обеспечения надлежащего уровня техники безопасности, также следует соблюдать вышеуказанные нормы.
- Компания, изготовившая данное изделие (далее «компания»), снимает с себя всякую ответственность, происходящую в результате использования не по назначению или использования, отличного от того, для которого предназначено изделие и которое указано в настоящем документе, а также в результате несоблюдения надлежащей технической практики при производстве закрывающих конструкций (дверей, ворот и т.д.), и деформаций, которые могут возникнуть в ходе эксплуатации.
- Установка должна осуществляться квалифицированным персоналом (профессиональным установщиком, согласно стандарту EN12635) с соблюдением надлежащей технической практики и действующего законодательства.
- Перед установкой изделия провести все структурные изменения, касающиеся создания границ безопасности и защиты или изоляции всех зон, в которых есть опасность раздавливания, разрубания, захвата и опасных зон в целом, согласно предписаниям стандартов EN 12604 и 12453 или возможных местных норм по монтажу. Проверить, что существующая конструкция отвечает необходимым требованиям прочности и устойчивости.
- Перед началом установки проверить целостность изделия.
- Компания не несет ответственность за несоблюдение надлежащей технической практики при создании и техобслуживании подлежащих моторизации переплетов, а также за деформации, которые могут произойти при эксплуатации.
- Проверить, чтобы заявленный интервал температуры был совместим с местом, предназначенным для установки автоматического устройства.
- Запрещается устанавливать это изделие во взрывоопасной атмосфере: присутствие легковоспламеняющегося газа или дыма создает серьезную угрозу безопасности.
- Перед проведением любых работ с оборудованием отключите подачу электроэнергии. Отсоедините также буферные батареи, если таковые имеются.
- Перед подключением электропитания убедиться, что данные на паспортной табличке соответствуют показателям распределительной электросети, а также что выше по линии электроустановки имеется дифференциальный выключатель и защита от токовых перегрузок подходящей мощности. В сети питания автоматика необходимо предусмотреть прерыватель или многополюсный термомангнитный выключатель, обеспечивающий полное отключение в условиях категории перенапряжения III.
- Проверьте, чтобы до сети питания был установлен дифференциальный выключатель с порогом, не превышающим 0,03 А, и с иными характеристиками, предусмотренными действующим законодательством.
- Проверьте, чтобы заземление было сделано правильно: заземлить все металлические части закрывающегося устройства (двери, ворота и т.д.), а также все компоненты оборудования, снабженные заземляющими зажимами.
- Установка необходимо выполнять с использованием предохранительных и управляющих устройств, соответствующих стандартам EN 12978 и EN 12453.
- Сила импульса может быть уменьшена путем использования деформируемых кромок.
- В случае, если сила импульса превышает значения, предусмотренные законодательством, применяйте электрочувствительные или чувствительные к давлению приборы.
- Используйте все предохранительные устройства (фотоэлементы, чувствительные кромки и т.д.), необходимые для защиты участка от опасности удара, раздавливания, захвата, разрубания. Учитывайте действующее законодательство и директивы, принципы надлежащей технической практики, тип эксплуатации, помещение, в котором осуществляется установка, логику работы системы и силы, порождаемые автоматическим оборудованием.
- Установите знаки, предусмотренные действующим законодательством, чтобы обозначить опасные зоны (остаточные риски). Каждая установка должна быть обозначена заметным образом согласно предписаниям стандарта EN13241-1.
- По окончании установки прикрепить идентификационную табличку двери/ворота. Это изделие не может быть установлено на створках, в которые встроены двери (за исключением случаев, когда двигатель приводится в действие исключительно при закрытой двери).
- При установке автоматики на высоте менее 2,5 м или при наличии к ней свободного доступа, необходимо обеспечить надлежащую степень защиты электрических и механических компонентов.
- Только для автоматики для рулонных ворот
 - 1) Движущиеся компоненты двигателя должны устанавливаться на высоту более 2,5 м над уровнем пола или над другим уровнем, чтобы можно было позволить осуществить к нему доступ.
 - 2) Редукторный двигатель должен устанавливаться в изолированном пространстве, оснащенном защитным ограждением для того, чтобы доступ к нему был возможен только при использовании инструментов.
- Установить любой стационарный привод вдали от подвижных частей в таком положении, чтобы это не могло создавать опасность. В особенности приводы, работающие в режиме «присутствия человека», должны быть расположены так, чтобы была непосредственно видна управляемая часть, и, за исключением приводов, которые закрываются на ключ, должны быть установлены на минимальной высоте 1,5 м и так, чтобы посторонние лица не имели к ним доступ.
- Установить на хорошо видимом месте, по крайней мере, одно световое сигнальное (мигающее) устройство, а также прикрепить к корпусу табличку с надписью «Внимание».
- Прикрепить постоянную этикетку с информацией о работе ручного разблокирования автоматической установки, поместив ее вблизи привода.
- Убедиться, что во время операции не будет механических рисков или что была предусмотрена защита от них, в особенности таких, как опасность удара, раздавливания, захвата и разрубания между ведомой частью и окружающими частями.
- После осуществления установки убедитесь, что двигатель автоматики настроен надлежащим образом и что системы защиты и разблокирования правильно работают.
- При проведении любых работ по техническому обслуживанию или ремонту используйте только фирменные запасные части. Компания снимает с себя всякую ответственность, связанную с безопасностью и правильным функционированием автоматики, в случае использования компонентов других производителей.
- Нельзя вносить никакие изменения в компоненты автоматики, не получив явного разрешения от Компании.
- Проинструктируйте пользователя оборудования о возможных остаточных рисках, установленных системах управления и осуществлении операции открытия в руч-

ную при аварийной ситуации: передайте руководство по эксплуатации конечному пользователю.

- Утилизация упаковочных материалов (пластика, картона, полистирола и т.д.) должна выполняться согласно действующим нормам. Не оставляйте нейлоновые и полистироловые пакеты в доступном для детей месте.

СОЕДИНЕНИЯ

ВНИМАНИЕ! Для подключения к сети используйте: многожильный кабель с минимальным сечением 5 x 1,5 мм² или 4 x 1,5 мм² для трехфазного питания или 3 x 1,5 мм² для однофазного питания (например, допускается использование кабеля типа H05RN-F с сечением 4 x 1,5 мм²). Для подключения вспомогательного оборудования следует использовать провода с минимальным сечением 0,5 мм².

- Необходимо использовать только кнопки с пропускной способностью не менее 10А-250В.
- Провода должны быть связаны дополнительным креплением у клемм (например, с помощью хомуты) для того, чтобы четко отделить части, находящиеся под напряжением, от частей с безопасным сверхнизким напряжением.
- Во время установки токопроводящий кабель должен быть освобожден от оболочки таким образом, чтобы позволить соединить заземляющий провод с соответствующей клеммой, оставив при этом активные провода как можно более короткими. В случае ослабления крепления кабеля провод заземления следует натягивать в последнюю очередь.

ВНИМАНИЕ! Провода с безопасным сверхнизким напряжением должны быть физически разобщены от проводов с низким напряжением.

Доступ к частям, находящимся под напряжением, должен предоставляться исключительно квалифицированному персоналу (профессиональному установщику).

ПРОВЕРКА АВТОМАТИКИ И ТЕХОБСЛУЖИВАНИЕ

Перед окончательным вводом автоматики в эксплуатацию и в ходе операций по техобслуживанию тщательно проверяйте следующие пункты:

- Проверить, чтобы все компоненты были прочно закреплены;
- Проверить операцию по запуску и остановке в случае ручного привода.
- Проверить логическую схему стандартной работы или работы в особом режиме.
- Только для раздвижных ворот: проверить правильность сцепления зубчатой рейки и шестерни с зазором 2 мм вдоль всей зубчатой рейки; всегда содержать ходовой рельс в чистоте, без детритов.
- Только для раздвижных ворот и дверей: проверить, чтобы путь скольжения ворот был линейным, горизонтальным, и чтобы колеса были пригодны для того, чтобы выдержать вес ворот.
- Только для подвешенных раздвижных ворот (Cantilever): проверить, чтобы во время маневра не было провисания и вибраций.
- Только для распашных ворот: проверить, чтобы ось вращения створок была совершенно вертикальной.
- Только для шлагбаумов: перед тем как открыть люк, пружина должна быть разряжена (вертикальная стрела).
- Проверить правильность функционирования всех предохранительных устройств (фотоэлементы, чувствительные кромки и т.д.) и правильность регулировки устройства, предохраняющего от раздавливания, проконтролировав, чтобы сила импульса, измеренная в точках, предусмотренных стандартом EN 12445, была меньше предусмотренной стандартом EN 12453.
- Сила импульса может быть уменьшена путем использования деформируемых кромок.
- Проверить функциональность аварийного управления, если есть.
- Проверить операции открытия и закрытия с установленными управляющими устройствами.
- Проверить целостность электрических соединений и кабельных проводов, в особенности состояние изолирующих оболочек и уплотнительных кабельных вводов.
- В ходе техобслуживания очистить оптические элементы фотоэлементов.
- На период нахождения автоматики в нерабочем состоянии необходимо включить аварийное разблокирование (см. параграф «АВАРИЙНОЕ УПРАВЛЕНИЕ») с тем, чтобы поставить на холостой ход ведомую часть и позволить открывать или закрывать ворота вручную.
- Если силовой кабель поврежден, его следует заменить у изготовителя или в службе технической поддержки, либо силами персонала, имеющего соответствующую квалификацию, чтобы не допустить возникновения каких-либо рисков.
- Если устанавливаются устройства типа «D» (согласно определению стандарта EN12453), соединенные в непроверенном режиме, предписывать проведение обязательного техобслуживания с периодичностью, по крайней мере, раз в полгода.
- Описанные выше техобслуживание должно повторяться по крайней мере ежегодно или через меньшие интервалы времени в случае, если характеристики места установки этого требуют.

ВНИМАНИЕ!

Помните, что механизация необходима для упрощения эксплуатации ворот/дверей и не разрешает проблем, вызванных дефектами и неисправностями в результате установки или отсутствием техобслуживания.



УТИЛИЗАЦИЯ

Уничтожение материалов должно осуществляться в соответствии с действующими нормами. Не выбрасывайте ваш бракованный прибор, использованные батарейки или аккумуляторы вместе с бытовыми отходами. Вы несете ответственность за возврат всех ваших отходов от электрических или электронных приборов, оставляя их в пункте сбора, предназначенном для их переработки.

УТИЛИЗАЦИЯ

В случае если автоматическое оборудование демонтируется для того, чтобы быть смонтированным в другом месте, необходимо:

- Отключить электропитание и отсоединить все электрооборудование.
- Снять исполнительный механизм с крепежного основания.
- Снять с установки все компоненты.
- В случае, если некоторые компоненты не могут быть сняты или оказались поврежденными, их следует заменить.

ЗАЯВЛЕНИЯ О СООТВЕТСТВИИ МОЖНО ПОСМОТРЕТЬ НА ВЕБ-САЙТЕ ПО АДРЕСУ: <http://www.bft-automation.com/CE>
РУКОВОДСТВА ПО МОНТАЖУ И ЭКСПЛУАТАЦИИ ДОСТУПНЫ В РАЗДЕЛЕ ЗАГРУЗКИ.

Все, что прямо не предусмотрено в настоящем руководстве, не разрешено. Исправная работа исполнительного механизма гарантируется только при соблюдении указаний, приведенных в данном руководстве. Компания не несет ответственности за ущерб, причиненный в результате несоблюдения указаний, приведенных в данном руководстве.

Оставляя неизменными существенные характеристики изделия, Компания оставляет за собой право в любой момент по собственному усмотрению и без предварительного уведомления вносить в изделие надлежащие изменения, улучшающие его технические, конструктивные и коммерческие свойства.

POZOR! Důležité bezpečnostní pokyny. Pozorně si přečtěte a dodržujte všechna upozornění a pokyny, které doprovázejí tento výrobek, protože nesprávná instalace může způsobit škody na lidech, zvířatech nebo věcech. Upozornění a pokyny poskytují důležité informace o bezpečnosti, instalaci, používání a údržbě. Návod k obsluze si uchovejte a přiložte jej do technického svazku pro budoucí použití.

BEZPEČNOST OBECNĚ

Tento výrobek byl projektován a vyroben výlučně pro používání uvedené v této dokumentaci. Jiná používání, než je uvedeno, by mohla být příčinou poškození výrobku a vyvolat nebezpečí.

- Konstrukční prvky stroje a instalace musí být ve shodě s těmito evropskými směrnici, kde je lze použít: 2004/108/ES, 2006/95/ES, 2006/42/ES, 89/05/ES, 99/05/ES a jejich následnými úpravami. Ve všech zemích mimo Evropskou unii se kromě platných národních předpisů musí pro udržení bezpečnosti dodržovat i výše uvedené evropské normy.
- Firma vyrábějící tento výrobek (dále "firma") odmítá jakoukoli odpovědnost vyplývající z nesprávného používání nebo používání jiného, než pro jaké byl výrobek určen a než je uvedeno v této dokumentaci, jakož i nedodržení správné technické praxe při konstrukci uzávěrů (dveří, bran atd.) a z deformací, k nimž by mohlo dojít během používání.
- Instalaci musí provést kvalifikovaný personál (profesionální instalační technik, podle EN 12635) s dodržением správné technické praxe a platných norem.
- Před instalací výrobku proveďte všechny konstrukční úpravy týkající se realizace bezpečnostních opatření a zakrytí nebo ohraničení všech oblastí s nebezpečím stlačení, ustřížení, zachycení a obecně nebezpečných podle ustanovení norem EN 12604 a 12453 nebo případných místních norem ve věci instalace. Zkontrolujte, zda stávající konstrukce má potřebnou pevnost a stabilitu.
- Před zahájením instalace zkontrolujte neporušenost výrobku.
- Firma není zodpovědná za nedodržení dobré technické praxe při konstrukci a údržbě rámu, na které se má instalovat motorový pohon, a za jejich deformace, k nimž může dojít při používání.
- Zkontrolujte, zda rozsah uváděných teplot je v souladu s místem určeným pro instalaci automatického systému.
- Tento výrobek neinstaluje ve výbušném prostředí. Přítomnost hořlavého plynu nebo kouře představuje vážné nebezpečí pro bezpečnost.
- Před zahájením jakýchkoli prací na zařízení odpojte elektrický proud. Odpojte i případné vyrovnávací baterie, pokud jsou instalované.
- Před připojením přívodu elektrického proudu se ujistěte, že údaje na štítku odpovídají hodnotám v elektrické rozvodné síti a že před elektrickým zařízením je nainstalován vhodný diferenciální jistič a ochrana před nadproudem. Rozvodná síť, z níž je automatické zařízení napájeno, musí být vybavena spínačem nebo více-pólovým elektrickým jističem, které umožní celkové odpojení zařízení, pokud dojde k přepětí kategorie II.
- Zkontrolujte, zda je před přívodem elektrické sítě diferenciální jistič s prahovou hodnotou ne vyšší než 0,03 A a podle platných norem.
- Zkontrolujte, zda je zemnicí zařízení provedeno správně: připojte na zem všechny kovové části zavíracího systému (vrata, mříže atd.) se všemi komponenty systému majícími zemnicí svorku.
- Instalace se musí provádět s použitím bezpečnostních zařízení a ovládání podle EN 12978 a EN 12453.
- Sílu systému lze snížit použitím deformačních lišt.
- V případě kdy síla systému překročí hodnoty uvedené v normách, použijte elektrická snímáči zařízení nebo zařízení citlivá na tlak.
- Zajistěte všechna bezpečnostní zařízení (fotobuňky, bezpečnostní lišty atd.) nutné pro ochranu prostoru před nebezpečím nárazu, stlačení, tažení, ustřížení. Respektujte platné normy a směrnice, kritéria správné technické praxe, používání, prostředí pro instalaci, logiku činnosti systému a síly vyvíjené automatickým systémem.
- Použijte signály uvedené v platných předpisech pro označení nebezpečných oblastí (zbytková nebezpečí). Každá instalace musí být viditelně označena podle předpisu normy EN13241-1.
- Po dokončení instalace připevněte identifikační štítek brány/vrat.
- Tento výrobek se nesmí instalovat na křídla vrat, v nichž jsou dveře (pokud motor nelze zapnout pouze se zavřenými dveřmi).
- Pokud je automatický systém instalován ve výšce menší než 2,5 m nebo je-li přístupný, musí se zaručit přiměřený stupeň ochrany elektrických a mechanických součástí.
- Pouze pro automatiku pro rolety
 - 1) Pohyblivé části motoru musí být instalovány ve výšce větší než 2,5 m nad podlahou nebo nad jinou plochou, která by mohla umožnit přístup k motoru.
 - 2) Převodový motor musí být instalován v izolovaném prostoru s takovým zajištěním, že je přístupný pouze s použitím nástrojů.
- Pevné ovládací prvky instalujte v takové výšce, aby nemohly představovat nebezpečí a daleko od pohyblivých částí. Zvláště pak ovládání s přítomností člověka musí být umístěno v přímé viditelnosti ovládané části a, pokud nejsou vybavena klíčem, musí být ve výšce minimálně 1,5 m a umístěno takovým způsobem, aby nebylo přístupné veřejnosti.
- Použijte alespoň jedno zařízení pro světelnou signalizaci (blikač) ve viditelné poloze, na konstrukci kromě toho připevněte štítek s upozorněním.
- Připevněte trvale etiketu označující činnost ručního odjištění automatického systému a umístěte ji v blízkosti pohyblivého se mechanismu.
- Ujistěte se, že během pohybu jsou vyloučena nebo zakryta mechanická nebezpečí, zvláště pak nebezpečí nárazu, stlačení, tažení, ustřížení mezi vedenou částí a okolními částmi.
- Ujistěte se, že během pohybu jsou vyloučena nebo zakryta mechanická nebezpečí, zvláště pak nebezpečí nárazu, stlačení, tažení, ustřížení mezi vedenou částí a okolními částmi.
- Po provedení instalace se ujistěte, že motor automatického systému byl správně nastaven a že ochranné a odjišťovací systémy pracují správně.
- Pro jakoukoli údržbu nebo opravy používejte pouze originální díly. Firma odmítá jakoukoli odpovědnost za bezpečnost a správnou činnost automatického systému, pokud se používají komponenty jiných výrobců.
- Neprovádějte žádné úpravy součástí automatického systému, pokud nejsou výslovně schváleny výrobcem.
- Poučte uživatele zařízení o možném zbytkovém nebezpečí, použitých systémech ovládání a provádění ručního otevření v případě nouze: předejte návod k obsluze konečnému uživateli.
- Obalový materiál (plast, kartón, polystyrén atd.) likvidujte podle platných předpisů. Silonové a polystyrénové sáčky nenechávejte v dosahu dětí.

PŘIPOJENÍ

POZOR! Pro připojení k síti použijte: vícežilový kabel o minimálním průřezu 5x1,5 mm² nebo 4x1,5 mm² pro trojfázové napájení nebo 3x1,5 mm² pro jednofázové napájení (například kabel může být typu H05RN-F s průřezem 4x1,5 mm²). Pro připojení ovládacích obvodů použijte vodiče s minimálním průřezem 0,5 mm².

- Používejte pouze tlačítka s výkonem minimálně 10 A - 250 V.
- Vodiče musí být uchyceny dalším připevněním v blízkosti svorek (například pomocí instalačních pásek), aby se jasně oddělily části vedoucí napětí od částí s velmi nízkým bezpečným napětím.
- Přívodní elektrický kabel se během instalace musí odizolovat tak, aby umožnil připojení zemnicího vodiče do příslušné svorky a fázové vodiče byly co nejkratší. Zemnicí vodič se v případě uvolnění připevňovacího prvku smí napnout jako poslední.

POZOR! zabezpečovací vodiče velmi nízkého napětí musí být fyzicky oddělené od vodičů nízkého napětí.

Přístup k částem pod napětím musí být možný pouze pro kvalifikovaný personál (profesionální instalační technik).

KONTROLA AUTOMATICKÉHO SYSTÉMU A ÚDRŽBA

Před definitivním spuštěním automatického systému a během činnosti údržby pečlivě zkontrolujte následující:

- Zkontrolujte, zda všechny komponenty jsou pevně připojeny;
- Zkontrolujte činnost spouštění a zastavení v případě ručního ovládání.
- Zkontrolujte normální a individuálně upravenou činnost logiky.
- Pouze pro posuvná vrata: zkontrolujte správný záběr ozubené tyče a pastorku s vůlí 2 mm podél celé ozubené tyče; pojezdovou kolejnici stále udržujte v čistotě a bez nečistot.
- Pouze pro posuvná vrata a dveře: zkontrolujte, zda kolejnice pro posuv vrat je rovná, vodorovná a kolečka jsou vhodná pro hmotnost vrat.
- Pouze pro zavěšená posuvná vrata (Cantilever): zkontrolujte, zda při pohybu nedochází k poklesu nebo oscilacím.
- Pouze pro křídlová vrata: zkontrolujte, zda osa otáčení křídel je dokonale vodorovná.
- Pouze pro závory: před otevřením dveří musí být pružina povolena (ráhno vodorovné).
- Zkontrolujte správnou činnost všech bezpečnostních zařízení (fotobuňky, bezpečnostní lišty atd.) a správné nastavení ochrany proti stlačení a zkontrolujte, jestli hodnota nárazu měřeného v místech stanovených normou EN 12445 je menší, než je uvedeno v normě EN 12453.
- Sílu systému lze snížit použitím deformačních lišt.
- Zkontrolujte činnost nouzové ovládání, pokud existuje.
- Zkontrolujte činnosti otírání a zavírání s aplikovanými dálkovými ovladači.
- Zkontrolujte neporušenost elektrického připojení a kabeláže, zvláště pak stav izolací a kabelových průchodů.
- Během údržby kontrolujte čistotu optiky fotobuňek.
- Pro období, kdy je automatický systém mimo provoz, aktivujte nouzové odjištění (viz odstavec "NOUZOVÉ OVLÁDÁNÍ"), aby vedená část byla volná a umožnila tak ruční otírání a zavírání vrat.
- Pokud je přívodní kabel poškozený, musí jej vyměnit výrobce nebo jeho oprávněné servisní středisko nebo osoba s obdobnou kvalifikací tak, aby se předešlo jakémukoli riziku.
- Pokud se instalují zařízení typu „D“ (jak jsou definována v EN 12453), připojená v režimu bez testu, předepište povinnou údržbu s intervalem alespoň jednou za půl roku.
- Údržba, jak je popsáno výše, musí být opakována nejméně jednou ročně nebo v intervalech ještě kratších, pokud to charakteristika daného místa nebo zařízení vyžadují.

POZOR!

Nezapomeňte, že motorový pohon usnadňuje používání vrat/dveří, ale nevyřeší problémy způsobené závadou nebo chybou instalací či neprováděnou údržbou.



LIKVIDACE

Materiál se smí likvidovat pouze s dodržением platných předpisů. Vyrazená zařízení, baterie nebo akumulátory nevyhazujte do směsného komunálního odpadu. Máte povinnost odevzdat všechny odpady z elektrických a elektronických zařízení ve sběrných místech určených pro jejich recyklaci.

DEMONTÁŽ

V případě, kdy se automatický systém demontuje pro opětovnou montáž na jiném místě, je zapotřebí:

- Vypnout elektrické napájení a odpojit veškerou elektrickou instalaci.
- Odpojit spouštěcí prvek od základny.
- Demontovat všechny komponenty instalace.
- V případě některých komponent, které nelze odstranit nebo jsou poškozené, zajistěte jejich náhradu.

**PROHLÁŠENÍ O SHODĚ JSOU NA INTERNETOVÝCH STRÁNKÁCH <http://www.bft-automation.com/CE>
NÁVODY K MONTÁŽI A POUŽITÍ JSOU K DISPOZICI V SEKCI DOWNLOAD.**

Vše, co není výslovně uvedeno v návodu k instalaci, není dovoleno. Správná činnost systému je zaručena, pouze pokud se dodržují uvedené údaje. Výrobce neodpovídá za škody způsobené nedodržением pokynů uvedených v této příručce. Při neměnnosti základních vlastností výrobku si výrobce vyhrazuje právo provést kdykoli úpravy, které považuje za vhodné pro technické, konstrukční a obchodní zlepšení výrobku, aniž by musel upravovat tuto publikaci.

KURUCU İÇİN UYARILAR

DİKKAT! Önemli güvenlik bilgileri. Bu ürünün hatalı kurulumu insanlara, hayvanlara veya eşyalara zarar verebileceğinden ürünle birlikte verilen tüm uyarılar ve talimatlar dikkatle okunmalı ve uygulanmalıdır. Uyarılar ve talimatlar emniyet, kurma, kullanım ve bakım hakkında önemli bilgiler sağlarlar. Talimatları, teknik broşüre eklemek ve ileride gerektiğinde danışmak için saklayın.

GENEL EMNİYET

Bu ürün, sadece elinizdeki dokümantasyonda belirtildiği şekilde kullanılmak üzere tasarlanmıştır ve üretilmiştir. Bu dokümanda belirtilmeyen herhangi başka bir kullanım ürüne hasar verebilir ve tehlike nedeni olabilir.

-Makinenin yapımında kullanılan parçaları ve kurma, aşağıdaki Avrupa Direktifleri'ne (uygulanabilir oldukları alanlarda) uymalıdır: 2004/108/EC, 2006/95/EC, 2006/42/EC, 89/106/EC, 99/05/EC ve bunları izleyen değişiklikler. Avrupa Birliği'nin dışındaki tüm illelerde iyi bir emniyet seviyesini elde etmek için yukarıda belirtilen standartlara ek olarak yürürlükteki ulusal standartlara da uymalıdır.

-Bu ürünün üreticisi firma (ileride "firma"), ürünün işbu dokümantasyonda belirtilen, tasarlanmış olduğu kullanımdan farklı veya uygunsuz kullanımdan ve de kapanan konstrüksiyonları (bina kapıları, bahçe kapıları, vb.) inşa ederken iyi teknik usullerine uyulmamasından ve ayrıca kullanım esnasında meydana gelebilecek herhangi bir şekil değişikliğinden kaynaklanan her türlü sorumluluktan muafır.

-Kurma, yürürlükteki standartlar ve iyi teknik usulleri uyarınca nitelikli personel (EN12635 uyarınca profesyonel kurucu) tarafından gerçekleştirilmelidir.

-Ürünü kurmadan önce, güvenlik kenarlarının gerçekleştirilmesine ve tüm ezilme, kesilme, sürüklenme ve genel olarak tehlike bölgelerinin korunmasına veya ayırılmasına ilişkin tüm yapısal değişiklikleri EN 12604 ve 12453 normlarında öngörülenlere veya olası yerel kurma normlarına göre uygulayın. Mevcut yapının gerekli sağlamlık ve sabitlik özelliklerine sahip olduğunun kontrol edin.

-Kurmaya başlamadan önce ürünün sağlamlığını kontrol edin.

-Firma, motorize edilecek çerçevelerin üretiminde ve bakımında iyi teknik usullerine uyulmamasından ve ayrıca kullanım esnasında meydana gelebilecek herhangi bir şekil değişikliğinden sorumlu değildir.

-Beyan edilen sıcaklık aralığının, otomasyon sisteminin monte edileceği yere uygun olduğunun kontrol edin.

-Bu ürünün patlayıcı atmosfere sahip ortamlara kurmayın: Parlayıcı gaz veya duman mevcudiyeti, güvenlik açısından ciddi bir tehlike oluşturur.

-Sistem üzerinde herhangi bir müdahale bulunmadan önce elektrik beslemesini kesin. Mevcut olmaları halinde olası tampon aküleri de sökün.

-Elektrik beslemesini bağlamadan önce plaka verilerinin, elektrik dağıtım şebekesinin verilerine uygun olduğundan ve elektrik tesisinin başında uygun bir diferansiyel şalterin ve aşırı akıma karşı korumanın bulunduğundan emin olun.

Otomasyon sisteminin besleme şebekesi üzerinde, III aşırı gerilim kategorisindeki şartlarda tamamen bağlantının kesilmesini sağlayan bir devre kesici veya omni-polar bir manyeto termik devre kesici öngörülmelidir.

-Elektrik besleme şebekesinin başında, yürürlükteki kanunlar tarafından öngörülenlere uygun ve eşik değeri 0.03A'den fazla olmayan bir diferansiyel şalter takılı olduğunun kontrol edin.

-Topraklamanın doğru şekilde gerçekleştirilmiş olduğunun kontrol edin: Topraklama ucu bulunan kapanan kısımların (bina kapıları, bahçe kapıları, vb.) bütün metal parçalarını ve sistemin bütün komponentlerini toprak hattına bağlayın.

-Kurma, EN 12978 ve EN 12453 standartlarına uygun güvenlik ve kontrol cihazları kullanılarak gerçekleştirilmelidir.

-Çarpma kuvveti, şekil değiştirebilen kenarların kullanımı aracılığı ile azaltılabilir.

-Çarpma kuvvetinin, standartlar tarafından öngörülen değerleri aşması durumunda, basınca duyarlı veya elektro duyarlı cihazlar uygulanır.

-Alanı çarpma, ezilme, sürüklenme ve kesilme tehlikelerine karşı korumak için gerekli bütün emniyet cihazlarını (fotoseller, hassas güvenlik kenarları, vb.) uygulayın. Yürürlükteki yönetmelikler ve direktifleri, iyi teknik kriterlerini, kullanımı, kurma ortamını, sistemin işleme lojijini ve otomasyon sistemi tarafından geliştirilen güçleri dikkate alın.

-Tehlikeli bölgeleri (giderilemeyen riskleri) belirlemek için yürürlükteki yönetmelikler tarafından öngörülen işaretleri uygulayın. Her kurma, EN 13241-1 standardı tarafından öngörülenler uyarınca görünür şekilde işaretlenmiş olmalıdır.

-Kurma tamamlandıktan sonra kapı/bahçe girişi kapısının belirleyici verilerini taşıyan etiket plakasını uygulayın.

-Bu ürün, kapı bulunduran kanatlar üzerine monte edilemez (motorun sadece kapalı kapı ile işletilebilir olması durumu hariç).

-Otomasyon sisteminin 2,5 m'den alçak bir yüksekliğe monte edilmiş olması veya erişilebilir olması halinde, elektrikli ve mekanik parçaların uygun şekilde korunmalarını garanti etmek gerekir.

-Sadece panjur otomasyon sistemleri için

1) Motorun hareketli kısımları zemin üstünden veya erişime izin verecek diğer bir seviye üstünden 2,5 metreden daha fazla bir yükseklikte kurulmalıdır.

2) Redüktörlü motor ayrılması bir alan içinde ve sadece takımların kullanılması ile erişilebilir olacak şekilde koruma ile donatılmış olarak kurulmalıdır.

-Her türlü sabit kumandayı, hareketli parçalardan uzak, tehlike yaratmayacak pozisyonda monte edin. Özellikle "insan mevcut" durumunda kullanılan kumandalar, yönlendirilen kısmın doğrudan görünür yerinde konumlandırılmalıdır; anahtarlı olmaları dışında, herkes tarafından erişilebilir olmayacak şekilde, minimum 1,5 m yüksekliğe kurulmalıdır.

-En az bir adet ışıklı (flaşör) sinyal cihazını görünür pozisyona yerleştirin, ayrıca sistemin üzerine bir Uyarı tabelası takın.

-Otomasyon sisteminin elle serbest bırakılmasının işlemesine ilişkin bir etiket kalıcı şekilde takın ve manevra organının yakınına yerleştirin.

-Manevra esnasında yönlendirilen kısım ve çevresindeki parçalar arasında mekanik riskler ve özellikle çarpma, ezilme, sürüklenme ve kesilmenin önlenmesi veya bunlara karşı korunma olduğundan emin olun.

-Manevra esnasında yönlendirilen kısım ve etrafındaki sabit parçalar arasında mekanik riskler ve özellikle ezilme, sürüklenme ve kesilmenin önlenmesi veya bunlara karşı korunma olduğundan emin olun.

-Kurmaya gerçekleştirdikten sonra, motor otomasyon sistemi ayarının doğru düzenlenmiş olduğundan, koruma ve serbest bırakma sistemlerinin doğru işlediklerinden emin olun.

-Her türlü bakım veya onarım işlemlerinde sadece orijinal parçalar kullanın. Başka üreticilerin komponentlerinin kullanılması halinde, otomasyon sisteminin doğru işleme ve emniyeti açısından firma hiçbir sorumluluk üstlenmez.

-Firma tarafından açıkça yetkilendirilmediği otomasyon sisteminin komponentleri üzerinde hiçbir değişiklik yapılmayın. Tesisin kullanıcılarını olası giderilemeyen riskler, uygulanmış kumanda sistemleri ve acil durum halinde elle açma işlemlerinin nasıl gerçekleştirilmesi gerektiği hakkında eğitin: Kullanım kılavuzunu nihai kullanıcıya teslim edin.

-Ambalaj malzemelerini (plastik, karton, polistiro, vb.), yürürlükteki standartlar başlığında öngörülen hükümlere göre bertaraf edin. Naylon ve polistiro poşetleri çocukların ulaşabilecekları yerlerde bırakmayın.

BAĞLANTILAR

DİKKAT! Şebekeye bağlantı için: trifaze beslemeler için minimum 5x1,5mm² veya 4x1,5mm² kesitli veya monofaze beslemeler için 3x1,5mm² kesitli çok kutuplu kablo kullanılmalıdır (örneğin kablo, 4x1,5mm² kesitli, H05RN-F tip olabilir). Yardımcı düzenlerin bağlantısı için, minimum 0,5 mm² kesitli kondüktörler kullanın.

-Sadece minimum 10A-250V kapasiteli butonlar kullanın.

-Kondüktörler, gerilim altındaki parçaları çok alçak gerilimdeki parçalardan net şekilde ayrı tutmak amacıyla ile klemensler yakınında ek bir sabitleme (örneğin kenetler aracılığı ile) aracılığı ile kenetlenmiş olmalıdır.

-Besleme kablosu, kurma esnasında etkin kondüktörleri olabildiğince kısa bırakarak, toprak kondüktörünün uygun klemense bağlanmasını sağlamak için kullanılmalıdır. Toprak kondüktörü, kabloların sabitleme cihazının gevşemesi halinde en son gerilim kondüktör olmalıdır.

DİKKAT! Çok alçak gerilimli kondüktörler, alçak gerilim kondüktörlerinden fiziksel olarak ayrılmalıdır.

Gerilim altındaki parçalara erişim, sadece nitelikli personel (profesyonel kurucu) için mümkün olmalıdır

OTOMASYON SİSTEMİNİN KONTROLÜ VE BAKIM

Otomasyon sisteminin kesin olarak işler kıldanmadan önce ve bakım müdahaleleri esnasında aşağıdakileri titizlikle kontrol edin:

-Bütün komponentlerin iyice sabitlenmiş olduğunu kontrol edin;

-Elle kumanda durumunda start ve stop işlemini kontrol edin.

-Normal veya özelleştirilmiş işleme lojijini kontrol edin.

-Sadece yana kayar bahçe kapıları için: tüm kremayer boyunca 2 mm'lik bir boşluk ile kremayer – pinyon kavramasının doğruluğunu kontrol ediniz; kaydırma rayını daima artıklardan yoksun ve temiz tutun.

-Sadece yana kayar bahçe kapıları ve kapılar için: Bahçe kapısının kayma rayının lineer ve yatay olduğunu, tekerleklerin bahçe kapısının ağırlığını taşımaya uygun olduklarını kontrol ediniz.

-Sadece asma tip yana kayar bahçe kapıları için (Cantilever): Hareket esnasında alçalma veya sallanma olmadığını kontrol ediniz.

-Sadece kanatlı bahçe kapıları için: Kanat rotasyon ekseninin mükemmel şekilde dikey olduğunu kontrol ediniz.

Sadece bariyerler için: Kapıyı açmadan önce yayın gerginliğinin mutlaka giderilmiş olması gerekir (bariyer kolu dikey konumda).

-Tüm güvenlik düzenlerinin (fotoseller, hassas güvenlik kenarları, vb.) doğru işlediklerini ve ezilmeyi önleyici güvenlik düzeninin doğru ayarlandığını kontrol edin; EN12445 standardı tarafından öngörülen noktalarda ölçülen çarpma kuvveti değerini, EN 12453 standardında belirtilenden daha düşük olduğunun kontrol edin.

-Çarpma kuvveti, şekil değiştirebilen kenarların kullanımı aracılığı ile azaltılabilir.

-Acil durum manevrasının (mevcut ise) fonksiyonelliğini kontrol edin.

-Uygulanmış kumanda cihazları ile açılma ve kapanma işlemini kontrol edin.

-Elektrik bağlantılarının ve kabloların sağlamlığını ve özellikle yalıtıcı kılıfların ve kablo kenetlerinin durumunu kontrol edin.

-Bakım esnasında fotosellerin optiklerini temizleyin.

Otomasyon sisteminin hizmet dışı olduğu dönem zarfında, yönlendirilen kısmı boş alıp, bahçe kapısının elle açılmasını ve kapanmasını sağlayacak şekilde acil durum serbest bırakılmasını ("ACİL DURUM MANEVRA" paragrafına bakın) etkinleştirin.

Besleme kablosu hasar görmüş ise, her türlü riskin önlenmesi için kabloların üreticisi veya üreticinin teknik servisi tarafından ve her halükarda benzer nitelikte bir kişi tarafından değiştirilmesi gerekir.

-Doğrulanmamış yöntemde bağlanmış, EN12453 Standardı tarafından belirlenmiş olduğu gibi "D" tipi sistemlerin kurulması halinde, en az altı ayda bir sıklık ile zorunlu bir bakım yapılmasını şart koşunuz.

-Yukarıda tanımlandığı gibi bakım işlemleri en az yılda bir defa veya kurulum yerinin özelliklerinin gerektirmesi halinde, daha kısa süre aralıkları ile tekrarlanmalıdır.

DİKKAT!

Motorizasyonun bahçe kapısı/kapının kullanımını açısından bir kolaylaştırma mekanizması olduğunun ve montaj kusur ve hatalarından veya bakım yapılmamasından kaynaklanan sorunları çözmediğini unutmayınız.

BERTARAF ETME

Materyallerin bertaraf edilmesi, yürürlükteki standartlara uyularak yapılmalıdır. Artık kullanılmayacak cihazların, tükenmiş pilleri veya aküleri ev çöplüğüne atmayın. Elektrikli veya elektronik cihazlardan kaynaklanan bütün atıklarınızı, bunların geri dönüşümlerini gerçekleştiren özel bir toplama merkezine götürerek iade etme sorumluluğuna sahipsiniz.

SÖKME

Otomasyon sisteminin, bir diğer yere yeniden monte edilmek için sökülmesi halinde aşağıdakilerin yapılması gerekir:

-Elektrik beslemesini kesin ve bütün elektrik tesisatını sökün.

-Aktüatörü sabitleme tabanından çıkarın.

-Mekanizmanın tüm komponentlerini sökün.

-Bazı komponentlerin sökülmemesi veya hasarlı olması halinde, bunları değiştirin.

UYGUNLUK BEYANLARINA <http://www.bft-automation.com/CE> WEB SITESİNDE DANIŞILABİLİR.

MONTAJ VE KULLANIM TALİMATLARINA İNDIRİME BÖLÜMÜNDE DANIŞILABİLİR.

Bu kurma kılavuzunda açıkça öngörülmeyenlerin tümü yasaktır. İşletme mekanizmasının iyi işlemesi, sadece verilen bilgilere uyulması halinde garanti edilir. Firma, bu kılavuzda belirtilen bilgilere uyulmamasından kaynaklanan hasarlardan sorumlu değildir. Firma, ürünün esas özelliklerini sabit tutarak, işbu yayımı güncellemek taahhüdünde bulunmaksızın ürünü teknik, imalat ve ticari nitelikleri açısından iyileştirmek için uygun gördüğü değişiklikleri her an uygulamaya hakkını saklı tutmuştur.

FIG. Y

Com fechadura eléctrica, Με ηλεκτρική κλειδαριά, Z elektrozamkiem, С электрозамком, S elektrickým zámkom, Elektrikli kilit ile.

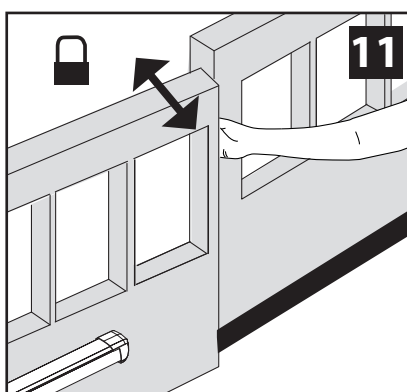
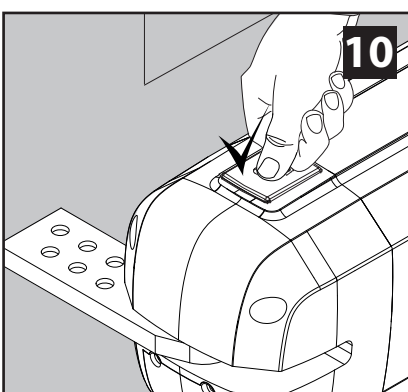
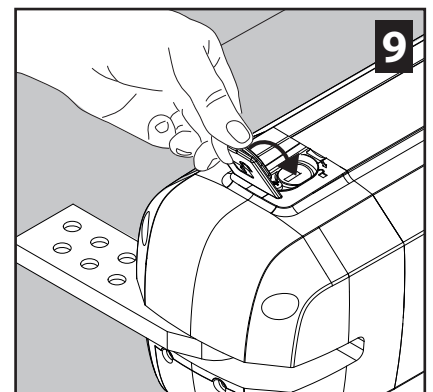
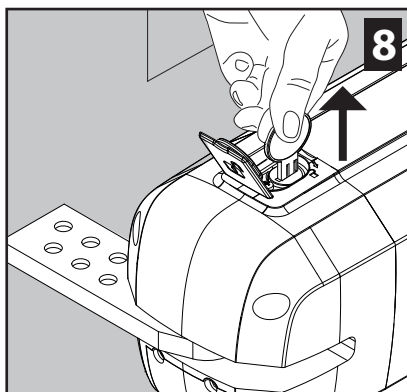
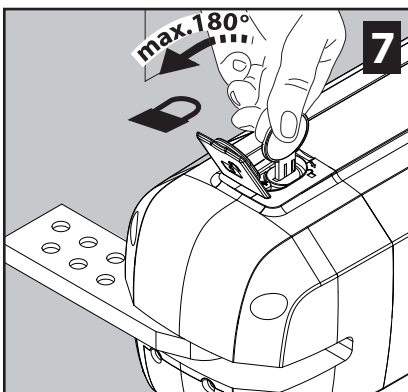
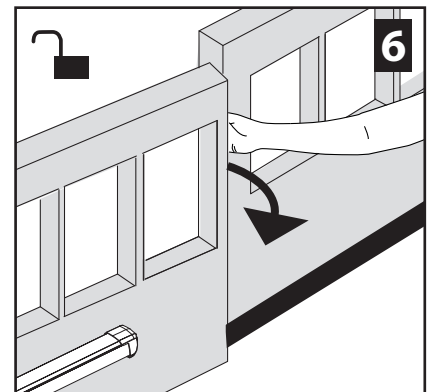
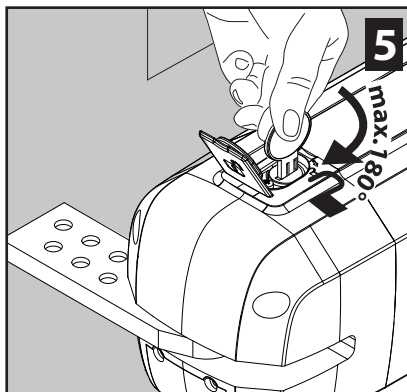
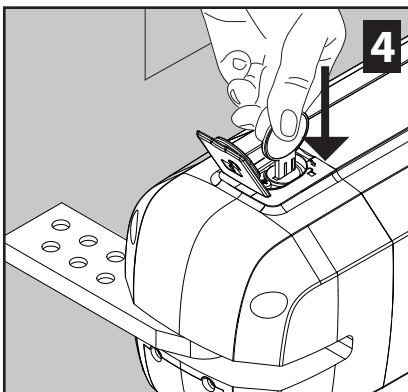
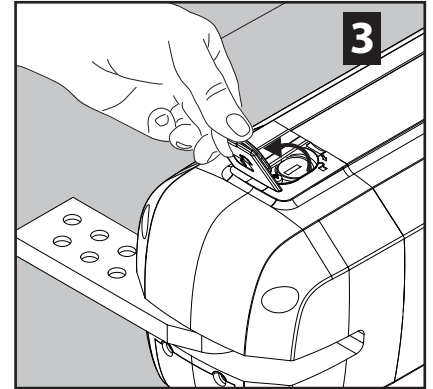
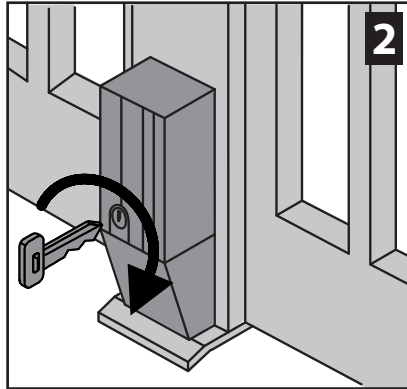
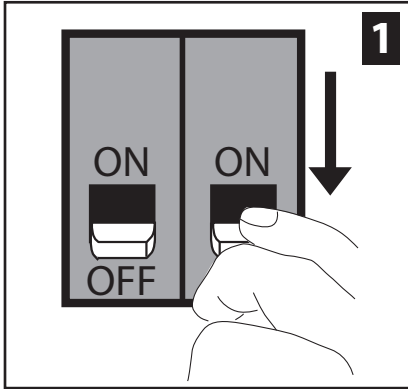
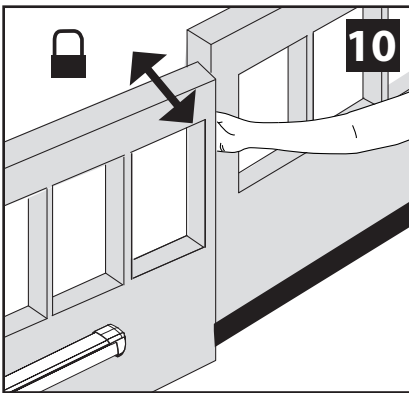
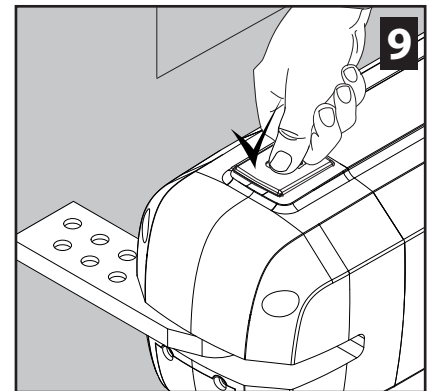
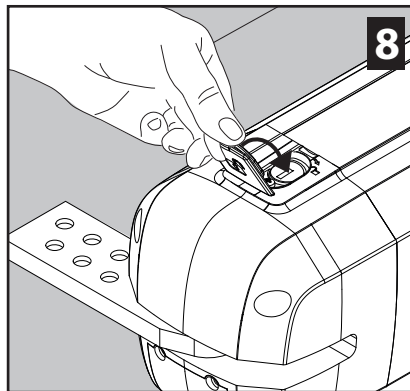
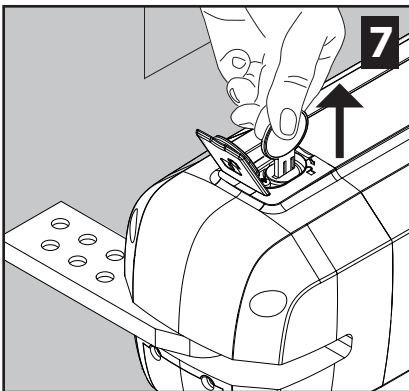
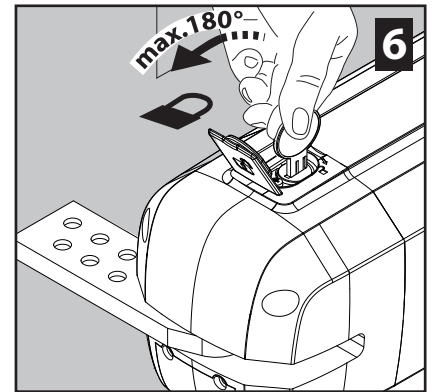
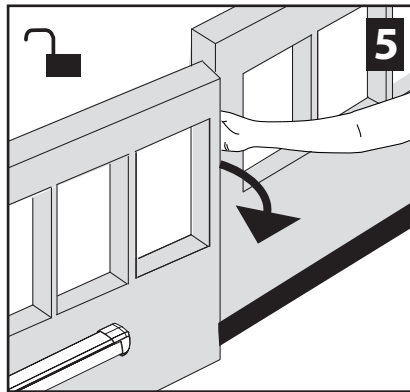
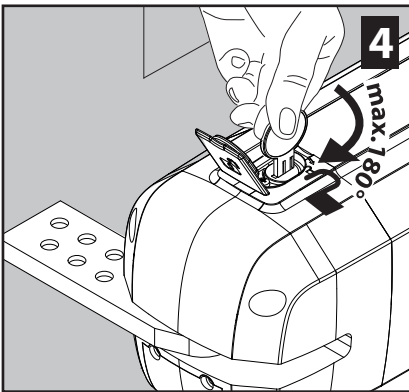
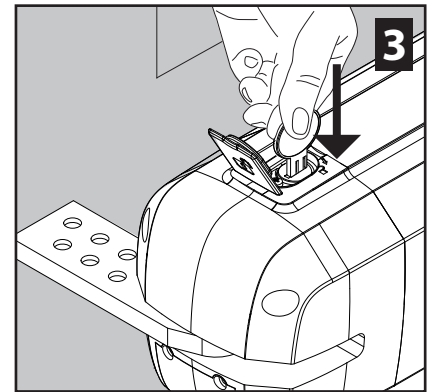
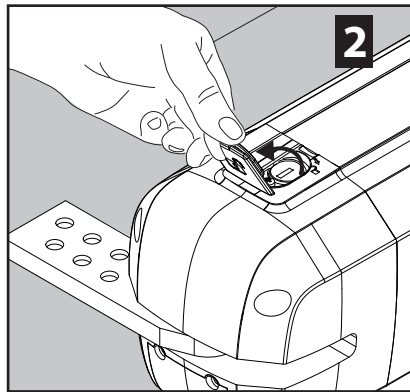
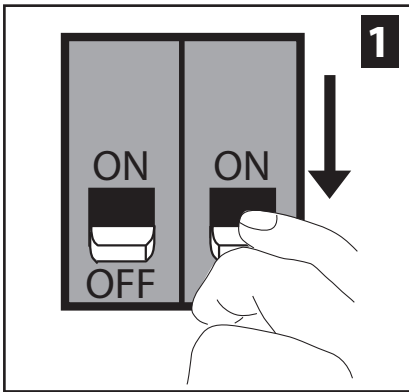


FIG. Y

Sem fehadura eléctrica, Χωρίς ηλεκτρική κλειδαριά, Bez elektrozamka, без электрозамка, Bez elektrického zámku, Elektrikli kilitsiz.



ADVERTÊNCIAS PARA O UTILIZADOR (P)

ATENÇÃO: para a sua segurança, após a ativação do bloqueio voltar a trancar a porta na posição totalmente aberta ou fechada, verifique a posição da porta antes de qualquer ativação da automação **ATENÇÃO!** Instruções importantes relativas à segurança. Ler e seguir com atenção todas as Advertências e as Instruções que acompanham este produto pois que um uso impróprio pode causar danos a pessoas, animais ou coisas. Guardar as instruções para consultas futuras e transmiti-las a eventuais substitutos no uso da instalação.

Este produto deverá ser destinado ao uso para o qual foi expressamente instalado. Qualquer outro uso deve ser considerado impróprio e, portanto, perigoso. O construtor não deve ser considerado responsável por eventuais danos causados por usos impróprios, errados e irrazoáveis.

SEGURANÇA GERAL

Agradecendo-lhe pela preferência dada a este produto, a Empresa tem a certeza de que do mesmo irá obter os desempenhos necessários para o Seu uso.

Este produto cumpre com as normas reconhecidas pela técnica e com as disposições relativas à segurança se for correctamente instalado por pessoal qualificado e experiente (instalador profissional).

Se o automatismo for instalado e utilizado correctamente, satisfaz os padrões de segurança no uso. Todavia, é oportuno observar algumas regras de comportamento para evitar problemas acidentais:

- Manter crianças, pessoas e coisas fora do raio de acção do automatismo, especialmente durante o movimento.
- Não permitir que pessoas e crianças fiquem paradas na área de acção do automatismo.
- O aparelho pode ser utilizado por crianças com idade não inferior a 8 anos e por pessoas com capacidades físicas, sensoriais ou mentais reduzidas, sem experiência ou sem os conhecimentos necessários, contanto que sejam monitorizados ou que tenham recebido previamente instruções acerca do uso seguro do aparelho e da compreensão dos perigos inerentes ao mesmo. As crianças não devem brincar com o aparelho. A limpeza e a manutenção destinam-se a ser efetuadas pelo utilizador e não devem ser efetuadas por crianças sem supervisão.
- As crianças devem ser vigiadas para se acertar de que não brinquem com o aparelho. Não permitir às crianças de brincar com os dispositivos de controle fixos. Manter os telecomandos afastados das crianças.
- Evitar operar em proximidade de dobradiças ou órgãos mecânicos em movimento.
- Não impedir voluntariamente o movimento da folha e não tentar abrir manualmente a porta se o accionador não tiver sido desbloqueado com o manípulo específico de desbloqueio.
- Não entrar no raio de acção da porta ou do portão motorizados durante o relativo movimento.
- Não deixar transmissores ou outros dispositivos de comando ao alcance de crianças para evitar accionamentos involuntários.
- A activação do desbloqueio manual poderia causar movimentos incontroláveis da porta em presença de avarias mecânicas ou de condições de desequilíbrio.
- No caso de dispositivo de abrir estores: vigiar o estore em movimento e manter afastadas as pessoas enquanto não estiver completamente fechada. Prestar atenção quando se acciona o desbloqueio, se presente, porque o estore aberto poderia cair rapidamente em presença de desgaste ou roturas.

- A rotura ou o desgaste de órgãos mecânicos da porta (parte guiada) tais como por exemplo, cabos, molas, suportes, articulações, guias poderia criar perigos. Fazer controlar periodicamente a instalação por pessoal qualificado e experiente (instalador profissional) de acordo com o indicado pelo instalador ou pelo fabricante da porta.
- Para efectuar qualquer operação de limpeza externa, deve-se interromper a alimentação de rede.
- Manter limpos os elementos ópticos das fotocélulas e os dispositivos de sinalização luminosa. Controlar que ramos e arbustos não interfiram com os dispositivos de segurança.
- Não utilizar o automatismo se o mesmo precisar de intervenções de reparação. Em caso de avaria ou de mau funcionamento do automatismo, cortar a alimentação de rede ao automatismo, não efectuar qualquer tentativa de reparação ou intervenção directa e dirigir-se apenas a pessoal qualificado e experiente (instalador profissional) para efectuar a necessária reparação ou manutenção. Para consentir o acesso, activar o desbloqueio de emergência (se presente).
- Para efectuar qualquer intervenção directa no automatismo ou na instalação não prevista do presente manual, servir-se de pessoal qualificado (instalador profissional).
- Com uma frequência pelo menos anual fazer verificar a integridade e o correcto funcionamento do automatismo por pessoal qualificado e experiente (instalador profissional), em especial, de todos os dispositivos de segurança.
- As intervenções de instalação, manutenção e reparação devem ser documentadas e a relativa documentação deve ser conservada à disposição do utilizador.
- O desrespeito de indicado acima pode criar situações de perigo.



DÊMOLIÇÃO

A eliminação dos materiais deve ser feita de acordo com as normas vigentes. Não deite o equipamento eliminado, as pilhas ou as baterias no lixo doméstico. Você tem a responsabilidade de restituir todos os seus resíduos de equipamentos elétricos ou eletrónicos deixando-os num ponto de recolha dedicado à sua reciclagem.

Tudo aquilo que não é expressamente previsto no manual de uso, não é permitido. O bom funcionamento do operador é garantido só se forem respeitadas as prescrições indicadas neste manual. A empresa não se responsabiliza pelos danos provocados pelo incumprimento das indicações contidas neste manual.

Deixando inalteradas as características essenciais do produto, a Empresa reserva-se o direito de efectuar em qualquer momento as alterações que ela achar necessárias para melhorar técnica, construtiva e comercialmente o produto, sem comprometer-se em actualizar esta publicação.

ΠΡΟΕΙΔΟΠΟΙΗΣΕΙΣ ΓΙΑ ΤΟ ΧΡΗΣΤΗ (EL)

ΠΡΟΣΟΧΗ: για την ασφάλειά σας, μετά την ενεργοποίηση της αποσύμπλεξης μπλοκάρετε και πάλι το φύλλο σε εντελώς ανοικτή ή εντελώς κλειστή θέση, ελέγξτε αυτή τη θέση του φύλλου πριν από οποιαδήποτε ενεργοποίηση του αυτοματισμού **ΠΡΟΣΟΧΗ!** Σημαντικές οδηγίες ασφαλείας. Διαβάστε και τηρείτε σχολαστικά όλες τις Προειδοποιήσεις και τις Οδηγίες που συνοδεύουν το προϊόν, καθώς η ακατάλληλη χρήση μπορεί να προκαλέσει ατυχήματα ή βλάβες. Φυλάξτε τις οδηγίες για μελλοντική χρήση και παραδώστε



0812868.00101_01
τις σε ενδεχόμενους μελλοντικούς χρήστες της εγκατάστασης.

Αυτό το προϊόν πρέπει να προορίζεται μόνο για τη χρήση για την οποία έχει ρητά εγκατασταθεί. Οποιαδήποτε άλλη χρήση πρέπει να θεωρείται ακατάλληλη και επομένως επικίνδυνη. Ο κατασκευαστής δεν μπορεί να θεωρηθεί υπεύθυνος για ενδεχόμενες ζημιές από ακατάλληλη, λανθασμένη και παράλογη χρήση.

ΓΕΝΙΚΗ ΑΣΦΑΛΕΙΑ

Σας ευχαριστούμε για την εμπιστοσύνη που δείξατε σε αυτό το προϊόν. Η Εταιρεία μας είναι βέβαιη ότι οι επιδόσεις του θα σας ικανοποιήσουν απόλυτα.

Το παρόν προϊόν ανταποκρίνεται στα αναγνωρισμένα τεχνικά πρότυπα και στους κανονισμούς σχετικά με την ασφάλεια αν εγκατασταθεί σωστά από εξειδικευμένο και έμπειρο τεχνικό (επαγγελματία εγκαταστάτη).

Ο αυτοματισμός ανταποκρίνεται στα στάνταρ ασφαλούς χρήσης, εάν έχει εγκατασταθεί και χρησιμοποιείται σωστά. Ωστόσο είναι σκόπιμο να τηρούνται ορισμένοι κανόνες συμπεριφοράς για την αποφυγή ατυχημάτων:

- Άνθρωποι και αντικείμενα πρέπει να βρίσκονται εκτός της ακτίνας δράσης του αυτοματισμού, ιδίως κατά τη διάρκεια της λειτουργίας του.

- Μην επιτρέπετε σε παιδιά να παίζουν ή να στέκονται μέσα στην ακτίνα δράσης του μηχανισμού.

- Η συσκευή μπορεί να χρησιμοποιηθεί από παιδιά με ηλικία άνω των 8 ετών και από άτομα με μειωμένες ψυχοφυσικές ικανότητες ή με ανεπαρκή εμπειρία ή γνώση, αρκεί να επιβλέπονται με προσοχή και να εκπαιδεύονται στον ασφαλή τρόπο χρήσης της συσκευής και στους κινδύνους που αυτή επιφέρει. Μην αφήνετε τα παιδιά να παίζουν με τη συσκευή. Ο καθαρισμός και η συντήρηση που πρέπει να εκτελείται από το χρήστη δεν πρέπει να γίνεται από παιδιά χωρίς επίβλεψη.

- Μην αφήνετε τα παιδιά να παίζουν με τη συσκευή. Μην αφήνετε τα παιδιά να παίζουν με τα χειριστήρια. Φυλάσσετε τα τηλεχειριστήρια μακριά από παιδιά.

- Αποφεύγετε τη λειτουργία κοντά σε μεντεσέδες ή μηχανικά όργανα σε κίνηση.

- Μην εμποδίζετε την κίνηση της πόρτας και μην επιχειρείτε να ανοίξετε με το χέρι την πόρτα εάν δεν έχετε ξεμπλοκάρει τον ενεργοποιητή με τον ειδικό διακόπτη αποσυμπλέξης.

- Μην εισέρχεστε εντός της ακτίνας δράσης της μηχανοκίνητης πόρτας ή καγκελόπορτας κατά τη λειτουργία τους.

- Φυλάξτε τα τηλεχειριστήρια ή άλλα συστήματα ελέγχου μακριά από παιδιά, προκειμένου να αποφύγετε την ακούσια ενεργοποίηση.

- Η ενεργοποίηση της χειροκίνητης αποσυμπλέξης μπορεί να προκαλέσει ανεξέλεγκτη κίνηση της πόρτας σε περίπτωση μηχανικής βλάβης ή συνθηκών αστάθειας.

- Σε περίπτωση μηχανισμού ανοίγματος ρολών: παρακολουθείτε τα ρολά σε κίνηση και κρατάτε μακριά τα άτομα μέχρι να κλείσουν εντελώς. Προσέξτε όταν ενεργοποιείτε την αποσυμπλέξη, αν υπάρχει, επειδή τα ανοιχτά ρολά μπορεί να κατέβουν γρήγορα σε περίπτωση φθοράς ή θραύσης.

- Η θραύση ή η φθορά των μηχανικών οργάνων της πόρτας (κινούμενο εξάρτημα), όπως π.χ. συρματόσχοινα, ελατήρια, στηρίγματα, μεντεσέδες, οδηγοί... μπορεί να είναι επικίνδυνη. Η εγκατάσταση πρέπει να ελέγχεται περιοδικά από εξειδικευμένο και έμπειρο τεχνικό (επαγγελματία εγκαταστάτη) σύμφωνα με τα όσα υποδεικνύονται από τον εγκαταστάτη ή από τον κατασκευαστή της πόρτας.

- Πριν από τον εξωτερικό καθαρισμό πρέπει να διακόπτετε την ηλεκτρική τροφοδοσία.

- Διατηρείτε καθαρούς τους φακούς των φωτοκυττάρων και των συστημάτων φωτεινής σήμανσης. Βεβαιωθείτε ότι τα συστήματα ασφαλείας δεν καλύπτονται από κλαδιά και θάμνους.

- Μην χρησιμοποιείτε το μηχανισμό εάν απαιτεί επισκευή. Σε περίπτωση βλάβης ή δυσλειτουργίας του αυτοματισμού, διακόψτε την τροφοδοσία, μην προσπαθήσετε να τον επισκευάσετε ή να επέμβετε άμεσα και απευθυνθείτε μόνο σε εξειδικευμένο και έμπειρο τεχνικό (επαγγελματία εγκαταστάτη) για την απαραίτητη επισκευή ή συντήρηση. Για να επιρροψέτε την πρόσβαση, ενεργοποιήστε το σύστημα αποσυμπλέξης έκτακτης ανάγκης (εάν υπάρχει).

- Για οποιαδήποτε άμεση επέμβαση στον αυτοματισμό ή στην εγκατάσταση που δεν προβλέπεται από τις παρούσες οδηγίες, απευθυνθείτε σε εξειδικευμένο και έμπειρο τεχνικό (επαγγελματία εγκαταστάτη).

- Τουλάχιστον μία φορά το χρόνο η ακεραιότητα και η σωστή λειτουργία του αυτοματισμού πρέπει να ελέγχεται από εξειδικευμένο και έμπειρο τεχνικό (επαγγελματία εγκαταστάτη) και ειδικά όλες οι διατάξεις ασφαλείας.

- Οι επεμβάσεις εγκατάστασης, συντήρησης και επισκευής πρέπει να καταγράφονται και τα σχετικά έγγραφα να είναι στη διάθεση του χρήστη.

- Η μη τήρηση των παραπάνω μπορεί να δημιουργήσει καταστάσεις κινδύνου.



ΔΙΑΛΥΣΗ

Η διάθεση των υλικών πρέπει να γίνει σύμφωνα με την ισχύουσα νομοθεσία.

Μην πετάτε τη χαλασμένη συσκευή σας και τις χρησιμοποιημένες μπαταρίες στα οικιακά απορρίμματα. Ενεργήστε υπεύθυνα παραδίδοντας όλα τα απορρίμματα από ηλεκτρικές ή ηλεκτρονικές συσκευές σε ένα σημείο συλλογής για την ανακύκλωσή τους.

Όλα όσα δεν προβλέπονται ρητά από τις οδηγίες χρήσης, πρέπει να θεωρούνται ως απαγορευμένα. Η καλή λειτουργία του ενεργοποιητή εξασφαλίζεται μόνον εάν τηρούνται οι οδηγίες που αναγράφονται στο παρόν εγχειρίδιο. Η εταιρεία δεν φέρει καμία ευθύνη για βλάβες που οφείλονται στη μη τήρηση των οδηγιών του παρόντος εγχειριδίου.

Διατηρώντας αμετάβλητα τα βασικά χαρακτηριστικά του προϊόντος, η εταιρεία διατηρεί το δικαίωμα να επιφέρει ανά πάσα στιγμή τις αλλαγές που θεωρεί αναγκαίες για την τεχνική, κατασκευαστική και εμπορική βελτίωση του προϊόντος, χωρίς καμία υποχρέωση ενημέρωσης του παρόντος φυλλαδίου.

OSTRZEŻENIA DLA UŻYTKOWNIKA (PL)

UWAGA: dla własnego bezpieczeństwa, przed włączeniem automatu po skorzystaniu z funkcji odblokowania, zablokować skrzydło w położeniu całkowicie otwartym lub całkowicie zamkniętym i sprawdzić położenie skrzydła

UWAGA! Ważne informacje dotyczące bezpieczeństwa. Należy przeczytać i dokładnie stosować się do Zaleceń oraz do Instrukcji dołączonych do produktu, ponieważ nieprawidłowa eksploatacja może spowodować obrażenia osób, zwierząt oraz uszkodzenie przedmiotów. Instrukcję należy przechować w celu umożliwienia skorzystania z niej w przyszłości oraz przekazać ją ewentualnym nowym użytkownikom urządzenia.

Produkt ten należy eksploatować wyłącznie w sposób, do jakiego jest on przeznaczony. Każdy inny sposób użytkowania jest uznawany za nieprawidłowy, a zatem stwarzający zagrożenie.

Producent nie ponosi odpowiedzialności za ewentualne szkody spowodowane nieprawidłową, błędną lub nieracjonalną eksploatacją.

BEZPIECZEŃSTWO OGÓLNE

Dziękujemy Państwu za zakup naszego produktu. Jesteśmy przekonani, że sprosta on Państwa oczekiwaniom.

Jeżeli produkt ten jest prawidłowo zainstalowany przez osoby o odpowiednich umiejętnościach i kwalifikacjach (zawodowy monter), spełnia wymogi norm technicznych oraz przepisów z zakresu bezpieczeństwa. Prawidłowo zainstalowana i użytkowana automatyka spełnia standardy bezpiecznej eksploatacji. Niemniej jednak należy przestrzegać pewnych zasad postępowania, aby uniknąć przypadkowych zdarzeń.

- Dzieci, osoby i przedmioty powinny się znajdować poza zasięgiem działania automatyki, szczególnie podczas jej pracy.

- Nie pozwalać dzieciom na zabawy lub przebywanie w zasięgu działania automatyki.

- Urządzenie może być obsługiwane przez dzieci w wieku powyżej 8 roku życia oraz przez osoby o ograniczonych zdolnościach fizycznych, czuciowych lub umysłowych, pod warunkiem że są one nadzorowane lub otrzymały informacje na temat bezpiecznego użytkowania urządzenia i zrozumiwały groźące niebezpieczeństwo. Dzieci nie powinny bawić się urządzeniem. Czyszczenie i konserwacja, za które odpowiada użytkownik, nie powinny być wykonywane przez dzieci pozostawione bez nadzoru.

- Dzieci należy nadzorować, aby nie bawiły się urządzeniem. Nie pozwalać dzieciom na zabawę nieruchomymi urządzeniami sterowniczymi. Piloty przechowywać poza zasięgiem dzieci.

- Nie wykonywać żadnych czynności w pobliżu zawiasów ani poruszających się mechanizmów.

- Nie hamować ruchu skrzydła ani nie próbować podnosić bramy ręcznie, jeżeli siłownik nie został odblokowany przy pomocy odpowiedniego pokrętkła zwalniającego.

- Nie wkraczać na obszar działania bramy napędzanej silnikowo podczas jej pracy.

- Nie zostawiać pilotów radiowych ani innych urządzeń sterowniczych w zasięgu dzieci, aby nie dopuścić do przypadkowego uruchomienia urządzenia.

- Aktywacja ręcznego odblokowania w połączeniu z awariami mechanicznymi lub niewyważeniem elementów mogłaby spowodować niekontrolowany ruch bramy.

- W przypadku mechanizmu podnoszącego bramy roletowe: obserwować ruch bramy roletowej i nie pozwalać nikomu na zbliżanie się aż nie będzie całkowicie zamknięta. Jeżeli korzystamy z mechanizmu zwalniającego, należy zachować ostrożność, ponieważ w przypadku zużycia części lub ich uszkodzenia podniesiona brama może gwałtownie spaść.

- Uszkodzenie lub zużycie mechanicznych części bramy (części przesuwne), takich jak na przykład kabli, sprężyn, wsporników, zawiasów, prowadnic... może być przyczyną zaistnienia niebezpiecznej sytuacji. Należy dokonywać okresowych przeglądów instalacji. Przeglądy należy zlecać osobom o odpowiednich umiejętnościach i kwalifikacjach (zawodowy monter), zgodnie z zaleceniami montera lub producenta bramy.

- Przed każdym czyszczeniem elementów zewnętrznych należy odłączyć zasilanie.

- Utrzymywać w czystości elementy optyczne fotokomórek oraz sygnalizatory świetlne. Sprawdzić czy gałęzie i krzewy nie zakłócają pracy zabezpieczeń (fotokomórek).

- Jeżeli automatyka wymaga naprawy, nie wolno jej używać. W przypadku awarii lub nieprawidłowej pracy automatyki należy odciąć zasilanie sieciowe i nie wykonywać samodzielnych napraw ani żadnych czynności bezpośrednio na urządzeniu, lecz zwrócić się do osób o odpowiednich umiejętnościach i kwalifikacjach (zawodowy monter), które wykonają niezbędne naprawy lub czynności konserwacyjne. Aby umożliwić im dostęp do urządzenia, włączyć odblokowanie awaryjne (jeżeli jest).

- W przypadku wykonywania jakiegokolwiek czynności bezpośrednio na automacie lub na instalacji, która nie została przedstawiona w niniejszej instrukcji, należy zwrócić się do osób o odpowiednich umiejętnościach i kwalifikacjach (zawodowy monter).

- Co najmniej raz w roku zlecać osobom o odpowiednich umiejętnościach i kwalifikacjach (zawodowy monter) przegląd integralności i pracy automatyki, w szczególności wszystkich zabezpieczeń.

- Czynności montażowe, konserwacyjne oraz naprawy należy odnotowywać, a odpowiednią dokumentację przechowywać i udostępniać użytkownikowi.

- Nie zastosowanie się do powyższego może być przyczyną zajścia niebezpiecznych sytuacji.



ROZBIÓRKA

Wszelkie materiały należy usuwać zgodnie z obowiązującymi zasadami. Zużytego urządzenia, akumulatorów i wyczerpanych baterii nie należy wyrzucać wraz z odpadami domowymi. Użytkownik odpowiedzialny jest za dostarczenie wszystkich odpadów elektrycznych i elektronicznych do stosownych punktów zbiórki i recyklingu.

Wszelkie zagadnienia, które nie zostały wyraźnie przedstawione w instrukcji obsługi, należy uznać za niedozwolone. Prawidłową pracę urządzenia zapewnia wyłącznie przestrzeganie zaleceń zawartych w niniejszej instrukcji. Producent nie odpowiada za szkody spowodowane nieprzestrzeganiem zaleceń zawartych w niniejszej instrukcji.

Producent zastrzega sobie prawo do wprowadzenia w każdym momencie modyfikacji, dzięki którym poprawią się parametry techniczne, konstrukcyjne i handlowe produktu, pozostawiając niezmiennymi jego cechy podstawowe, bez konieczności aktualizacji niniejszej publikacji.

ПРЕДУПРЕЖДЕНИЯ И РЕКОМЕНДАЦИИ ДЛЯ ПОЛЬЗОВАТЕЛЯ (RYC)

ВНИМАНИЕ: для вашей безопасности, после активации разблокировки заблокируйте створку снова в до конца открытом или до конца закрытом положении, проверяйте, чтобы створка находилась в указанном положении перед каждой активацией автоматики.

ВНИМАНИЕ! Важные инструкции по технике безопасности. Прочитайте и внимательно соблюдайте все меры предосторожности и инструкции, сопровождающие изделие, поскольку использование не по назначению может причинить вред людям, животным или имуществу. Сохраните инструкции, чтобы можно было проконсультироваться с ними в будущем и передать их всем иным возможным пользователям установки.

Это изделие должно быть использовано только в целях, для которых оно было специально установлено. Любое другое использование будет считаться использованием не по назначению и, следовательно, опасным. Изготовитель не будет



нести ответственность за возможный ущерб, вызванный использованием не по назначению, ошибочной или неразумной эксплуатацией.

ОБЩИЕ ПРАВИЛА ПО ТЕХНИКЕ БЕЗОПАСНОСТИ
Наша Компания благодарит Вас за выбор данного изделия и выражает уверенность в том, что с ним Вы приобретете все эксплуатационные качества, необходимые для Ваших целей.

Данное изделие соответствует нормам, действующим в технической сфере, а также предписаниям по технике безопасности, если оно было надлежащим образом установлено квалифицированным и опытным персоналом (профессиональным монтажником).

Автоматическое оборудование при правильном монтаже и эксплуатации удовлетворяет стандартам по безопасности использования. Тем не менее, для предупреждения случайных неполадок рекомендуется соблюдать некоторые правила поведения:

- В радиусе действия автоматики, особенно при ее работе, не должно находиться детей и взрослых, а также всевозможных предметов.
- Не разрешайте детям играть или находиться в радиусе действия автоматики.
- Прибор может использоваться детьми старше 8 лет и лицами с ограниченными физическими, сенсорными или умственными возможностями, либо не имеющими опыта или требуемых знаний, только под присмотром или после получения ими инструкций по безопасной эксплуатации прибора и при понимании связанных с ним опасностей. Дети не должны играть с прибором. Чистка и обслуживание, которые должны осуществляться пользователем, не должны осуществляться детьми без присмотра.
- Необходимо присматривать за детьми, чтобы быть уверенным, что они не играют с механизмом. Не разрешайте детям играть с фиксированными регуляторами. Хранить пульты дистанционного управления в недоступном для детей месте.
- Избегайте работы вблизи шарниров или движущихся механических органов.
- Нельзя препятствовать движению створки или пытаться открыть вручную дверь, если не был разблокирован исполнительный механизм при помощи специальной рукоятки разблокирования.
- Нельзя находиться в радиусе действия моторизованной двери или моторизованных ворот во время их движения.
- Не оставляйте пульт радиоуправления или другие управляющие устройства в зоне досягаемости детей, чтобы не допустить произвольного запуска автоматики.
- Подключение устройства ручного разблокирования может вызвать неконтролируемые движения двери при наличии механических повреждений или условий нарушения равновесия.
- Если есть устройство открытия рольставен: внимательно следите за движущимися рольставнями, не подпускайте близко людей, пока они не закроются полностью. Необходимо с большой осторожностью включать разблокирование, если оно есть, поскольку открытые рольставни могут быстро упасть в случае износа или поломок.
- Поломка или износ таких механических компонентов двери (ведомой части), как, например, кабелей, пружин, опор, петель, направляющих, может породить опасность. Поручайте периодическую проверку установщики

квалифицированному и опытному персоналу (профессиональному монтажнику) согласно указаниям монтажника или изготовителя двери.

- Для проведения любых операций наружной очистки отключайте оборудование от электросети.
- Содержите в чистоте оптические устройства фотоэлементов и устройств световой сигнализации. Проверяйте, чтобы ветки и кустарники не мешали работе предохранительных устройств.
- Не используйте автоматическое устройство, если оно требует ремонта. В случае повреждения или неисправностей в работе автоматики отключите электропитание, не пытайтесь отремонтировать или провести любые работы непосредственно на автоматике, обратитесь за помощью к квалифицированному и опытному персоналу (профессиональному монтажнику) для осуществления необходимого ремонта или техобслуживания. Для обеспечения доступа включите аварийное разблокирование (если есть).
- Для проведения непосредственно на автоматике или установке любых работ, не предусмотренных в данном руководстве, обращайтесь к квалифицированному и опытному персоналу (профессиональному монтажнику).
- Ежегодно поручайте проверку целостности и исправной работы автоматики квалифицированному и опытному персоналу (профессиональному монтажнику), в особенности всех предохранительных устройств.
- Операции по установке, техобслуживанию и ремонту должны быть задокументированы, а соответствующая документация должна быть в распоряжении пользователя.
- Несоблюдение вышеуказанных требований может привести к возникновению опасных ситуаций.



УТИЛИЗАЦИЯ

Уничтожение материалов должно осуществляться в соответствии с действующими нормами. Не выбрасывайте ваш бракованный прибор, использованные батарейки или аккумуляторы вместе с бытовыми отходами. Вы несете ответственность за возврат всех ваших отходов от электрических или электронных приборов, оставляя их в пункте сбора, предназначенном для их переработки.

Все, что прямо не предусмотрено в настоящем руководстве по эксплуатации, не разрешено. Исправная работа исполнительного механизма гарантируется только при соблюдении указаний, приведенных в данном руководстве. Компания не несет ответственность за ущерб, причиненный в результате несоблюдения указаний, приведенных в данном руководстве. Оставляя неизменными существенные характеристики изделия, Компания оставляет за собой любой момент по собственному усмотрению и без предварительного уведомления вносить в изделие надлежащие изменения, улучшающие его технические, конструктивные и коммерческие свойства.

UPOZORNĚNÍ PRO UŽIVATELE (CZ)

POZOR: pro vlastní bezpečnost po odjštění křídlo brány zase zajistěte ve zcela otevřené nebo zcela zavřené poloze, tuto polohu křídla zkontrolujte před jakýmkoliv spuštěním automatického systému.

POZOR! Důležité bezpečnostní pokyny. Pozorně si přečtete a dodržujte upozornění a pokyny, které doprovázejí tento výrobek, protože nesprávná instalace může způsobit škody na lidech, zvířatech nebo věcech. Návod si uložte pro pozdější potřebu a poskytněte jej případným dalším osobám používajícím zařízení.

Tento výrobek se smí používat pouze k účelu, ke kterému byl výslovně instalován. Každé jiné použití se považuje za nevhodné a tedy nebezpečné. Výrobce nemůže být zodpovědný za případné škody, které vznikly nesprávným, chybným nebo neracionálním používáním.

BEZPEČNOST OBECNĚ

Děkujeme, že jste si vybrali tento výrobek. Jsme si jisti, že jeho vlastnosti zcela uspokojí Vaše potřeby.

Tento výrobek odpovídá uznávaným technickým normám a bezpečnostním předpisům, pokud je správně nainstalovaný kvalifikovaným a odborným personálem (profesionální instalační technik).

Pokud se automatický systém instaluje a používá správně, splňuje při používání bezpečnostní standard. Je však nutné dodržovat některá pravidla chování, aby nedocházelo k náhodným nehodám:

- Děti, osoby a věci musí být mimo akční rádius automatického systému, zvláště pak během pohybu.
- Nenechte děti hrát si nebo setrvávat v akčním rádiu automatického systému.
- Spotřebič smí používat děti starší 8 let a osoby se sníženými fyzickými, smyslovými nebo duševními schopnostmi nebo bez patřičných zkušeností a znalostí, pokud jsou pod dohledem nebo byly poučeny o bezpečném používání spotřebiče a jsou si vědomy případných nebezpečí. Děti si nesmí se spotřebičem hrát. Čištění a údržbu, které má provádět uživatel, nesmí provádět děti bez dozoru.
- Děti musí být pod dohledem, aby se zajistilo, že si se zařízením nebudou hrát. Nedovolte dětem hrát si s ovládacími prvky. Dálkové ovládání nepatří do rukou dětem.
- Zamezte činností v blízkosti závěsů nebo pohyblivých se mechanických orgánů.
- Nezastavujte pohyb křídel vrat a nesnažte se vrata otevřít ručně, pokud nedošlo k odjištění akčního členu příslušným odjišťovacím kolečkem.
- Nevstupujte do akčního rádia dveří nebo vrat s motorovým pohonem během jejich činnosti.
- Rádiové ovládání či jiná ovládací zařízení nenechávejte v dosahu dětí, aby nedocházelo k nechtěnému ovládní.
- Ruční odjištění by mohlo způsobit nekontrolované pohyby vrat, pokud zároveň došlo k mechanickým závadám nebo stavu nevyvážení.
- V případě mechanismů na otvírání žaluzií: sledujte žaluzii při pohybu a udržujte všechny osoby v bezpečné vzdálenosti, dokud žaluzie není úplně zavřená. Dávejte pozor, když se provádí odjištění, pokud existuje, protože otevřená žaluzie by v případě opotřebení nebo poškození mohla rychle spadnout.
- Poškození nebo opotřebení mechanických orgánů dveří (vedená část), jako například kabely, pružiny, držáky, závěsy, vedení... by mohlo způsobit nebezpečí. Pravidelně nechte zařízení zkontrolovat kvalifikovaným a zkušeným personálem (profesionální instalační technik) podle údajů instalačního technika nebo výrobce dveří.
- Pro jakoukoli činnost při vnějším čištění odpojte elektrické napájení.
- Optiku fotobuněk a zařízení pro světelnou signalizaci udržujte v čistotě. Zajistěte, aby větve a dřeviny nerušily bezpečnostní zařízení.

- Automatický systém nepoužívejte, pokud vyžaduje opravu. V případě závady nebo vadné činnosti automatického systému odpojte přívod elektrického proudu do automatického systému, vyhněte se jakémukoli pokusu o opravu nebo přímý zásah a obraťte se výhradně na kvalifikovaný a zkušený personál (profesionální instalační technik), který potřebnou opravu nebo údržbu provede. Pro umožnění vstupu, aktivujte nouzové odjištění (pokud existuje).
- Pro jakýkoli přímý zásah do automatického systému nebo zařízení, který není uveden v tomto návodu k obsluze, využijte kvalifikovaný a zkušený personál (profesionální instalační technik).
- Alespoň jednou za rok nechte zkontrolovat neporušenost a správnou činnost automatického systému kvalifikovaným a zkušeným personálem (profesionálním instalačním technikem), zvláště pak všechna bezpečnostní zařízení.
- Činnost při instalaci, údržbě a opravách se musí dokumentovat a příslušná dokumentace musí být uchovávána k dispozici uživatele.
- Nedodržení výše uvedeného může způsobit nebezpečné situace.



LIKVIDACE

Materiál se smí likvidovat pouze s dodržáním platných předpisů. Vyřazená zařízení, baterie nebo akumulátory nevyhazujte do směsného komunálního odpadu. Máte povinnost odevzdat všechny odpady z elektrických a elektronických zařízení ve sběrných místech určených pro jejich recyklaci.

oost systému je zaručena, pouze pokud se dodržují předpisy uvedené v tomto návodu. Výrobce neodpovídá za škody způsobené nedodržením pokynů uvedených v této příručce.

Při neměnnosti základních vlastností výrobku si výrobce vyhrazuje právo provést kdykoli úpravy, které považuje za vhodné pro technické, konstrukční a obchodní zlepšení výrobku, aniž by musel upravovat tuto publikaci.

KULLANICI İÇİN UYARILAR (TUR)

DİKKAT: güvenliğinizi için, çözülme yetkinleştirdikten sonra kanadı tamamen açık veya tamamen kapalı pozisyonda yeniden bloke ediniz; kanadın bu pozisyonunu, otomasyon sisteminin herhangi bir etkinleştirilmesinden önce kontrol ediniz.

DİKKAT! Önemli güvenlik bilgileri. Bu ürünün uygunsuz kullanımı insanlara, hayvanlara veya eşyalara zarar verebileceğinden ürünle birlikte verilen Uyarılar ve Talimatlar dikkatle okunmalı ve uygulanmalıdır. Bu talimatları ileride kullanmak üzere saklayın ve tesisin olası olarak başkalarına devredilmesi halinde, bunları yeni kullanıcılarına aktarın.

Bu ürün, sadece ilişkin olarak kurulmuş olduğu kullanım amacı çerçevesinde kullanılmalıdır. Her diğer kullanım uygun olmadığından tehlikelidir. Üretici, uygun olmayan, hatalı ve mantıksız kullanımlardan kaynaklanabilecek olası zararlardan sorumlu tutulamaz.

GENEL EMNİYET

Bu ürünü aldığınız için teşekkür ederiz. Firmamız ürünün performansından ziyadesiyle memnun kalacağınızdan emindir.

Bu ürün, nitelikli ve uzman personel (profesyonel kurucu) tarafından doğru şekilde kurulması halinde, güvenliğe ilişkin teknik usuller ve yönetmelikler tarafından kabul gören standartlara uygundur.



D812832.00101_01
Otomasyon sistemi, doğru şekilde kurulmuş olması ve kullanılması halinde, kullarındaki güvenlik standartlarını karşılar. Her halükarda beklenmedik problemlerin önlenmesi için bazı davranış kurallarına uyulması gerekir:

- Çocukları, kişileri ve eşyaları, özellikle hareket esnasında, otomasyon sisteminin etki alanının dışında tutun.
- Çocukların otomasyon sisteminin etki alanında durmasına veya oyun oynamasına izin vermeyin.
- Cihaz; 8 yaşından küçük olmayan çocuklar ve fiziksel, duyuusal veya zihinsel yetenekleri tam gelişmemiş kişiler veya cihazı hiç kullanmamış veya cihaz hakkında gerekli bilgiye sahip olmayan kişiler tarafından, sadece denetim altında tutuldukları sürece veya cihazın güvenlik içinde kullanımına dair ve bundan kaynaklanabilecek tehlikeleri anlayabilecek şekilde bilgilendirildikten sonra kullanılabilir. Çocuklar cihaz ile oynamamalıdır. Kullanıcı tarafından yapılması gereken temizleme ve bakım işlemleri, kendilerine nezaret eden biri olmadığı sürece çocuklar tarafından yapılmamalıdır.
- Çocuklar, aparat ile oynamadıklarından emin olmak için denetim altında tutulmalıdırlar. Çocukların sabit kontrol aygıtları ile oynamalarına izin vermeyiniz. Tele kumandaları çocuklardan uzak tutunuz.
- Menteşeler veya hareket halindeki mekanik organlar yakınında işlem görmekten kaçının.
- Kanadın hareketini engellemeyin ve aktüatör özel serbest bırakma düğmesi ile serbest bırakılmamış ise, kapıyı elle açmayı denemeyin.
- Motorize kapıların veya bahçe kapılarının hareketleri esnasında bunların etki alanına girmeyin.
- Radyo kumandaların veya diğer kumanda cihazlarının kazara işletilmelerini önlemek için, bunları çocukların ulaşabilecekleri yerlerde bırakmayın.
- Elle serbest bırakma sisteminin etkinleştirilmesi, mekanik arızalar veya dengesizlik şartları mevcudiyetinde kapının kontrolsüz hareketlerine neden olabilir.
- Kepenk açma durumunda: Hareket halindeki kepenği denetleyin ve kepenk tamamen kapanana kadar kişileri uzak tutun. Serbest bırakma (mevcut ise) işletildiğinde dikkat edin; çünkü açık bir kepenk, aşınma veya bozulma mevcudiyetinde hızlı şekilde düşebilir.
- Kapının, kablolar, yaylar, mesnetler, menteşeler ve kılavuzlar gibi (yönlendirilen kısım) mekanik organlarının kırılması veya aşınması tehlikelere neden olabilir. Tesisi, kurucu veya kapının üreticisi tarafından

- belirtilenler uyarınca nitelikli ve uzman personele (profesyonel kurucu) düzenli olarak kontrol ettirin.
- Her dış temizlik işlemi için, şebekeden enerji beslemesini kesin.
- Fotosellerin optiklerini ve ışıklı sinyal cihazlarını temiz tutun. Dalların ve çalıkların emniyet cihazlarını etkilemediklerini kontrol edin.
- Otomasyon sisteminin onarım müdahaleleri gerektirmesi halinde bunu kullanmayın. Otomasyon sisteminin arızalanması veya kötü işlemesi durumunda, otomasyon sistemi üzerindeki şebeke beslemesini kesin, her türlü onarım denemesinden veya doğrudan müdahaleden kaçının ve gerekli onarım veya bakım için sadece nitelikli ve uzman personele (profesyonel kurucu) başvurun. Girişi sağlamak için, acil durum serbest bırakma düzenini (mevcut ise) etkinleştirin.
- Otomasyon sistemi veya tesis üzerinde işbu kılavuzda öngörülmemeyen her türlü direkt müdahale için nitelikli ve uzman personelden (profesyonel kurucu) yararlanın.
- En azından yılda bir defa otomasyon sisteminin ve özellikle tüm güvenlik cihazlarının sağlamlığını ve doğru işlediklerini nitelikli ve uzman personele (profesyonel kurucu) kontrol ettirin.
- Kurma, bakım ve onarım müdahaleleri belgelendirilmeli ve ilgili dokümantasyon ürün kullanıcısının emrinde olmalıdır.
- Yukarıda belirtilenlere uyulmaması tehlike durumları yaratabilir.



BERTARAF ETME

Materyallerin bertaraf edilmesi, yürürlükteki standartlara uyularak yapılmalıdır. Artık kullanılmayacak cihazınızı, tükenmiş pilleri veya aküleri ev çöpüne atmayınız. Elektrikli veya elektronik cihazlardan kaynaklanan bütün atıklarınızı, bunların geri dönüşümlerini gerçekleştiren özel bir toplama merkezine götürerek iade etme sorumluluğuna sahipsiniz.

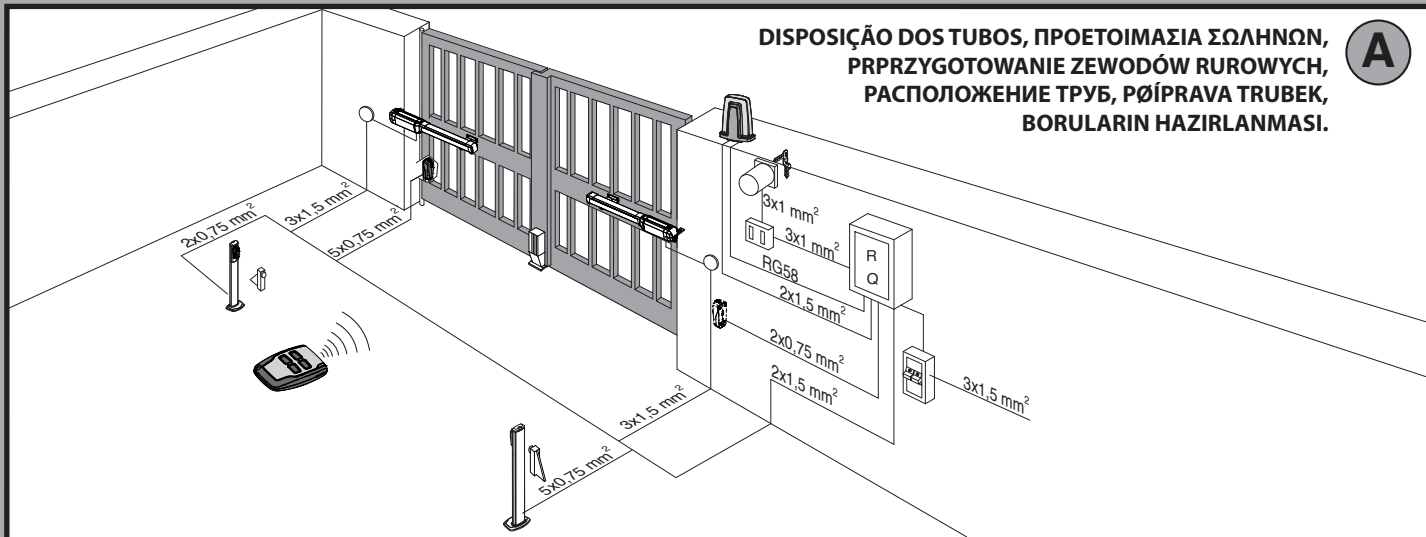
Bu kullanım kılavuzunda açıkça öngörülmemeyenlerin tümü yasaktır. İşletme mekanizmasının iyi işlemesi, sadece bu kılavuzda belirtilen talimatlara uyulması halinde garanti edilir. Firma, bu kılavuzda belirtilen bilgilere uyulmamasından kaynaklanan hasarlardan sorumlu değildir.

Firma, ürünün esas özelliklerini sabit tutarak, işbu yayımı güncellemek taahhüdünde bulunmaksızın ürünü teknik, imalat ve ticari nitelikleri açısından iyileştirmek için uygun gördüğü değişiklikleri her an uygulama hakkını saklı tutmuştur.

D812832.00200_02

INSTALAÇÃO RÁPIDA - ΓΡΗΓΟΡΗ ΕΓΚΑΤΑΣΤΑΣΗ - SZYBKA INSTALACJA
 БЫСТРАЯ УСТАНОВКА - RYCHLÁ INSTALACE - HIZLI KURMA

DB12868 00101_01

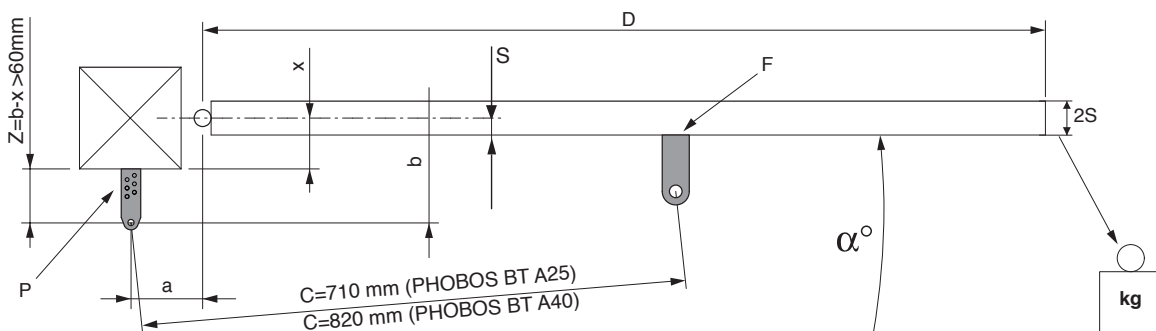


DISPOSIÇÃO DOS TUBOS, PROEITOIMASIA ΣΩΛΗΝΩΝ, PRPRZYKOTOWANIE ZEWOODÓW RUROWYCH, РАСПОЛОЖЕНИЕ ТРУБ, ΡΘΪΡΑΒΑ ΤΡΥΒΕΚ, BORULARIN HAZIRLANMASI.

A

ESQUEMA DE INSTALAÇÃO. ΣΧΕΔΙΟ ΕΓΚΑΤΑΣΤΑΣΗΣ. SCHEMAT INSTALACJI.
 СХЕΜΑ УСТΑΝΟΒΚΗ. INSTALAËNÍ SCHÉMA. KURMA ŞEMASI.

B



1

| S (mm) | PHOBOS BT A25 | | PHOBOS BT A40 | |
|--------|-------------------|-------------------|-------------------|-------------------|
| | 125 kg (~ 1250 N) | 250 kg (~ 2500 N) | 125 kg (~ 1250 N) | 250 kg (~ 2500 N) |
| | b (mm) | | b (mm) | |
| 20 | 100 ÷ 120 | 130 ÷ 210 | 130 ÷ 160 | 170 ÷ 260 |
| 30 | 100 ÷ 130 | 140 ÷ 210 | 130 ÷ 170 | 180 ÷ 260 |
| 40 | 100 ÷ 140 | 150 ÷ 210 | 130 ÷ 180 | 190 ÷ 260 |
| 50 | 100 ÷ 150 | 160 ÷ 210 | 130 ÷ 190 | 200 ÷ 260 |

2 PHOBOS BT A25

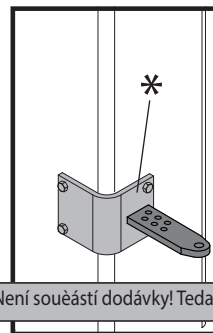
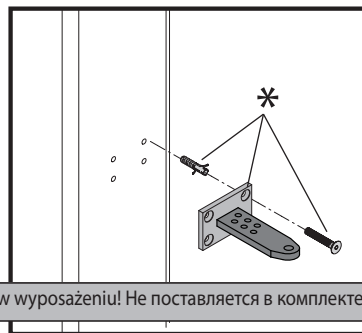
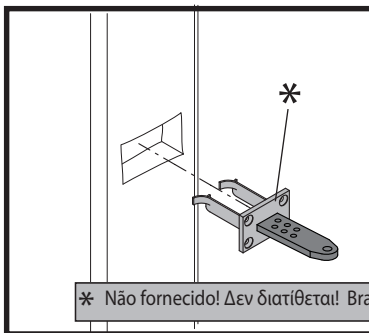
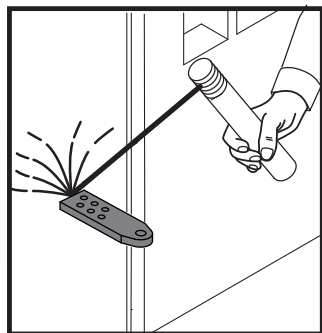
| b \ a | 100 | 110 | 120 | 130 | 140 | 150 | 160 | 170 |
|-------|-----------|-----------|-----------|-----------|-----------|-----------|-----------|----------------|
| 100 | | | | 114 | 116 | 108 | 102 | 97 |
| 110 | | | | 112 | 108 | 103 | 98 | 95 |
| 120 | | | | 111 | 105 | 99 | 95 | |
| 130 | | | 107 | 105 | 100 | 95 | 92 | |
| 140 | | | 105 | 100 | 95 | 92 | | |
| 150 | | 105 | 100 | 95 | 92 | | | |
| 160 | | 101 | 95 | 92 | 89 | | | |
| 170 | 101 | 93 | 91 | 89 | | | | |
| 180 | 92 | 90 | 88 | | | | | |
| 190 | 90 | 87 | | | | | | |
| 200 | 87 | | | | | | | α° |

3 PHOBOS BT A40

| b \ a | 100 | 110 | 120 | 130 | 140 | 150 | 160 | 170 | 180 | 190 | 200 | 210 | 220 | 230 |
|-------|-----|-----|------------|------------|------------|------------|------------|------------|------------|-----|-----|-----|-----|----------------|
| 130 | 100 | 104 | 107 | 110 | 113 | 116 | 119 | 121 | 124 | 123 | 114 | 109 | 104 | 101 |
| 140 | 100 | 103 | 106 | 109 | 112 | 115 | 118 | 120 | 122 | 116 | 110 | 107 | 102 | 98 |
| 150 | 99 | 102 | 105 | 108 | 111 | 114 | 117 | 119 | 120 | 112 | 106 | 102 | 98 | 95 |
| 160 | 98 | 101 | 105 | 107 | 110 | 113 | 115 | 116 | 114 | 109 | 103 | 99 | 96 | |
| 170 | 97 | 100 | 104 | 107 | 109 | 112 | 114 | 113 | 109 | 105 | 100 | 96 | 93 | |
| 180 | 97 | 100 | 103 | 106 | 108 | 111 | 113 | 109 | 105 | 100 | 97 | 93 | | |
| 190 | 97 | 100 | 102 | 105 | 107 | 109 | 112 | 106 | 101 | 96 | 93 | | | |
| 200 | 97 | 99 | 101 | 104 | 106 | 106 | 106 | 100 | 97 | 93 | | | | |
| 210 | 96 | 98 | 101 | 103 | 106 | 104 | 103 | 97 | 92 | | | | | |
| 220 | 96 | 98 | 101 | 103 | 105 | 101 | 97 | 93 | | | | | | |
| 230 | 96 | 98 | 101 | 103 | 105 | 97 | 93 | | | | | | | |
| 240 | 95 | 97 | 99 | 99 | 96 | 92 | | | | | | | | |
| 250 | 95 | 97 | 97 | 95 | 91 | | | | | | | | | |
| 260 | 95 | 97 | 95 | 91 | | | | | | | | | | α° |

FIXAÇÕES DAS CONEXÕES AO PILAR. ΣΤΗΡΙΓΜΑΤΑ ΤΩΝ ΣΥΝΔΕΣΜΩΝ ΣΤΗΝ ΚΟΛΟΝΑ. KOTWICZENIE PRZYŁĄCZY DO SŁUPA. УСТАНОВКА КРЕПЕЖНЫХ ЭЛЕМЕНТОВ НА СТОЛБ. UKOTVENÍ NA SLOUPKU. KOLON KENETLERİNİN ANKRAJLAMALARI.

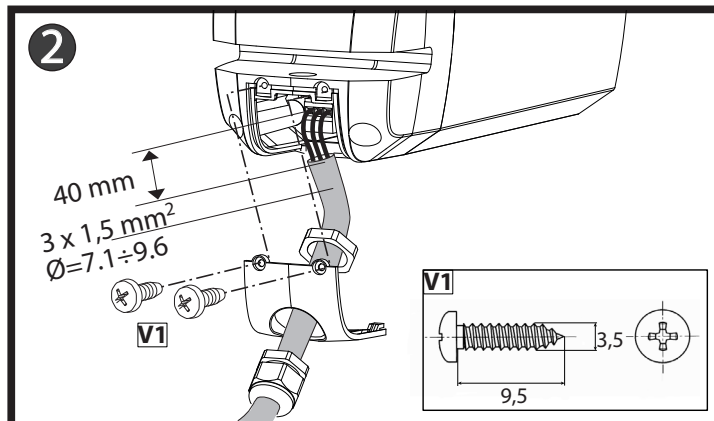
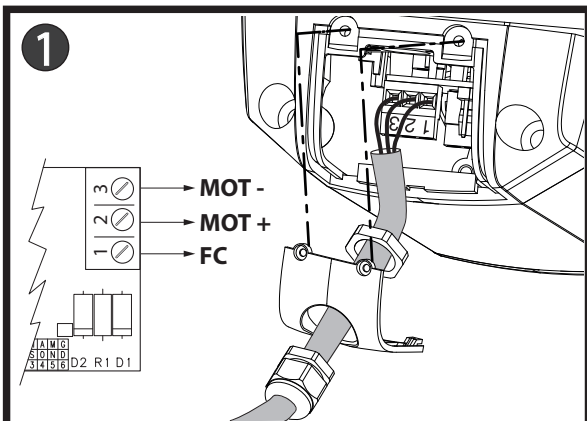
C



* Não fornecido! Δεν διατίθεται! Brak w wyposażeniu! Не поставляется в комплекте! Není součástí dodávky! Tedarik dışı!

CABO DE ALIMENTAÇÃO. ΗΛΕΚΤΡΙΚΟ ΚΑΛΩΔΙΟ. KABEL ZASILANIA. ТОКОПРОВОДЯЩИЙ КАБЕЛЬ. PŮVODNÍ ELEKTRICKÝ KABEL. BESLEME KABLOSU.

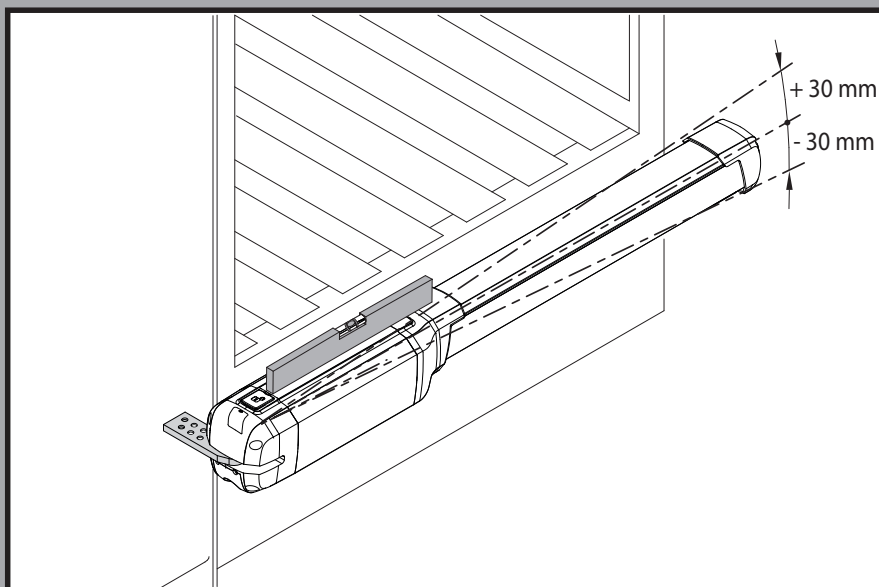
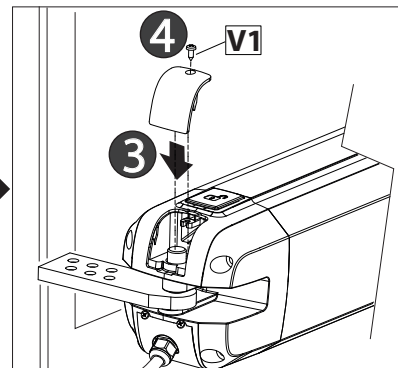
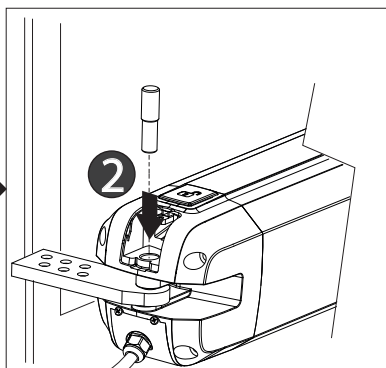
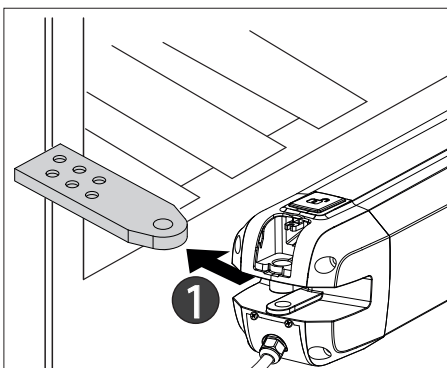
D



FIXAÇÃO DO MOTOR NA ANCORAGEM AO PILAR
ΣΤΕΡΕΩΣΗ ΜΟΤΕΡ ΣΕ ΣΤΗΡΙΓΜΑ ΣΤΗΝ ΚΟΛΟΝΑ
MOCOWANIE SILNIKA NA KOTWICZENIU DO SŁUPA

ПРИКРЕПЛЕНИЕ ДВИГАТЕЛЯ НА АНКЕРНОМ КРЕПЛЕНИИ К СТОЛБУ
PŘIPEVNĚNÍ MOTORU NA ÚCHYT NA SLOUPKU
KOLON ANKRAJI ÜZERİNE MOTOR SABİTLEME.

E

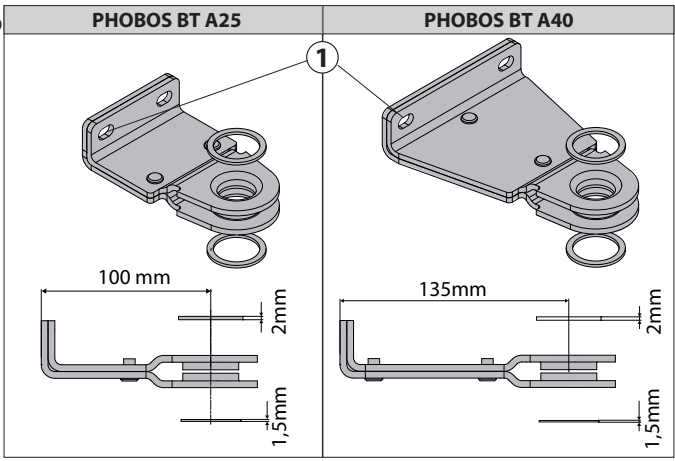
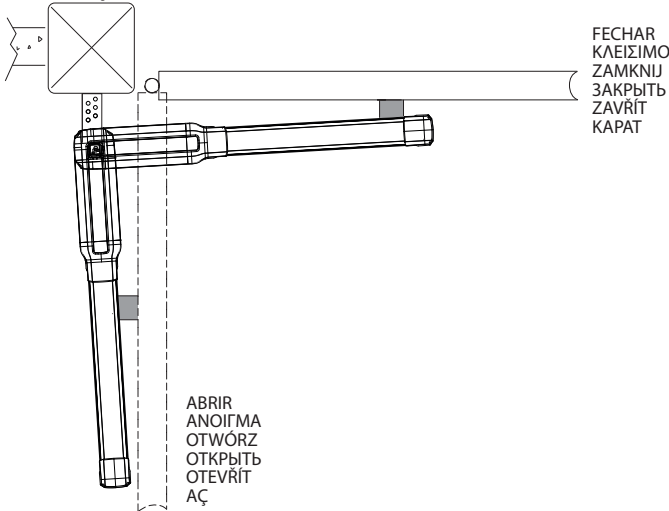


MÁXIMA INCLINAÇÃO, ΜΕΓΙΣΤΗ ΚΛΙΣΗ,
MAKSIMALNE POCHYLENIE,
МАКСИМАЛЬНЫЙ УКЛОН,
MAXIMÁLNÍ SKLON, MAKSİMUM EĞİM.

F

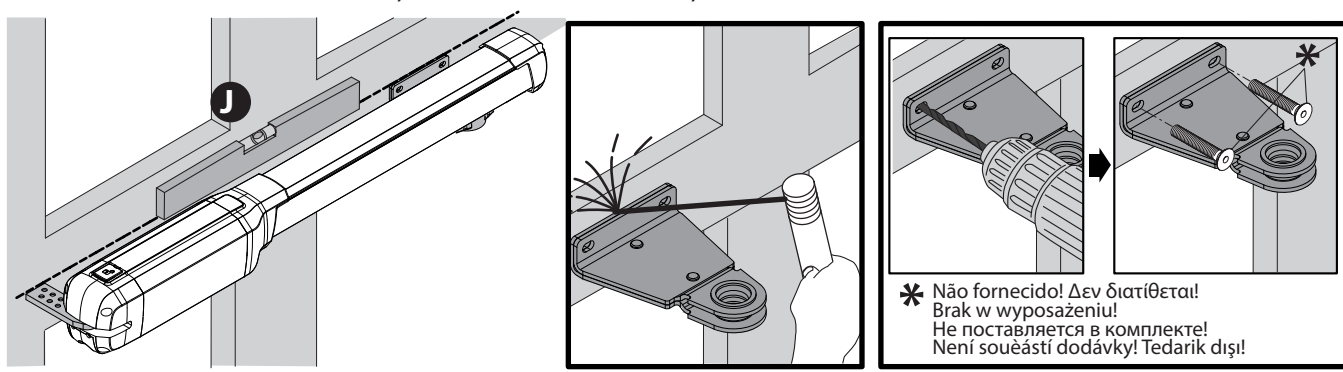
INSTALAÇÃO CORRECTA, ΣΩΣΤΗ ΕΓΚΑΤΑΣΤΑΣΗ, PRAWIDŁOWA INSTALACJA, ПРАВИЛЬНАЯ УСТАНОВКА, SPRÁVNÁ INSTALACE, DOĞRU KURMA.

G



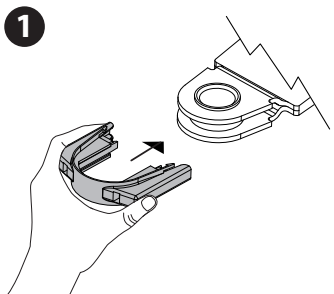
FIXAÇÕES DAS CONEXÕES À FOLHA, ΣΤΗΡΙΓΜΑΤΑ ΤΩΝ ΣΥΝΔΕΣΜΩΝ ΣΤΟ ΦΥΛΛΟ, KOTWICZENIE POŁĄCZEŃ DO SKRZYDŁA, УСТАНОВКА КРЕПЕЖНЫХ ЭЛЕМЕНТОВ НА СТВОРКУ, UCHYCENÍ NA KRÍDLECH VRAT, KANAT KENETLERİNİN ANKRAJLAMALARI.

H



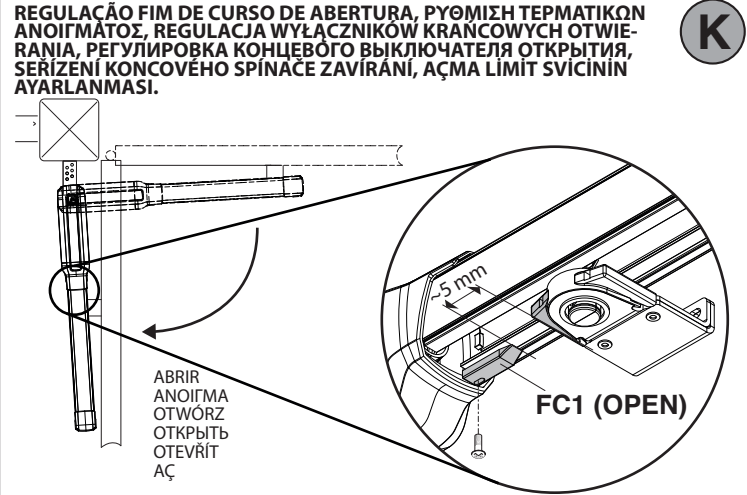
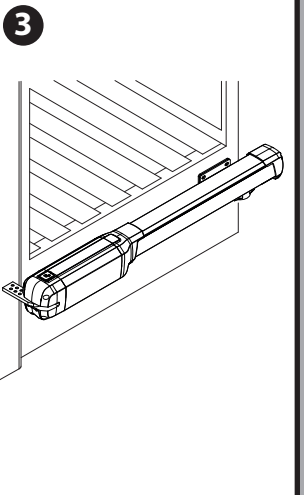
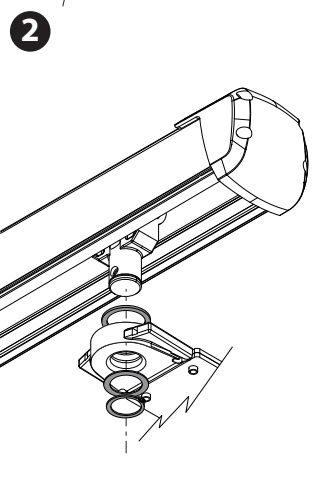
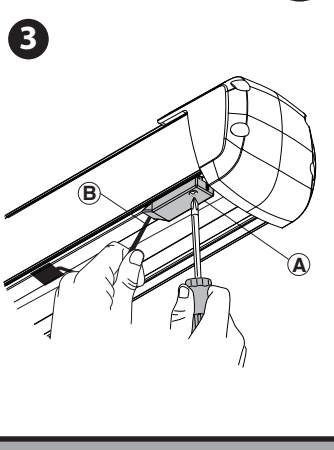
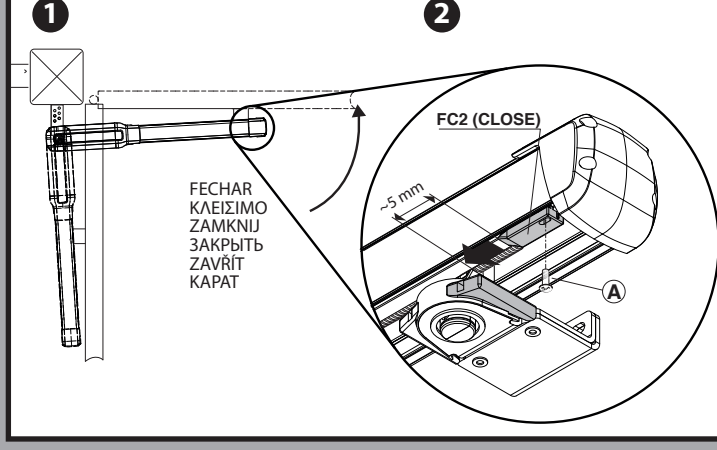
FIXAÇÃO DO OPERADOR NA FOLHA, ΣΤΕΡΕΩΣΗ ΕΝΕΡΓΟΠΟΙΗΤΗ ΣΤΟ ΦΥΛΛΟ, MOCOWANIE URZĄDZENIA OPERACYJNEGO, КРЕПЛЕНИЕ УПРАВЛЯЮЩЕГО УСТРОЙСТВА К СТВОРКЕ, PŘÍPEVNĚNÍ ROHONU NA KRÍDLO VRAT, İŞLETME MEKANİZMASININ KANAT ÜZERİNE SABİTLENMESİ.

I

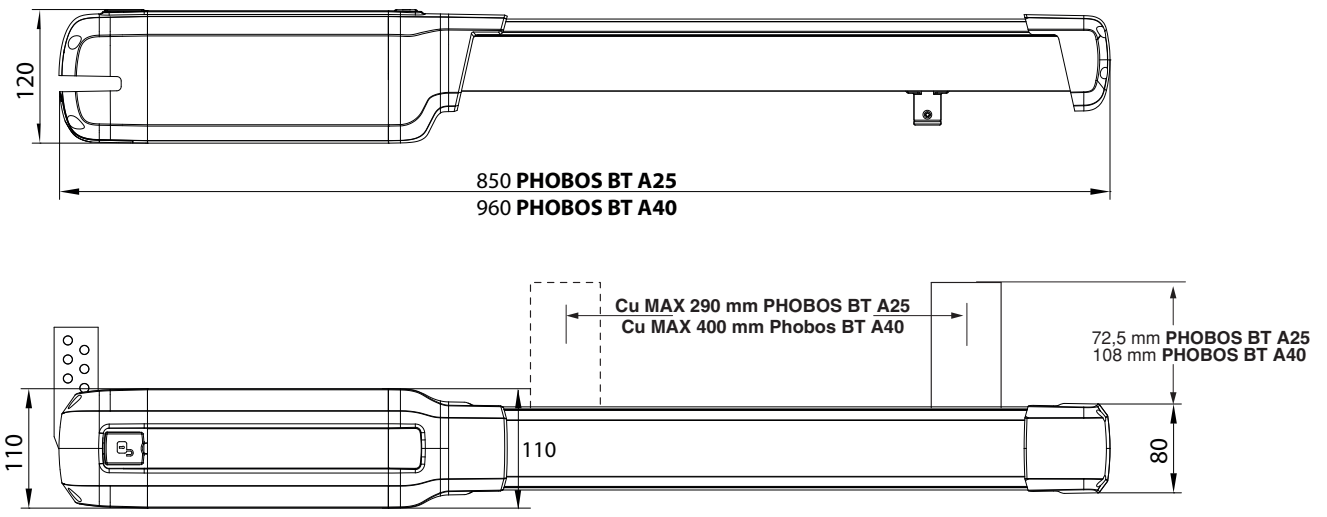


REGULAÇÃO FIM DE CURSO DE FECHAMENTO, ΡΥΘΜΙΣΗ ΤΕΡΜΑΤΙΚΩΝ ΚΛΕΙΣΙΜΑΤΟΣ, REGULACJA WYŁĄCZNIKÓW KRAŃCOWYCH ZAMYKANIA, РЕГУЛИРОВКА КОНЦЕВОГО ВЫКЛЮЧАТЕЛЯ ЗАКРЫТИЯ, SERÍZENÍ KONCOVÉHO SPÍNAČE ZAVÍRÁNÍ, KANANMA LIMIT SVİCİNİN AYARLANMASI.

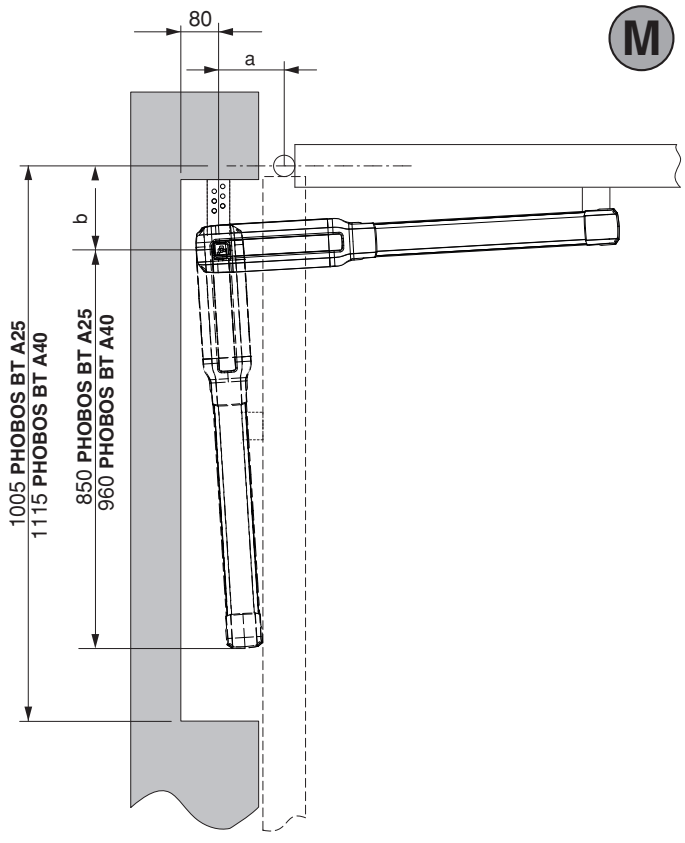
J



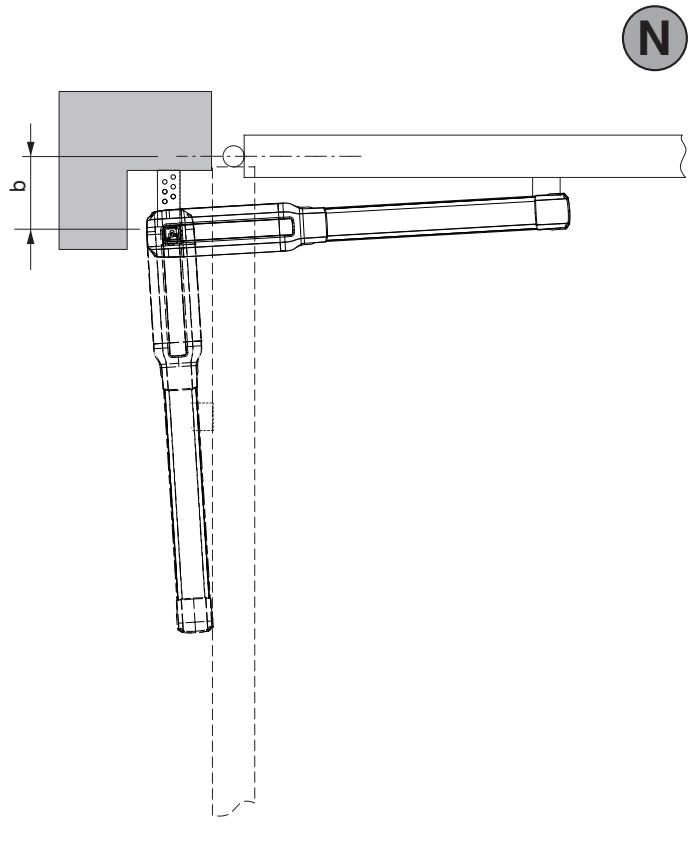
L



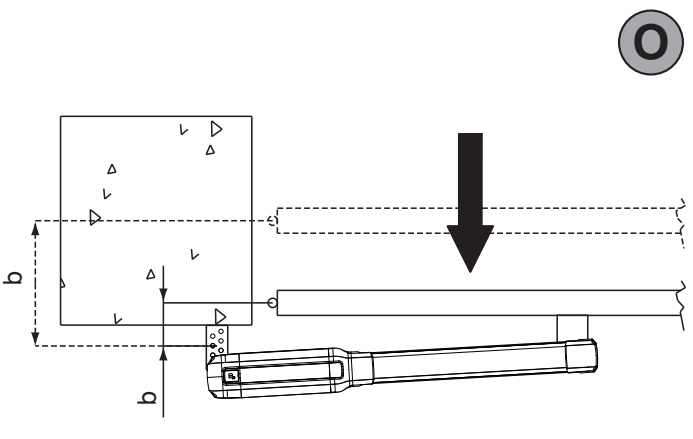
M



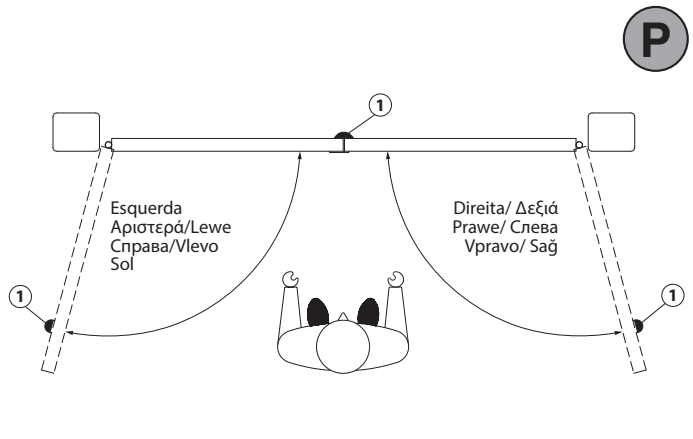
N



O



P



2) GENERALIDADES

Accionador electromecânico projectado para automatizar portões de tipo residencial. O motoredutor mantém o bloco em fechamento e abertura sem a necessidade de uma fechadura eléctrica para folhas de portas com comprimento máximo de 3 m.

O actuador é dotado de limitador electrónico de conjugado. Deve ser comandado por um quadro de comandos electrónico dotado de regulação de conjugado.

O funcionamento no final do percurso é regulado por dois interruptores magnéticos de fim-de-curso.

O actuador é dotado de um sistema de detecção de obstáculos conforme as normas EN 12453 e EN 12445.

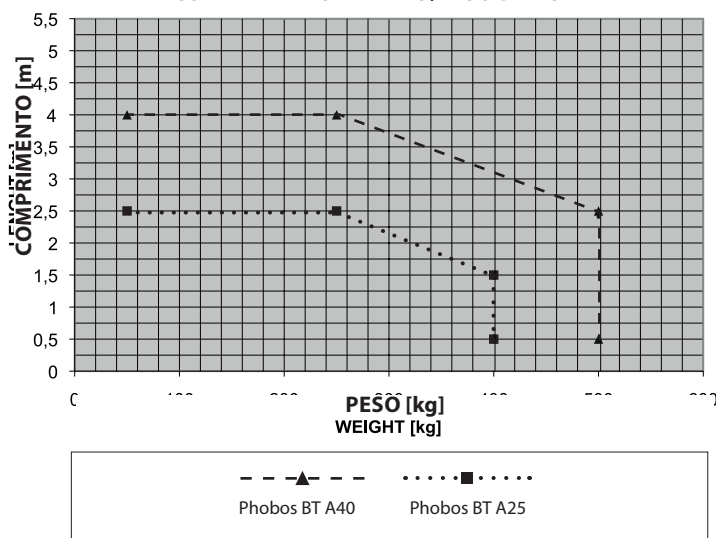
Estão disponíveis os seguintes acessórios opcionais:

- Kit bateria tampão mod. BT BAT

Consente o funcionamento da automatização ainda que por um breve período de tempo falte alimentação de rede.

| 3) DADOS TÉCNICOS | |
|---|--|
| Alimentação | 24V --- |
| Potência absorvida | 40 W |
| Corrente absorvida | 1,5 A |
| Força de impulso e tracção | 2500 N (~250 kg) |
| Velocidade do espigão | 15 mm/s approx. |
| Reacção ao choque | Limitador de binário integrado no quadro de comando |
| Fim-de-curso | Magnéticos incorporados e reguláveis |
| Manobra manual | Chave personalizada de desbloqueio |
| Condições ambientais | -20 °C à +55 °C |
| Tipo de utilização | semi-intensivo |
| Comprimento máximo da folha sem fechadura eléctrica | 2 m PHOBOS BT A25 3 m PHOBOS BT A40 |
| Comprimento máximo da folha com fechadura eléctrica | 2,5 m PHOBOS BT A25 4 m PHOBOS BT A40 |
| Peso máximo da folha | 4000 N (~400 kg) PHOBOS BT A25 5000 N (~500 kg) PHOBOS BT A40 |
| Grau de protecção | IP X4 |
| Peso do operador | 50N (~5kg) PHOBOS BT A25 77N (~7,7kg) PHOBOS BT A40 |
| Dimensões | Ver Fig. L |
| Lubrificação | graxa permanente |
| Pressão acústica | LpA<70dbA |

COMPRIMENTO MÁXIMO/PESO DA FOLHA



4) DISPOSIÇÃO DOS TUBOS Fig.A

Dispor a instalação eléctrica tomando como referência as normas vigentes para as instalações eléctricas CEI 64-8, IEC364, harmonização HD384 e outras normas nacionais.

5) ESQUEMA DE INSTALAÇÃO Fig. B

- P braçadeira traseira de fixação ao pilar
- F forquilha traseira de fixação da folha
- a-b quotas para determinar o ponto de fixação da braçadeira "P"
- 20 - PHOBOS BT A25 - PHOBOS BT A40

- C valor do entre-eixo de fixação
- D comprimento do portão
- X distância do eixo do portão à aresta do pilar
- S metade da espessura da folha
- Z valor sempre superior a 60 mm (b - X)
- kg peso max. da folha
- α° ângulo de abertura da folha

6) COTAS DE INSTALAÇÃO FIXAÇÕES AO PILAR Fig. B Rif. 2 - 3

6.1) Como interpretar a tabela das medidas de instalação
Da tabela é possível escolher os valores de "a" e "b" em função dos graus α° de abertura que se desejem obter. Estão evidenciados os valores de "a" e de "b" óptimos para uma abertura de 92° a velocidade constante.

Se utilizam-se valores de "a" e "b" demasiado diferentes entre eles, o movimento da folha não é constante e a força de tracção ou de impulso varia durante o movimento.

Para respeitar a velocidade de abertura e garantir um bom funcionamento do operador é oportuno que os valores "a" e "b" defiram pouco entre eles. A tabela foi calculada para um portão médio com uma espessura de 40 mm (PHOBOS BT A40), 20 mm (PHOBOS BT A25). Verificar que não haja colisões entre o portão e o actuador.

7) FIXAÇÕES DAS CONEXÕES AO PILAR Fig. C

8) CABO DE ALIMENTAÇÃO Fig. D

O cabo de alimentação da placa deve ser de tipo H05RN-F ou equivalente. O cabo equivalente deve garantir:

- utilização permanente em exteriores
- temperatura máx. na superfície do cabo +50° C
- temperatura mínima -25° C

Se o motor vibra, mas não gira, poderia ser:

- Errada a ligação dos fios (rever o esquema de ligação).
- Se o movimento da folha, é contrário aquele que deveria ser, inverter as ligações de marcha do motor na central.
- O primeiro comando depois de uma interrupção de rede deve ser de abertura PARAGENS DAS FOLHAS.

9) FIXAÇÃO DO MOTOR NA ANCORAGEM AO PILAR Fig. E

10) MÁXIMA INCLINAÇÃO Fig. F

11) INSTALAÇÃO CORRECTA Fig. G

Uma correcta instalação prevê a conservação de uma margem correcta de percurso do espigão de cerca de 5-10 mm; isso evita possíveis anomalias de funcionamento.

IMPORTANTE: A MONTAGEM DA BRAÇADEIRA DIANTEIRA DEVE SER EFETUADA COM AS ARGOLAS VIRADAS PARA CIMA (FIG.G RIF.1).

12) FIXAÇÕES DAS CONEXÕES À FOLHA Fig. H

IMPORTANTE: a montagem da braçadeira dianteira deve ser feita com as argolas viradas para cima (Fig. G Ref. 1). Alinhar as braçadeiras dianteira e traseira como na Fig. H Ref. J.

13) FIXAÇÃO DO OPERADOR NA FOLHA Fig. I

14) REGULAÇÃO FIM DE CURSO DE FECHAMENTO Fig. J

ATENÇÃO! Para evitar a rotura do cabo do interruptor de fim-de-curso, fixar o parafuso A mantendo esticado o fio B (tal como ilustrado na Fig.J Rif. 3).

15) REGULAÇÃO FIM DE CURSO DE ABERTURA Fig. K

16) DIMENSÕES Fig. L

17) SOLUÇÕES PARA INSTALAÇÕES ESPECIAIS Fig. M, N, O.

Quando a folha é completamente aberta, efectuar um nicho para alojar o operador.

Na Fig. M estão indicadas as medidas mínimas de nicho para os vários modelos **PHOBOS BT A25 - PHOBOS BT A40**.

Se a cota "b" for superior aos valores indicados nas tabelas de instalação:

- fazer um nicho no pilar **Fig. N**.
- aproximar a folha rente ao pilar **Fig. O**.

18) BATENTES DE BLOQUEIO DAS FOLHA NO PAVIMENTO

Para o correcto funcionamento do accionador recomendamos de utilizar os batentes de bloqueio "Fig. P Rif. 1" quer na abertura que no fecho tal como indicado na **Fig. P**.

Os batentes de bloqueio das folhas, devem evitar que o espigão do accionador chegue ao final de curso.

19) ABERTURA MANUAL (Ver MANUAL DE USO -FIG. Y-).

20) FECHADURA ELÉCTRICA

⚠ ATENÇÃO: No caso de folhas de portas com comprimento superior a 3 m, a instalação de uma fechadura eléctrica de lingueta é indispensável.

Para executar a ligação do trinco eléctrico, é necessária a placa opcional (consulte as instruções específicas).

2) ΓΕΝΙΚΑ

Ηλεκτρομηχανικό μοτέρ σχεδιασμένο για την αυτοματοποίηση καγκελόπορτων οικιακής χρήσης. Ο ηλεκτρομειωτήρας διατηρεί το κλείδωμα κατά το κλείσιμο και το άνοιγμα χωρίς να είναι απαραίτητη η τοποθέτηση ηλεκτρικής κλειδαριάς.

Το μοτέρ διαθέτει ηλεκτρονικό περιοριστή ροπής. Πρέπει να ελέγχεται από έναν ηλεκτρονικό πίνακα χειρισμού εφοδιασμένο με ρύθμιση ροπής.

Η λειτουργία στο τέλος διαδρομής ρυθμίζεται από δύο μαγνητικά τερματικά διαδρομής.

Το μοτέρ διαθέτει ένα σύστημα ανίχνευσης εμποδίων σύμφωνα με τα πρότυπα EN12453 και EN 12445.

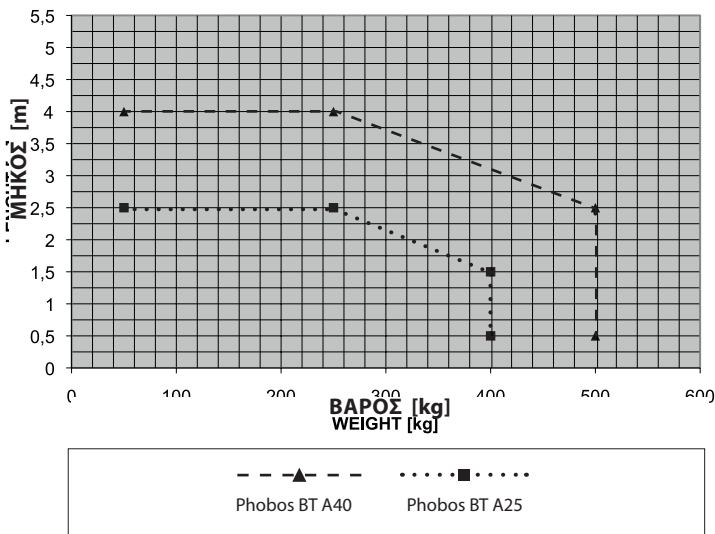
Διατίθενται τα ακόλουθα προαιρετικά αξεσουάρ:

- **Σετ εφεδρικής μπαταρίας μοντ. BT BAT**

Επιτρέπει τη λειτουργία του αυτοματισμού ακόμη και σε περίπτωση σύντομης διακοπής της τροφοδοσίας δικτύου.

3) ΤΕΧΝΙΚΑ ΧΑΡΑΚΤΗΡΙΣΤΙΚΑ

| | |
|--|--|
| Τροφοδοσία | 24V |
| Μέγ. απορροφούμενη ισχύς | 40 W |
| Κατανάλωση ρεύματος | 1,5 A |
| Δύναμη έλξης | 2500 N (~250 kg) |
| Ταχύτητα εμβόλου | περίπου 15 mm/s |
| Αντίδραση στην κρούση | Περιοριστής ροπής ενσωματωμένος στον πίνακα ελέγχου |
| Τερματικά διαδρομής | Μαγνητικά ενσωματωμένα και ρυθμιζόμενα |
| Χειροκίνητος χειρισμός | Ειδικό κλειδί αποσύμπλεξης |
| Συνθήκες περιβάλλοντος | - 20°C έως +55°C |
| Τύπος χρήσης | ημι-εντατική |
| Μέγιστο μήκος φύλλου χωρίς ηλεκτρική κλειδαριά | 2 m PHOBOS BT A25 3 m PHOBOS BT A40 |
| Μέγιστο μήκος φύλλου με ηλεκτρική κλειδαριά | 2,5 m PHOBOS BT A25 4 m PHOBOS BT A40 |
| Μέγιστο βάρος φύλλου | 4000 N (~400 kg) PHOBOS BT A25 5000 N (~500 kg) PHOBOS BT A40 |
| Βαθμός προστασίας | IP X4 |
| Βάρος μοτέρ | 50N (~5kg) PHOBOS BT A25 77N (~7,7kg) PHOBOS BT A40 |
| Διαστάσεις | Βλέπε Fig. L |
| Λίπανση | μόνιμη με γράσο |
| Ακουστική πίεση | LpA < 70dbA |

ΜΕΓΙΣΤΟ ΜΗΚΟΣ/ΒΑΡΟΣ ΦΥΛΛΟΥ**4) ΠΡΟΕΤΟΙΜΑΣΙΑ ΣΩΛΗΝΩΝ Fig. A**

Προετοιμάστε την ηλεκτρική εγκατάσταση σύμφωνα με τους ισχύοντες κανονισμούς CEI 64-8, IEC364, το πρότυπο HD384 και τους άλλους εθνικούς κανονισμούς.

5) ΣΧΕΔΙΟ ΕΓΚΑΤΑΣΤΑΣΗΣ Fig. B

P πίσω στήριγμα στερέωσης στην κολόνα

F εμπρός διχάλα στερέωσης του φύλλου

a-b αποστάσεις για τον καθορισμό του σημείου στερέωσης του στηρίγματος "P"

C αξονική απόσταση στερέωσης

D μήκος καγκελόπορτας

X απόσταση από τον άξονα της καγκελόπορτας έως την ακμή της κολόνας

S μισό πάχος φύλλου

Z τιμή πάντα ανώτερη των 60 mm (b - X)

kg μέγ. βάρος φύλλου

α° γωνία ανοίγματος του φύλλου

6) ΑΠΟΣΤΑΣΕΙΣ ΤΟΠΟΘΕΤΗΣΗΣ ΣΤΗΡΙΓΜΑΤΩΝ ΣΤΗΝ ΚΟΛΟΝΑ Fig. B Αρ. 2-3

6.1) Πώς να ερμηνεύσετε τον πίνακα με τις διαστάσεις εγκατάστασης
Από τον πίνακα μπορείτε να επιλέξετε τις τιμές "a" και "b" ανάλογα με τις μοίρες α° ανοίγματος που επιθυμείτε. Επισημαίνονται οι ιδανικές τιμές "a" και "b" για ένα άνοιγμα 92° με σταθερή ταχύτητα.

Αν χρησιμοποιηθούν τιμές "a" και "b" πολύ διαφορετικές μεταξύ τους, η κίνηση του φύλλου δεν είναι σταθερή και η δύναμη έλξης ή ώθησης μεταβάλλεται κατά την κίνηση.

Για να τηρήσετε την ταχύτητα ανοίγματος και να εξασφαλίσετε την καλή λειτουργία του ενεργοποιητή, θα πρέπει οι τιμές "a" και "b" να μην διαφέρουν πολύ μεταξύ τους.

Ο πίνακας έχει υπολογιστεί για μια καγκελόπορτα πάχους 40 mm (PHOBOS BT A40), 20 mm (PHOBOS BT A25). Βεβαιωθείτε ότι σε καμία περίπτωση δεν υπάρχει πρόσκρουση μεταξύ καγκελόπορτας και μοτέρ.

7) ΣΤΗΡΙΓΜΑΤΑ ΤΩΝ ΣΥΝΔΕΣΜΩΝ ΣΤΗΝ ΚΟΛΟΝΑ Fig. C**8) ΗΛΕΚΤΡΙΚΟ ΚΑΛΩΔΙΟ Fig. D**

Το ηλεκτρικό καλώδιο της πλακέτας πρέπει να είναι τύπου H05RN-F ή ισοδύναμο. Το ισοδύναμο καλώδιο πρέπει να εξασφαλίζει:

- μόνιμη εξωτερική χρήση

- μέγ. θερμοκρασία στην επιφάνεια του καλωδίου +50° C

- ελάχιστη θερμοκρασία -25° C

Εάν στο μοτέρ υπάρχουν κραδασμοί χωρίς περιστροφή, πιθανή αιτία μπορεί να είναι:

- Λανθασμένη σύνδεση των καλωδίων (βλ. σχεδιάγραμμα σύνδεσης).

- Εάν η κίνηση του φύλλου είναι αντίθετη από τη σωστή, αντιστρέψτε τις συνδέσεις τροφοδοσίας του μοτέρ στην κεντρική μονάδα.

Η πρώτη εντολή μετά από διακοπή ρεύματος πρέπει να είναι ΑΚΙΝΗΤΟΠΟΙΗΣΗ ΦΥΛΛΩΝ.

9) ΣΤΕΡΕΩΣΗ ΜΟΤΕΡ ΣΕ ΣΤΗΡΙΓΜΑ ΣΤΗΝ ΚΟΛΟΝΑ Fig. E**10) ΜΕΓΙΣΤΗ ΚΛΙΣΗ Fig. F****11) ΣΩΣΤΗ ΕΓΚΑΤΑΣΤΑΣΗ Fig. G**

Η σωστή εγκατάσταση προβλέπει την ύπαρξη περιθωρίου διαδρομής του εμβόλου περίπου 5-10 mm. Αυτό αποτρέπει πιθανές ανωμαλίες λειτουργίας.

ΣΗΜΑΝΤΙΚΟ: ΗΤΟΠΟΘΕΤΗΣΗΤΟΥ ΜΠΡΟΣΤΙΝΟΥ ΣΤΗΡΙΓΜΑΤΟΣ ΠΡΕΠΕΙ ΝΑ ΓΙΝΕΙ ΜΕΤΑ ΑΝΟΙΓΜΑΤΑ ΝΑ ΒΛΕΠΟΥΝ ΠΡΟΣ ΤΑ ΠΑΝΩ (FIG.G ΑΡ. 1)

12) ΣΤΗΡΙΓΜΑΤΑ ΤΩΝ ΣΥΝΔΕΣΜΩΝ ΣΤΟ ΦΥΛΛΟ Fig. H

ΣΗΜΑΝΤΙΚΟ: η τοποθέτηση του μπροστινού στηρίγματος πρέπει να γίνει με τα ανοίγματα να βλέπουν προς τα πάνω (Fig. G Αρ. 1). Ευθυγραμμίστε το μπροστινό και πίσω στήριγμα όπως στην Fig. H Αρ. J.

13) ΣΤΕΡΕΩΣΗ ΕΝΕΡΓΟΠΟΙΗΤΗ ΣΤΟ ΦΥΛΛΟ Fig. I**14) ΡΥΘΜΙΣΗ ΤΕΡΜΑΤΙΚΩΝ ΚΛΕΙΣΙΜΑΤΟΣ Fig. J**

ΠΡΟΣΟΧΗ! Για να μην κοπεί το καλώδιο του τερματικού, στερεώστε τη βίδα A κρατώντας τεντωμένο το σύρμα B (όπως φαίνεται στην Fig. J Αρ. 3).

15) ΡΥΘΜΙΣΗ ΤΕΡΜΑΤΙΚΩΝ ΑΝΟΙΓΜΑΤΟΣ Fig. K**16) ΔΙΑΣΤΑΣΕΙΣ Fig. L****17) ΜΕΤΡΑ ΓΙΑ ΕΙΔΙΚΕΣ ΕΓΚΑΤΑΣΤΑΣΕΙΣ Fig. M, N, O.**

Όταν το φύλλο είναι εντελώς ανοιχτό, δημιουργήστε μια εσοχή για την τοποθέτηση του ενεργοποιητή. Στην **Fig. M** εμφανίζονται οι ελάχιστες διαστάσεις εσοχής για τα διάφορα μοντέλα **PHOBOS BT A25 - PHOBOS BT A40**.

Εάν η απόσταση "b" είναι μεγαλύτερη από τις τιμές στους πίνακες εγκατάστασης:

- δημιουργήστε εσοχή στην κολόνα **Fig. N**.

- πλησιάστε το φύλλο στο άκρο της κολόνας **Fig. O**.

18) ΣΤΟΠ ΑΚΙΝΗΤΟΠΟΙΗΣΗΣ ΦΥΛΛΩΝ ΣΤΟ ΕΔΑΦΟΣ

Για τη σωστή λειτουργία του μοτέρ συνιστάται η χρήση στοπ ακινητοποίησης "Fig. P Αρ. 1" τόσο κατά το άνοιγμα όσο και κατά το κλείσιμο όπως στην **Fig. P**. Τα στοπ ακινητοποίησης των φύλλων πρέπει να εμποδίζουν τη μετακίνηση του εμβόλου του μοτέρ στο τέρμα της διαδρομής.

19) ΧΕΙΡΟΚΙΝΗΤΟ ΑΝΟΙΓΜΑ (Βλ. ΟΔΗΓΙΕΣ ΧΡΗΣΗΣ - FIG.Y-).**20) ΗΛΕΚΤΡΙΚΗ ΚΛΕΙΔΑΡΙΑ**

ΠΡΟΣΟΧΗ: σε περίπτωση πόρτας με μήκος άνω των 3m, είναι απαραίτητη η τοποθέτηση αυτόματης ηλεκτρικής κλειδαριάς. Για τη σύνδεση της ηλεκτρικής κλειδαριάς απαιτείται μια προαιρετική πλακέτα (συμβουλευθείτε τις ειδικές οδηγίες).

2) UWAGI OGÓLNE

Siłownik elektromechaniczny zaprojektowany do automatycznych bram domowych. Motoreduktor blokuje zamkniętą lub otwartą bramę bez konieczności zakładania zamka elektrycznego.

Siłownik jest wyposażony w elektroniczny ogranicznik momentu obrotowego. Należy nim sterować poprzez elektroniczny panel sterowania z możliwością regulacji momentu.

Działanie z ograniczeniem ruchu jest możliwe dzięki zastosowaniu dwóch magnetycznych wyłączników krańcowych.

Siłownik jest wyposażony w system detekcji przeszkód, spełniający wymogi norm EN12453 oraz EN 12445.

Dostępne są następujące akcesoria opcjonalne:

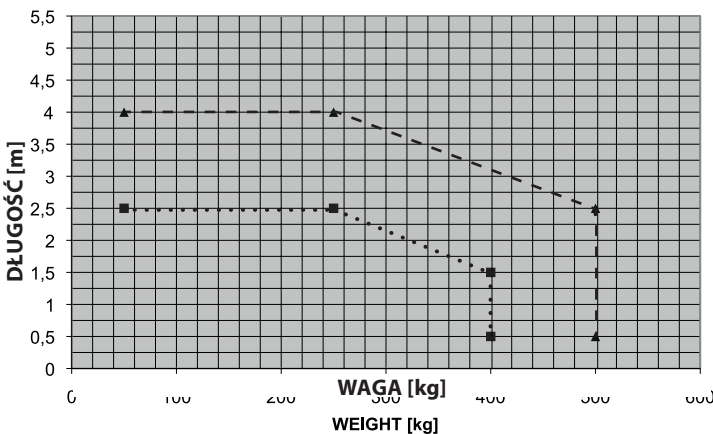
- Zestaw baterii zapasowych mod. BT BAT

Umożliwia działanie automatyki w przypadku krótkotrwałej przerwy w zasilaniu sieciowym.

3) DANE TECHNICZNE

| | |
|--|--|
| Zasilanie | 24V $\overline{\text{---}}$ |
| Pobór mocy max | 40 W |
| Pobór prądu | 1,5 A |
| Siła pchająca i ciągnąca | 2500 N (~250 kg) |
| Prędkość tłoczyska | około 15 mm/s |
| Reakcja na uderzenie | Ogranicznik momentu obrotowego wbudowany w panel sterowania |
| Wyłączniki krańcowe | Magnetyczne, wbudowane i regulowane |
| Cykl ręczny | Spersonalizowany klucz odblokowania |
| Warunki środowiskowe | - 20°C do +55°C |
| Rodzaj pracy | średnio intensywnie |
| Maksymalna długość skrzydła bez elektrozamka | 2 m PHOBOS BT A25 3 m PHOBOS BT A40 |
| Maksymalna długość skrzydła z elektrozamkiem | 2,5 m PHOBOS BT A25 4 m PHOBOS BT A40 |
| Maksymalna waga skrzydła | 4000 N (~400 kg) PHOBOS BT A25 5000 N (~500 kg) PHOBOS BT A40 |
| Stopień ochrony | IP X4 |
| Waga siłownika | 50N (~5kg) PHOBOS BT A25 77N (~7,7kg) PHOBOS BT A40 |
| Wymiary | Patrz Fig. L |
| Smarowanie | smar stały |
| Cisnienie akustyczne | LpA<70dba |

MAKSYMALNA DŁUGOŚĆ / WAGA SKRZYDŁA



4) PRZYGOTOWANIE PRZEWODÓW RUROWYCH Fig. A

Przygotować instalację elektryczną w oparciu o przepisy obowiązujące dla instalacji elektrycznych CEI 64-8, IEC364, porozumienie HD384 oraz inne normy krajowe.

5) SCHEMAT INSTALACYJNY Fig. B

- P tylna podpórka mocowania do słupa
- F przednie widełki mocowania skrzydła
- a-b wymiary niezbędne do wyznaczenia punktu mocowania podpórki "P"
- C rozstaw otworów mocowania
- D długość bramy
- X odległość od osi bramy do krawędzi słupa

- S połowa grubości skrzydła
- Z wartość zawsze większa niż 60 mm (b - X)
- kg waga max skrzydła
- α kąt otwarcia skrzydła

6) WYMIARY INSTALACYJNE MOCOWAŃ DO SŁUPA Fig. B ad. 2 - 3

6.1) Jak korzystać z tabeli wymiarów instalacyjnych

W tabeli można wybrać wartości "a" i "b", w zależności od kąta otwarcia, który chcemy uzyskać. Tabela zawiera wartości "a" i "b", optymalne dla uzyskania kąta otwarcia równego 92° przy stałej prędkości.

Jeżeli zastosowane wartości "a" i "b" bardzo się od siebie różnią, skrzydło porusza się w sposób niejednostajny a siła ciągnięcia lub pchania zmienia się podczas ruchu.

Aby uzyskać stałą prędkość otwierania oraz prawidłową pracę urządzenia, wartości "a" i "b" nie powinny się od siebie bardzo różnić.

Tabela została opracowana dla bramy średniej wielkości, o grubości 40 mm (PHOBOS BT A40), 20 mm (PHOBOS BT A25). Należy się zawsze upewnić, czy brama i siłownik nie zderzają się ze sobą.

7) MOCOWANIE ELEMENTÓW MOCUJĄCYCH DO SŁUPA Fig. C

8) KABEL ZASILANIA Fig. D

Kabel zasilania karty powinien być kablem typu H05RN-F lub równoważnym. Równoważny kabel powinien zapewniać:

- ciągłość użytkowania na zewnątrz
- maksymalną temperaturę powierzchni kabla +50° C
- temperaturę minimalną -25° C

Jeżeli silnik wibruje ale się nie obraca, to przyczyną może być:

- Nieprawidłowe podłączenie przewodów (sprawdzić schemat podłączenia).
- Jeżeli ruch skrzydła jest odwrotny do przewidzianego, należy odwrócić podłączenia silnika w centralce.

Pierwszym poleceniem po przerwie w dostawie prądu musi być otwarcie BLOKAD SKRZYDEŁ.

9) MOCOWANIE SILNIKA NA ELEMENTIE MOCUJĄCYM DO SŁUPA Fig. E

10) NACHYLENIE MAKSYMALNE Fig. F

11) PRAWIDŁOWA INSTALACJA Fig. G

Prawidłowa instalacja wymaga zachowania dla posuwu tłoczyska marginesu o długości ok. 5-10 mm; umożliwia to uniknięcie ewentualnych nieprawidłowości w pracy urządzenia.

WAŻNE: PRZEDNI UCHWYT NALEŻY ZAMONTOWAĆ TAK, ABY PODŁUŻNE OTWORY BYŁY SKIEROWANE DO GÓRY (FIG.G AD. 1)

12) MOCOWANIE ELEMENTÓW MOCUJĄCYCH DO SKRZYDŁA Fig. H

WAŻNE: przedni uchwyt należy zamontować tak, aby podłużne otwory były skierowane do góry (Fig. G ad. 1). Uchwyt przedni i tylny wyrównać tak, jak pokazano na rysunku (Fig. H ad. J).

13) MOCOWANIE URZĄDZENIA OPERACYJNEGO Fig. I

14) REGULACJA WYŁĄCZNIKÓW KRAŃCOWYCH ZAMYKANIA Fig. J

UWAGA! Aby nie dopuścić do uszkodzenia kabla wyłącznika krańcowego, śrubę A należy wkręcać trzymając przewód B naciągnięty (tak jak to przedstawiono na Fig. J ad. 3).

15) REGULACJA WYŁĄCZNIKÓW KRAŃCOWYCH OTWIERANIA Fig. K

16) WYMIARY Fig. L

17) WSKAZÓWKI UŁATWIAJĄCE INSTALACJE SPECJALNEGO RODZAJU Fig. M, N, O.

Przy całkowicie otwartym skrzydle wykonać wnękę w celu umieszczenia tam urządzenia operacyjnego. Na Fig. M przedstawione są minimalne wymiary wnęki dla różnych modeli PHOBOS BT A25 - PHOBOS BT A40.

Jeżeli długość odcinka "b" przekracza wartości przedstawione w tabeli instalacyjnej:

- wykonać wnękę w słupie Fig. N.
- przysunąć skrzydło do słupa Fig. O.

18) ODBOJNIKI NAZIEMNE WYZNACZAJĄCE POZYCJĘ ZAMKNIĘCIA SKRZYDŁA

Aby siłownik działał prawidłowo, zalecamy zastosowanie odbojników zatrzymujących "Fig. P ad. 1" wyznaczających zarówno pozycję otwartą, jak i zamkniętą, tak jak przedstawiono na Fig. P.

Odbojniki zatrzymujące skrzydło nie powinny dopuszczać do tego, by tłoczysko siłownika osiągało pozycję krańcową.

19) OTWARCIE RĘCZNE (Patrz INSTRUKCJA OBSŁUGI - Fig.Y-).

20) ZAMEK ELEKTRYCZNY

UWAGA: w przypadku, gdy długość skrzydła przekracza 3 m należy zainstalować zamek elektryczny (rygiel). Do podłączenia zamka elektrycznego niezbędna jest opcjonalna karta (należy zapoznać się z odpowiednią instrukcją).

2) ОСНОВНЫЕ ПОЛОЖЕНИЯ

Электромеханический исполнительный механизм спроектирован для автоматизации ворот для коттеджей. Редукторный двигатель поддерживает блокировку при закрытии и открытии без необходимости устанавливать электромозки. Исполнительный механизм оснащен электронным ограничителем крутящего момента. Должен управляться с электронной панели управления, оснащенной регулировкой крутящего момента. Работа с концевым выключателем регулируется двумя магнитными концевыми выключателями. Исполнительный механизм оснащен системой обнаружения препятствий в соответствии со стандартами EN12453 и EN 12445.

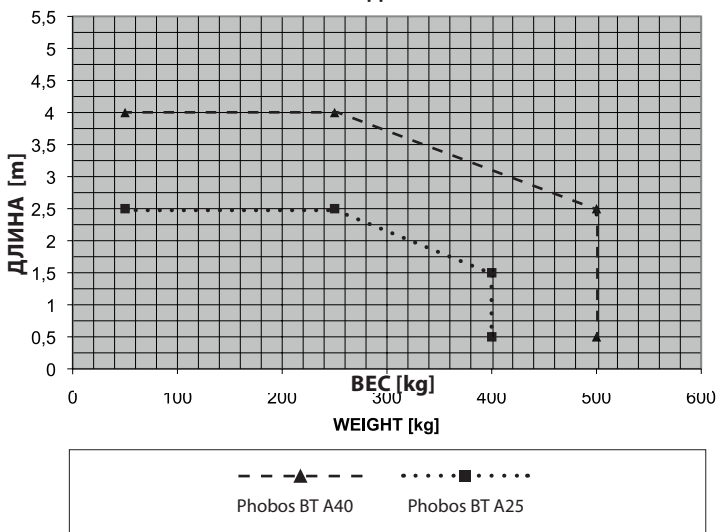
В наличии есть следующие факультативные принадлежности:

- Набор буферных батарей мод. ВТ ВАТ

Позволяет автомате продолжать работу, даже если в течение непродолжительного времени было отключено питание от сети.

| 3) ТЕХНИЧЕСКИЕ ХАРАКТЕРИСТИКИ | |
|---|--|
| Питание | 24 В |
| Макс. потребляемая мощность | 40 W Вт |
| Потребляемый ток | 1,5 А |
| Сила страгивания и тяги | 2500 Н (~250 кг) |
| Скорость штока | примерно 15 мм/сек |
| Реакция на удар | Ограничитель крутящего момента встроен в панель управления |
| Концевые выключатели | Магнитные, встроенные, регулируемые |
| Ручное управление | Персонализированный ключ разблокирования |
| Условия окружающей среды | - 20°C до +55°C |
| Тип эксплуатации | Полуинтенсивное |
| Максимальная длина створки без электромозки | 2 м PHOBOS BT A25 |
| | 3 м PHOBOS BT A40 |
| Максимальная длина створки с электромозкой | 2,5 м PHOBOS BT A25 |
| | 4 м PHOBOS BT A40 |
| Максимальный вес створки | 4000 Н (Н) (~400 кг кг) PHOBOS BT A25 |
| | 5000 Н (Н) (~500 кг кг) PHOBOS BT A40 |
| Степень защиты | IP X4 |
| Вес исполнительного механизма | 50 Н (~5 кг) PHOBOS BT A25 |
| | 77 Н (~7,7 кг) PHOBOS BT A40 |
| Размеры | См. Fig. L |
| Смазка | смазка на весь срок службы |
| Акустическое давление | LpA < 70 dbA |

МАКСИМАЛЬНАЯ ДЛИНА/ВЕС СТВОРКИ



4) РАСПОЛОЖЕНИЕ ТРУБ Fig. A

Электрическое устройство подготавливают согласно действующим стандартам для электрических устройств CEI 64-8, IEC364, документу о гармонизации стандартов HD384 и другим национальным стандартам.

5) СХЕМА УСТАНОВКИ Fig. B

- P задняя скоба крепления к пиллястре
- F передняя крепежная вилка створки

- a-b размеры для определения точки крепления скобы "P"
- C величина осевого шага крепления
- D длина ворот
- X расстояние от оси ворот до угла пиллястры
- S половина толщины створки
- Z значение всегда больше 45 мм (b - X)
- kg макс. вес створки
- α° угол раскрытия створки

6) РАЗМЕРЫ УСТАНОВКИ АНКЕРНЫХ КРЕПЛЕНИЙ К ПИЛЛЯСТРЕ Fig. B Поз. 2-3 6.1) Как интерпретировать таблицу установочных размеров

Из таблицы можно выбрать величины "a" и "b" в зависимости от градусов α° открытия, которые необходимо получить. Были выделены величины "a" и "b", оптимальные для открытия в 92° при постоянной скорости. Если используются слишком разные между собой величины "a" и "b", движение створки не будет постоянным, а сила тяги или страгивания будет меняться во время движения. Чтобы соблюсти скорость открытия и гарантировать исправную работу исполнительного механизма, необходимо, чтобы величины "a" и "b" различались между собой незначительно. Таблица была разработана для средних ворот толщиной 40 мм (PHOBOS BT A40), 20 мм (PHOBOS BT A25). Всегда проверяйте, чтобы не было риска столкновений ворот с исполнительным механизмом.

7) АНКЕРОВКА КРЕПЛЕНИЙ К ПИЛЛЯСТРЕ Fig. C

8) ТОКОПРОВОДЯЩИЙ КАБЕЛЬ Fig. D

Токпроводящий кабель платы должен относиться к типу H05RN-F или быть равноценным. Равноценный кабель должен гарантировать:
 - постоянную наружную эксплуатацию
 - максимальную температуру на поверхности кабеля +50° C
 - минимальную температуру -25° C
 Если мотор вибрирует, но не вращается, может быть:
 - Ошибочное подсоединение проводов (посмотрите еще раз схему связи).
 - Если направление движения створки противоположно тому, которое должно быть, поменять местами клеммы хода двигателя в блоке управления.
 Первой командой после прерывания сети должна быть команда открывания "СТОПОРОВ СТВОРКИ".

9) ФИКСАЦИЯ ДВИГАТЕЛЯ НА АНКЕРНОМ КРЕПЛЕНИИ К ПИЛЛЯСТРЕ Fig. E

10) МАКСИМАЛЬНЫЙ НАКЛОН Fig. F

11) ПРАВИЛЬНАЯ УСТАНОВКА Fig. G

Правильная установка предусматривает сохранение запаса хода штока, примерно, в 5-10мм; это помогает избежать возможных отклонений в работе. **ВАЖНО: МОНТАЖ ПЕРЕДНЕЙ СКОБЫ ДОЛЖЕН ОСУЩЕСТВЛЯТЬСЯ С ПЕТЛЯМИ, ОБРАЩЕННЫМИ ВВЕРХ (Fig. G RIF. 1)**

12) АНКЕРОВКА КРЕПЛЕНИЙ К СТВОРКЕ Fig. H

ВНИМАНИЕ: монтаж передней скобы должен осуществляться с петлями, обращенными вверх (Fig. G Поз. 1) Выровнять переднюю и заднюю скобы, как на Fig. H Поз.3.

13) КРЕПЛЕНИЕ УПРАВЛЯЮЩЕГО УСТРОЙСТВА К СТВОРКЕ Fig. I

14) РЕГУЛИРОВКА КОНЦЕВОГО ВЫКЛЮЧАТЕЛЯ ЗАКРЫТИЯ (Fig. J)
Внимание! Для предотвращения разрыва кабеля концевого выключателя прикрепите винт А, держа натянутым провод В (как показано на Fig. J Поз.3).

15) РЕГУЛИРОВКА КОНЦЕВОГО ВЫКЛЮЧАТЕЛЯ ОТКРЫТИЯ (Fig. K)

16) РАЗМЕРЫ Fig. L

17) РЕКОМЕНДАЦИИ ДЛЯ ОСОБЫХ УСТАНОВОК Fig. M, N, O.

Когда створка полностью открыта, создайте нишу для установки управляющего устройства. На Fig. M указаны минимальные размеры ниши для разных моделей PHOBOS BT A25 - PHOBOS BT A40. Если размер "b" окажется больше значений, указанных в установочных таблицах:
 - сделать нишу в пиллястре Fig. N.
 - приблизить створку заподлицо с пиллястрой Fig. O.

18) УПОРЫ СТВОРОК К ЗЕМЛЕ

Для правильной работы исполнительного механизма рекомендуется использовать упоры "Fig. P Поз. 1" как при открытии, так и при закрытии, как показано на Fig. P.
 Упоры створок не должны допускать передвижения штока исполнительного механизма к концевому выключателю.

19) ОТКРЫТИЕ ВРУЧНУЮ (См. РУКОВОДСТВО ПО ЭКСПЛУАТАЦИИ - Fig. Y-).

20) ЭЛЕКТРОЗАМОК

ВНИМАНИЕ: в случае если длина створки превышает 3 м, необходимо установить электромозку с защелкой. Для подключения электромозки необходима дополнительная плата (смотрите соответствующую инструкцию).

2) VŠEOBECNÉ ÚDAJE

Elektromechanický pohon vyvinutý pro automatické systémy bran obytných komplexů. Redukční motor udržuje blok zavřený nebo otevřený bez nutnosti elektrického zámku.

Pohon je vybaven elektronickým omezovačem momentu. Musí se ovládat z elektronického ovládacího panelu s regulací momentu.

Činnost s koncovými spínači je regulován dvěma magnetickými koncovými spínači.

Pohon má systém zjišťování překážek podle norem EN 12453 a EN 12445.

K dispozici je toto volitelné příslušenství:

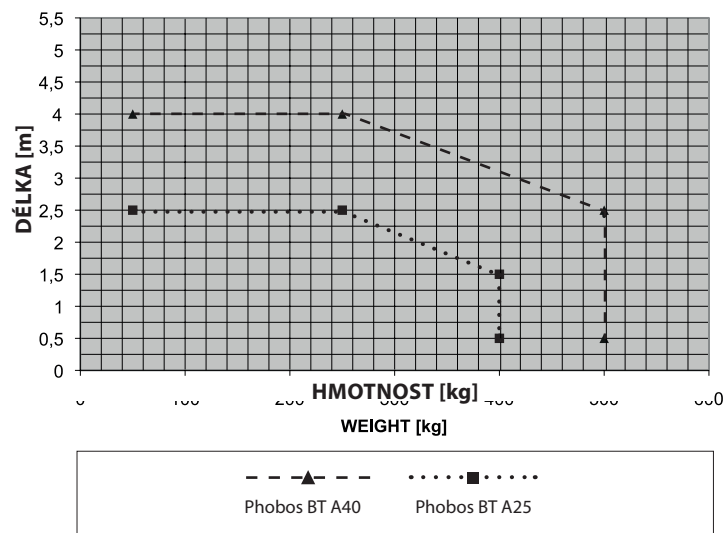
- **Souprava vyrovnávací baterie BT BAT.**

Umožňuje činnost automatického systému, i když došlo ke krátkodobému výpadku napájení ze sítě.

3) TECHNICKÉ ÚDAJE

| | |
|--|--|
| Prívod paliva | 24V --- |
| Max. příkon | 40 W |
| Spotřeba proudu | 1,5 A |
| Tlačná a tažná síla | 2500 N (~250 kg) |
| Rychlost pístu | asi 15 mm/s |
| Reakce na náraz | Omezovač momentu integrovaný v ovládacím panelu |
| Koncové spínače | Magnetické zabudované a nastavitelné |
| Ruční ovládání | Uživatelské tlačítko uvolnění |
| Podmínky prostředí | -20 °C à +55 °C |
| Typ používání | částečně intenzivní |
| Maximální délka bez elektrického zámku | 2 m PHOBOS BT A25 3 m PHOBOS BT A40 |
| Maximální délka s elektrickým zámkem | 2,5 m PHOBOS BT A25 4 m PHOBOS BT A40 |
| Maximální hmotnost křídla brány | 4000 N (~400 kg) PHOBOS BT A25 5000 N (~500 kg) PHOBOS BT A40 |
| Stupeň ochrany krytím | IP X4 |
| Hmotnost pohonu | 50N (~5kg) PHOBOS BT A25 77N (~7,7kg) PHOBOS BT A40 |
| Rozměry | Viz Fig. L |
| Mazání | permanentní mazací tuk |
| Akustický tlak | LpA<70dbA |

MAXIMÁLNÍ DÉLKA/HMOTNOST KŘÍDLA



4) PŘÍPRAVA TRUBEK Fig. A

Elektrickou instalaci připravte v souladu s platnými normami pro elektrické instalace CEI 64-8, IEC 364, harmonizací HD384 a dalšími národními normami.

5) INSTALAČNÍ SCHÉMA Fig. B

P zadní konzola pro připevnění na sloupek
 F přední vidlice pro připevnění na křídlo vrat
 a-b rozměry pro určení bodu pro připevnění konzoly "P"
 C připevňovací vzdálenost
 D délka vrat
 X vzdálenost osy vrat od hrany sloupku
 S polovina tloušťky vrat

24 - PHOBOS BT A25 - PHOBOS BT A40

Z hodnota vždy vyšší než 60 mm (b - X)
 kg max. hmotnost křídla vrat
 α° úhel otevření křídla vrat

6) INSTALAČNÍ ROZMĚRY UCHYCENÍ NA SLOUPKU Fig. B, pol. 2 - 3

6.1) Jak interpretovat tabulku s instalačními rozměry

Z tabulky lze vybrat hodnoty "a" a "b" podle stupňů α° otevření, kterého se hodlá dosáhnout. Jsou označeny hodnoty "a" a "b", které jsou optimální pro otevření v úhlu 92° při konstantní rychlosti.

Pokud se použijí hodnoty "a" a "b" vzájemně příliš odlišné, pohyb křídla vrat není konstantní a tažná nebo tlačná síla se během pohybu mění.

Pro dodržení rychlosti otírání a pro zaručení správné činnosti pohonu je dobré, aby odlišnost hodnot "a" a "b" byla malá.

Tabulka byla vytvořena pro průměrná vrata o tloušťce 40 mm (PHOBOS BT A40), 20 mm (PHOBOS BT A25). Vždy zkontrolujte, jestli nedochází ke kolizi mezi vraty a pohonem.

7) PŘIPEVNĚNÍ ÚCHYTŮ NA SLOUPEK Fig. C

8) PŘÍVODNÍ ELEKTRICKÝ KABEL Fig. D

Přívodní elektrický kabel karty musí být typu H05RN-F nebo ekvivalentní. Ekvivalentní kabel musí zaručovat:

- permanentní používání ve venkovním prostoru

- max. teplotu na povrchu kabelu +50° C

- minimální teplotu -25° C

Pokud motor vibruje, ale netočí se, může být:

- chybné zapojení vodičů (zkontrolujte schéma zapojení).

- Pokud pohyb vrat je v opačném směru, než by měl být, obraťte zapojení chodu motoru v řídicí jednotce.

První povel po přerušení napájení ze sítě musí být při otevření ZASTAVIT VRATA.

9) PŘIPEVNĚNÍ MOTORU NA ÚCHYT NA SLOUPKU Fig. E

10) MAXIMÁLNÍ SKLON Fig. F

11) SPRÁVNÁ INSTALACE Fig. G

Správná instalace předpokládá ponechání určité vůle chodu pístnice v míře asi 5-10 mm; to vylučuje možné anomálie v činnosti.

DŮLEŽITÉ: MONTÁŽ PŘEDNÍHO DRŽÁKU SE MUSÍ PROVÉST S DRÁŽKAMI SMĚREM NAHORU (OBR. G, BOD 1).

12) UCHYCENÍ NA KŘÍDLECH VRAT Fig. H

DŮLEŽITÉ: montáž předního držáku se musí provést s drážkami směrem nahoru (obr. G pol. 1). Přední a zadní držáky vyrovnejte jako na (obr. H pol. J).

13) PŘIPEVNĚNÍ Pohonu NA KŘÍDLO VRAT Fig. I

14) SEŘÍZENÍ KONCOVÉHO SPÍNAČE ZAVÍRÁNÍ Fig. J

POZOR! Aby se zamezilo zlomení kabelu ke koncovému spínači, dotáhněte šroub A při napnutém kabelu B (jak je zobrazeno na Fig. J, pol. 3).

15) SEŘÍZENÍ KONCOVÉHO SPÍNAČE ZAVÍRÁNÍ Fig. K

16) ROZMĚRY Fig. L

17) POZNÁMKY PRO SPECIÁLNÍ INSTALACE Fig. M, N, O.

Když je křídlo vrat úplně otevřené, vytvořte výklenek pro ovládací člen. Na Fig. M jsou uvedeny minimální rozměry výklenku pro různé modely **PHOBOS BT A25 - PHOBOS BT A40**.

Pokud je rozměr "b" větší než hodnoty uvedené v instalačních tabulkách:

- vyhlubte výklenek ve sloupku Fig. N.

- přiblížte křídlo vrat na úroveň sloupku Fig. O.

18) ZARÁŽKY VRAT NA ZEMI

Pro správnou činnost pohonu se doporučuje používat zářezky "Fig. F, pol. 1" jak pro otírání, tak pro zavírání, jak je označeno na Fig. P.

Zarážky vrat musí vyloučit vysunutí ovládacího prvku až na konec dráhy.

19) RUČNÍ OTVÍRÁNÍ (viz NÁVOD K OBSLUZE - Fig. Y -).

20) ELEKTRICKÝ ZÁMEK

POZOR: V případě křidel vrat delších než 3 m se musí namontovat elektrický zámek se západkou. Pro připojení elektrického zámku je zapotřebí doplňková elektronická karta (viz příslušný návod).

2) ÜRÜNÜN GENEL ÇERÇEVESİ

Ev tipi kapıları otomatik olarak çalıştırmak için tasarlanmış elektromekanik bir işletme mekanizmasıdır. Redüktörlü motor, kapıyı hem kapanma hem de açılma pozisyonunda kilitli tutarak elektrikli kilidi gereksiz kılar. İşletme mekanizması, elektronik tork sınırlayıcısı ile birlikte piyasaya sunulur. Mekanizma, tork ayarı ile donatılmış bir elektronik kontrol paneli ile kumanda edilmektedir.

Strok sonu çalışması iki adet manyetik limit svici tarafından ayarlanır.

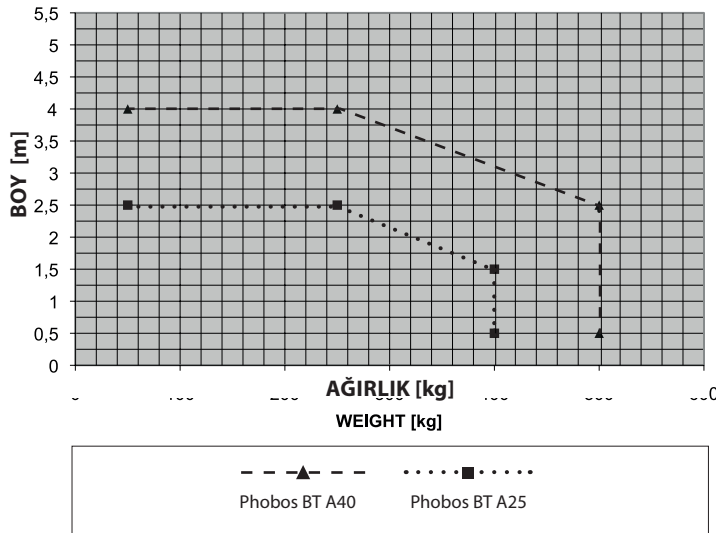
İşletme mekanizması, EN12453 ve EN 12445 standartlarına uygun bir engel tanıma sistemi ile donatılmıştır.

Aşağıdaki opsiyonel aksesuarlar mevcuttur:

- BT BAT mod. tampon akü kiti

Kısa bir süre boyunca şebekeden enerji beslemesi kesilse bile otomasyon sisteminin işlemini sağlar.

| 3) TEKNİK ÖZELLİKLER | |
|--|--|
| Besleme | 24V --- |
| Çekilen maksimum güç | 40 W |
| Çekilen akım | 1,5 A |
| İtme ve çekme kuvveti | 2500 N (~250 kg) |
| Piston Hızı | Yaklaşık 15 mm/san |
| Darbe tepkisi | Kumanda paneline entegre tork sınırlayıcı |
| Limit svici | Manyetik entegre ve ayarlanabilir |
| Elle manevra | Özelleştirilmiş çözme anahtarı |
| Ortam şartları | - 20°C ve +55°C arası |
| Kullanım tipi | Yarı yoğun |
| Elektrikli kilitsiz maksimum kanat uzunluğu | 2 m PHOBOS BT A25 3 m PHOBOS BT A40 |
| Elektrikli kilit ile maksimum kanat uzunluğu | 2,5 m PHOBOS BT A25 4 m PHOBOS BT A40 |
| Maksimum kanat ağırlığı | 4000 N (~400 kg) PHOBOS BT A25 5000 N (~500 kg) PHOBOS BT A40 |
| Koruma seviyesi | IP X4 |
| Mekanizma ağırlığı | 50N (~5kg) PHOBOS BT A25 77N (~7,7kg) PHOBOS BT A40 |
| Boyutlar | Bakınız Fig. L |
| Yağlama | Daimi gresli |
| Akustik basınç | LpA<70dbA |

MAKSİMUM KANAT BOYU/AĞIRLIĞI**4) BORULARIN HAZIRLANMASI Fig. A**

Elektrik tesisatını, yürürlükteki CEI 64-8 ve HD384'e uyan IEC364 hükümlerine göre ve elektrik tesisatları için yürürlükte bulunan ulusal standartları referans olarak alarak hazırlayın.

5) KURMA ŞEMASI Fig. B

- P Kapı dikmesi arka bağlantı braket
F Kanat bağlantı ön çatalı
a-b "P" braketinin sabitleme noktasını belirleme ölçüleri
C Sabitleme noktalarının arasındaki mesafe
D Kapının boyu

- X Kapı ekseninden dikmenin kenarına kadar olan mesafe
S Kanat kalınlığının yarısı
Z Daima 45 mm'den daha fazla (b - X)
kg Maksimum kanat ağırlığı
α Kanat açılma açısı

6) DİREĞE ANKORAJ KURMA ÖLÇÜLERİ Fig. B Ref. 2 - 3**6.1) Kurma ölçüleri tablosunun yorumlanması**

Tablodan, elde edilmek istenen açılma α° derecesine göre "a" ve "b" değerlerini seçmek mümkündür. Sabit hızda 92°'lik bir açılma için optimal "a" ve "b" değerleri belirginleştirilmiştir.

Birbirleri arasında aşırı farklı "a" ve "b" değerlerinin kullanılması halinde kanadın hareketi sabit değildir ve çekme veya itme kuvveti hareket esnasında değişir. Açılma hızına uymak ve işletme mekanizmasının iyi işlemini garanti etmek için "a" ve "b" değerlerinin birbirleri arasında az farklı olmaları gerekir. Tablo, 40 mm (PHOBOS BT A40), 20 mm (PHOBOS BT A25) orta kalınlıklı giriş kapısı için düzenlenmiştir. Giriş kapısı ve işletme mekanizması arasında çarpışma olasılığının bulunmadığı daima kontrol edilmelidir.

7) ANKORAJ DEMİRLERİNİN DİREĞE SABİTLENMESİ Fig. C**8) BESLEME KABLOSU Fig. D**

Kart besleme kablosu H05RN-F tipi veya buna eşit tip olmalıdır. Eşit değerli kablo aşağıdaki şartları garanti etmelidir:

- Daima dışarıda kullanım
- Kablo yüzeyinde maksimum sıcaklık +50° C
- Minimum sıcaklık -25° C

Motorun dönmeyip titremesi aşağıdakilerden kaynaklanabilir:

- Tellerin bağlantısı hatalı olabilir (bağlantı şemasına bakın).
 - Kanadın hareketinin, olması gereken tersi olması halinde santraldeki motor marş bağlantılarını ters çevirin.
- Şebekeden bir gerilim kesilmesi sonrasındaki ilk komut, KANATLAR STOP açılması olmalı

9) MOTORUN DİREK ANKORAJI ÜZERİNE SABİTLENMESİ Fig. E**10) MAKSİMUM MEYİL Fig. F****11) DOĞRU KURMA Fig. G**

Doğru bir kurma, pistonun strok marjının yaklaşık 5-10 mm tutulmasını öngörür; bu, olası işleme arızalarını önlemeye yarar.

ÖN BRAKETİN MONTAJI DELİKLER YUKARIYA DÖNÜK OLARAK YAPILMALIDIR (FIG. G RIF. 1).

12) ANKORAJ DEMİRLERİNİN KANADA SABİTLENMESİ Fig. H

ÖNEMLİ: ön braketin montajı delikler yukarıya dönük olarak (Fig. G Rif. 1) yapılmalıdır. Ön ve arka braketleri, Fig. H Rif.J bağlamında gösterildiği gibi hizalayınız.

13) İŞLETME MEKANİZMASININ KANAT ÜZERİNE SABİTLENMESİ Fig. I**14) KAPANMA LİMİT SVİCİNİN AYARLANMASI Fig. J**

DİKKAT! Limit svicinin kablosunun kopmasını önlemek için A vidasını B telini gergin tutarak sabitleyin (Fig. J Ref.3 bağlamında gösterildiği gibi).

15) AÇMA LİMİT SVİCİNİN AYARLANMASI Fig. K**16) BOYUTLAR Fig. L****17) STANDART DIŞI MONTAJLAR İÇİN DÜZENLEMELER Fig. M, N, O.**

Kanat tamamen açık olduğunda, işletme mekanizmasını yerleştirmek için bir oyuk gerçekleştirin. Fig. M'de muhtelif PHOBOS BT A25 - PHOBOS BT A40 modelleri için minimum oyuk ölçüleri belirtilmiştir.

"b" ölçüsünün, montaj tablolarında belirtilen ölçülerden daha fazla olması halinde:

- Direkte bir oyuk açın Fig.N.
- Kanadı direk ile aynı hizaya yaklaştırın Fig.O.

18) YERDEKİ KANAT STOPLARI

İşletme mekanizmasının doğru çalışması için "Fig. P Ref. 1" gösterilen kapı stoplarının Fig.P 'de belirtildiği gibi hem açılmada hem de kapanmada kullanılmaları tavsiye edilir.

Kanat stopları, mekanizma pistonunun strok sonuna kadar gitmesini önlemelidir.

19) ELLE AÇMA (Bakın KULLANIM KILAVUZU -Fig.Y-).**20) ELEKTRİKLİ KİLİT**

⚠ DİKKAT: Boyu 3m'yi aşan kanatlar için klipsli bir elektrikli kilit kurulması zorunludur.

Elektrikli kilidin bağlantısını gerçekleştirmek için opsiyonel kartın kullanılması gerekir (özel talimatlara bakın).

Bft Spa

Via Lago di Vico, 44 ITALY
36015 Schio (VI)
T +39 0445 69 65 11
F +39 0445 69 65 22
→www.bft-automation.com

**SPAIN**

BFT GROUP ITALIBERICA DE AUTOMATISMOS S.L.
08401 Granollers - (Barcelona)
www.bftautomatismos.com

FRANCE

AUTOMATISMES BFT FRANCE
69800 Saint Priest
www.bft-france.com

GERMANY

BFT TORANTRIEBSSYSTEME GmbH
90522 Oberasbach
www.bft-torantriebe.de

UNITED KINGDOM

BFT AUTOMATION UK LTD
Heaton Mersey, Stockport SK4 3GL
www.bft.co.uk

IRELAND

BFT AUTOMATION LTD
Dublin 12

BENELUX

BFT BENELUX SA
1400 Nivelles
www.bftbenelux.be

POLAND

BFT POLSKA SP. Z O.O.
05-091 ZĄBKÓW
www.bft.pl

CROATIA

BFT ADRIA D.O.O.
51218 Drazice (Rijeka)
www.bft.hr

PORTUGAL

BFT SA-COMERCIO DE AUTOMATISMOS E MATERIAL DE SEGURANCIA
3026-901 Coimbra
www.bftportugal.com

CZECH REPUBLIC

BFT CZ S.R.O.
Praha
www.bft.it

TURKEY

BFT OTOMATIK KAPI SISTEMELERİ SANAY VE
İstanbul
www.bftotomasyon.com.tr

RUSSIA

BFT RUSSIA
111020 Moscow
www.bfttrus.ru

AUSTRALIA

BFT AUTOMATION AUSTRALIA PTY LTD
Wetherill Park (Sydney)
www.bftaustralia.com.au

U.S.A.

BFT USA
Boca Raton
www.bft-usa.com

CHINA

BFT CHINA
Shanghai 200072
www.bft-china.cn

UAE

BFT Middle East FZCO
Dubai