



# Домовые усилители Усилители квартирной разводки

- встроенные плавные регуляторы усиления
- встроенный источник питания
- литой корпус в пластиковой оболочке

**AS036**

с двумя выходами

**AS038**

с четырьмя выходами

**AS036R65**

с двумя выходами;  
с пассивным обратным каналом от выхода #1

**AS038R65**

с четырьмя выходами;  
с пассивным обратным каналом от выхода #1

**AS039**

с двумя выходами

**AS039R65**

с двумя выходами;  
с пассивным обратным каналом

**CABRIOLINE**



Технические характеристики

Т И П	AS036	AS036R65	AS038	AS038R65	AS039	AS039R65
Номер заказа	02510	02511	02512	02513	02514	02515
<b>Прямой канал</b>						
Частотный диапазон	47–862 MHz	87–862 MHz	47–862 MHz	87–862 MHz	47–862 MHz	87–862 MHz
Число выходов	2		4		2	
Коэффициент усиления	19 dB/47 MHz; 23 dB/862 MHz		16 dB/47 MHz; 20 dB/862 MHz		16 dB/47 MHz*; 20 dB/862 MHz*	
Пределы изменения коэффициента усиления	0 ÷ -16 dB				0 ÷ -12 dB	
Макс. выходной уровень IMD3=60 dB (DIN45004B)	103 dBμV		100 dBμV		100 dBμV*	
Коэффициент отражения на входе и выходе	> 10 dB				-	
Коэффициент шума	< 5 dB				< 6 dB	
Тестовая точка	-20 dB				-	
Развязка между выходами	> 16 dB				-	
<b>Обратный канал</b>						
Частотный диапазон	-	5–65 MHz	-	5–65 MHz	-	5–65 MHz
Коэффициент усиления	-	-2 dB	-	-2 dB	-	-5 dB*
Коэффициент отражения	-	> 14 dB	-	> 14 dB	-	> 12 dB*
<b>Общие</b>						
Потребляемая мощность	230 V~ 50/60 Hz 3 W					
Диапазон рабочих температур	-20° ÷ +50° C					
Габариты/Вес (в упаковке)	133x63x39 mm/0.36 kg		133x73x39 mm/0.36 kg		133x63x39 mm/0.36 kg	

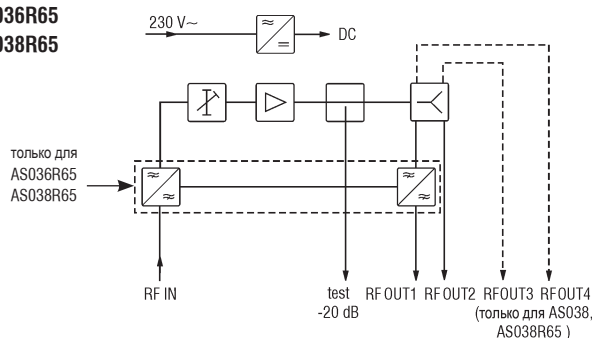
\* при нагруженном другом симметричном выходе

**AS036**

**AS038**

**AS036R65**

**AS038R65**



**AS039**

**AS039R65**

