

Руководство по эксплуатации и монтажу

Калитка с магнитной разблокировкой K12



СОДЕРЖАНИЕ

1. Назначение изделия	4
2. Комплект поставки изделия	4
3. Основные технические характеристики	5
4. Конструкция изделия	6
5. Транспортировка и хранение	7
6. Требования безопасности	8
7. Установка калитки	9
7.1. Необходимое оборудование	9
7.2. Монтаж калитки	10
8. Эксплуатация изделия	12
9. Дилеры и сервисные центры	13

1. Назначение изделия

Калитка с магнитной разблокировкой устанавливается в качестве ограждения, предназначена для быстрого расширения зоны прохода в экстренных ситуациях.

2. Комплект поставки изделия

Таблица 1 . Комплект поставки изделия

Наименование	Количество
Калитка с магнитной разблокировкой	1 шт.
Руководство по эксплуатации и монтажу	1 шт.
Паспорт изделия	1 шт.
Магнитный ключ	2 шт.
Анкер типа SORMAT PFGES10 (M10/60) *	3 шт.
Винт M10x50 DIN7991 с шестигранным углублением под ключ*	3 шт.

*-поставляется опционально

3. Основные технические характеристики

Таблица 2 Общие характеристики

Характеристика	Значение
Габаритные размеры (ШхГхВ), в зависимости от ширины прохода, мм	
600	724x145x1000
800	924x145x1000
1000	1124x145x1000
1200	1324x145x1000
Вес, кг*	от 11,0 до 13,0
Диапазон температур, °С:	
- эксплуатация	+1...+40
- транспортировка и хранение	+1...+40
Относительная влажность воздуха, %, не более	80
Срок службы, лет	8

* - зависит от длины створки калитки

Предприятие – изготовитель оставляет за собой право без дополнительных уведомлений менять комплектацию, технические характеристики и внешний вид изделия

4. Конструкция изделия

Все элементы конструкции калитки (рис. 1) выполнены из шлифованной нержавеющей стали. Створка калитки крепится к стойке при помощи установочных винтов. Стойка вращается относительно неподвижного основания, прикрепленного к полу. Крепление к полу скрывает крышка основания.

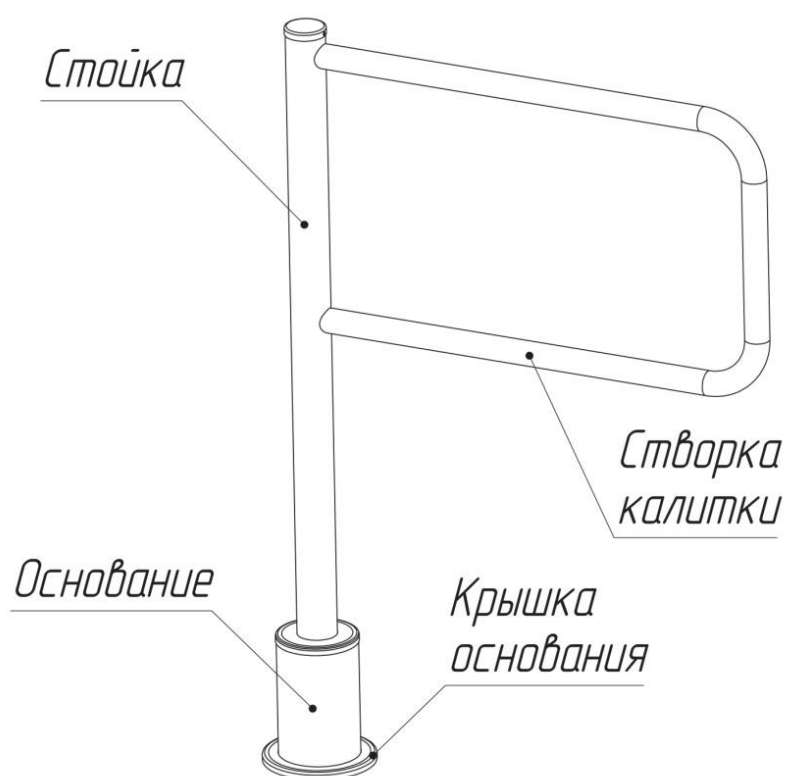


Рис. 1 . Общий вид

В калитке предусмотрена возможность установки створок различной длины для формирования прохода шириной 600, 800, 1000 и 1200 мм. На рис. 2 показан габаритный размеры калитки для ширины прохода 600 мм.

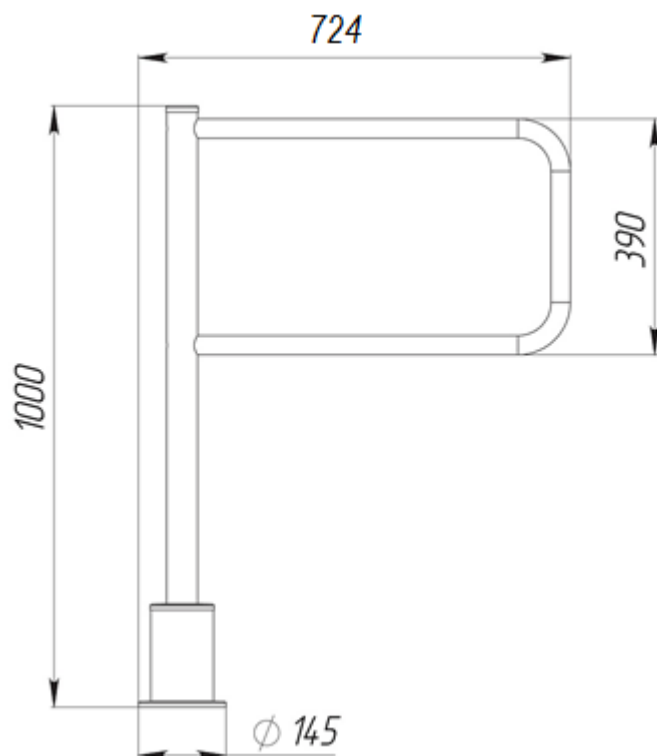


Рис. 2 Габаритные размеры калитки

В качестве приспособления, управляющего разблокировкой калитки, используется магнитный ключ.

5. Транспортировка и хранение

Изделие в заводской упаковке можно перевозить воздушным, крытым автомобильным и железнодорожным транспортом с защитой от прямого воздействия атмосферных осадков и пыли без ограничения дальности. При транспортировке и хранении изделий на европоддонах допускается штабелировать коробки в 4 ряда. Хранить изделие допускается в сухих (без конденсации влаги) отапливаемых помещениях при температуре от +1 до +40°C. В помещении для

хранения не должно быть паров кислот, щелочей, а также газов, вызывающих коррозию. Допускается кратковременное, не более 3-х суток, хранение изделия в упаковке в сухих неотапливаемых помещениях, закрытых кузовах транспорта.

6. Требования безопасности

ВНИМАНИЕ! Несоблюдение требований безопасности, указанных в данном разделе, может повлечь за собой нанесение ущерба жизни и здоровью людей, полной или частичной потере работоспособности изделия и(или) вспомогательного оборудования.

ВНИМАНИЕ! Предприятие-изготовитель снимает с себя ответственность за нанесение ущерба жизни и здоровью людей, полной или частичной потере работоспособности изделия и(или) вспомогательного оборудования при несоблюдении требований безопасности, указанных в данном разделе, а также прекращает действие гарантии на изделие.

КАТЕГОРИЧЕСКИ ЗАПРЕЩАЕТСЯ:

- устанавливать калитку вне сухих и отапливаемых помещений;
- применять для чистки изделия химически агрессивные к материалам корпуса пасты и жидкости.

7. Установка калитки

ВНИМАНИЕ! Устанавливать калитку надежно, во избежание раскачивания и(или) опрокидывания в процессе эксплуатации. В случае установки калитки на полы низкой прочности принимайте меры по укреплению полов в месте установки.

Перед началом проверки работоспособности калитки внимательно изучить данный раздел Руководства.

7.1. Необходимое оборудование

Оборудование, используемое при монтаже калитки:

- электроперфоратор;
- сверло твердосплавное диаметром 16 мм для сверления в полу отверстий под анкеры (рекомендуемый анкер SORMATPFGES10 (M10/60));
- ключ для винтов с внутренним шестигранником S6;
- отвертка крестовая;

- отвес или уровень;
- стальные подкладки для выравнивания калитки.

7.2. Монтаж калитки

ВНИМАНИЕ! Рекомендуется выполнить разметку установочных отверстий по отверстиям фланца основания стойки калитки с уже установленной створкой.

7.2.1. Подготовьте горизонтальную площадку в месте установки калитки.

7.2.2. Откройте коробку, распакуйте изделие и проверьте его комплектность.

7.2.3. Установите створку калитки на стойке при помощи установочных винтов. Убедитесь, что створка калитки надежно закреплена на стойке.

7.2.4. Выполните разметку и просверлите 3 отверстия диаметром 16 мм в полу под анкера крепления стойки калитки. Глубина закладного отверстия должна превышать длину анкера на 5 мм. Вставьте анкера в отверстия.

7.2.5. Установите стойку калитки на подготовленную площадку (рис. 3).

7.2.6. Совместите отверстия в основании калитки с анкерами в полу. Проверьте вертикальность установки калитки в 2-х плоскостях, при необходимости используйте стальные прокладки

требуемой толщины для правильной установки калитки. Закрепите фланец основания калитки тремя винтами М10, закрутив их в соответствующие анкера, используя ключ для винта с внутренним шестигранником S6.

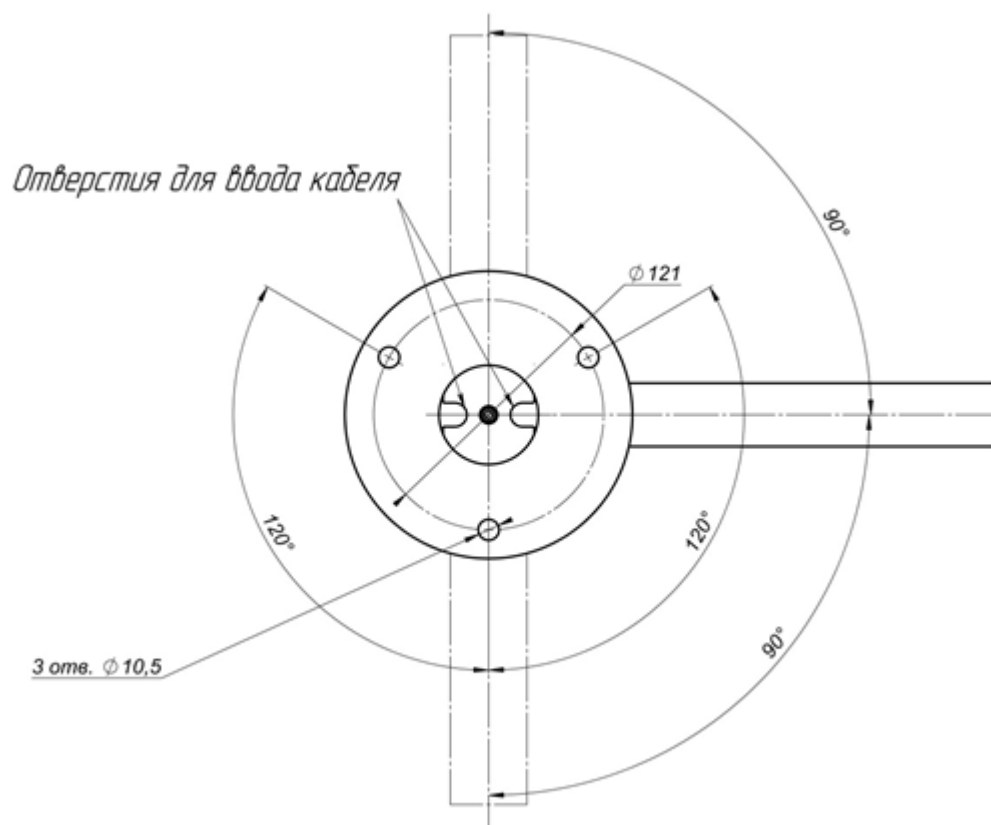


Рис. 3 Установочные размеры

8. Эксплуатация изделия

Разблокировка калитки осуществляется с помощью магнитного ключа.

Для разблокировки створки калитки поднесите магнитный ключ (1, рис. 4) к верхней части стойки (2, рис. 4) в указанном на рисунке месте и рукой доведите створку в крайнее правое (левое) положение.

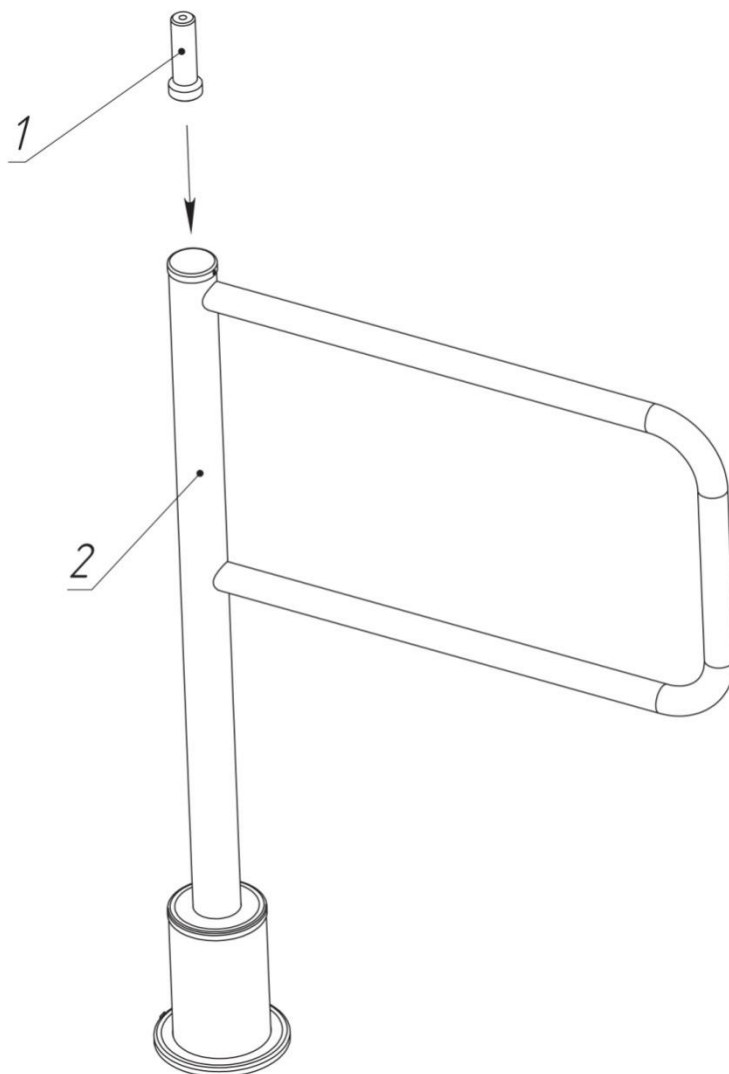


Рис. 4 Разблокировка калитки

9. Дилеры и сервисные центры

Список официальных дилеров и сервисных центров постоянно обновляется. Наиболее актуальную информацию Вы можете получить на сайте: www.oxgard.com.

Таблица 3 Сервисные центры

Эликс <i>Официальный дистрибьютор и сервис-центр</i>	107023, Москва ул.Малая Семеновская, д.3 тел.: +7(495) 725 66 80 e-mail: sec_market@elics.ru www.elics.ru
Луис+ <i>Официальный дистрибьютор и сервис-центр</i>	125040, Москва 1-ая ул.Ямского Поля, д.28 тел.: +7(495) 637-6316, 280-7750 e-mail: luis@luis.ru www.luis.ru
Гарант <i>Официальный дистрибьютор и сервис-центр</i>	197022, Санкт-Петербург пр.Медиков, д.3, лит А, пом.4Н тел.: +7(812) 448-1616, 600-2060 e-mail: mail@garantgroup.com www.garantgroup.com

Равелин Лтд <i>Официальный дистрибьютор и сервисный центр</i>	197022, Санкт-Петербург ул.Профессора Попова, д.4 тел.: +7(812) 327-5032 e-mail: ravelin@ravelinspb.ru www.ravelinspb.ru
Скайрос <i>Официальный дистрибьютор и сервис-центр</i>	197110, Санкт-Петербург ул.Ремесленная, д.17 тел.: +7(812) 448-1000 e-mail: sales@skyros.ru www.skyros.ru
Интант <i>Официальный дистрибьютор и сервис-центр</i>	050026, Казахстан, г. Алматы ул.Муратбаева, д.61 тел.: +7(727) 316-4900, 234-1712 e-mail: intant@intant.net www.intant.kz
ПрофЭлектроника <i>Официальный дистрибьютор и сервис-центр</i>	220104, Минск ул.Петра Глебки, д.11, к.Г2, пом.17 тел.: +375(17) 390-6666 e-mail: info@sob.by www.sob.by

Таблица 4 *Официальные дистрибьюторы*

Луис+ <i>Официальный дистрибьютор и сервис-центр</i>	125040, Москва 1-ая ул. Ямского Поля, д.28 тел.: +7(495) 637-6316, 280-7750 e-mail: luis@luis.ru www.luis.ru
Эликс <i>Официальный дистрибьютор и сервис-центр</i>	107023, Москва ул. Малая Семеновская, д.3 тел.: +7(495) 725-6680 e-mail: sec_market@elics.ru www.elics.ru
Сатро-Паладин <i>Официальный дистрибьютор</i>	129515, Москва ул. Кондратюка, д.9, стр.1 тел.: +7(495) 739-2283 e-mail: market@satro.ru www.satro.ru
ВИДЕОГЛАЗ <i>Официальный дистрибьютор</i>	105187, Москва ул. Вольная, д.35, стр.19 тел.: +7(495) 280-7170 e-mail: info@videoglaz.ru www.videoglaz.ru

Элиском-СБ <i>Официальный дистрибьютор</i>	107553, Москва ул. Большая Черкизовская, д.24А, стр.1 тел.: +7(495) 280-7117 e-mail: sales@eliscom.ru www.eliscom.ru
Глобал АйДи <i>Официальный дистрибьютор</i>	129343, Москва пр. Серебрякова, д.14, стр.15 тел.: +7(495) 772-22-42 e-mail: info@global-id.ru www.global-id.ru
Равелин Лтд <i>Официальный дистрибьютор и сервисный центр</i>	197022, Санкт-Петербург ул.Профессора Попова, д.4 тел.: +7(812) 327-5032 e-mail: ravelin@ravelinspb.ru www.ravelinspb.ru
Скайрос <i>Официальный дистрибьютор</i>	197110, Санкт-Петербург ул. Ремесленная, д.17 тел.: +7(812) 448-1000 e-mail: sales@skyros.ru www.skyros.ru

Алпро <i>Официальный дистрибьютор</i>	194100, Санкт-Петербург Большой Сампсониевский пр., д.70, лит. «В», пом.3Н тел.: +7(812) 702-1755 e-mail: alpro@alpro.ru www.alpro.ru
Гарант <i>Официальный дистрибьютор и сервис-центр</i>	197022, Санкт-Петербург пр. Медиков, д.3, лит А, пом.4Н тел.: +7(812) 448-1616, 600-2060 e-mail: mail@garantgroup.com www.garantgroup.com
Сайлекс <i>Официальный дистрибьютор</i>	192289, Санкт-Петербург ул. Софийская, д.66, лит А тел.: +7(812) 309-3003 e-mail: info@cilex.ru www.cilex.ru
Трион <i>Официальный дистрибьютор</i>	620049, Екатеринбург ул. Первомайская, д.107, оф.105 тел.: +7(343)-278-7150, 278-7153 e-mail: trion96@mail.ru www.oootrion.ru

Комплексные системы безопасности <i>Официальный дистрибьютор</i>	362043, Владикавказ ул. Весенняя, д.1а тел.: +7(8672) 40-3594 e-mail: csb2010@mail.ru www.ksb-rso.ru
Интант <i>Официальный дистрибьютор и сервис-центр</i>	050026, Казахстан, г. Алматы ул. Муратбаева, д.61 тел.: +7(727) 316-4900, 234-1712 e-mail: intant@intant.net www.intant.kz
ПрофЭлектроника <i>Официальный дистрибьютор и сервис-центр</i>	220104, Минск ул.Петра Глебки, д.11, к.Г2, пом.17 тел.: +375(17) 390-6666 e-mail: info@sob.by www.sob.by

ООО "Возрождение"
192289 Санкт-Петербург
ул. Софийская, д. 66
тел./факс +7 (812) 336 15 94
www.oxgard.com
info@oxgard.com