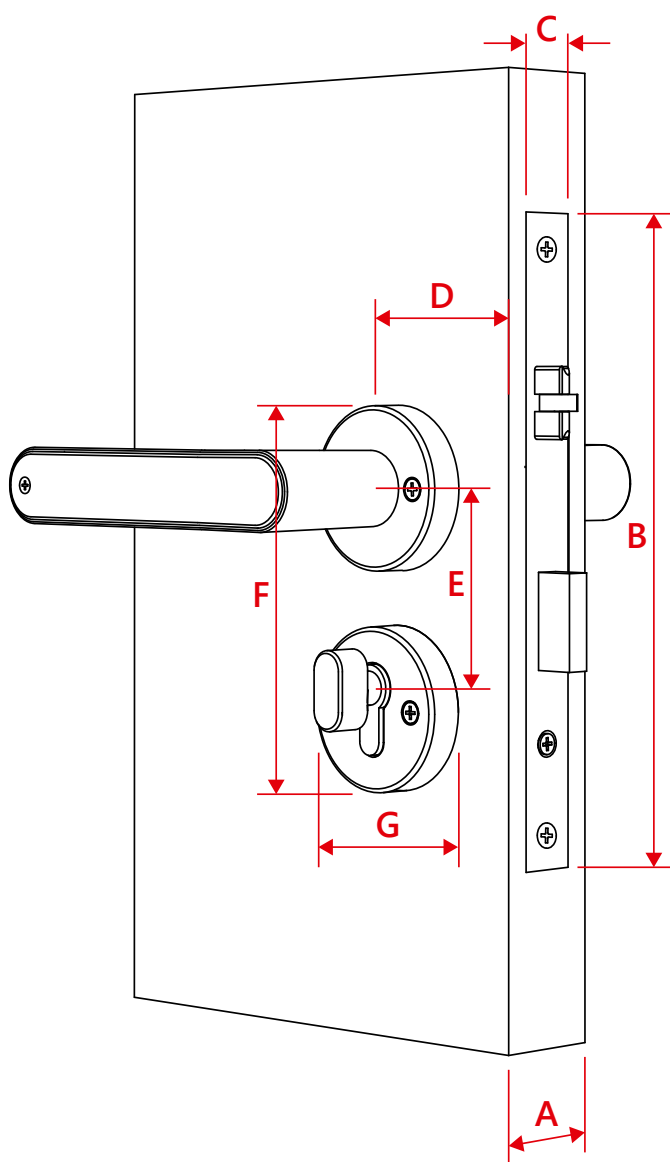


## Необходимые замеры при замене старого замка на новый

(Все размеры должны быть указаны в мм)



- |          |                        |    |
|----------|------------------------|----|
| <b>A</b> | Толщина двери          | мм |
| <b>B</b> | Высота торцевой планки | мм |
| <b>C</b> | Ширина торцевой планки | мм |
| <b>D</b> | Бэксет                 | мм |
| <b>E</b> | Межосевое расстояние   | мм |
| <b>F</b> | Высота дверной ручки   | мм |
| <b>G</b> | Ширина дверной ручки   | мм |

**Укажите количество дверей  
 по направлению открывания**

- |  |                      |     |
|--|----------------------|-----|
|  | Левое<br>наружное    | шт. |
|  | Правое<br>наружное   | шт. |
|  | Левое<br>внутреннее  | шт. |
|  | Правое<br>внутреннее | шт. |

