

DATBOSS

АНТЕННА С ТЕХНОЛОГИЕЙ TFORCE

Televés переходит из эры кремниевого производства в новую эру производства электронных компонентов на основе проектирования интегральных схем, работающих в полосе микроволновых частот.

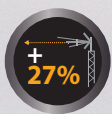
Технология TForce основана на производстве полупроводниковых соединений, таких как арсенид галлия (GaAs), что позволяет создавать продукты с недостижимыми до сих пор техническими характеристиками.



**То, что антенна DAT BOSS не может принять,
то невозможно принять**



РАСШИРЕННЫЙ
ДИНАМИЧЕСКИЙ
ДИАПАЗОН



РАСШИРЕННАЯ ЗОНА
ПОКРЫТИЯ DTT



БОЛЬШЕЕ
УСИЛЕНИЕ



БОЛЕЕ НИЗКИЙ
КОЭФФИЦИЕНТ ШУМА



ЕВРОПЕЙСКОЕ
ПРОИЗВОДСТВО

КОД ДЛЯ ПРОСМОТРА ВИДЕОРОЛИКА



400391

RU.TELEVES.COM/DATBOSS



100% Designed, Developed & Manufactured in Televés Corporation
televescorporation ■ televés.com ■ televés.russ@televés.com

Televés[®]

ОПИСАНИЕ

Компания **Televes** заново изобретает антенну. До настоящего времени отличительными характеристиками ТВ антенн являлись усиление и направленность. Внедрение умного устройства BOSS дало антенне возможность принимать очень слабые сигналы и предохраняться от воздействия очень сильных сигналов. В результате, колебания уровня принимаемых сигналов не влияют на конечный результат: таким образом на первое место среди характеристик качества антенн выходит понятие "динамический диапазон".

Система BOSS с технологией TForce основана на использовании компонентов ММІС, этот факт является экстраординарным событием в области оптимизации динамического диапазона эфирных антенн. Та же самая технология, которая ранее использовалась при приеме сигналов от потерянных спутников, теперь применяется в области цифровых эфирных DTT устройствах.



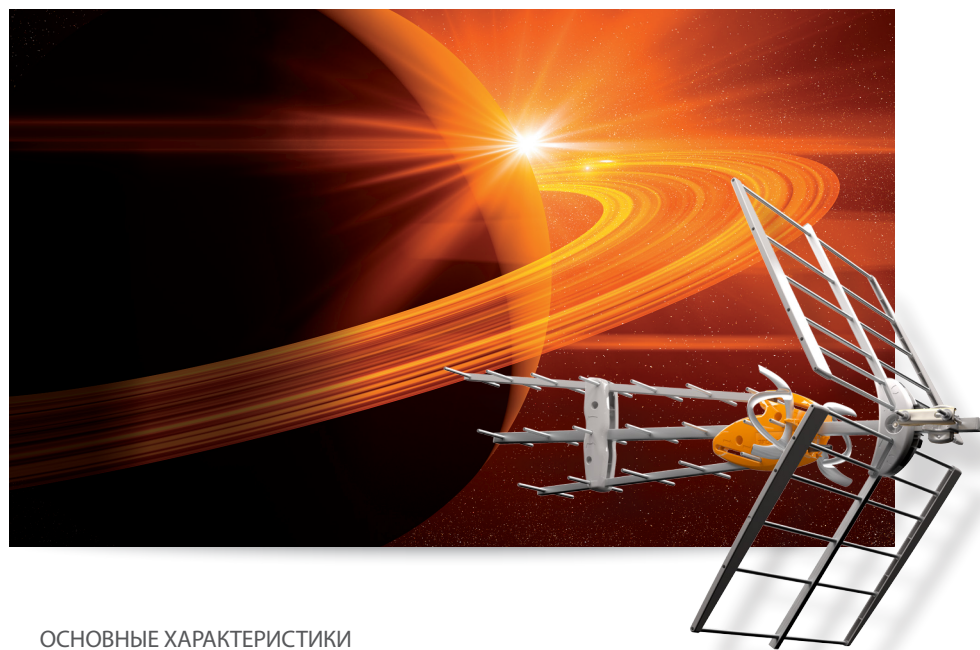
Антенна DAT BOSS с технологией TForce - это уникальная и универсальная система приема эфирных сигналов: то, что DAT BOSS не может принять, то невозможно принять.

Смотрите видеоролик о технологии TForce:

ru.televes.com/tforce

ОТЛИЧИТЕЛЬНЫЕ ЧЕРТЫ

- **Низкое потребление** в активном режиме.
- **Полная гамма** продуктов:
 - Индивидуальная и коллективная упаковка.
 - С фильтрацией для 1-ого (LTE790) и 2-ого (LTE700) перераспределения частот цифрового вещания.



ОСНОВНЫЕ ХАРАКТЕРИСТИКИ

Система BOSS Tech, встроенная в антенну DATBOSS, **автоматически регулирует уровень полученного сигнала** (слабого или сильного) для обеспечения оптимального выходного уровня. Новый дизайн вместе с технологией TForce дают умной антенне еще большую универсальность:



■ РАСШИРЕННЫЙ ДИНАМИЧЕСКИЙ ДИАПАЗОН:

Позволяет принимать качественный ТВ сигнал в различных критических ситуациях - как в зонах со слабым уровнем принимаемого сигнала, так и с высоким.

■ РАСШИРЕННАЯ ЗОНА ПОКРЫТИЯ DTT:

Зона охвата на 27% больше по сравнению с другими моделями.

■ БОЛЕЕ СТАБИЛЬНЫЙ ПРИЕМ:





Способна поддерживать неизменным сигнал или "fading".

■ ОПТИМАЛЬНОЕ ОТНОШЕНИЕ С/Н:

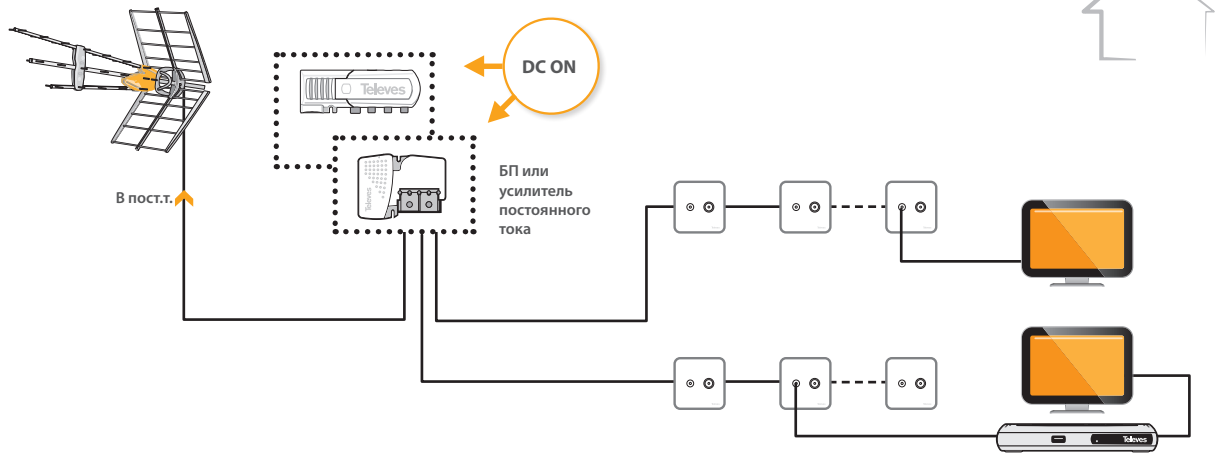
Высокое качество принимаемых сигналов обеспечивается благодаря очень низкому коэффициенту шума 1,2 дБ.

■ БОЛЬШЕЕ УСИЛЕНИЕ:

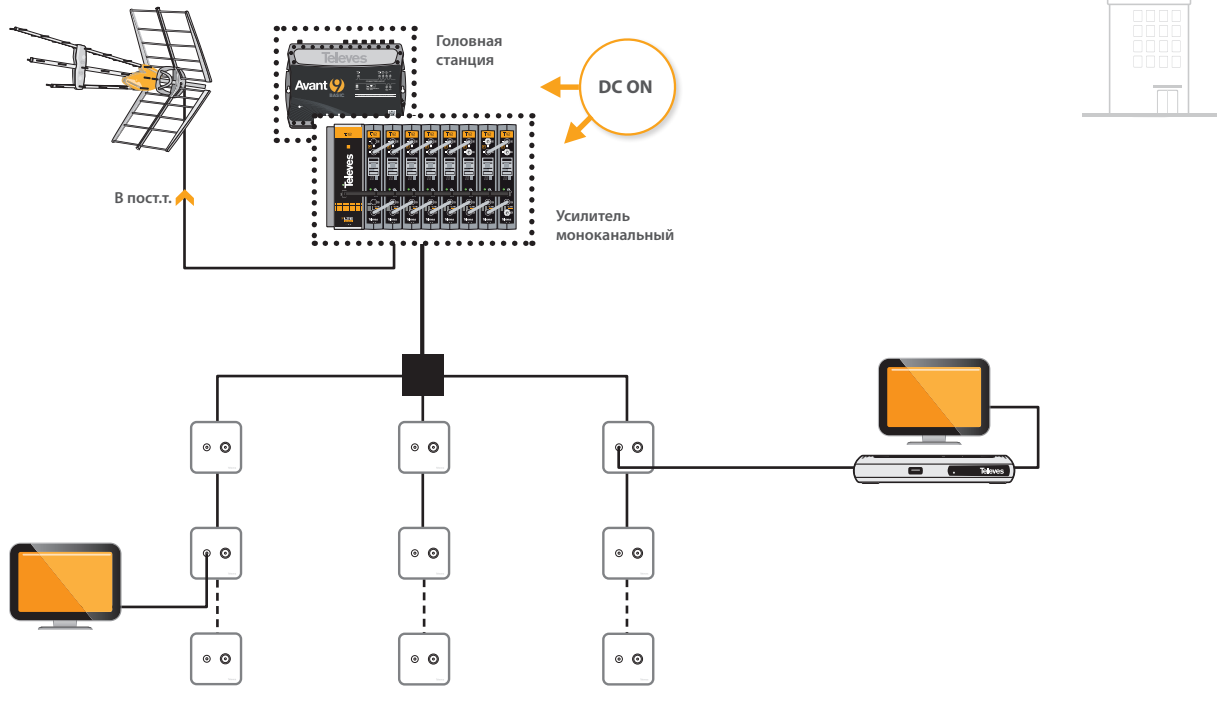
Технология TForce позволяет выдавать устройству BOSS до 13 дБ в пассивном и до 45 дБ в активном режиме.

МОД.	НАИМЕНОВАНИЕ	EAN 13
Фильтрация для 1-ого перераспределения DTT частот		
	149941 АНТЕННА DAT BOSS ДМВ (К.21-60) 45дБі ОД.	8424450185025
	149942 АНТЕННА DAT BOSS ДМВ (К.21-60) 45дБі КОЛ.	8424450185049
Фильтрация для 2-ого перераспределения DTT частот		
	149921 АНТЕННА DAT BOSS ДМВ (К.21-48) 45дБі ОД.	8424450185056
	149922 АНТЕННА DAT BOSS ДМВ (К.21-48) 45дБі КОЛ.	8424450185063

Включение устройства BOSS посредством блока питания или усилителя



Включение устройства BOSS посредством головной станции



ПРОЧИЕ ХАРАКТЕРИСТИКИ

- **Возможность работы в пассивном** (без блока питания) **или активном режимах.**
- Конструкция DAT, состоящая из трех Яги антенн с ассиметричными директорами, обеспечивает **высокую направленность и оптимальную защиту диаграммы направленности от эхо-сигналов.**
- **Специальный диполь в форме двойной "U"**: его открытый /закрытый формат обеспечивает оптимальную **неравномерность частотной характеристики.**
- **Полностью экранированная соединительная коробка** с заземлением, защищающая систему BOSS от импульсных

помех.

- **Изготовлена из алюминия** (некоррозионного), что обеспечивает длительный срок службы.
- Складной механизм антенны и кулачковый держатель позволяют **оптимизировать транспортировку и хранение антенн**, а также облегчают процесс установки.
- **Полностью автоматизированное производство** и система строжайшего контроля качества.

ТО, ЧТО DATBOSS НЕ МОЖЕТ ПРИНЯТЬ, ТО НЕВОЗМОЖНО ПРИНЯТЬ

ТЕХНИЧЕСКИЕ ХАРАКТЕРИСТИКИ

Мод./Арт.		149941/149942 и 149921/149922	
Частотный диапазон	МГц	470 - 790 (Кан.21 - Кан.60) и 470 - 694 (Кан.21 - Кан.48)	
Режим	BOSS	ВЫКЛ. (пассивный)	ВКЛ. (активный)
Усиление	дБи	17	45 макс.* и 42 макс.*
Выходной уровень		----	Авто*
Коэффициент шума	дБ	----	1,2 (тип.)
Входной уровень (рекомендуемый)	дБмкВ	>75	< 75
Напряжение питания	V	0	12-24
Потребление	мА	----	40 макс.
Ширина луча	°	30	
Ветровая нагрузка	N	120 (@ 130 Км/ч)	
		165 (@ 150 Км/ч)	

* Усиление автоматически подстраивается к выходному уровню.

МОНТАЖНЫЙ МЕХАНИЗМ

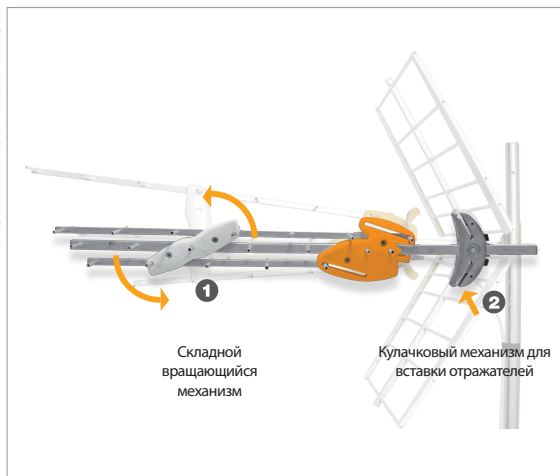
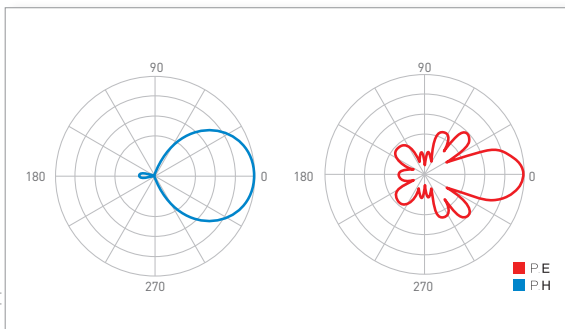
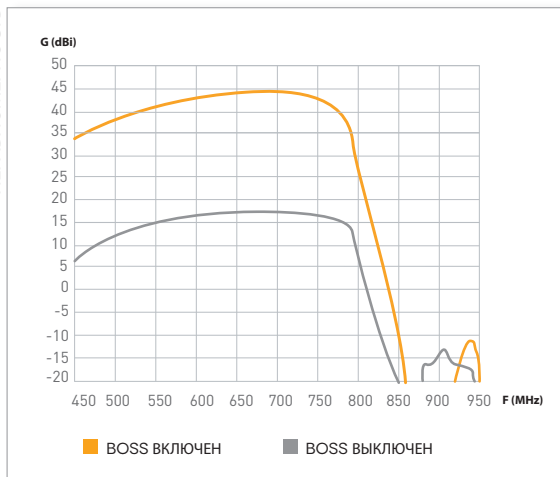


ДИАГРАММА НАПРАВЛЕННОСТИ



НЕРАВНОМЕРНОСТЬ



В БЛИЖАЙШЕЕ ВРЕМЯ:

Технология TForce также присутствует в:

▶ DAT BOSS MIX

Комбинированная антенна для приема сигналов ДМВ и МВЗ диапазонов.

▶ DAT BOSS LR

ДМВ антенна дальнего действия для приема в чрезвычайно сложных условиях.



НОЯБРЬ 2016