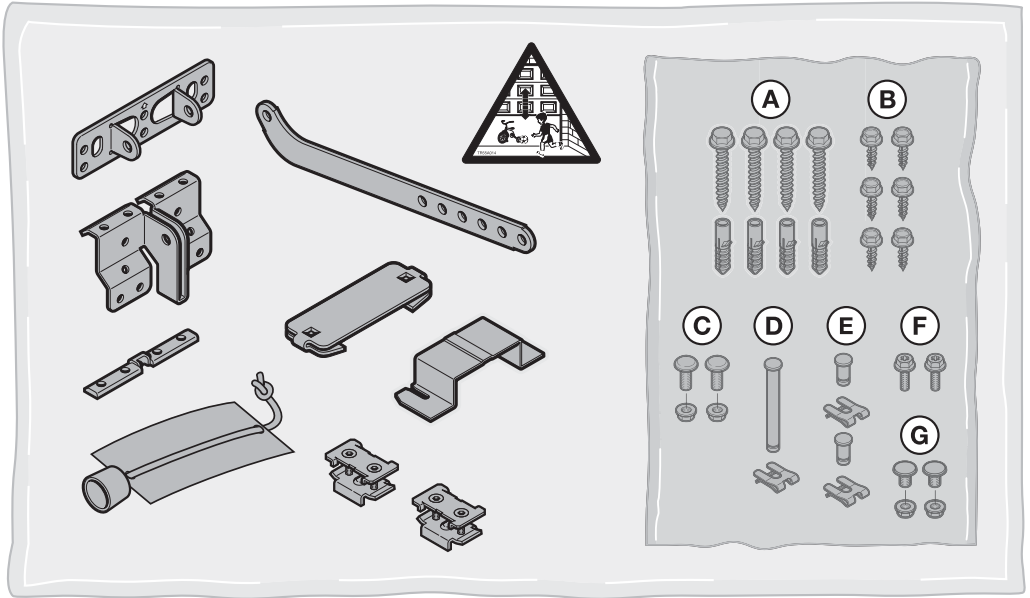
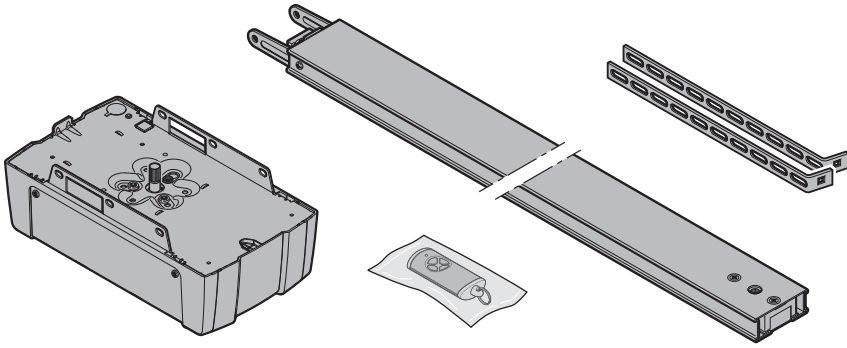
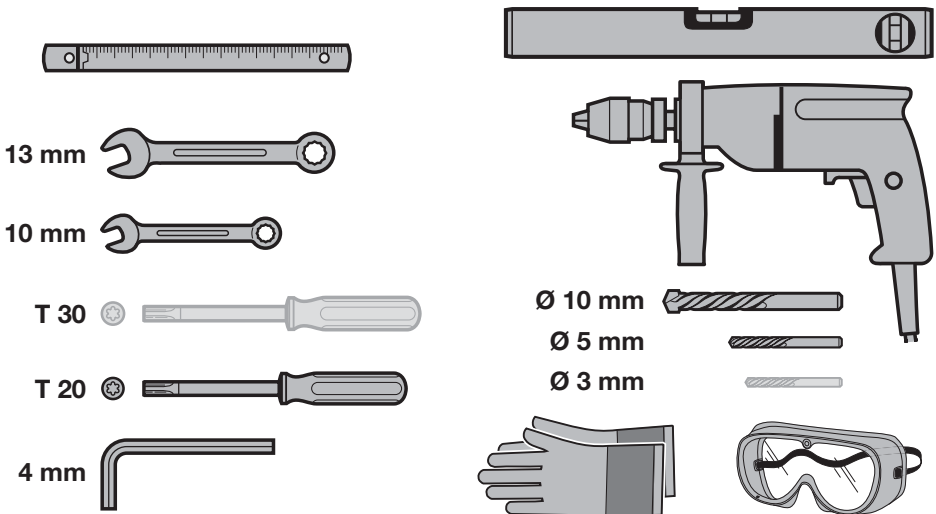


**RU**

**Руководство по монтажу, эксплуатации и техническому  
обслуживанию**  
Привод гаражных ворот

**A****B**

## Содержание

<b>1</b>	<b>Введение.....</b>	<b>5</b>	<b>9</b>	<b>Bluetooth® .....</b>	<b>49</b>
1.1	Сопутствующая техническая документация .....	5	9.1	Активация / деактивация Bluetooth® .....	49
1.2	Используемые способы предупреждения об опасности .....	5	9.2	Приложение BlueSecur (Приложение).....	50
1.3	Используемые подразделения .....	5	9.3	Настройка Bluetooth® .....	50
1.4	Используемые символы .....	6	9.4	Эксплуатация .....	50
1.5	Используемые сокращения .....	7	9.5	Ключи.....	51
<b>2</b>	<b>⚠ Указания по безопасности.....</b>	<b>7</b>	9.6	Внешняя антенна Bluetooth.....	51
2.1	Использование по назначению .....	7	9.7	Заявление о соответствии требованиям ЕС для приемника Bluetooth .....	52
2.2	Использование не по назначению.....	8	9.8	Лицензия на открытое программное обеспечение (Open Source) .....	52
2.3	Квалификация монтажников .....	8	<b>10</b>	<b>Внешние приемники .....</b>	<b>52</b>
2.4	Указания по безопасности при проведении монтажа, техобслуживания, ремонта и демонтажа.....	8	10.1	Приемник ESE BiSecur .....	52
2.5	Указания по безопасности при монтаже .....	8	10.2	Программирование радиокода на внешнем приемнике .....	52
2.6	Указания по безопасности при подключении к электросети .....	8	10.3	Заявление о соответствии требованиям ЕС для приемника.....	52
2.7	Указания по безопасности при вводе в эксплуатацию и при дальнейшей эксплуатации.....	9	<b>11</b>	<b>Эксплуатация.....</b>	<b>53</b>
2.8	Указания по безопасности при использовании пульта ДУ .....	9	11.1	Инструтирование пользователей .....	53
2.9	Испытанные устройства безопасности .....	9	11.2	Функции различных радиокодов .....	54
<b>3</b>	<b>Монтаж .....</b>	<b>10</b>	11.3	Работа привода гаражных ворот после произведенных подряд 3-х быстрых перемещений в направлении «Ворота ОТКР».....	55
3.1	Проверка ворот / конструкции ворот.....	10	11.4	Сбой в напряжении (без аварийного аккумулятора) .....	55
3.2	Необходимое свободное пространство ...	10	11.5	Возобновление подачи электроэнергии (без аварийного аккумулятора) .....	55
3.3	Монтаж привода гаражных ворот.....	10	11.6	Базовый цикл перемещения .....	55
3.4	Монтаж направляющей шины .....	20	<b>12</b>	<b>Проверка и техобслуживание.....</b>	<b>55</b>
3.5	Выбор конечных положений.....	25	12.1	Натяжение зубчатого ремня .....	56
3.6	Аварийная деблокировка.....	27	12.2	Проверка безопасного реверса / реверсирования .....	56
<b>4</b>	<b>Электромонтаж.....</b>	<b>28</b>	12.3	Замена светодиодного модуля .....	56
4.1	Соединительные клеммы .....	28	<b>13</b>	<b>Демонтаж и утилизация.....</b>	<b>57</b>
4.2	Подключение принадлежностей .....	28	<b>14</b>	<b>Условия гарантии .....</b>	<b>57</b>
<b>5</b>	<b>Ввод в эксплуатацию .....</b>	<b>32</b>	<b>15</b>	<b>Заявление о соответствии требованиям ЕС/EU / Декларация о соответствии компонентов .....</b>	<b>57</b>
5.1	Программирование привода .....	32	<b>16</b>	<b>Технические данные .....</b>	<b>58</b>
<b>6</b>	<b>Меню .....</b>	<b>35</b>	<b>17</b>	<b>Индикация ошибок / предупреждающих сообщений и рабочих состояний .....</b>	<b>59</b>
6.1	Описание различных меню .....	36	17.1	Сообщения встроенного в привод освещения .....	59
<b>7</b>	<b>Завершающие операции.....</b>	<b>46</b>	17.2	Индикация ошибок и предостережений ...	59
7.1	Крепление предупреждающего знака .....	46	<b>18</b>	<b>Индикация рабочего состояния .....</b>	<b>62</b>
7.2	Проверка функционирования.....	46	<b>19</b>	<b>Обзор меню и программирования .....</b>	<b>62</b>
<b>8</b>	<b>Пульт дистанционного управления HSE 4 BiSecur.....</b>	<b>47</b>			
8.1	Замена батарейки.....	48			
8.2	Эксплуатация пульта ДУ.....	48			
8.3	Передача радиокода .....	48			
8.4	Возврат пульта ДУ в исходное состояние... ..	48			
8.5	Светодиодная индикация .....	49			
8.6	Очистка пульта ДУ .....	49			
8.7	Утилизация .....	49			
8.8	Технические данные .....	49			
8.9	Заявление о соответствии требованиям ЕС для пульта ДУ .....	49			

Без наличия специального разрешения запрещено любое распространение или воспроизведение данного документа, а также использование и размещение где-либо его содержания. Несоблюдение данного положения влечет за собой санкции в виде возмещения ущерба. Все объекты патентного права (патенты, полезные модели,

зарегистрированные промышленные образцы и т.д.) защищены. Право на внесение изменений сохраняется. App Store<sup>SM</sup> является зарегистрированной торговой маркой компании Apple Inc. Google<sup>TM</sup> является зарегистрированной торговой маркой компании Google Inc.

Уважаемые покупатели!

Мы рады Вашему решению приобрести качественное изделие нашей компании.

## 1 Введение

Данное руководство является **оригинальным руководством по эксплуатации** в соответствии с директивой ЕС 2006/42/ЕС.

В данном руководстве содержится важная информация об изделии.


- ▶ Пожалуйста, полностью прочтите данное руководство.
- ▶ Внимательно ознакомьтесь с указаниями. Особое внимание обратите на указания по безопасности и предупреждения об опасности.
- ▶ Бережно храните данное руководство.
- ▶ Позаботьтесь о том, чтобы пользователь изделия имел свободный доступ к руководству в любое время.

### 1.1 Сопутствующая техническая документация

Для правильного применения и технического обслуживания ворот конечному потребителю должны быть переданы следующие документы:

- Данное руководство
- Прилагаемый журнал испытаний
- Руководство по эксплуатации гаражных ворот

### 1.2 Используемые способы предупреждения об опасности

	<p>Данный предостерегающий символ обозначает опасность, которая может привести к <b>травмам</b> или <b>смерти</b>. В текстовой части этот символ используется в сочетании с указываемыми далее степенями опасности. В иллюстративной части дополнительно указывается на наличие разъяснений в текстовой части.</p>
 <b>ОПАСНО</b>	<p>Обозначает опасность, которая напрямую приводит к смерти или тяжелым травмам.</p>
 <b>ОСТОРОЖНО</b>	<p>Обозначает опасность, которая может привести к смерти или тяжелым травмам.</p>
 <b>ВНИМАНИЕ</b>	<p>Обозначает опасность, которая может привести к травмам легкой и средней тяжести.</p>
<b>ВНИМАНИЕ</b>	<p>Обозначает опасность, которая может привести к <b>повреждению</b> или <b>поломке изделия</b>.</p>

## 1.3 Используемые определения

### Время нахождения в открытом положении

Время ожидания при автоматическом закрывании, перед тем как ворота закрываются из конечного положения ворот «ОТКР» или из положения «Частичное открывание».

### Автоматическое закрывание

По окончании установленного времени нахождения в открытом положении и времени предупреждения ворота автоматически закрываются из конечного положения ворот «ОТКР» или из положения «Частичное открывание».

### Импульсное управление при последовательном прохождении импульсов

Запрограммированный радиокод «Импульс» или выключатель активируют импульсное управление при последовательном прохождении импульсов. При каждом приведении в действие ворота либо двигаются в противоположном направлении по сравнению с предыдущей фазой, либо останавливаются.

### Рабочие циклы для программирования в режиме обучения

Перемещения ворот, в ходе которых в режиме обучения программируются:

- Пути перемещения
- Усилия, необходимые для перемещения ворот

### Проветривание

В комбинации с климатическим датчиком верхняя секция откидывается, а ворота слегка приподнимаются, так что воздух может циркулировать.

### Нормальный режим

Нормальный режим – это режим перемещения ворот с запрограммированными путями перемещения и усилиями.

### Базовый цикл перемещения

Движение ворот с меньшей скоростью в конечное положение ворот «ЗАКР» для определения исходного положения.

### Безопасный реверс / реверсирование

Движение ворот в противоположном направлении, если сработало устройство безопасности или ограничение усилия.

### Предел реверсирования

Предел реверсирования находится немного не достигая конечного положения ворот «ЗАКР». При срабатывании устройства безопасности осуществляется движение ворот в обратном



направлении (безопасный реверс). Внутри предела реверсирования данное действие не производится.

**Перемещение на медленной скорости**

Зона, в которой ворота движутся очень медленно, чтобы плавно достичь конечного положения.

**Статус**

Текущее положение ворот.

**Частичное открывание**

Индивидуально регулируемая вторая высота открывания.

**Время ожидания**

Определенный промежуток времени, в течение которого ожидается действие, например выбор меню или активация функции. Если в течение этого времени никакого действия произведено не было, привод автоматически возвращается в рабочий режим.

**Система ворот**

Ворота с относящимся к ним приводом.

**Ворота, подвергающиеся термической нагрузке**

Ворота, которые, например, устанавливаются с южной стороны и, таким образом, подвергаются более сильному воздействию солнечных лучей. Такие ворота могут расширяться и для них требуется больше свободного пространства под крышей.

**Путь перемещения**

Расстояние, которое ворота проходят от конечного положения ворот «ОТКР» до конечного положения ворот «ЗАКР».

**Время предупреждения**

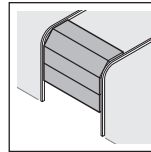
Период времени между подачей команды на перемещение (импульс) и началом движения ворот.

**Возврат к заводским настройкам (Factory Reset)**

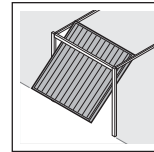
Сброс запрограммированных значений до уровня значений в состоянии поставки / заводских настроек.

**1.4 Используемые символы**

В иллюстративной части монтаж привода представлен на примере секционных ворот. В случае отличий при монтаже на подъемно-поворотных воротах эта операция будет дополнительно показана на рисунке. Для обозначения рисунков рядом с номером используются следующие буквы:



**a** = секционные ворота



**b** = подъемно-поворотные ворота

Все размеры в иллюстративной части указаны в [мм].

**Символы**



Важное замечание по предотвращению травм и материального ущерба



Допустимое расположение или допустимая деятельность



Недопустимое расположение или недопустимая деятельность



Требуется применение силы



Требуется небольшое применение силы



Проверка



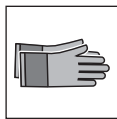
Отключение напряжения



Возобновления подачи электроэнергии



Проверить легкость хода



Следует использовать защитные перчатки



Заводская настройка



Словесный товарный знак Bluetooth® и логотипы – это зарегистрированные знаки группы Bluetooth SIG, Inc., которые используются компанией Hörmann KG Verkaufsgesellschaft согласно лицензии. Другие товарные знаки и торговые марки являются собственностью соответствующих владельцев.

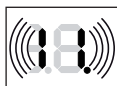
**7-сегментный дисплей**



Индикация горит



Индикация медленно мигает



Индикация быстро мигает



Точка мигает

**1.5 Используемые сокращения**

**Кодовая расцветка для проводов, отдельных жил и деталей**

Сокращения для обозначения цветов проводов и жил, а также строительных деталей соответствуют международной цветовой маркировке по IEC 60757:

<b>WH</b>	Белый	<b>BK</b>	Черный
<b>BN</b>	Коричневый	<b>BU</b>	Синий
<b>GN</b>	Зеленый	<b>OG</b>	Оранжевый
<b>YE</b>	Желтый	<b>RD / BU</b>	Красный / Синий

**Обозначения изделий**

HS 5 BiSecur	5-клавишный пульт ДУ с подачей ответного сигнала о состоянии
ESE BiSecur	Приемник с обратной связью
IT 1b-1	Внутренний клавишный выключатель с импульс-кнопкой с подсветкой

IT 3b-1 / PB 3	Внутренний клавишный выключатель с импульс-кнопкой с подсветкой, дополнительные кнопки для вкл. / выкл. освещения и блокировки / разблокировки привода
EL 101 / EL 301	Однолучевой световой барьер
HOR 1-HCP	Опционное реле
UAP 1-HCP	Универсальная адаптерная плата
SLK	Светодиодная сигнальная лампа желтого цвета
SKS	Комплект подключения предохранителя замыкающего контура
STK	Контакт калитки
VL	Комплект подключения опережающего светового барьера
HNA 18-4	Аварийный аккумулятор

**2  Указания по безопасности**

**ВНИМАНИЕ:**

ВАЖНЫЕ ИНСТРУКЦИИ ПО БЕЗОПАСНОСТИ.

ДЛЯ ОБЕСПЕЧЕНИЯ БЕЗОПАСНОСТИ ПЕРСОНАЛА ОЧЕНЬ ВАЖНО СОБЛЮДАТЬ ДАННЫЕ ИНСТРУКЦИИ. НЕОБХОДИМО ОБЕСПЕЧИТЬ ПОЛНУЮ СОХРАННОСТЬ И ДОСТУПНОСТЬ ДАННЫХ ИНСТРУКЦИЙ.

**В случае недатированных ссылок на стандарты, нормы, предписания и т.д. действительными являются последние опубликованные издания, включая изменения.**

**2.1 Использование по назначению**

Привод гаражных ворот предусмотрен для эксплуатации в импульсном режиме на гаражных воротах, уравновешенных при помощи пружинного компенсатора или противовесов. В зависимости от типа привода, он может использоваться в частном/не промышленном или в промышленном секторе (например, для подземных и коллективных гаражей).

Пожалуйста, обратите внимание на данные фирмы-изготовителя, касающиеся возможностей комбинирования ворот и приводов. Особенности конструкции и монтажа позволяют избежать опасностей, обозначенных в Европейском Стандарте DIN EN 13241-1.

Привод гаражных ворот предназначен для использования внутри сухих помещений.

## 2.2 Использование не по назначению

Привод нельзя использовать на воротах, не укомплектованных устройством защиты от падения полотна ворот.

Ворота, которые находятся в коммунальном / общественном пользовании и оснащены только одним защитным приспособлением, например, ограничением усилия, должны обязательно эксплуатироваться под присмотром.

## 2.3 Квалификация монтажников

Безопасная и надлежащая эксплуатация дверей обеспечивается лишь при условии правильного монтажа и технического обслуживания, выполненного компетентным / специализированным предприятием или компетентным / квалифицированным специалистом в соответствии с указаниями, изложенными в руководстве.

Согласно стандарту EN 12635, квалифицированным специалистом является человек, имеющий соответствующее образование, квалификацию и опыт практической деятельности, которые позволяют ему правильно и безопасно осуществить монтаж, проверку и техобслуживание ворот.

## 2.4 Указания по безопасности при проведении монтажа, техобслуживания, ремонта и демонтажа

<b>⚠ ОПАСНО</b>
<b>Компенсирующие пружины находятся в состоянии сильного натяжения</b>
▶ См. предупреждение об опасности в главе 3.1

<b>⚠ ОСТОРОЖНО</b>
<b>Опасность получения травм вследствие внезапного движения ворот</b>
▶ См. предупреждение об опасности в главе 12

Монтаж, техническое обслуживание, ремонт и демонтаж ворот и привода гаражных ворот должны выполняться квалифицированными специалистами.

- ▶ При выходе из строя привода гаражных ворот поручите специалисту выполнить его проверку или ремонт.

## 2.5 Указания по безопасности при монтаже

Во время проведения монтажных работ компетентные специалисты должны соблюдать действующие предписания по безопасности и охране труда, а также выполнять требования по эксплуатации электроприборов. При этом необходимо соблюдать национальные стандарты и директивы. Особенности конструкции и монтажа

позволяют избежать опасностей, обозначенных в Европейском Стандарте EN 13241-1.

По окончании монтажа квалифицированный специалист должен в зависимости от области применения задекларировать соответствие требованиям стандарта EN 13241-1.

<b>⚠ ОСТОРОЖНО</b>
<b>Неподходящий крепежный материал</b>
▶ См. предупреждение об опасности в главе 3.3
<b>Опасность для жизни по причине плохо закрепленного ручного троса</b>
▶ См. предупреждение об опасности в главе 3.3
<b>Опасность получения травм вследствие самопроизвольного движения ворот</b>
▶ См. предупреждение об опасности в главе 3.3

<b>ВНИМАНИЕ</b>
<b>Повреждения из-за загрязнений</b>
Сверильная пыль и стружка могут привести к функциональным сбоям.
▶ Накрывайте привод на время выполнения сверильных работ.

## 2.6 Указания по безопасности при подключении к электросети

<b>⚠ ОПАСНО</b>

<b>Смертельное поражение электрическим током вследствие напряжения сети</b>
При контакте с напряжением сети существует опасность получить смертельный электрический удар.
▶ Поручайте выполнение работ, связанных с подключением к электросети, исключительно электрикам.
▶ Следите за тем, чтобы электроустановка, осуществляемый заказчиком, соответствовал заданным нормам по безопасности (230/240 В перем. тока, 50 / 60 Гц).
▶ Во избежание опасных ситуаций, в случае повреждения сетевой кабель должен быть заменен квалифицированным электриком.
▶ При проведении любых работ, связанных с конструкцией ворот, проследите за тем, чтобы сетевая вилка привода и, при необходимости, штекер аварийного аккумулятора были отсоединены от сети.
▶ Следует принять меры, исключающие случайное включение оборудования.

**ВНИМАНИЕ**

**Повреждение кабелей системы управления**

Совместное прокладывание кабелей системы управления и питающих проводов может привести к функциональным сбоям.

- ▶ Прокладывайте кабели управления привода (24 В пост. тока) в системе проводки, отдельной от питающих проводов с сетевым напряжением (230/240 В перем. тока).

**Внешнее напряжение на клеммах**

Внешнее напряжение на клеммах блока управления ведет к повреждению электроники.

- ▶ Не подводите напряжение сети (230/240 В перем. тока) к клеммам блока управления.

**2.7 Указания по безопасности при вводе в эксплуатацию и при дальнейшей эксплуатации**

**⚠ ОСТОРОЖНО**

**Опасность получения травм при движении ворот**

- ▶ См. предупреждение об опасности в главе 11

**Опасность получения травм в случае слишком быстрого закрывания ворот**

- ▶ См. предупреждение об опасности в главе 11.1.1

**⚠ ВНИМАНИЕ**

**Опасность травм вследствие неправильно выбранного типа ворот**

- ▶ См. предупреждение об опасности в главе 5.1

**Опасность заземления в направляющей шине**

- ▶ См. предупреждение об опасности в главе 11

**Опасность травм при неправильном обращении с наконечником троса**

- ▶ См. предупреждение об опасности в главе 11

**Опасность получения травм из-за неконтролируемого движения ворот в направлении «Ворота Закр.» при обрыве имеющихся пружин для уравнивания и деблокировке ведущей каретки.**

- ▶ См. предупреждение об опасности в главе 11

**2.8 Указания по безопасности при использовании пульта ДУ**

**⚠ ОСТОРОЖНО**

**Опасность получения травм при движении ворот**

- ▶ См. предупреждение об опасности в главе 8

**Опасность взрыва из-за батарейки неправильного типа**

- ▶ См. предупреждение об опасности в главе 8.1

**⚠ ВНИМАНИЕ**

**Опасность получения травм вследствие внезапного движения ворот**

- ▶ См. предупреждение об опасности в главе 8

**Опасность ожога при соприкосновении с пультом**

- ▶ См. предупреждение об опасности в главе 8

**2.9 Испытанные устройства безопасности**

Следующие функции или компоненты (в случае их наличия) соответствуют кат. 2, PL «с» согласно EN ISO 13849-1 и были соответственно сконструированы и испытаны:

- Внутреннее ограничение усилия
- Устройства безопасности с самоконтролем

Если такие характеристики требуются для других функций или компонентов, то необходимо перепроверить это в каждом конкретном случае.

**⚠ ОСТОРОЖНО**

**Опасность получения травм вследствие неисправностей и сбоев в работе устройств безопасности**

- ▶ См. предупреждение об опасности в главе 7.2

### 3 Монтаж

#### ВНИМАНИЕ:

ВАЖНЫЕ УКАЗАНИЯ ПО ОБЕСПЕЧЕНИЮ БЕЗОПАСНОГО И НАДЕЖНОГО МОНТАЖА.

НЕОБХОДИМО СОБЛЮДАТЬ ВСЕ УКАЗАНИЯ, Т.К. НЕПРАВИЛЬНЫЙ МОНТАЖ МОЖЕТ СТАТЬ ПРИЧИНОЙ СЕРЬЕЗНЫХ ТЕЛЕСНЫХ ПОВРЕЖДЕНИЙ.

#### 3.1 Проверка ворот / конструкции ворот

##### ОПАСНО

###### Компенсирующие пружины находятся в состоянии сильного натяжения

Натяжение или ослабление компенсирующих пружин может стать причиной серьезных травм!

- ▶ В целях Вашей собственной безопасности поручайте выполнение работ на компенсирующих пружинах ворот, а также, если потребуется, техническое обслуживание и ремонт только компетентным специалистам!
- ▶ Никогда не производите самостоятельно замену, настройку, ремонт или перестановку служащих для уравнивания ворот компенсирующих пружин или механизмов их крепления.
- ▶ Кроме того, все детали ворот (шарниры, подшипники, тросы, пружины и детали крепления) должны регулярно проверяться на предмет износа и возможных повреждений.
- ▶ Проверьте их на наличие ржавчины и трещин. Сбои в работе системы ворот или неправильно установленные ворота могут стать причиной тяжелых травм!
- ▶ Не пользуйтесь воротами, если они нуждаются в регулировке или ремонте!

Конструкция привода не предназначена для эксплуатации ворот с тяжелым ходом. Это ворота, которые лишь с трудом или вовсе не открываются и не закрываются вручную.

Ворота должны быть технически исправными и находиться в сбалансированном положении, при котором ими можно легко управлять даже вручную (EN 12604).

- ▶ Проверьте, правильно ли ворота открываются и закрываются.
- ▶ Поднимите ворота примерно на один метр и отпустите их. Ворота должны остаться в этом положении и не двигаться ни вниз, ни вверх. Если ворота все-таки изменили свое положение, причиной этого может быть неправильная настройка или дефект компенсирующих пружин / противовесов. Как следствие, увеличивается износ деталей конструкции ворот и растет риск выхода ворот из строя.

#### 3.2 Необходимое свободное пространство

При движении ворот свободное пространство между самой высокой их точкой и потолком (в том числе при открывании ворот) должно составлять **минимум 30 мм**. На воротах, подвергающихся термической нагрузке, в случае необходимости привод следует установить на 40 мм выше.

При наличии свободного пространства меньшего размера привод может быть установлен позади открытых ворот, если имеется достаточно места. В таком случае необходимо использовать удлиненный поводок ворот, который заказывается дополнительно.

Привод гаражных ворот может устанавливаться не по центру, с макс. отклонением от центральной оси 500 мм. Исключение составляют секционные ворота с высоковедущей направляющей (H-направляющей), в таком случае требуется специальная направляющая.

Розетка для подключения к источнику электропитания должна монтироваться на расстоянии ок. 500 мм от головки привода.

- ▶ Проверьте эти размеры!

#### 3.3 Монтаж привода гаражных ворот

##### ОСТОРОЖНО

###### Неподходящий крепежный материал

Использование неподходящего крепежного материала может привести к падению плохо закрепленного привода.

- ▶ Пригодность поставленных крепежных материалов (дюбели) для предусмотренного места монтажа должна быть проверена монтером; в случае необходимости должен быть использован другой крепежный материал, так как прилагаемый крепежный материал хотя и подходит для бетона ( $\geq$  B15), но не допущен стройнадзором (см. рис. 1.6a/1.8b/2.4).

##### ОСТОРОЖНО

###### Опасность для жизни по причине плохо закрепленного ручного троса

Незакрепленный ручной трос может привести к удушью.

- ▶ При выполнении монтажа привода удалите ручной трос (см. рис. 1.3a).

## ОСТОРОЖНО

### Опасность получения травм вследствие самопроизвольного движения ворот

При неправильном монтаже или эксплуатации привода может произойти самопроизвольное движение ворот, что может привести к защемлению людей или предметов.

- ▶ Выполняйте все требования и указания данного руководства.

Неправильный монтаж приборов управления (например, клавишных выключателей) может привести к самопроизвольному движению ворот и к защемлению людей или предметов.



- ▶ Размещайте приборы управления на высоте не менее 1,5 м (вне досягаемости детей).
- ▶ Устанавливайте стационарные приборы управления (например, выключатели) в пределах видимости ворот, но подальше от подвижных частей.

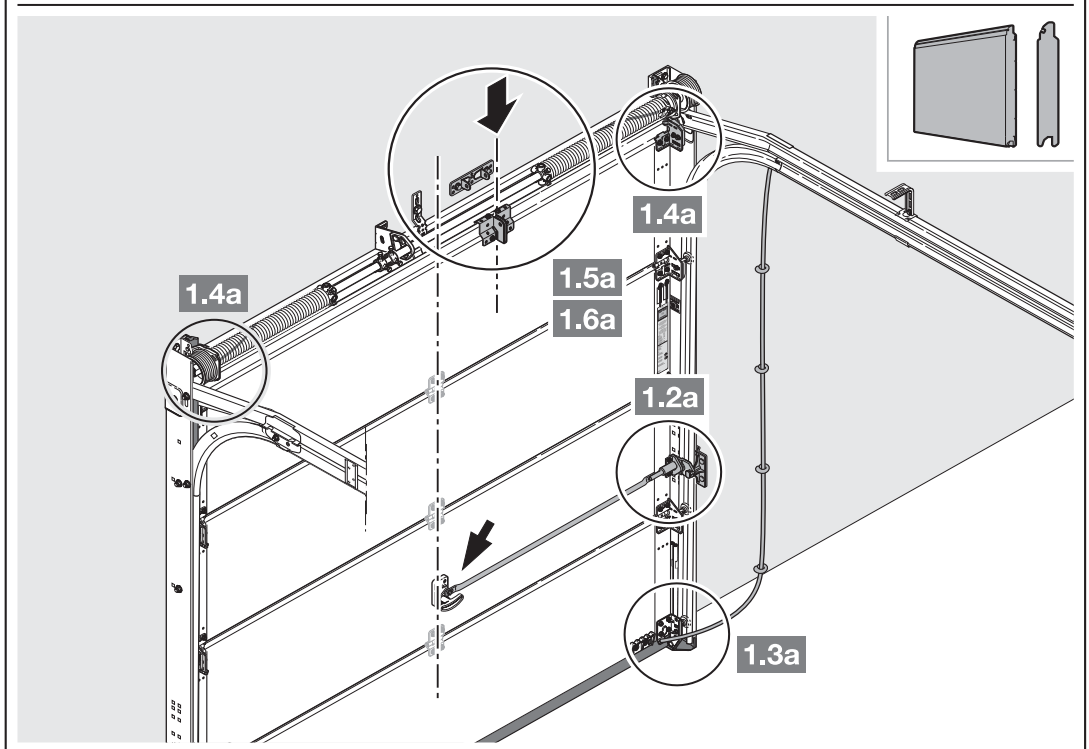
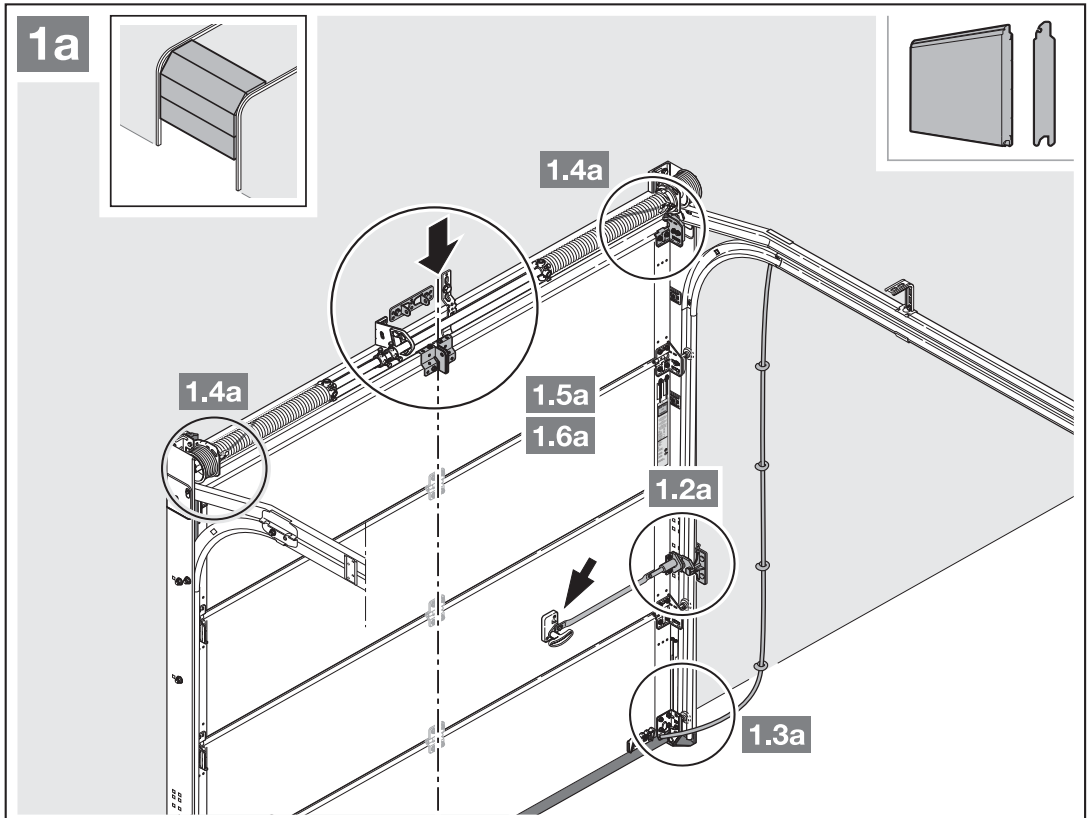
## ВНИМАНИЕ

### Повреждения из-за загрязнений

Сверлильная пыль и стружка могут привести к функциональным сбоям.

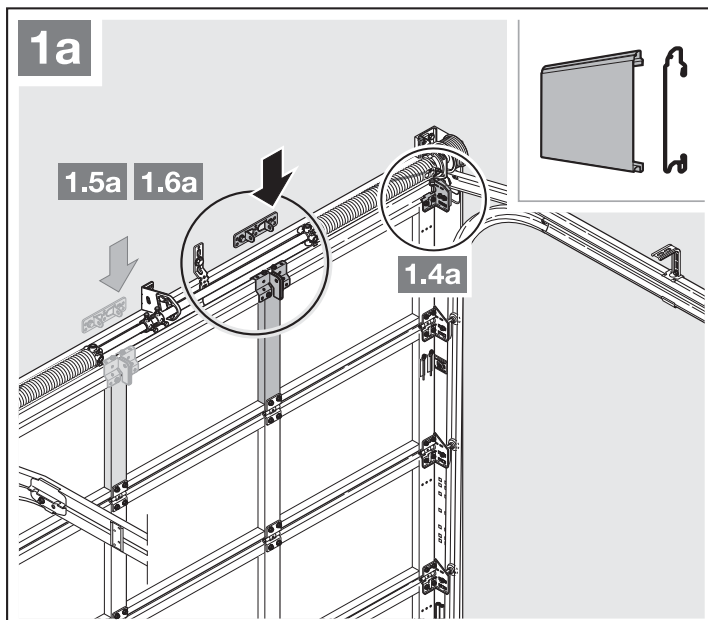
- ▶ Накрывайте привод на время выполнения сверлильных работ.

Для полного соблюдения **требований защиты от взлома в соответствии с директивой ТТЗ** наконечник троса с ведущей каретки необходимо снять.

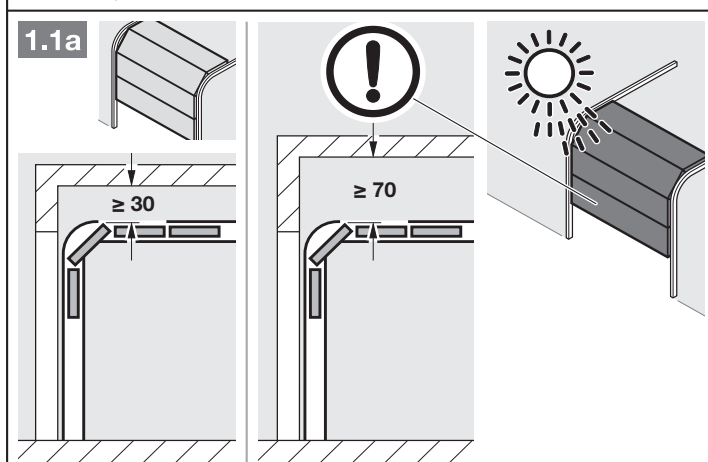




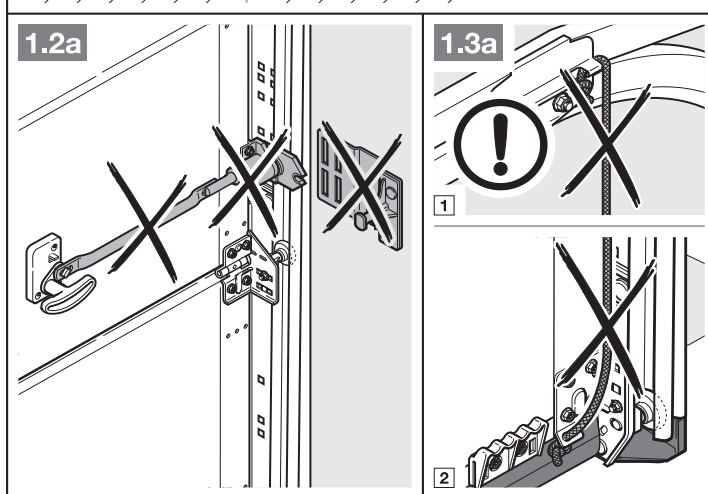
1. При комплектации эксцентрическим усилительным профилем установите поводковый угольник на ближайшем к нему усилительном профиле справа или слева.

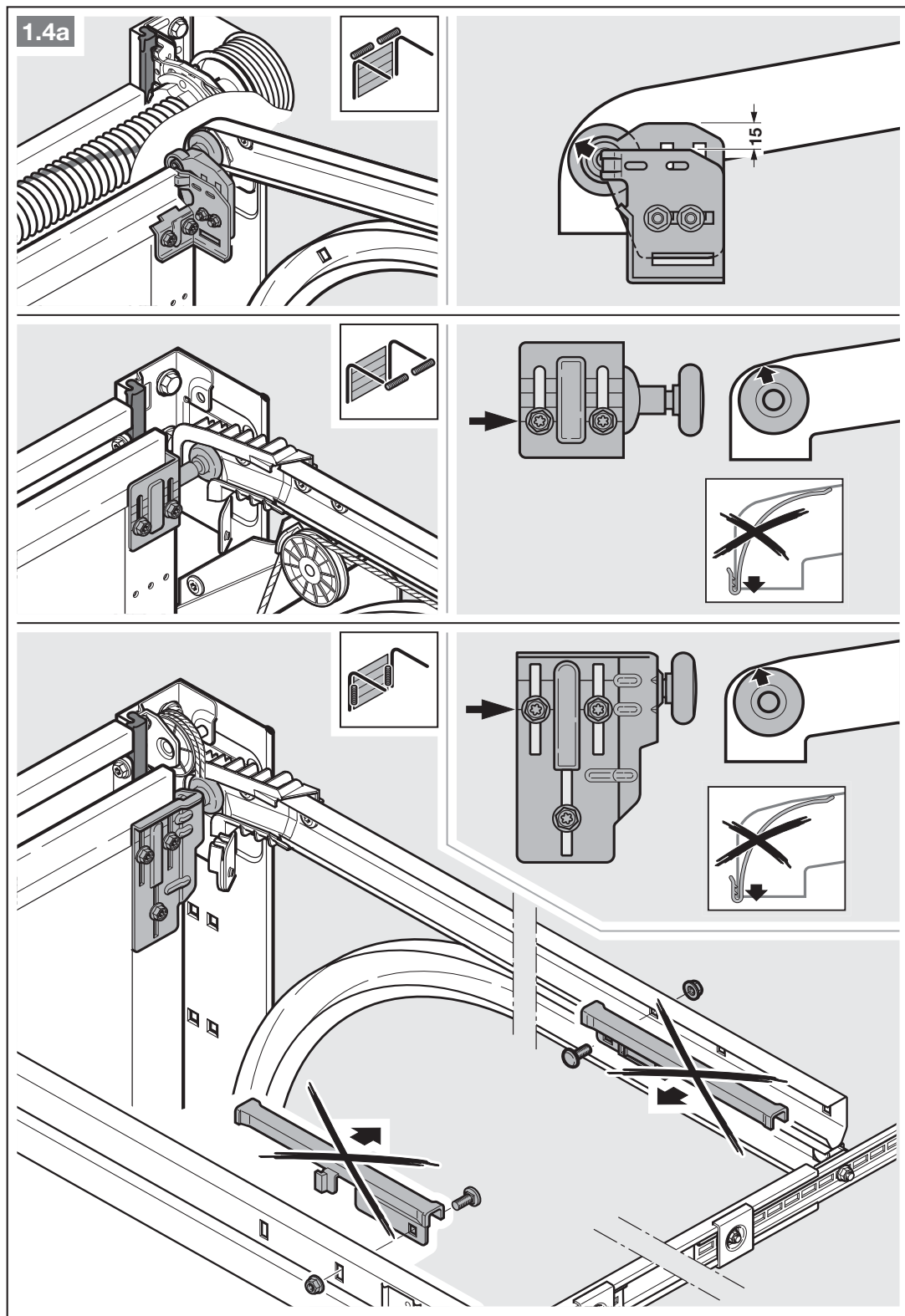


2. При движении ворот свободное пространство между самой высокой их точкой и потолком (в том числе при открывании ворот) должно составлять **минимум 30 мм**. На воротах, подвергающихся термической нагрузке, в случае необходимости привод следует установить на 40 мм выше.



3. Полностью демонтируйте элементы запирающего устройства ворот.

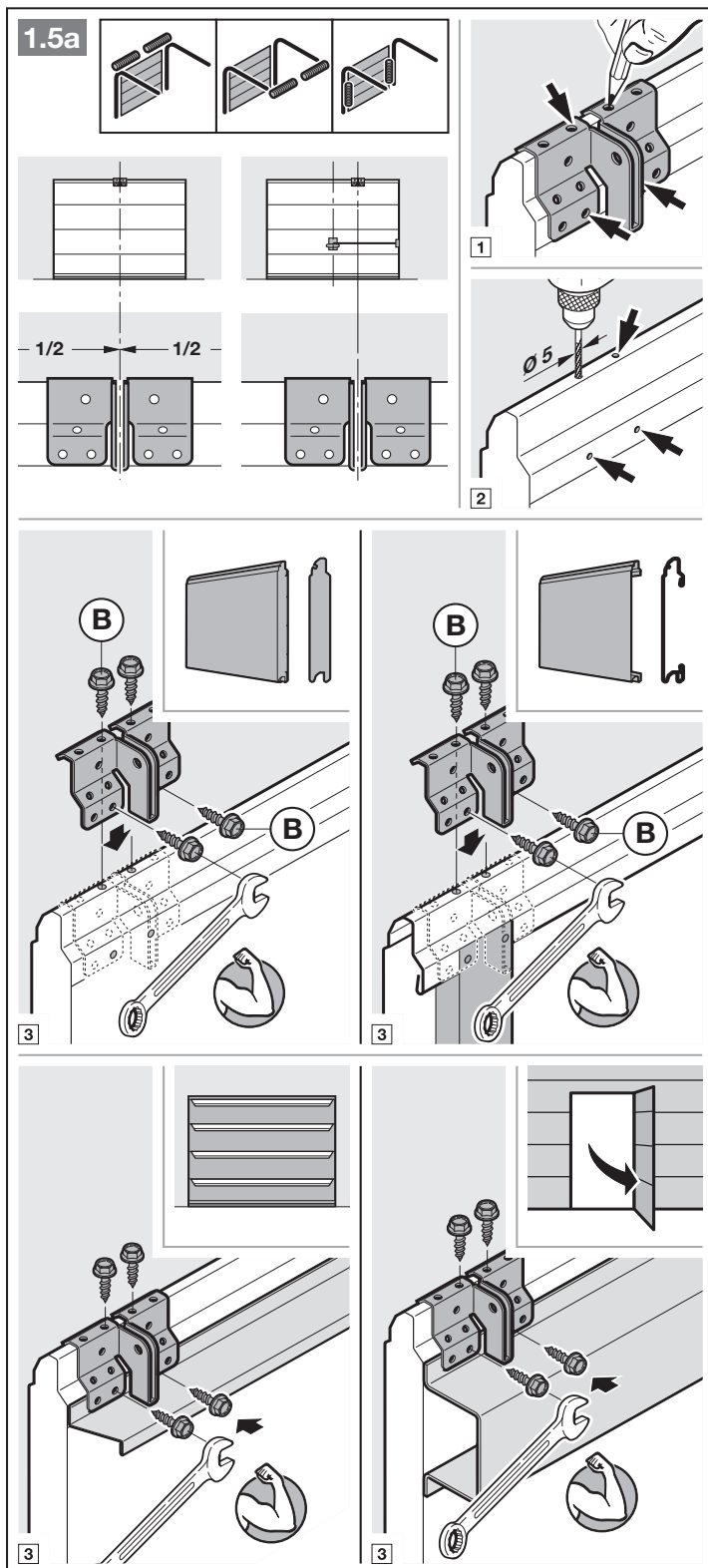


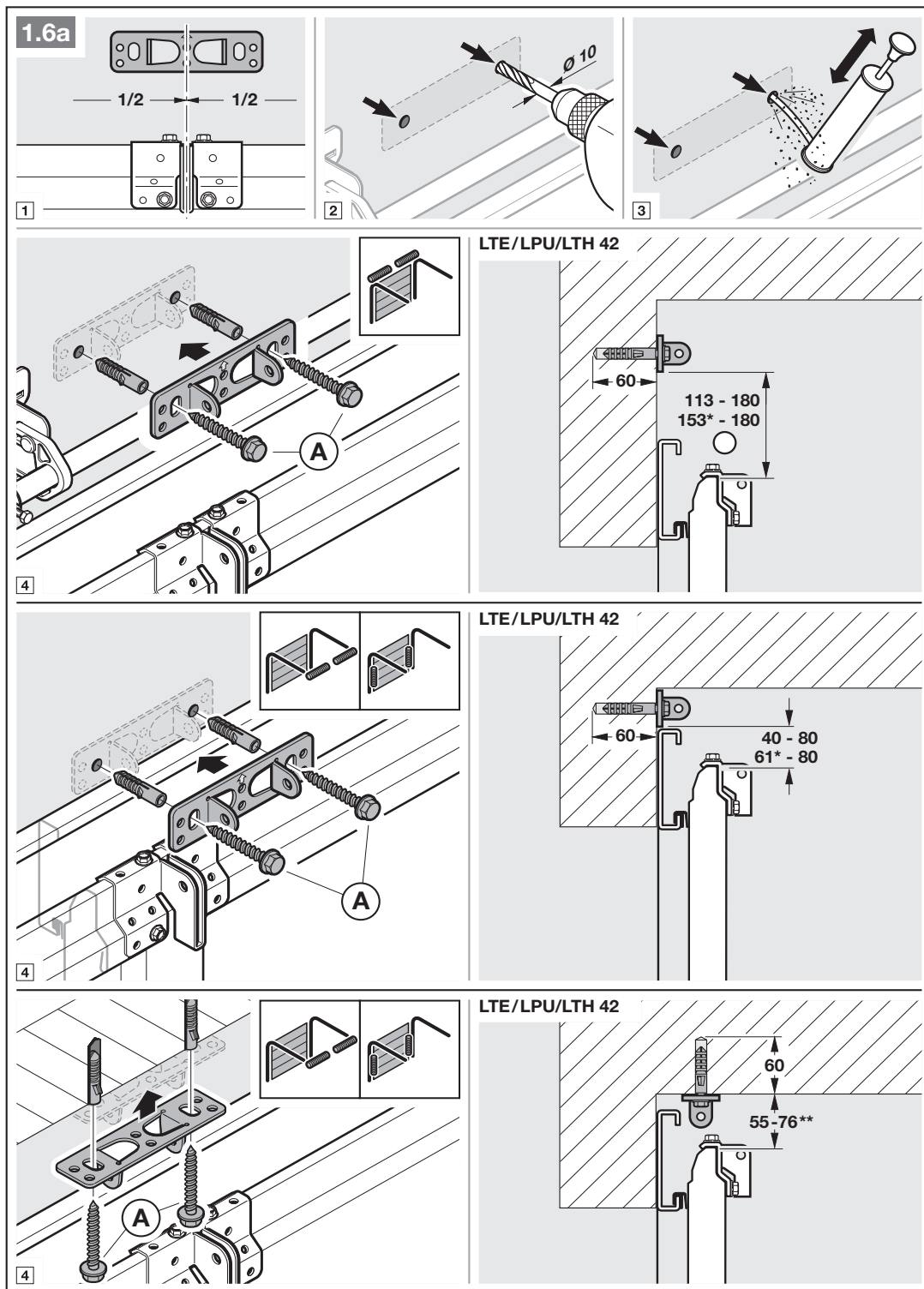


4. Разместите на секционных воротах с запирающим устройством, установленным по центру ворот, шарнир перемычки и поводковый угольник с отклонением от центральной оси (макс. 500 мм).

**УВЕДОМЛЕНИЕ**

В отличие от рисунка 1.5а используйте для деревянных ворот шурупы 5 × 35, входящие в комплект поставки ворот и упакованные в отдельный пакет (отверстие Ø 3 мм).

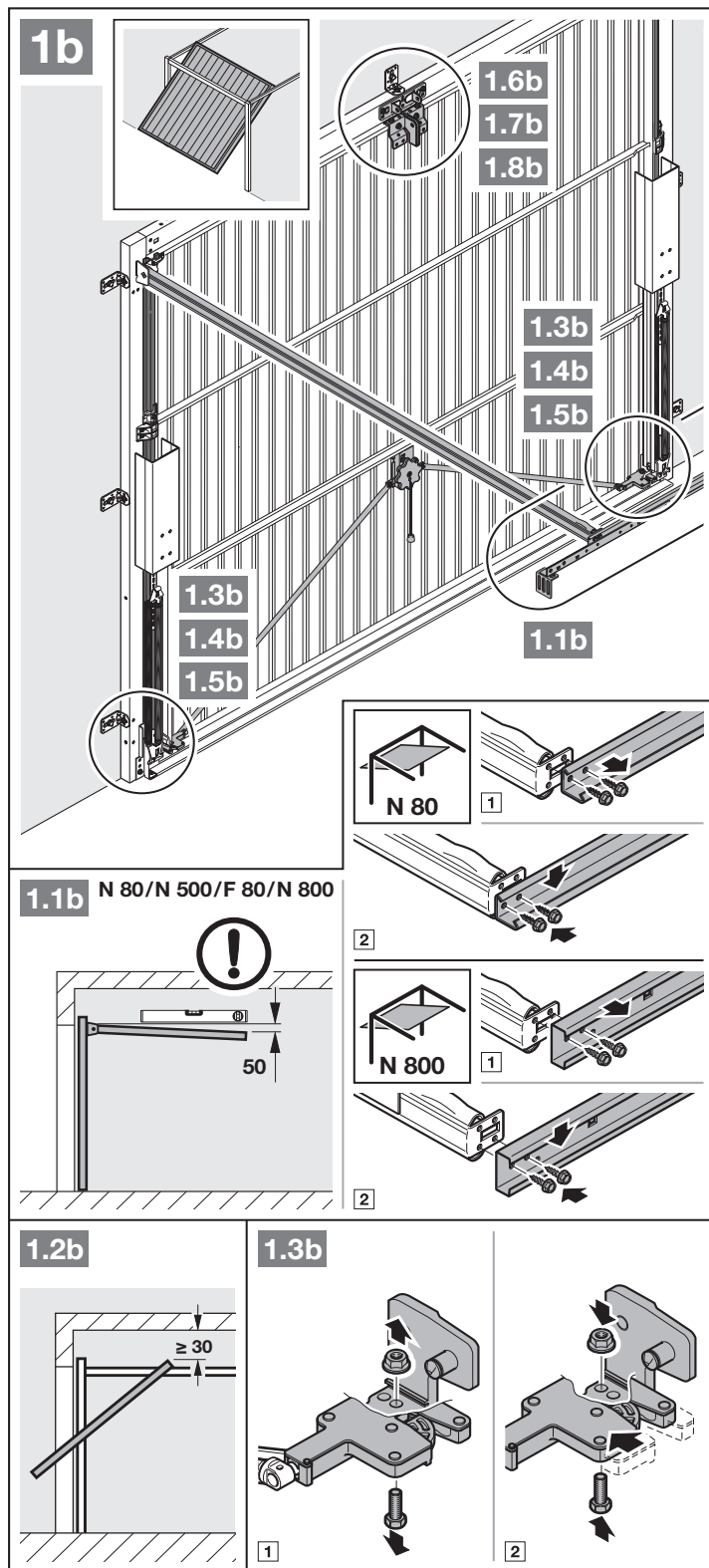




\* Размер ворот, подвергающихся термической нагрузке.

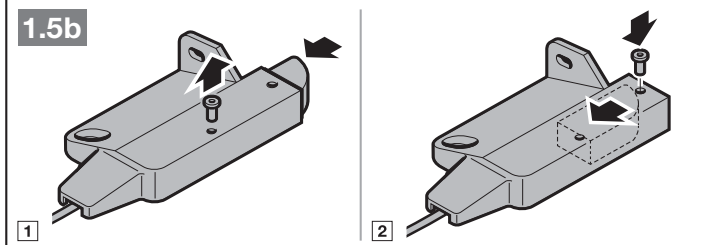
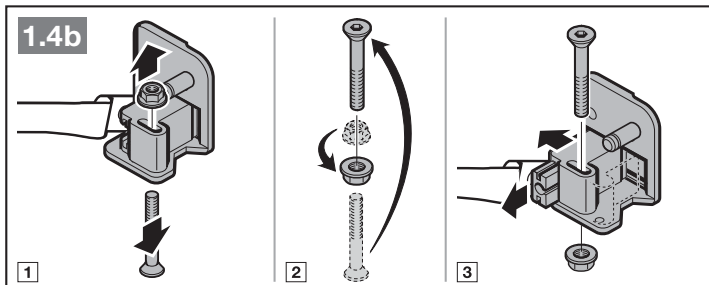
\*\* Потолочный монтаж ворот, подвергающихся термической нагрузке, невозможен.

**ВНИМАНИЕ:** При наличии уплотнительной прокладки Thermoframe учитывать технические данные для монтажа соответствующих ворот!

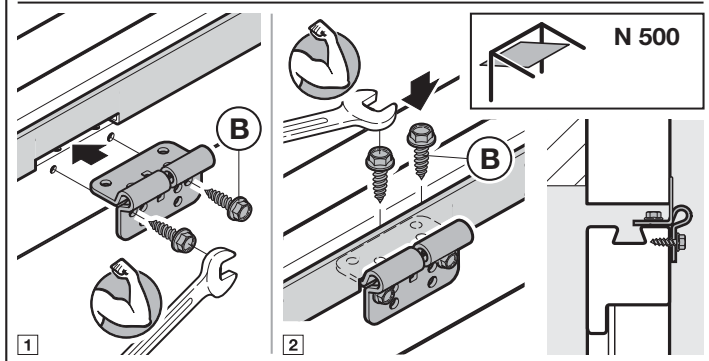
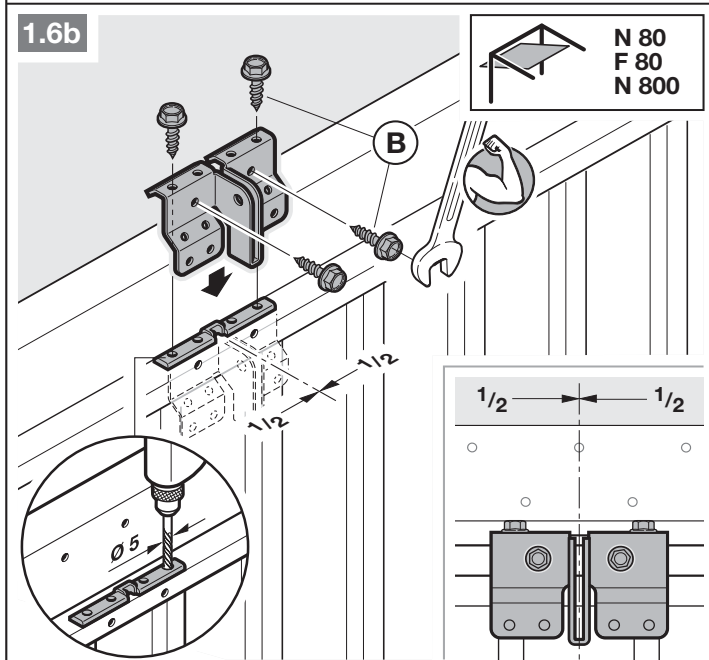


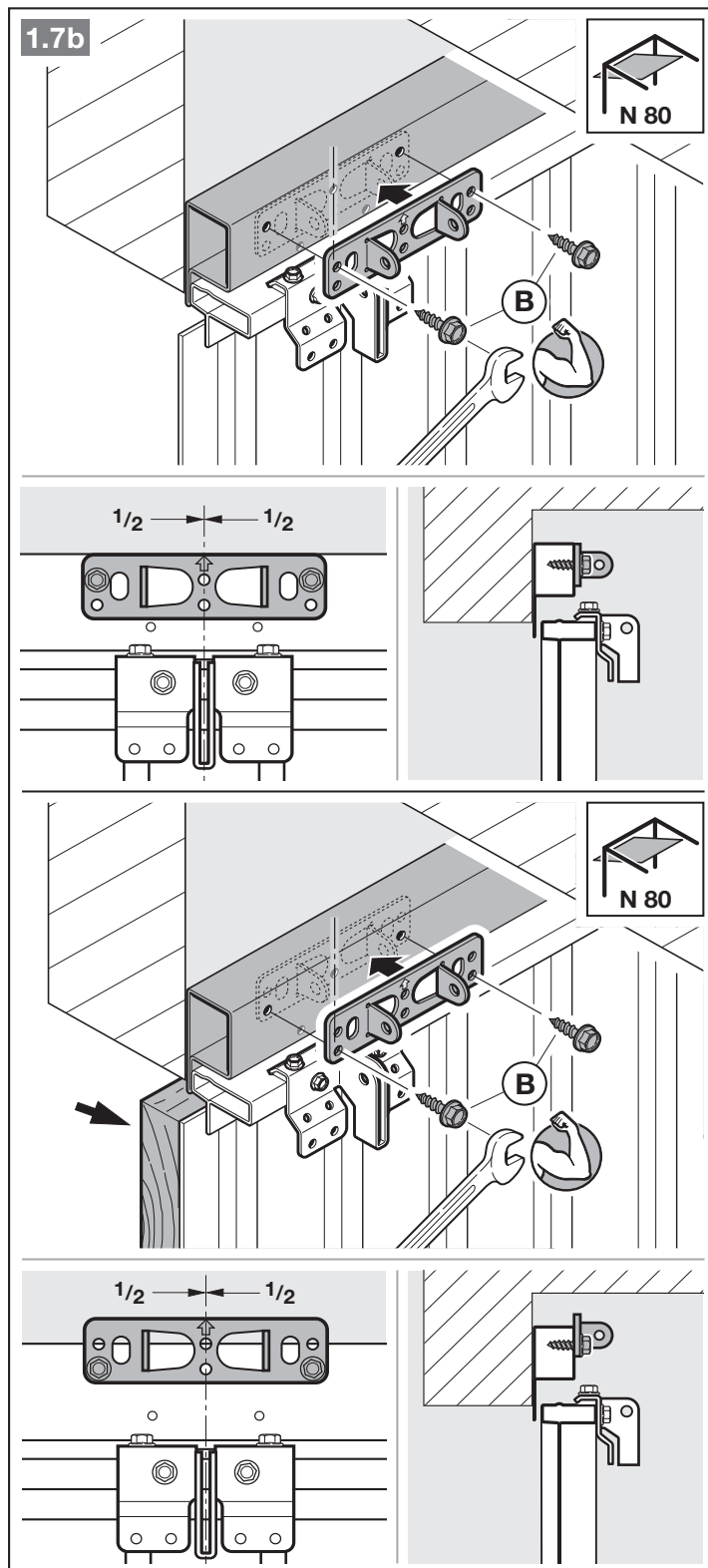
1. При движении ворот свободное пространство между самой высокой их точкой и потолком (в том числе при открывании ворот) должно составлять **минимум 30 мм**.
2. Отключите механические запирающие устройства ворот (рис. 1.3b).

3. Отключите механические запирающие устройства ворот (рис. 1.4b/1.5b). Зафиксируйте защелки замка в случае не представленных здесь моделей ворот.



4. Отличие от рисунка 1.6b/1.7b: разместите на подъемно-поворотных воротах с кованой железной ручкой шарнир перемычки и поводковый угольник с отклонением от центральной оси.





**УВЕДОМЛЕНИЕ**

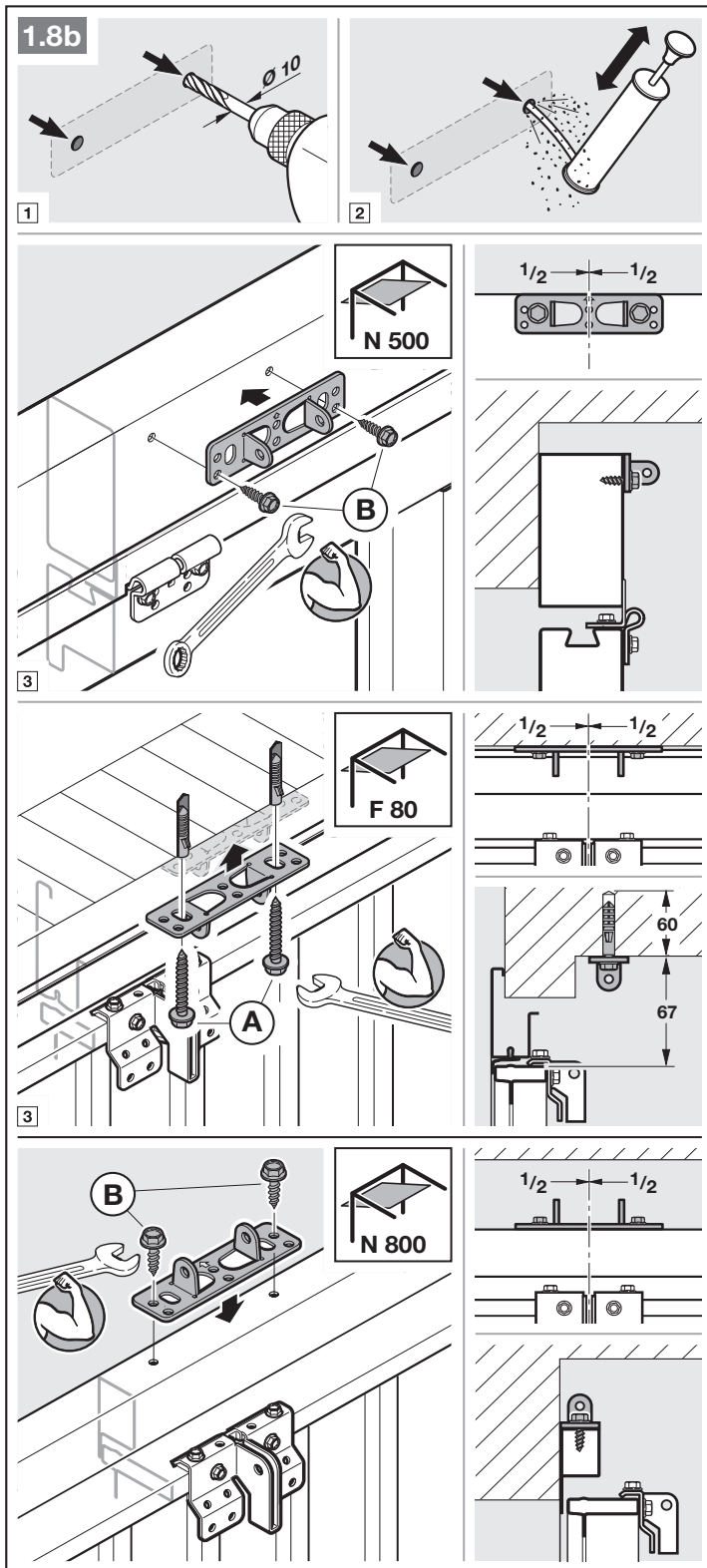
Для монтажа ворот N80 с деревянной филёнкой используйте нижние отверстия в шарнире перемычки.

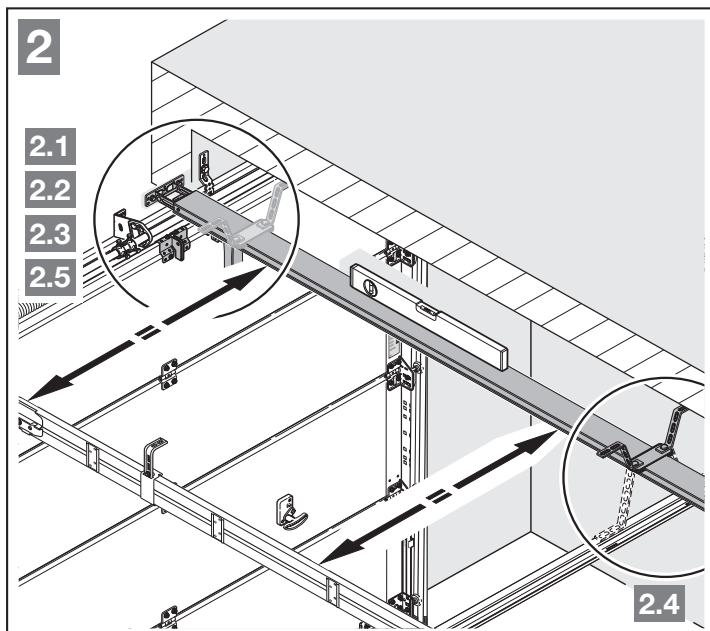


3.4 Монтаж направляющей шины

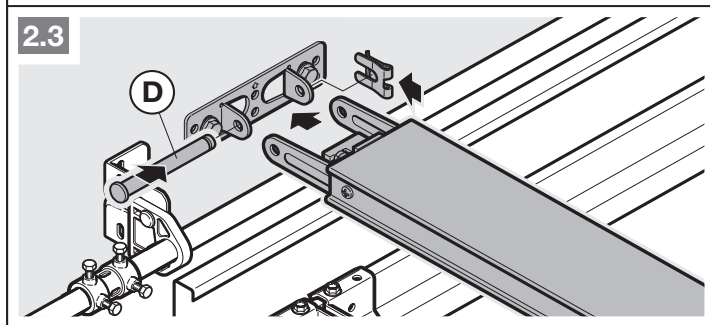
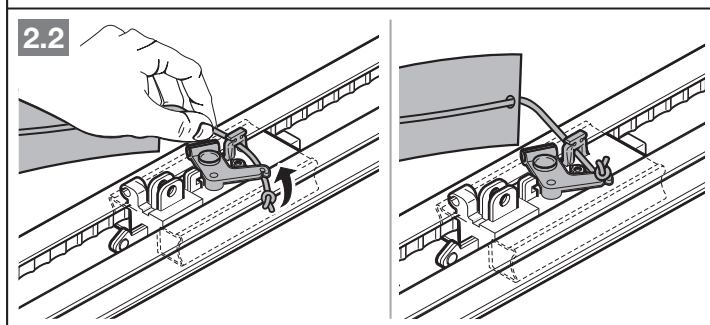
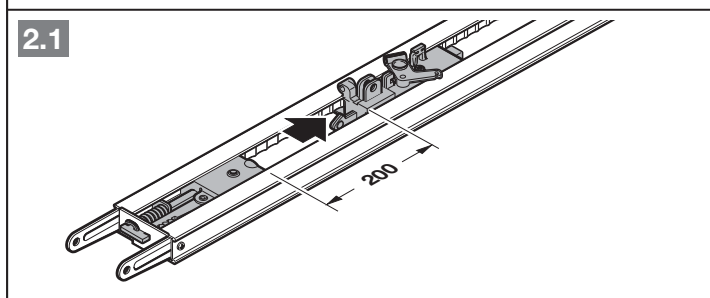
**УВЕДОМЛЕНИЕ**

В зависимости от конкретного назначения используйте для приводов гаражных ворот исключительно рекомендуемые нами направляющие шины (см. информацию об изделии)!



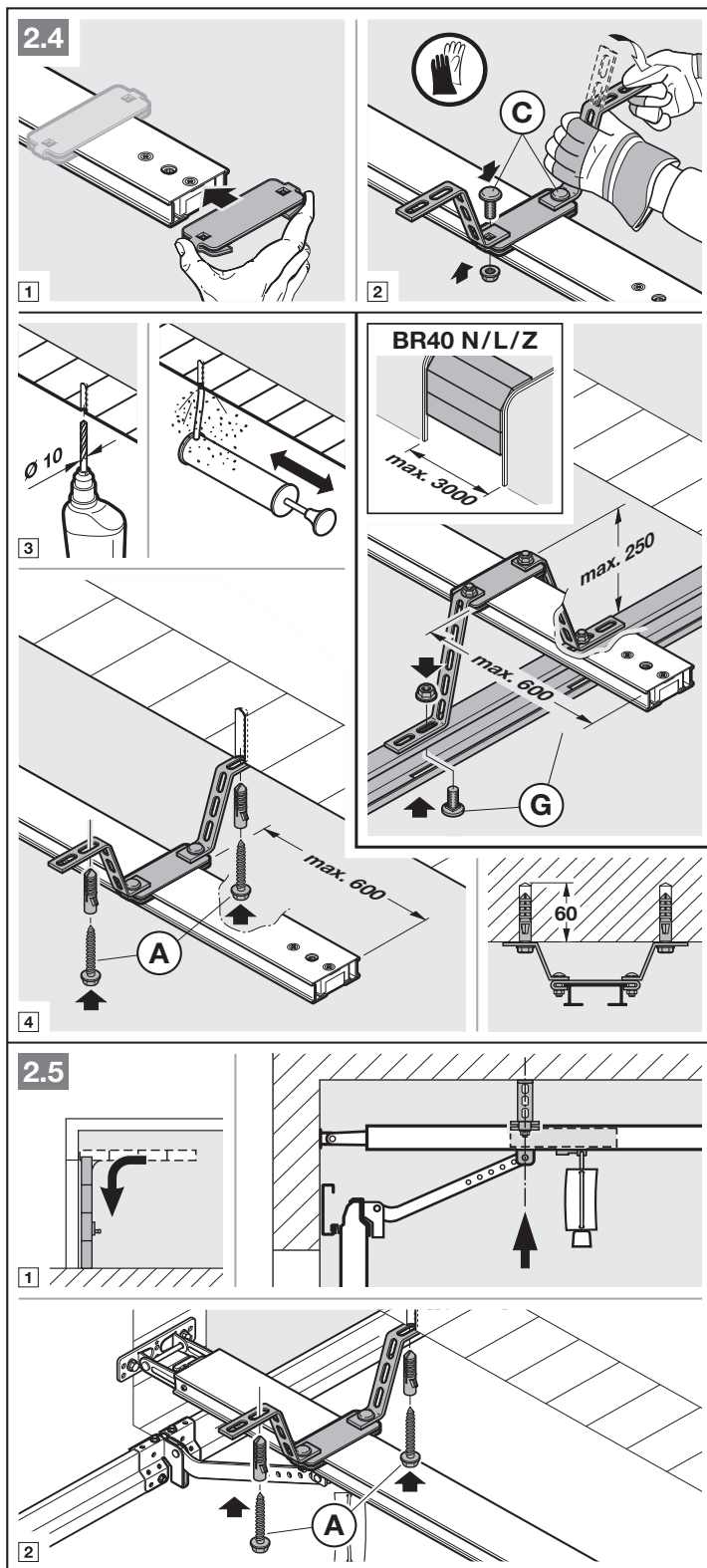


- ▶ Нажмите на зелёную кнопку и переместите ведущую каретку примерно на 200 мм в сторону середины шины. Иначе, после монтажа концевых упоров и привода, это будет уже невозможно.



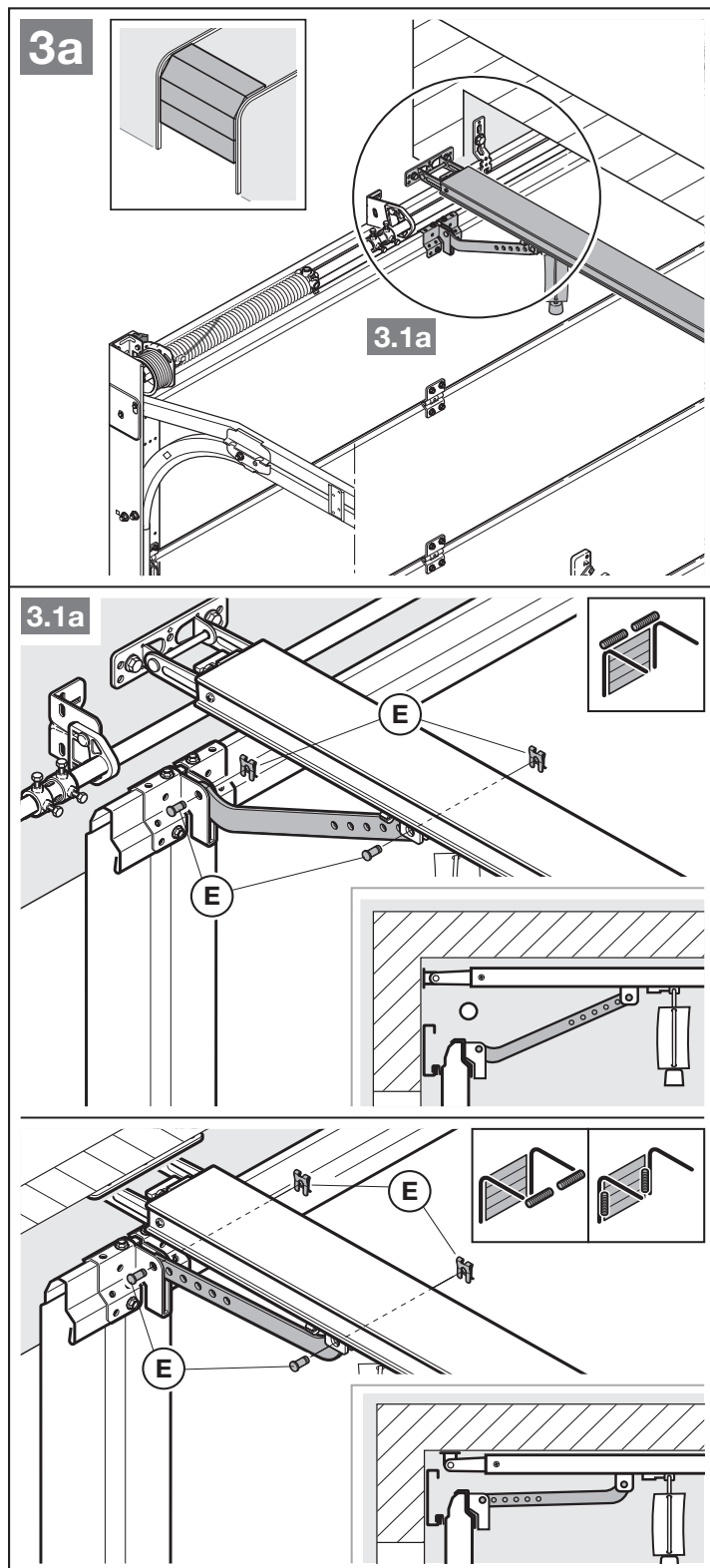
**УВЕДОМЛЕНИЕ**

При наличии разделенных шин рекомендуется использовать вторую подвеску (входит в ассортимент принадлежностей).



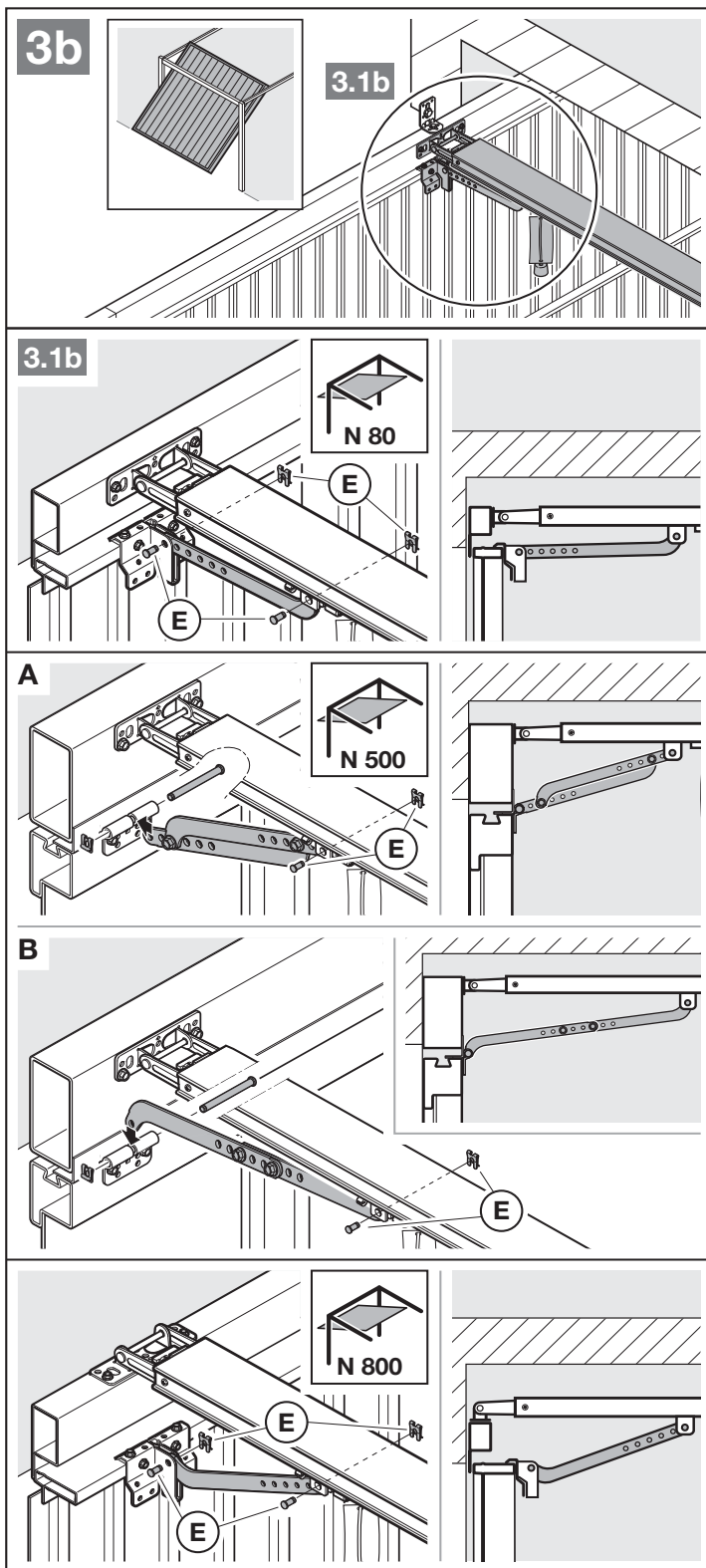
**УВЕДОМЛЕНИЕ**

В зависимости от типа направляющей обратите внимание на правильное направление монтажа поводка ворот.



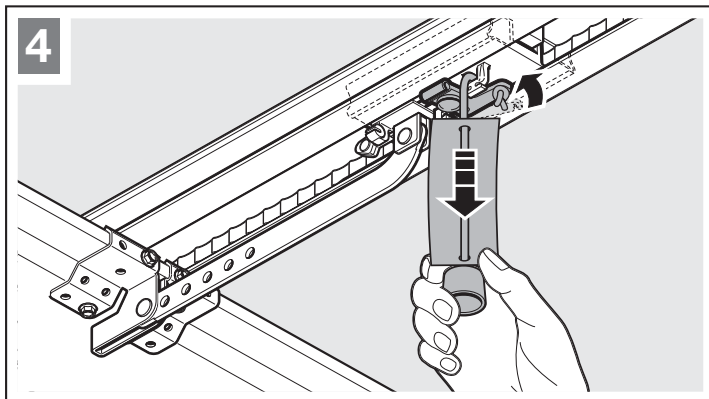
**УВЕДОМЛЕНИЕ**

В зависимости от типа ворот обратите внимание на правильное направление монтажа поводка ворот.



**Подготовка к управлению воротами вручную**

- ▶ Потяните за трос механической деблокировки.



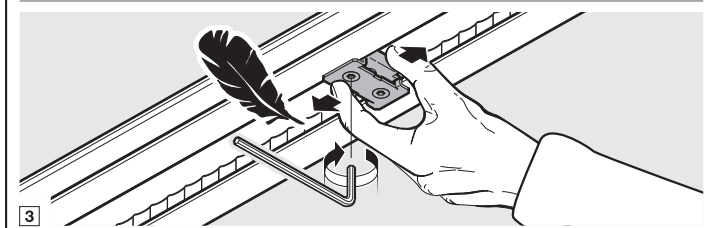
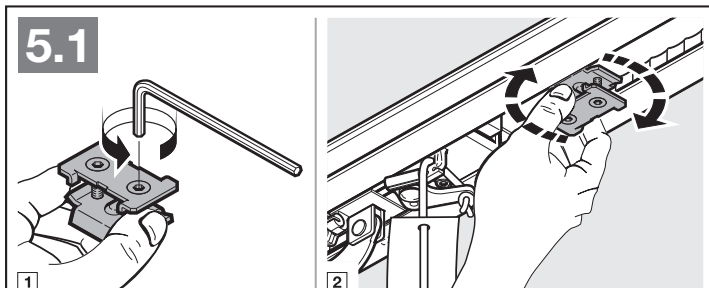
**3.5 Выбор конечных положений**

Если не удастся перевести ворота вручную в желаемое конечное положение ворот ОТКР или ЗАКР.

- ▶ Следуйте указаниям, которые Вы найдете в главе 3.1!

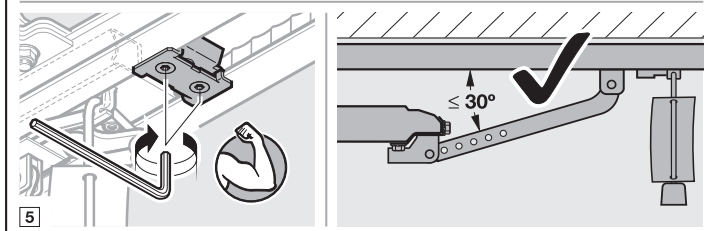
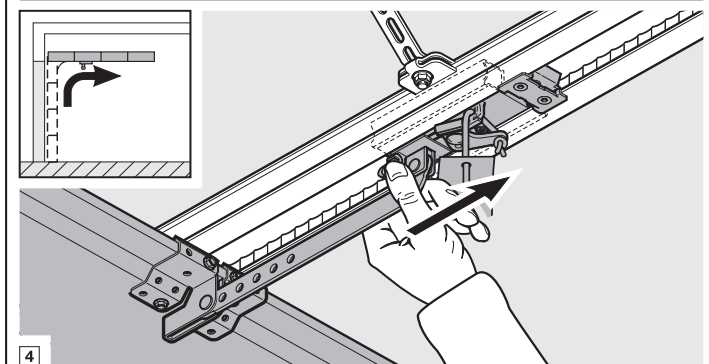
**3.5.1 Монтаж концевого упора «Ворота ОТКР»**

1. Вставьте концевой упор в направляющую шину между ведущей кареткой и приводом (без фиксации).
2. Переместите ворота вручную в конечное положение ворот ОТКР.
3. Зафиксируйте концевой упор.



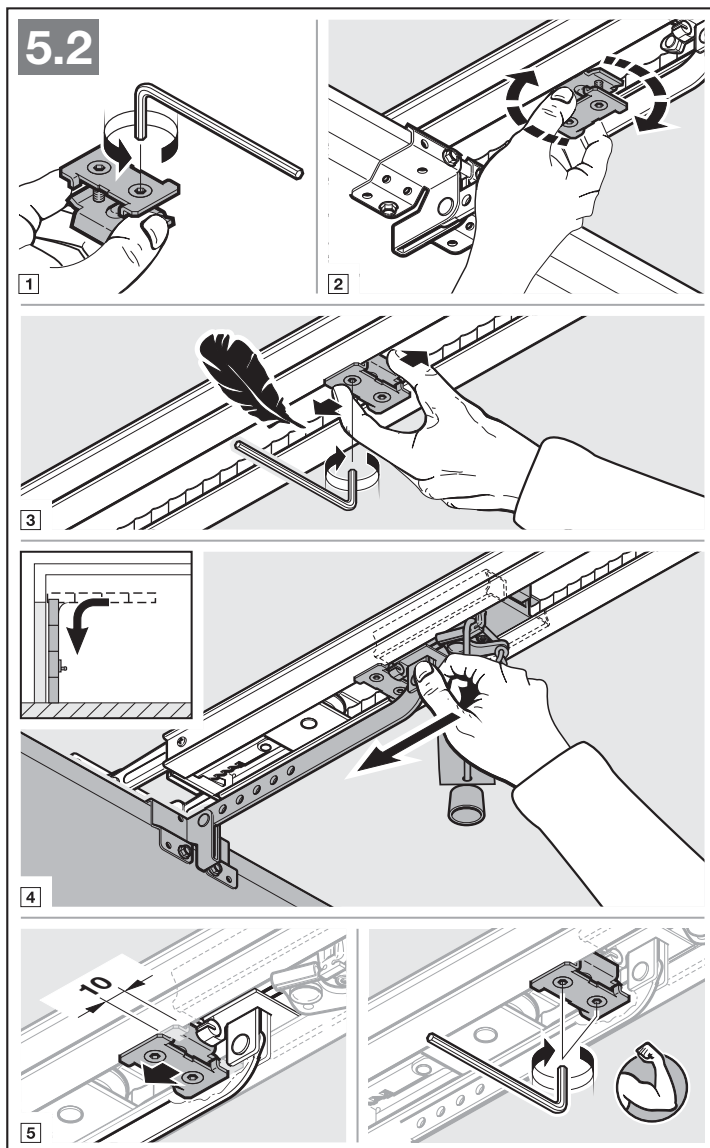
**УВЕДОМЛЕНИЕ**

Если ворота в конечном положении не открываются в полную высоту проезда, то концевой упор можно убрать. В этом случае будет использоваться встроенный концевой упор (в головке привода).



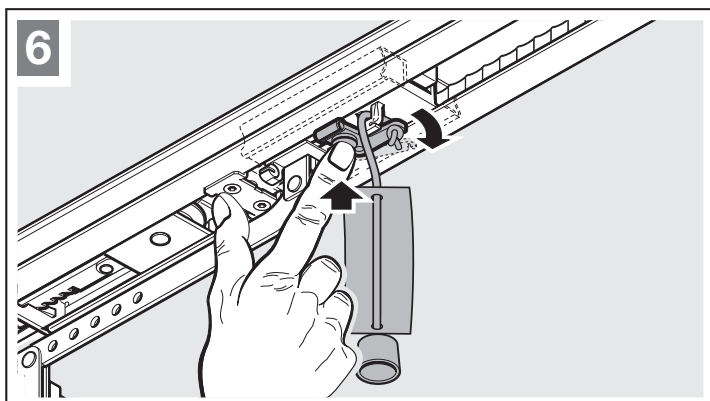
### 3.5.2 Монтаж концевого упора «Ворота ЗАКР»

1. Вставьте концевой упор в направляющую шину между ведущей кареткой и воротами (без фиксации).
2. Переместите ворота вручную в конечное положение ворот ЗАКР.
3. Сдвиньте концевой упор еще дальше в направлении *Ворота Закр.* примерно на 10 мм.
4. Зафиксируйте концевой упор.



#### Для подготовки к автоматическому режиму работы

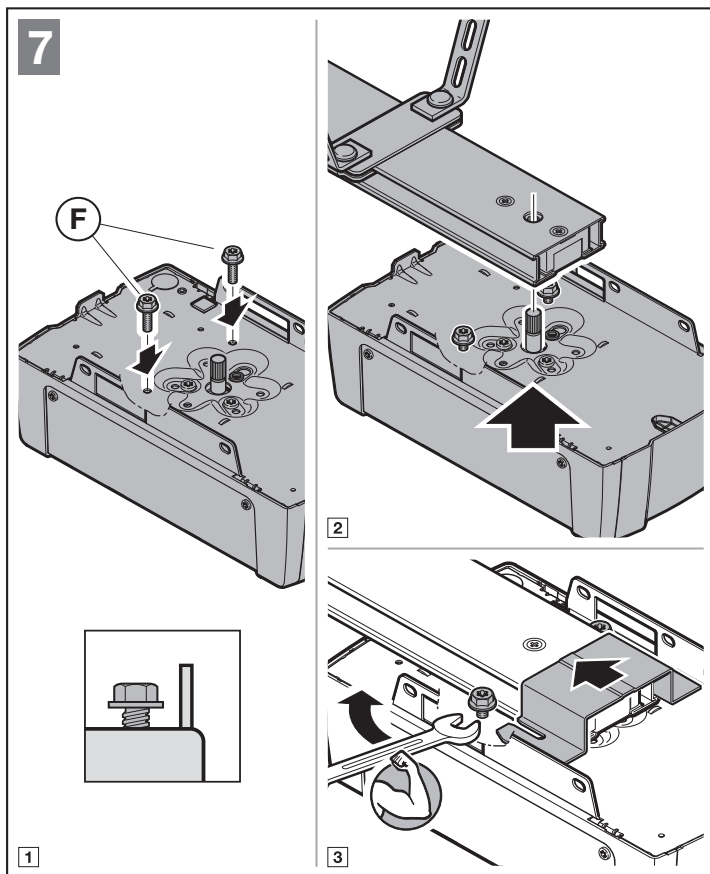
- ▶ Нажмите на зеленую кнопку на ведущей каретке.
- ▶ Двигайте ворота вручную до тех пор, пока не произойдет сцепление ведущей каретки с замковым фиксатором ремня.
- ▶ Соблюдайте указания по безопасности, которые Вы найдете в главе 11 – *Опасность защемления в направляющей шине*





### 3.5.3 Монтаж головки привода

- ▶ Закрепите головку привода с дисплеем в направлении ворот.



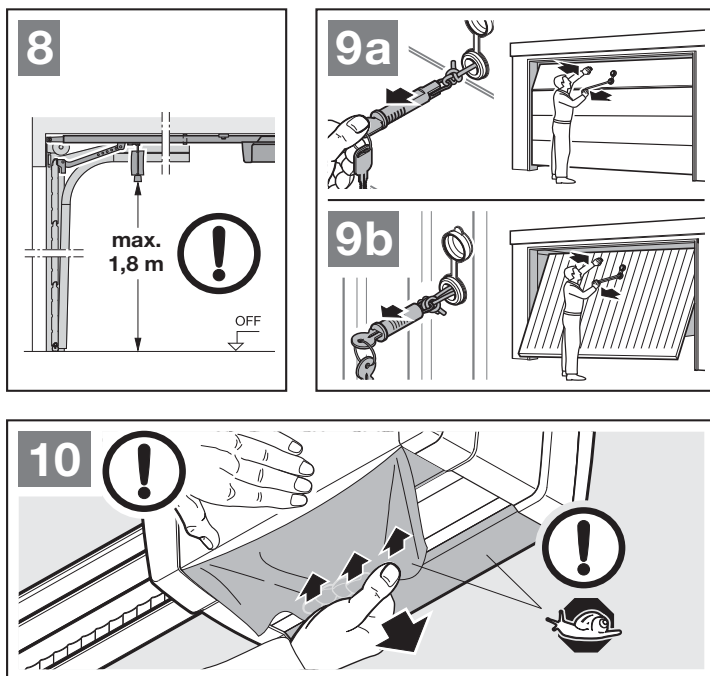
### 3.6 Аварийная деблокировка

Наконечник троса для механической разблокировки должен располагаться на расстоянии не выше 1,8 м от пола гаража. В зависимости от высоты гаражных ворот на месте монтажа, возможно, придется удлинить трос.

- ▶ При удлинении троса следите за тем, чтобы трос не мог повиснуть на багажнике на крыше или других выступающих частях автомобиля или ворот.

В гаражах без 2-го входа снаружи должно быть установлено устройство аварийной деблокировки для механической разблокировки ворот. В случае отключения напряжения аварийная деблокировка позволяет разблокировать ворота. Закажите устройство аварийной деблокировки отдельно.

- ▶ Ежемесячно проверяйте устройство аварийной деблокировки на безупречность функционирования.



## 4 Электромонтаж

► Соблюдайте указания по безопасности, изложенные в главе 2.6

- Смертельное поражение электрическим током вследствие напряжения сети
- Повреждение кабелей системы управления
- Внешнее напряжение на клеммах

► Снимите крышку.

### 4.1 Соединительные клеммы

Все клеммы могут использоваться многократно (рис. 11):

- Мин. сечение:  $1 \times 0,5 \text{ мм}^2$
- Макс. сечение:  $1 \times 2,5 \text{ мм}^2$

### 4.2 Подключение принадлежностей

#### УВЕДОМЛЕНИЯ

- Все принадлежности вместе могут нагружать привод макс. до **350 мА**. Потребляемый ток компонентов обозначен на иллюстрациях.
- Принадлежности серии 3 должны подключаться через **адаптер HCP NAP 1**.

К гнезду BUS могут подключаться принадлежности со специальными функциями.

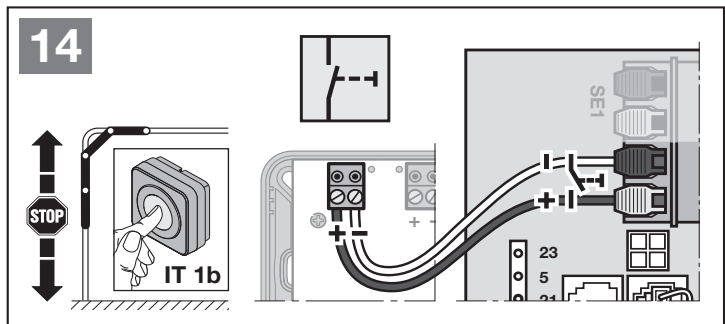
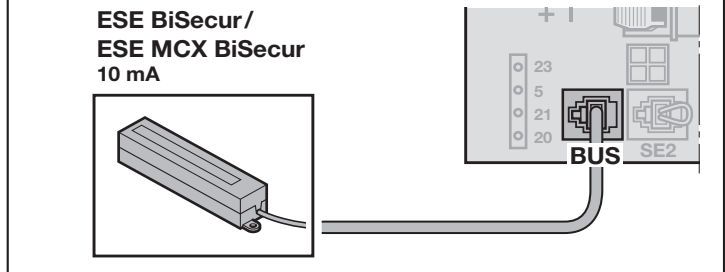
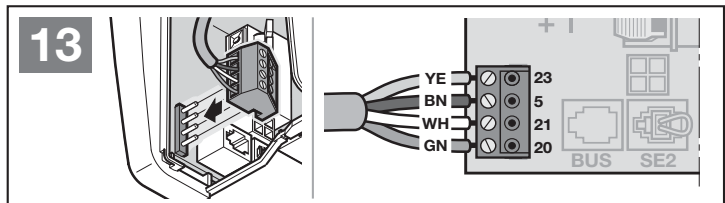
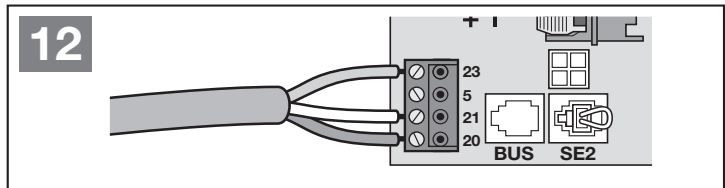
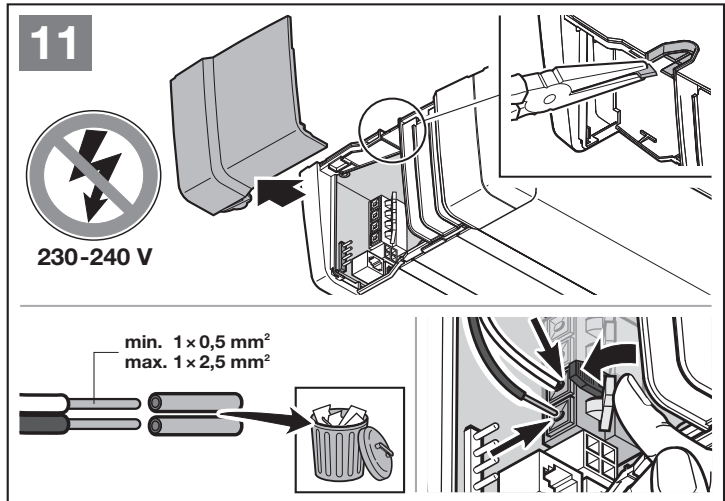
#### 4.2.1 Выключатель с функцией импульса

► Рис. 12

Возможно параллельное подключение одного или нескольких выключателей с замыкающими контактами (беспотенциальными), например, внутреннего клавишного выключателя или выключателя с ключом.

#### Назначение клемм:

23	Сигнал, канал 2	Частичное открытие
5	+24 В пост. тока	
21	Сигнал, канал 1	Импульс
20	0 В	



#### 4.2.2 Внешние приемники ДУ\*

► Рис. 13 + глава 10

В зависимости от приемника вставьте штекер в соответствующее гнездо или в гнездо BUS.

#### 4.2.3 Импульсный клавишный выключатель IT 1b\*

► Рис. 14

#### 4.2.4 Внутренний клавишный выключатель\*

► Рис. 15

**Импульсный клавишный выключатель для пуска или остановки движения ворот**

► Рис. 15.1

**Клавиша для включения и выключения встроенного привод освещения**

► Рис. 15.2

**Клавиша для включения и выключения всех элементов управления**

► Рис. 15.3

Свет можно включать и выключать.

#### 4.2.5 2-проводной световой барьер\* (динамический)

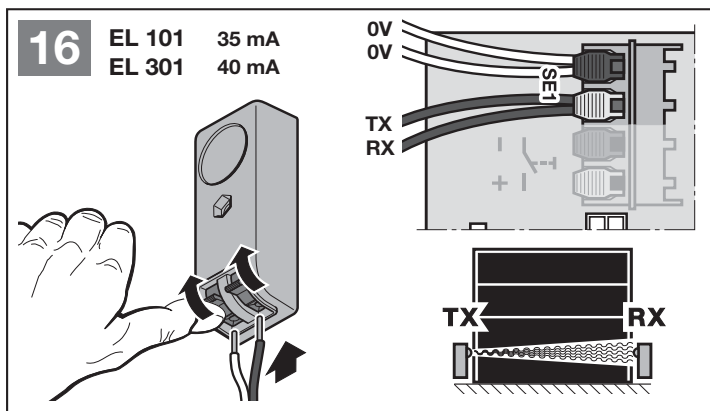
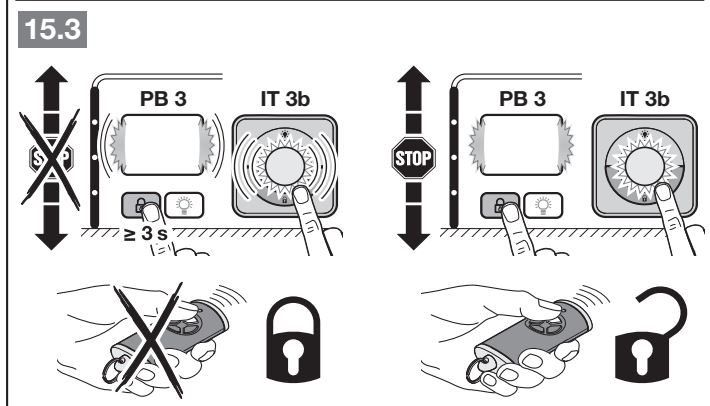
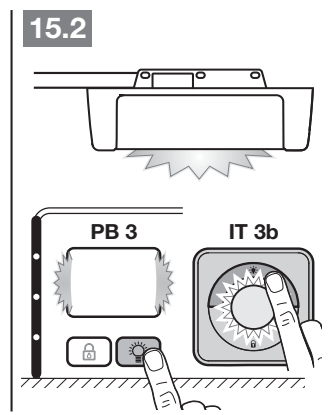
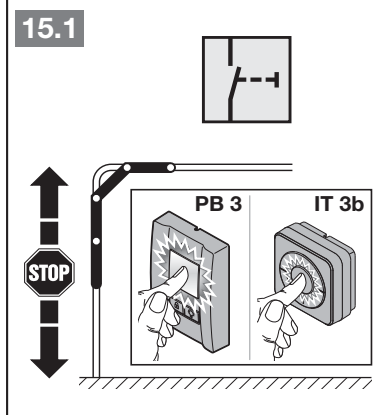
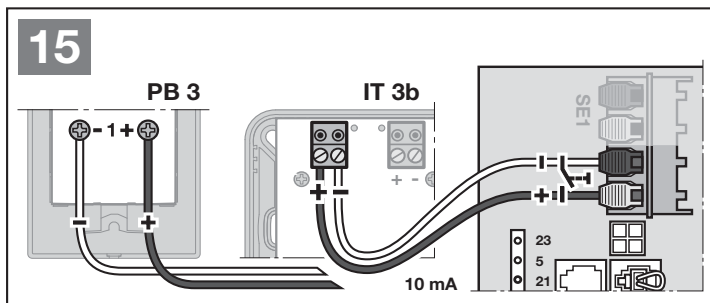
► Рис. 16

#### УВЕДОМЛЕНИЕ

При монтаже светового барьера необходимо обратить внимание на прилагаемую к нему инструкцию.

После срабатывания светового барьера привод останавливается и происходит безопасный реверс ворот в конечное положение ворот ОТКР.

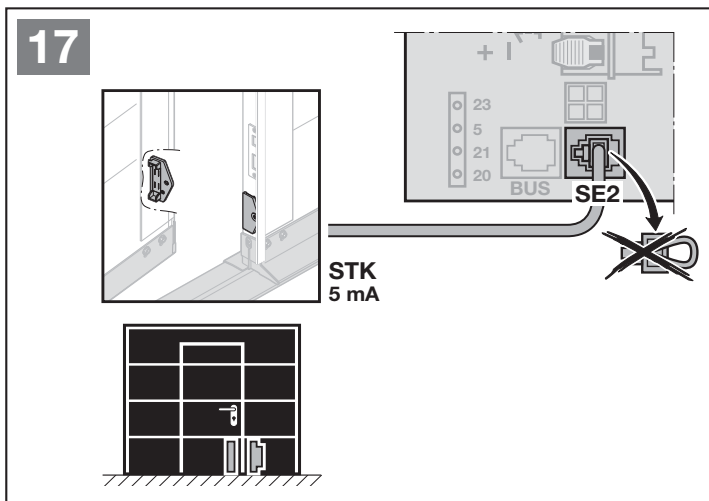
\* – Принадлежности, не входят в стандартный объем поставки.



#### 4.2.6 Контакт калитки с самоконтролем\*

► Рис. 17

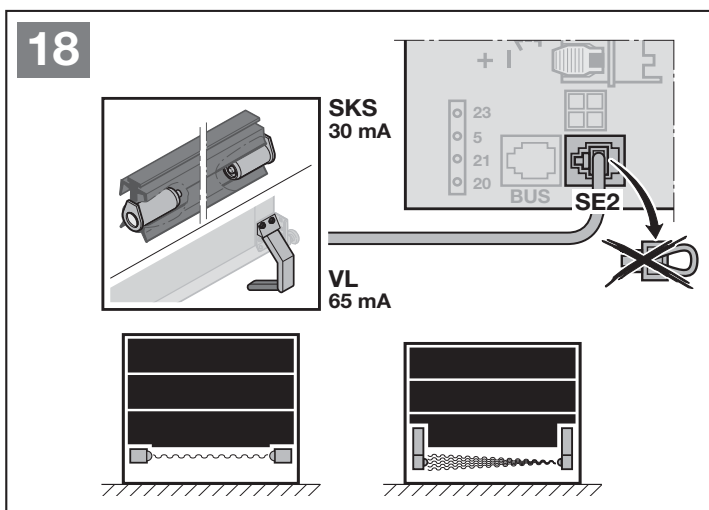
Если во время движения ворот контакт калитки размыкается, то привод немедленно останавливается и на некоторое время запрещает движение ворот.



#### 4.2.7 Предохранитель замыкающего контура\*

► Рис. 18

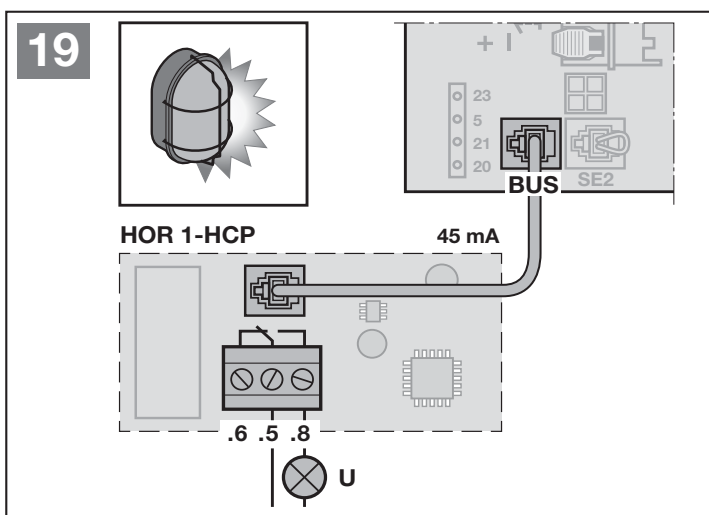
После срабатывания предохранителя замыкающего контура привод останавливается и происходит безопасный реверс ворот в конечное положение ворот ОТКР.



#### 4.2.8 Опционное реле\*

► Рис. 19 и глава 6.1.12

Опционное реле необходимо для подключения внешней лампы или сигнальной лампы.

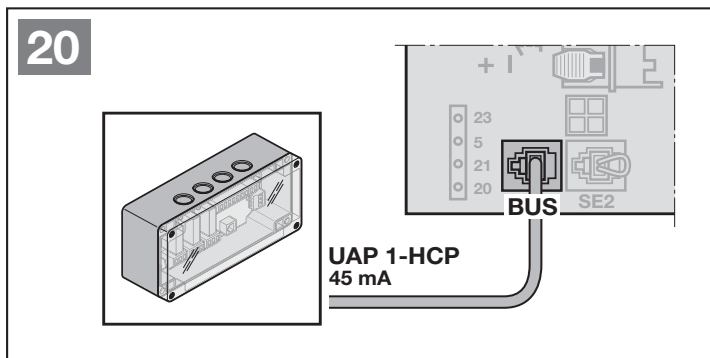


\* – Принадлежности, не входят в стандартный объем поставки.

#### 4.2.9 Универсальная адаптерная плата\*

► Рис. 20 и глава 6.1.12

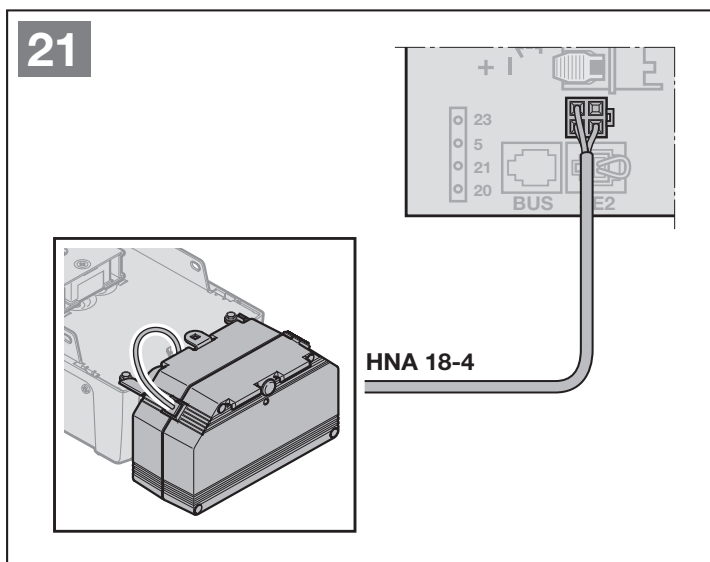
Универсальная адаптерная плата может использоваться для других дополнительных функций.



#### 4.2.10 Аварийный аккумулятор\*

► Рис. 21

Для того чтобы привести ворота в движение при отключении напряжения, может быть подключен опциональный аварийный аккумулятор. Переход на эксплуатацию от аварийного аккумулятора происходит автоматически. Во время работы аккумулятора во встроенном в привод освещении горит меньшее количество светодиодов.



### ⚠ ОСТОРОЖНО

#### Опасность получения травм вследствие внезапного движения ворот

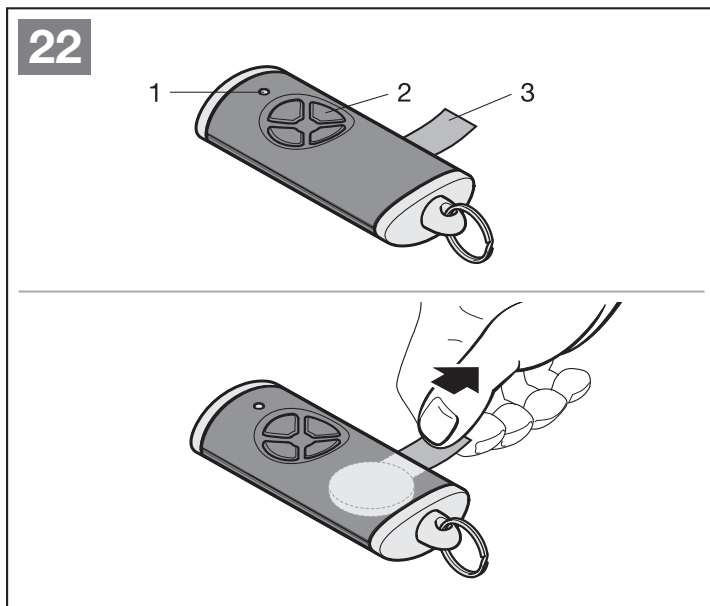
Внезапное движение ворот может произойти в том случае, если вилка электропитания вынута из сети, а аварийный аккумулятор все еще подключен.

► При проведении любых работ, связанных с конструкцией ворот, проследите за тем, чтобы вилка электропитания привода и вилка аварийного аккумулятора были отсоединены от сети.

#### 4.2.11 Пульт ДУ

► Рис. 22

- 1 Светодиод, двухцветный
- 2 Клавиши пульта ДУ
- 3 Изоляционная пленка отсека батареи



\* – Принадлежности, не входят в стандартный объем поставки.

## 5 Ввод в эксплуатацию

- ▶ Перед вводом изделия в эксплуатацию ознакомьтесь с указаниями по обеспечению безопасности в главах 2.7 и 2.9.

При проведении рабочих циклов для программирования в режиме обучения привод настраивается на соответствующие ворота. При этом длина пути перемещения, необходимое усилие для открывания и закрывания и подключенные устройства безопасности автоматически программируются и сохраняются с защитой от внезапного исчезновения напряжения. Эти технические данные действительны только для данных конкретных ворот.

### УВЕДОМЛЕНИЯ

- Пульт ДУ должен быть готов к эксплуатации (см. главу 4.2.11).
- Ведущая каретка должна быть зацеплена.
- В зоне работы устройств безопасности не должно находиться никаких препятствий.
- Устройства безопасности должны быть предварительно смонтированы и подключены.
- При последующем подключении дополнительных устройств безопасности необходимо выполнить возврат к заводским настройкам.
- Во время рабочих циклов для программирования пути перемещения в режиме обучения и необходимых усилий подключенные устройства безопасности и устройство ограничения усилия не активированы.
- При программировании пути перемещения привод перемещается на медленной скорости.

### Встроенное в привод освещение

Если привод еще не запрограммирован, то встроенное в привод освещение горит в течение 60 секунд, как только вилка вставляется в розетку.

#### 5.1 Программирование привода

#### ВНИМАНИЕ

##### Опасность травм вследствие неправильно выбранного типа привода

При неправильно выбранном типе ворот предварительно устанавливаются неспецифические значения. Неисправная работа системы ворот может привести к травмам людей.

- ▶ Выбирайте только то меню, которое соответствует имеющейся у Вас конструкции ворот.

#### ▶ Рис. 23

1. Вставьте сетевую штепсельную вилку. На дисплее
  - в течение 1 секунды горит **8.8.**,
  - затем постоянно горит **U**.

2. Нажмите клавишу  или  и выберите имеющийся тип ворот.

### Типы ворот:

#### Меню Тип ворот

- 01.** = Секционные ворота
- 02** = Подъемно-поворотные ворота <sup>1)</sup>
- 03** = Откатные секционные ворота, гаражные ворота с распашными створками
- 04** = Откидные ворота <sup>2)</sup>
- 05** = Гаражные потолочные ворота

1) Ворота, которые поворачиваются наружу

2) Ворота, которые откидываются внутрь

3. Нажмите на клавишу .

– Горит **L**.

4. Нажмите на клавишу .

– Ворота открываются и ненадолго останавливаются в конечном положении ворот ОТКР. **L** мигает.

– Ворота автоматически производят 3 полных цикла перемещения (движение ворот ОТКР / ЗАКР). **L** мигает при движении в направлении Ворота-ЗАКР.




**L** мигает при движении в направлении Ворота-ОТКР.

Программируются путь перемещения, необходимые усилия и подключенные устройства безопасности.

Во время проведения рабочих циклов для программирования в режиме обучения встроенное в привод освещение мигает.

– Ворота остаются в конечном положении ворот ОТКР. Встроенное в привод освещение горит постоянно.

### Прерывание рабочего цикла для программирования в режиме обучения

- ▶ Нажмите на одну из клавиш , ,  или на внешний элемент управления с импульсной функцией.

На дисплее горит **U**, привод не запрограммирован.

### Отображение на дисплее запрограммированных усилий

По окончании рабочих циклов для программирования в режиме обучения на дисплее горит число, которое обозначает полученное максимальное усилие.

Значение говорит о следующем:

- 0-2** Оптимальное соотношение усилий. Конструкция ворот перемещается легко.
- 3-9** Плохое соотношение усилий. Конструкцию ворот необходимо проверить или настроить заново.

Привод автоматически переходит в меню для программирования пульта ДУ.

Каждой клавише пульта ДУ соответствует определенный радиокод.

- ▶ Также следуйте указаниям, которые Вы найдете в главе 8.

На дисплее мигает **11**.

**Для программирования радиокода (импульс):**

5. Нажмите и удерживайте ту клавишу пульта ДУ, радиокод которой Вы хотите передать.

**Пульт ДУ:**

- Светодиод горит синим цветом в течение 2 секунд и затем гаснет.
- Через 5 секунд светодиод поочередно мигает красным и синим цветом. Происходит передача радиокода.

**Привод:**

Если приемник распознает действующий радиокод, то на дисплее быстро мигает **11**.

6. Отпустите клавишу пульта ДУ.

**Пульт ДУ запрограммирован и готов к работе.**

На дисплее с нормальной скоростью мигает **11**. Другие пульты ДУ могут быть запрограммированы в течение 25 секунд.

**Для программирования других радиокодов (импульс):**

- ▶ Выполните заново шаги **5 + 6**.

**Для преждевременной отмены программирования радиокодов:**

- ▶ Нажмите на клавишу **PRG**.

**Для программирования других функций на пульте ДУ:**

- ▶ Нажмите на клавишу **^** и выберите:

Меню <b>12</b>	Подсветка
Меню <b>13</b>	Частичное открывание
Меню <b>14</b>	Выбор направления «Ворота ОТКР»
Меню <b>15</b>	Выбор направления «Ворота ЗАКР»
Меню <b>16</b>	homee Brain

7. Нажмите клавишу **PRG** и перейдите в режим программирования. Соответственно с нормальной скоростью мигает **12, 13, 14, 15** или **16**.
8. Выполните шаги **5 + 6**, как для радиокода (импульс).

**Если Вы не собираетесь программировать новые пульты ДУ:**

1. Выберите при помощи клавиш **^** / **v** меню **00**.
2. Нажмите на клавишу **PRG**. Привод переходит в рабочий режим.

**Или**

- ▶ Ничего не нажимайте в течение 25 секунд (время ожидания).

Запрограммированные устройства безопасности активны и активированы в меню.

**Привод готов к работе.**

**Время ожидания:**

Если при программировании пульта ДУ заканчивается время ожидания (25 секунд), привод автоматически возвращается в режим программирования. Для регистрации пульта ДУ в таком случае необходимо вручную выбрать соответствующее меню.

- ▶ Глава 6.1.4





## 6 Меню

### УВЕДОМЛЕНИЯ

- Меню **00** – это первое видимое меню в режиме программирования
- Меню **00** служит также для выхода из режима программирования.
- Меню **01–09** доступны только при первом вводе в эксплуатацию.
- После ввода в эксплуатацию видны только вызываемые меню **10–38**.
- Точка рядом с номером меню указывает на то, что меню активировано.

### Для перехода в режим программирования:

- ▶ Нажмите клавишу **PRG** в течение 5 секунд и не отпускайте ее, пока на дисплее не загорится **00**.

### Для выбора меню:

- ▶ Выберите при помощи клавиш **▲** / **▼** желаемое меню. Нажатие и удерживание нажатыми клавиш **▲** / **▼** позволяет пролистывать меню в ускоренном режиме.

### Для активации меню с одной функцией:

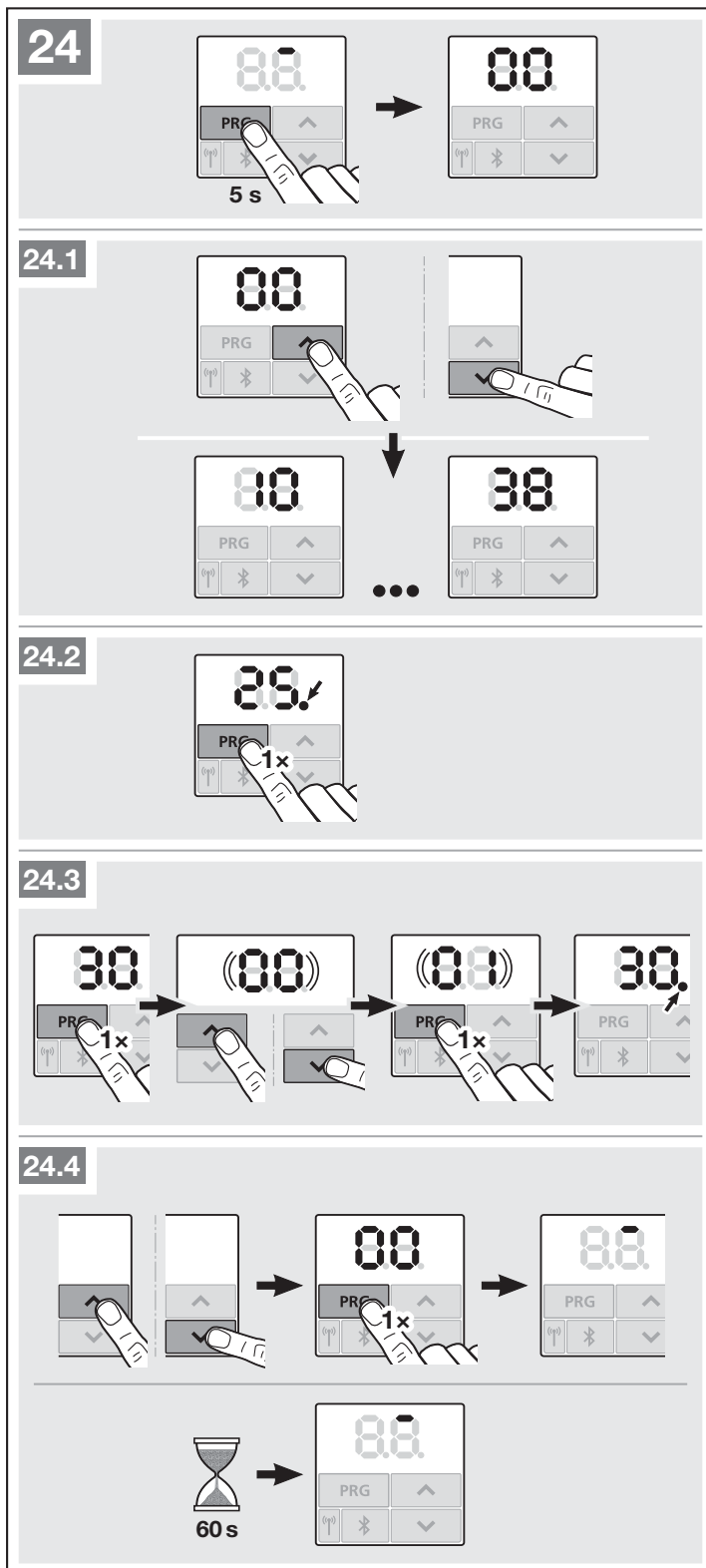
- ▶ Нажмите клавишу **PRG** 1 раз. Меню немедленно активируется. Рядом с номером меню горит точка.

### Для активации меню с выбираемыми параметрами:

1. Нажмите клавишу **PRG** 1 раз. Активированный параметр мигает.
2. С помощью клавиш **▲** / **▼** выберите желаемый параметр.
3. Нажмите клавишу **PRG** 1 раз. Параметр немедленно активируется. Горит номер меню.

### Для выхода из режима программирования:

1. Выберите при помощи клавиш **▲** / **▼** меню **00**.
  2. Нажмите на клавишу **PRG**.
- Или



- ▶ Ничего не нажимайте в течение 60 секунд (время ожидания).  
Все введенные данные сохранены. Привод переходит в рабочий режим.

## 6.1 Описание различных меню

Обзор всех меню в виде таблицы Вы найдете в главе 19, начиная со стр. 62.

### 6.1.1 Дополнительные меню

Помимо описанных здесь меню **01 – 37** и соответствующих параметров можно также произвести следующие настройки, например:

- Регулировка скорости
- Регулировка ограничения усилия
- Регулировка нагрузки на ремень
- Изменение предела реверсирования
- Направление рабочего движения и режим реверсирования устройств безопасности
- Изменение положения вентиляции без устройства безопасности

Для выполнения этих настроек обратитесь к Вашему региональному дилеру.

### УВЕДОМЛЕНИЕ

Настройки, с помощью которых изменяется заводская настройка, могут производиться только квалифицированными специалистами.

### 6.1.2 Меню 01 – 06: типы ворот

Меню **01 – 06** нужны Вам только для ввода привода в эксплуатацию. Эти меню можно выбрать только при первоначальном вводе в эксплуатацию или после возврата к заводской настройке.

Когда Вы выбираете тип ворот, предварительно автоматически устанавливаются все данные ворот, например:

- Скорости,
- Плавный останов,
- Режим реверсирования устройств безопасности,
- Пределы реверсирования,
- и т.д.

Обзор типов ворот приведен в главе 5.1.

### 6.1.3 Меню 10: Рабочие циклы для программирования в режиме обучения

- ▶ Внимательно ознакомьтесь с указаниями в главе 5.

Выполнение рабочих циклов для программирования в режиме обучения необходимо,

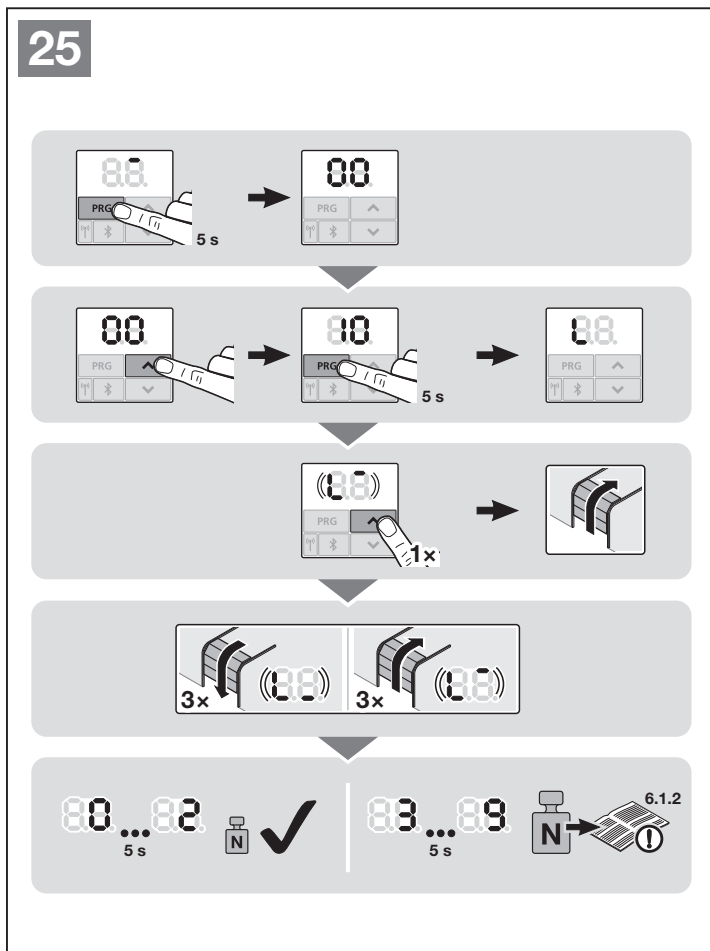
- после проведения работ по техническому обслуживанию или сервисному уходу,
- если производились какие-либо изменения на воротах.

### Рабочие циклы для программирования в режиме обучения в состоянии поставки:

При первом вводе в эксплуатацию (глава 5) все рабочие циклы для программирования в режиме обучения производятся автоматически.

**Для запуска рабочих циклов для программирования в режиме обучения:**

1. Нажмите на клавишу **PRG** и не отпускайте ее, пока на дисплее не загорится **00**.
  2. Выберите при помощи клавиш **▲** / **▼** меню **10**.
  3. Нажмите на клавишу **PRG** и удерживайте ее в течение 5 секунд.
    - Горит **L**.
  4. Нажмите на клавишу **▲**.
    - Ворота открываются и ненадолго останавливаются в конечном положении ворот ОТКР. **L** мигает.
    - Ворота автоматически производят 3 полных цикла перемещения (движение ворот ОТКР/ЗАКР). **L** мигает при движении в направлении Ворота-ЗАКР. **L** мигает при движении в направлении Ворота-ОТКР.
- Путь перемещения и необходимые усилия программируются в режиме обучения. Во время проведения рабочих циклов для программирования в режиме обучения встроенное в привод освещение мигает.
- Ворота остаются в конечном положении ворот ОТКР. Встроенное в привод освещение горит не мигая и затем гаснет примерно через 60 секунд.



**Отображение на дисплее запрограммированных усилий**

По окончании рабочих циклов для программирования в режиме обучения на дисплее горит число, которое обозначает полученное максимальное усилие.

Значение говорит о следующем:

- 0-2** Оптимальное соотношение усилий. Конструкция ворот перемещается легко.
- 3-9** Плохое соотношение усилий. Конструкцию ворот необходимо проверить или настроить заново.

**6.1.4 Меню 11 – 15:  
Программирование  
пульты ДУ**

На встроенном приемнике может быть запрограммировано макс. 150 радиокодов.

Радиокоды могут сохраняться на имеющихся каналах.

Если программируется более 150 радиокодов, то удаляются те радиокоды, которые были запрограммированы раньше.

Если радиокод клавиши пульта ДУ программируется для двух различных функций, он удаляется для функции, запрограммированной ранее.

Для программирования радиокода должны быть выполнены следующие условия:

- Привод находится в состоянии покоя.
- Время предупреждения не активировано.
- Время нахождения в открытом положении не активировано.

**Меню 11: Программирование радиокода для импульсного управления:**

1. Выберите меню 11, как описано в главе 6.
2. Нажмите на клавишу **PRG**. На дисплее с нормальной скоростью мигает 11.
3. Выполните шаги 5 + 6, как описано в главе 5.1.

**Для преждевременной отмены программирования пульта ДУ:**

- ▶ Нажмите на клавишу **PRG**.

**Время ожидания:**

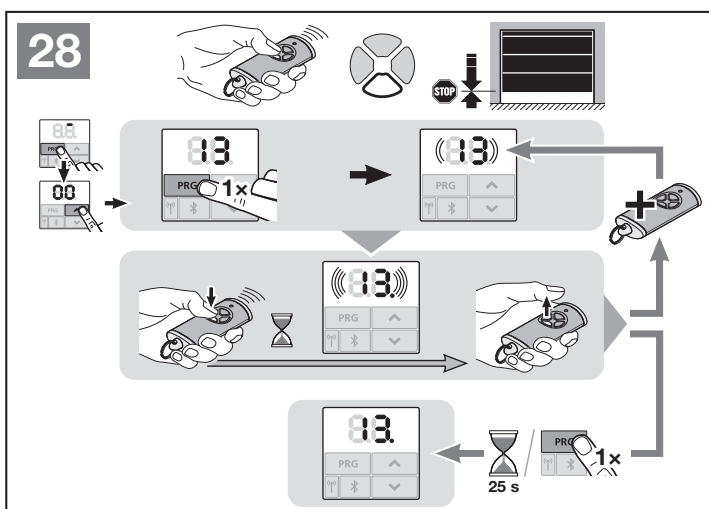
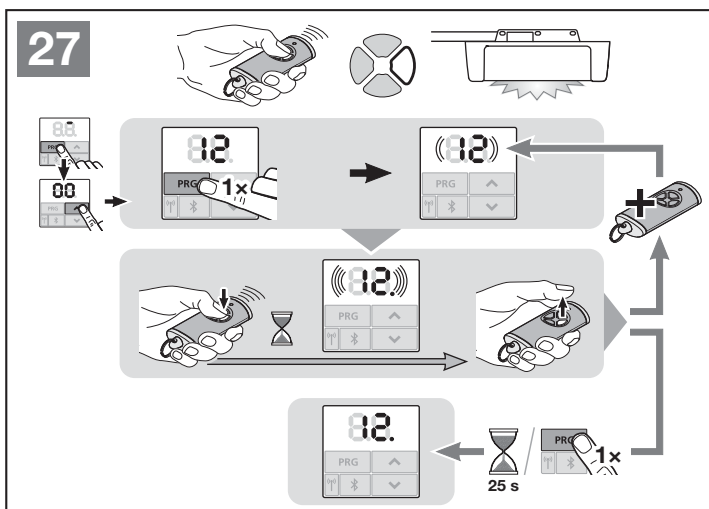
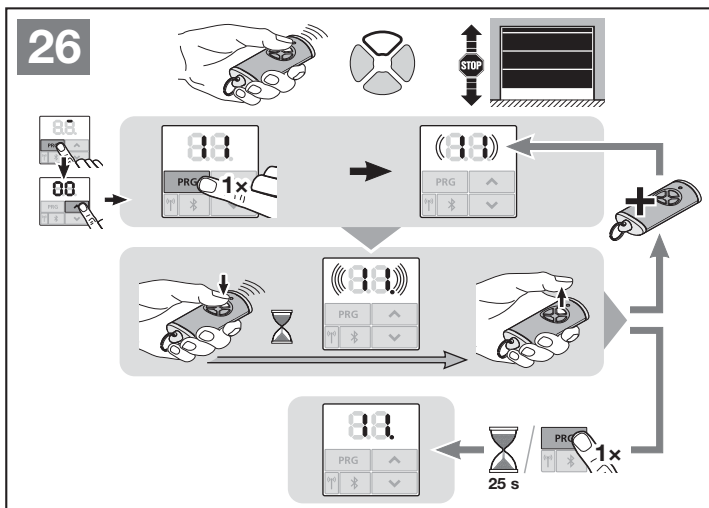
Если при программировании пульта ДУ заканчивается время ожидания (25 секунд), привод автоматически возвращается в режим программирования.

**Меню 12: Программирование радиокода для освещения:**

- ▶ Произведите те же операции, что описываются в меню 11.

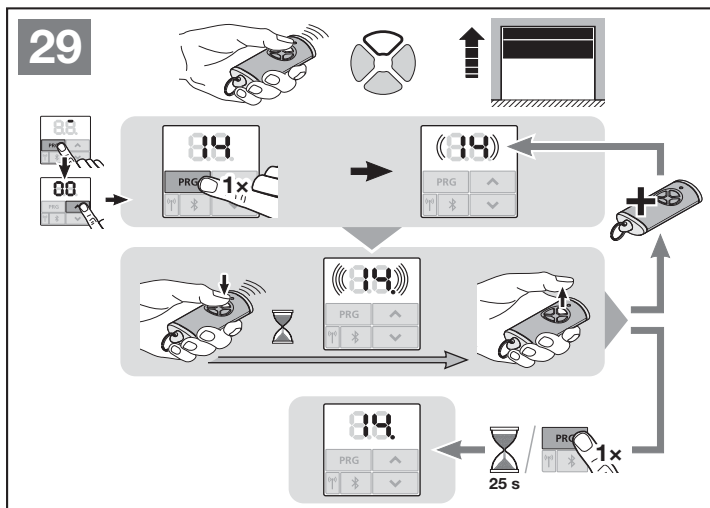
**Меню 13: Программирование радиокода для частичного открывания:**

- ▶ Произведите те же операции, что описываются в меню 11.



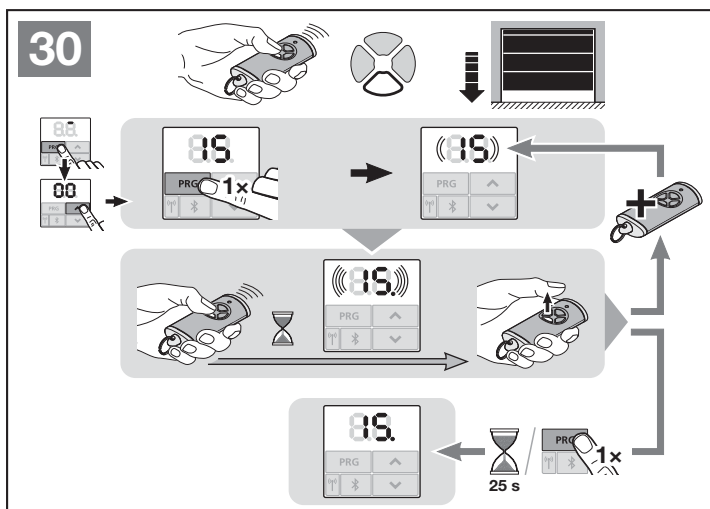
**Меню 14: Программирование радиокода для выбора направления «Ворота ОТКР»:**

- ▶ Произведите те же операции, что описываются в меню 11.



**Меню 15: Программирование радиокода для выбора направления «Ворота ЗАКР»:**

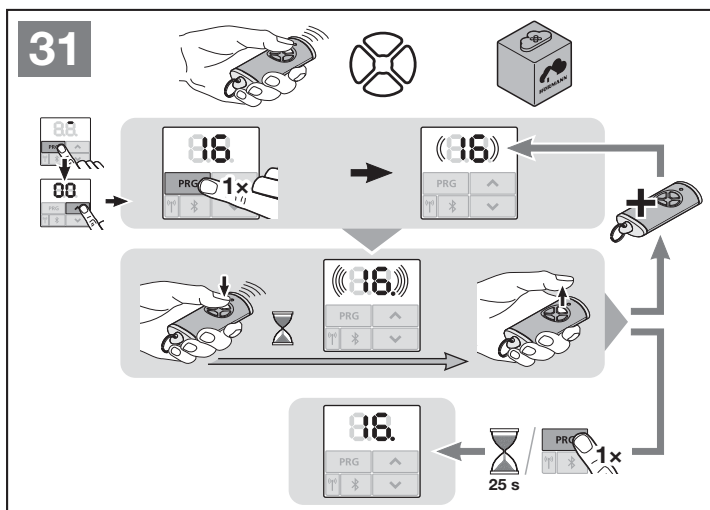
- ▶ Произведите те же операции, что описываются в меню 11.



**Меню 16: Программирование всех радиокодов (homee Brain)**

Все радиокоды и функции предоставляются и программируются.

- ▶ Произведите те же операции, что описываются в меню 11.



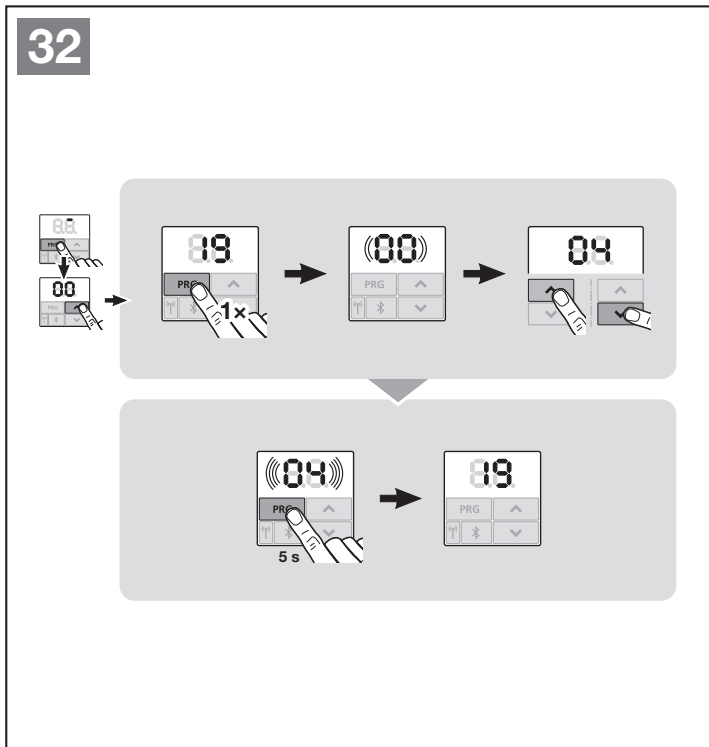
**6.1.5 Меню 19: Удаление радиокодов – все функции**

Радиокоды отдельных клавиш пультов ДУ или отдельных функций удалить нельзя.

1. Выберите меню **19**.
  - Мигает **00**
2. С помощью клавиш **^** + **v** выберите параметр желаемой функции.

<b>19 Удаление радиокодов</b>	
<b>00</b>	Назад без удаления
<b>01</b>	Радиоуправление
<b>02</b>	Bluetooth®
<b>03</b>	–
<b>04</b>	Все

- Выбранный параметр мигает.
3. Нажмите на клавишу **PRG** и удерживайте ее в течение 5 секунд, чтобы подтвердить удаление.
    - Выбранный параметр быстро мигает.
    - **19** горит.



То, что касается описанных ниже меню:

- ▶ См. также обзор в главе 19.

### 6.1.6 Меню 23: Изменение положения частичного открывания или проветривания

Положения частичного открывания и проветривания предварительно установлены на заводе и зависят от типа ворот.

#### Частичное открывание

	ок. 260 мм перед конечным положением ворот «ЗАКР»
Зона	ок. 120 мм перед каждым конечным положением ворот

#### Проветривание

	100 мм пути перемещения каретки
Зона	35–300 мм перед конечным положением ворот «ЗАКР»

Приведение ворот в положение частичного открывания возможно следующим образом:

- С помощью 3-го радиоканала (меню 13)
- С помощью внешнего приемника
- С помощью дополнительной платы UAP 1-НСР
- С помощью импульса на клеммах 20/23

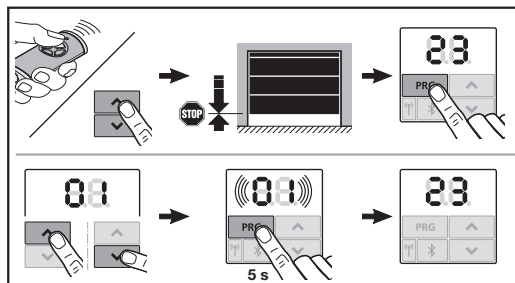
Приведение ворот в положение проветривания, а также его изменение возможно следующим образом:

- С помощью климатического датчика НКSI-1
- С помощью, например, дополнительной платы UAP 1-НСР
- С помощью homee Brain

#### УВЕДОМЛЕНИЯ

- Положение проветривания можно изменить только в том случае, если наряду с имеющимся серийным устройством ограничения усилия подключено еще как минимум одно **дополнительное** устройство безопасности (световой барьер /опережающий световой барьер) в направлении «Ворота ЗАКР».
- Климатический датчик и **дополнительное** устройство безопасности (световой барьер /опережающий световой барьер) должны быть обязательно предварительно запрограммированы. Только в таком случае меню 23 – параметр 02 видны и могут быть настроены.
- Если климатический датчик подключен, автоматически активируется также
  - время предупреждения (меню 32 – параметр 03)
  - время предупреждения в направлении «Ворота ЗАКР» (меню 33 – параметр 00).

- Если **дополнительное** устройство безопасности (световой барьер /опережающий световой барьер) деактивировано или не выбрано направление «Ворота ЗАКР», то измененное положение проветривания сбрасывается. Меню 23 – параметр 02 гаснет и больше не может быть настроен.



#### Для изменения положения частичного открывания или проветривания:

1. С помощью клавиш + , запрограммированного радиокода (импульс) или внешнего элемента управления с функцией импульса переведите ворота в желаемое положение.
2. Выберите меню 23.
  - Мигает 00
3. С помощью клавиш + выберите параметр желаемой функции.

23	Изменение положения	
	00	Назад без изменения
	01	Положение частичного открывания
	02	Положение проветривания

- Мигает 01 или 02
4. Нажмите на клавишу и удерживайте ее в течение 5 секунд, чтобы сохранить это положение.
    - 01 или 02 быстро мигает.
    - 23 горит.

#### Измененное положение сохранено.

Если выбранное положение слишком близко к конечному положению ворот «ЗАКР», то на дисплее высвечивается ошибка 1 с мигающей точкой (см. главу 17). Автоматически настраивается положение заводской настройки или остается последнее действующее положение.

#### УВЕДОМЛЕНИЕ

- При наличии откидывающегося роликодержателя из ассортимента принадлежностей гараж можно проветривать и без монтажа дополнительного устройства безопасности (светового барьера).
- ▶ Для монтажа и программирования обратитесь к Вашему региональному дилеру.



**6.1.7 Меню 25: Встроенное в привод освещение деактивировано**


Когда активировано меню **25**, встроенное в привод освещение отключено и во время движения ворот. Если активировано меню **25**, то автоматически активируется также параметр **01** в меню **30**.

**6.1.8 Меню 26: Длительность послесвечения**

Как только ворота приводятся в движение, включается встроенное в привод освещение. После того как ворота останавливаются, встроенное в привод освещение остается включенным в течение заранее установленного времени (длительность послесвечения).

**Для настройки желаемой функции:**

- Выберите меню и параметр желаемой функции, как описано в главе 6.


26	Длительность послесвечения	
00	деактивирована.	
01	30 секунд	
02	60 секунд	
03	120 секунд	
04	180 секунд	
05	300 секунд	
06	600 секунд	

**6.1.9 Меню 27: Длительность послесвечения наружного освещения**

Длительность послесвечения подключенного наружного освещения переключается с помощью привода.

**Для настройки желаемой функции:**


- Выберите меню и параметр желаемой функции, как описано в главе 6.

27	Длительность послесвечения наружного освещения	
00	деактивировано.	
01	так же, как в меню <b>26</b> <sup>1)</sup>	
02	60 секунд	
03	180 секунд	
04	300 секунд	
05	600 секунд	

1) ВНИМАНИЕ: никакого индикатора необходимости технического обслуживания (ln).

**6.1.10 Меню 28: Постоянно включенное наружное освещение с дополнительной платой**


Если к опциональному реле HOR 1-НСП или к универсальной адаптерной плате UAP 1-НСП (3-е реле) подключено наружное освещение, то с помощью внешних элементов управления его можно включить так, чтобы оно работало постоянно.

28	Постоянно включенное наружное освещение	
00	Деактивировано	
01	Активировано	

**6.1.11 Меню 29: Встроенное в привод освещение «бегущий огонь»**

Это меню только отображается и может быть выбрано в зависимости от типа привода.

Если «бегущий огонь» активирован, то встроенное в привод освещение показывает направление движения ворот.

29	«Бегущий огонь»	
00	Деактивирован	
01	Активирован при движении ворот	
02	Активирован при подаче предупреждающего сигнала о движении ворот / предупреждении	
03	Активирован при движении ворот и при подаче предупреждающего сигнала о движении ворот / предупреждении	


**6.1.12 Меню 30: Функции реле снаружи**

Опциональное реле HOR 1-НСП или универсальная адаптерная плата UAP 1-НСП (3-е реле) необходимы для подключения внешней лампы или сигнальной лампы.

При помощи универсальной адаптерной платы UAP 1-НСП (3-е реле) возможна активация других функций, например, сигнализации о достижении конечных положений «Ворота ОТКР» и «Ворота ЗАКР», выбора направления или встроенного в привод освещения.

**Для настройки желаемой функций реле:**

- Выберите меню и параметр желаемой функции, как описано в главе 6.

30	Функции реле снаружи HOR 1-НСР, UAP 1-НСР (3-е реле)	
00	Деактивирована	
01	Функция «Освещение снаружи» <sup>1)</sup>	
02	Сигнал о достижении конечного положения «Ворота ОТКР»	
03	Сигнал о достижении конечного положения «Ворота ЗАКР»	
04	Сигнал о достижении конечного положения «Частичное открывание»	
05	Импульсный сигнал при подаче команды	
06	Сообщение об ошибке на дисплее (сбой)	
07	Предупреждающий сигнал о движении ворот / предупреждение <sup>2)</sup> , длительный сигнал	
08	Предупреждающий сигнал о движении ворот / предупреждение <sup>1)</sup> , мигание	
09	Во время движения реле срабатывает, а в конечных положениях отпускает	
10	Сообщение «Интервал технического обслуживания» (индикация In)	
11	так же, как в меню 26 <sup>1)</sup>	

1) ВНИМАНИЕ: никакого индикатора необходимости технического обслуживания (In).

2) Предупреждение только, если активировано в меню 32.

Если в меню 30 активирован параметр 00 или 11, то автоматически деактивируется функция в меню 25.

**Время ожидания**


Если Вы в течение 60 секунд не нажмете клавишу **PRG** для сохранения желаемого параметра, то сохранится установленный ранее параметр.

**6.1.13 Меню 32: Время предупреждения**

Если дается команда на перемещение, то перед движением ворот в течение времени предупреждения мигает встроенное в привод освещение. Дополнительно мигает подключенная к опционному реле сигнальная лампа.

**Для настройки желаемой функции:**

- Выберите меню и параметр желаемой функции, как описано в главе 6.


32	Время предупреждения	
00	деактивировано Если дается команда на перемещение, ворота немедленно начинают движение.	
01	1 секунда	
02	2 секунды	
03	3 секунды	
04	4 секунды	
05	5 секунд	
06	10 секунд	
07	15 секунд	
08	20 секунд	
09	30 секунд	
10	60 секунд	

**Время ожидания**

Если Вы в течение 60 секунд не нажмете клавишу **PRG** для сохранения желаемого параметра, то сохранится установленный ранее параметр.

**6.1.14 Меню 33: Направление предупреждения**

Настройте в меню 33, должно ли время предупреждения быть активировано при движении в направлении «Ворота ЗАКР» или в направлении «Ворота ОТКР» + «Ворота ЗАКР».

33	Направление предупреждения	
00	Предупреждение в направлении «Ворота ЗАКР»	
01	Предупреждение в направлении «Ворота ОТКР» + «Ворота ЗАКР»	

**6.1.15 Меню 34: Автоматическое закрывание**


При автоматическом закрывании ворота открываются при подаче команды на перемещение. По окончании установленного времени удерживания (времени нахождения в открытом положении) и времени предупреждения ворота автоматически закрываются.

**УВЕДОМЛЕНИЯ**

- Согласно стандарту EN 12453 автоматическое закрывание может быть активировано только в том случае, если наряду с имеющимся серийным устройством ограничения усилия подключено еще как минимум одно **дополнительное** устройство безопасности (световой барьер / опережающий световой барьер).
- **Дополнительное** устройство безопасности (световой барьер / опережающий световой барьер) должно быть обязательно предварительно запрограммировано. Только в таком случае меню **34 - 35** отображаются и могут быть настроены.
- Если настроено автоматическое закрывание (меню **34 – 35**), то автоматически активируется также
  - время предупреждения (меню **32** – параметр **03**)
  - время предупреждения в направлении «Ворота ЗАКР» (меню **33** – параметр **00**).
- Если **дополнительное** устройство безопасности (световой барьер / опережающий световой барьер) деактивировано или направление «Ворота ЗАКР» не выбрано, то меню **34 - 35** гаснут и больше не могут быть настроены.

**Для настройки желаемой функции:**

- ▶ Выберите меню и параметр желаемой функции, как описано в главе 6.

<b>34</b>	<b>Автоматическое закрывание</b>	
<b>00</b>	Деактивировано	
<b>01</b>	Время нахождения в открытом положении 5 секунд	
<b>02</b>	Время нахождения в открытом положении 10 секунд	
<b>03</b>	Время нахождения в открытом положении 20 секунд	
<b>04</b>	Время нахождения в открытом положении 30 секунд	
<b>05</b>	Время нахождения в открытом положении 60 секунд	
<b>06</b>	Время нахождения в открытом положении 90 секунд	
<b>07</b>	Время нахождения в открытом положении 120 секунд	
<b>08</b>	Время нахождения в открытом положении 180 секунд	
<b>09</b>	Время нахождения в открытом положении 240 секунд	
<b>10</b>	Время нахождения в открытом положении 300 секунд	

**Время ожидания**

Если Вы в течение 60 секунд не нажмете клавишу **PRG** для сохранения желаемого параметра, то сохранится установленный ранее параметр.


**6.1.16 Меню 35: Автоматическое закрывание из положения «Частичное открывание»**

**УВЕДОМЛЕНИЯ**

- Согласно стандарту EN 12453 автоматическое закрывание может быть активировано только в том случае, если наряду с имеющимся серийным устройством ограничения усилия подключено еще как минимум одно **дополнительное** устройство безопасности (световой барьер / опережающий световой барьер).
- **Дополнительное** устройство безопасности (световой барьер / опережающий световой барьер) должно быть обязательно предварительно запрограммировано. Только в таком случае меню **34 - 35** отображаются и могут быть настроены.
- Если настроено автоматическое закрывание (меню **34 – 35**) из положения «Частичное открывание», то автоматически активируется также
  - время предупреждения (меню **32** – параметр **03**)
  - время предупреждения в направлении «Ворота ЗАКР» (меню **33** – параметр **00**).
- Если **дополнительное** устройство безопасности (световой барьер / опережающий световой барьер) деактивировано или направление «Ворота ЗАКР» не выбрано, то меню **34 - 35** гаснут и больше не могут быть настроены.

**Для настройки желаемой функции:**



- Выберите меню и параметр желаемой функции, как описано в главе 6.


35 Автоматическое закрывание – частичное открывание		
00	Деактивировано	
01	Время нахождения в открытом положении такое же, как настроено в меню 34	
02	Время нахождения в открытом положении 5 минут	
03	Время нахождения в открытом положении 15 минут	
04	Время нахождения в открытом положении 30 минут	
05	Время нахождения в открытом положении 45 минут	
06	Время нахождения в открытом положении 60 минут	
07	Время нахождения в открытом положении 90 минут	
08	Время нахождения в открытом положении 120 минут	
09	Время нахождения в открытом положении 180 минут	
10	Время нахождения в открытом положении 240 минут	

**Время ожидания**

Если Вы в течение 60 секунд не нажмете клавишу **PRG** для сохранения желаемого параметра, то сохранится установленный ранее параметр.

**6.1.17 Меню 36: Клавиши управления на приводе**

Клавиши  +  можно активировать и деактивировать на приводе. Внешние элементы управления и пульты ДУ по-прежнему активированы.

36 Клавиши управления на приводе		
00	Деактивированы	
01	Активированы	

**6.1.18 Меню 37: Возврат в исходное состояние**

37 Возврат в исходное состояние		
00	Назад без возврата в исходное состояние	
01	Возврат в исходное состояние / сканирование шины HCP-BUS	
02	Возврат в исходное состояние / параметры меню 20 - 36	
03	Возврат к заводским настройкам (Factory Reset)	

Если выбран параметр **01**, то подключенные к гнезду шины BUS принадлежности удаляются и распознаются заново. При сканировании шины быстро мигает индикация **b.S.**

Если выбран параметр **02**, то все настройки меню **20 - 36** возвращаются к заводской настройке.

Если выбран параметр **03**, то все настройки, запрограммированные пути перемещения и усилия возвращаются к заводской настройке. Привод должен быть запрограммирован заново.

- Глава 5

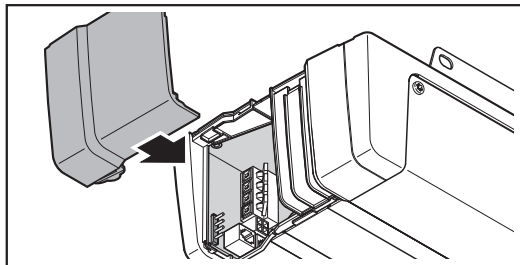
**УВЕДОМЛЕНИЕ**

Запрограммированные радиокоды сохраняются.

## 7 Завершающие операции

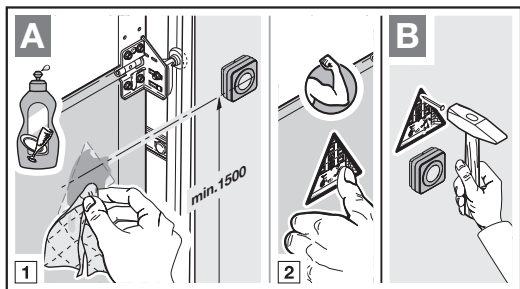
После выполнения всех операций, необходимых для ввода в эксплуатацию:

- ▶ Установите крышку.



### 7.1 Крепление предупреждающего знака

- ▶ Надежно закрепите на видном месте, например рядом со стационарными выключателями для управления приводом, табличку, предупреждающую об опасности защемления, предварительно тщательно очистив и обезжирив поверхность.



### 7.2 Проверка функционирования

#### **⚠ ОСТОРОЖНО**

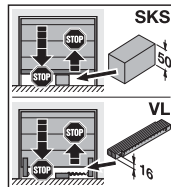
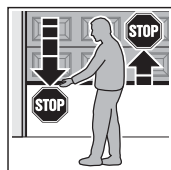
##### **Опасность получения травм вследствие неисправностей и сбоев в работе устройств безопасности**

Вследствие неисправности устройств безопасности возможно получение травм при сбоях в работе.

- ▶ После рабочих циклов для программирования в режиме обучения лицо, осуществляющее ввод ворот в эксплуатацию, должно проверить работу устройств(а) безопасности.

**Только после этого система готова к эксплуатации.**

### Проверка безопасного реверса:



1. Остановите ворота обеими руками во время их **движения в направлении закрывания**. Конструкция ворот должна остановиться и инициировать безопасный реверс.
2. Остановите ворота обеими руками во время их **движения в направлении открывания**. Конструкция ворот должна отключиться и сбросить усилие.
3. Положите в центре под воротами образец для испытания высотой ок. 50 мм (SKS) или 16 мм (VL) и закрывайте ворота. Система ворот должна остановиться и инициировать безопасный реверс, как только ворота достигнут образца для испытания.

- ▶ В случае сбоя безопасного реверса поручите специалисту выполнить проверку или ремонт.

## 8 Пульт дистанционного управления HSE 4 BiSecur



### **⚠ ОСТОРОЖНО**

#### **Опасность получения травм при движении ворот**

При управлении воротами с помощью пульта ДУ перемещение ворот может стать причиной травмирования людей.

- ▶ Храните пульты ДУ в недоступном для детей месте! К работе с пультами допускаются только лица, ознакомленные с правилами эксплуатации ворот с дистанционным управлением!
- ▶ Если имеется только одно устройство безопасности, то пультом ДУ следует всегда управлять из зоны видимости ворот!
- ▶ Проезжайте или проходите через ворота, управляемые пультом ДУ, только после того, как произошел полный останов ворот!
- ▶ Никогда не стойте в проеме открытых ворот.
- ▶ Обратите внимание на возможность случайного нажатия на одну из клавиш пульта ДУ (например, если пульт находится в кармане брюк / дамской сумочке), вследствие чего может произойти непреднамеренное движение ворот.

### **⚠ ВНИМАНИЕ**

#### **Опасность получения травм вследствие внезапного движения ворот**

Во время программирования системы дистанционного управления в режиме обучения может произойти произвольное движение ворот.

- ▶ Следите за тем, чтобы во время программирования системы дистанционного управления в зоне движения ворот не было ни людей, ни предметов.

### **⚠ ВНИМАНИЕ**

#### **Опасность ожога при соприкосновении с пультом**

Пульт ДУ может сильно нагреться вследствие жары или прямого воздействия солнечных лучей. В ходе эксплуатации это может привести к ожогам.

- ▶ Защитите пульт от прямых солнечных лучей и от сильного нагревания (например, положив его в нишу или ящичек в зоне приборной панели).

### **⚠ ВНИМАНИЕ**

#### **Опасность получения ожога из-за опасных веществ**

При попадании батарейки в рот возможно получение ожогов, так как батарейка содержит опасные вещества.

- ▶ Не берите батарейку в рот и следите за тем, чтобы она не попала в детские руки.

### **ВНИМАНИЕ**

#### **Негативное влияние факторов окружающей среды на функционирование изделия**

Высокие температуры, вода и грязь отрицательно влияют на работу пульта ДУ.

Предохраняйте пульт дистанционного управления от воздействия следующих факторов:

- Прямое воздействие солнечных лучей (допустимая температура окружающей среды: от 0 °C до +50 °C)
- Влага
- Пыль

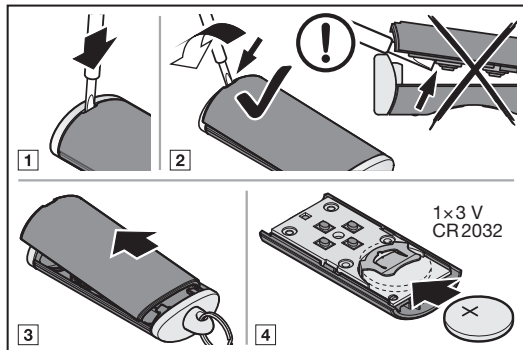
При вводе в эксплуатацию, расширении или изменении системы дистанционного управления обязательно учитывайте нижеследующие указания:

- Это возможно только, когда привод находится в состоянии покоя,
- Проведите проверку функционирования.
- Используйте исключительно оригинальные детали.
- Местные условия могут оказывать влияние на дальность действия системы дистанционного управления.

При отсутствии отдельного входа в гараж любые изменения в системе дистанционного управления, а также ее расширение следует производить, находясь внутри гаража.

### 8.1 Замена батарейки

Батарейка 3 В, тип CR 2032, литиевая  
Пульт ДУ готов к эксплуатации сразу после установки батарейки.



**⚠ ОСТОРОЖНО**

**Опасность взрыва из-за батарейки неправильного типа**  
Если батарейку заменить батарейкой неправильного типа, то есть опасность взрыва.  
▶ Используйте *только* рекомендуемый тип батарейки.

**⚠ ОСТОРОЖНО**

**Опасность для жизни вследствие получения внутренних ожогов**  
Проглатывание батарейки может привести к тяжелым внутренним ожогам, так как в батарейке содержатся опасные вещества. Такие ожоги могут привести к смерти в течение 2-х часов.  
▶ Не проглатывайте батарейку и следите за тем, чтобы она не попала в детские руки.

**ВНИМАНИЕ**

**Повреждение пульта ДУ, вызванное течью батарейки**  
Батарейки могут течь, что, в свою очередь, может привести к повреждению пульта ДУ.  
▶ Удалите батарейку из пульта ДУ, если он не используется в течение длительного времени.

### 8.2 Эксплуатация пульта ДУ

Каждой клавише пульта ДУ соответствует определенный радиокод.

- ▶ Нажмите ту клавишу пульта ДУ, радиокод которой Вы хотите передать.
  - Светодиод в течение 2 секунд горит синим цветом.
  - Происходит передача радиокода.

### УВЕДОМЛЕНИЕ

Если радиокод клавиши пульта ДУ раньше был передан с другого пульта ДУ, то нажмите на эту клавишу пульта ДУ и удерживайте ее нажатой до тех пор, пока светодиод не начнет поочередно мигать красным и синим цветом и желаемая функция не будет выполнена.

### Индикация состояния батарейки на пульте ДУ

<b>Светодиод мигает красным цветом 2 раза, затем радиокод еще передается.</b>	Батарейку <b>надо</b> заменить в самое ближайшее время.
<b>Светодиод мигает красным цветом 2 раза, затем радиокод уже больше не передается.</b>	Необходимо <b>немедленно заменить батарейку.</b>

### 8.3 Передача радиокода

1. Нажмите и удерживайте ту клавишу пульта ДУ, радиокод которой Вы хотите передать/послать.
  - Светодиод горит синим цветом в течение 2 секунд и затем гаснет.
  - Через 5 секунд светодиод поочередно мигает красным и синим цветом.
  - Клавиша пульта ДУ передает радиокод.
2. После успешного программирования и распознавания радиокода отпустите клавишу пульта ДУ.
  - Светодиод гаснет.

### УВЕДОМЛЕНИЕ

На передачу радиокода у Вас есть 15 секунд. Если в течение этого времени передача радиокода не была произведена успешно, повторите данную операцию.

### 8.4 Возврат пульта ДУ в исходное состояние

1. Откройте крышку пульта ДУ.
2. Достаньте батарейку на 10 секунд.
3. Нажмите и удерживайте нажатой клавишу пульта ДУ.
4. Вставьте батарейку обратно.
  - Светодиод медленно мигает синим цветом в течение 4 секунд.
  - Светодиод быстро мигает синим цветом в течение 2 секунд.
  - Светодиод горит синим цветом.
5. Отпустите клавишу пульта ДУ.  
**Все радиокоды соотнесены заново.**
6. Закройте крышку пульта ДУ.

### УВЕДОМЛЕНИЕ

Если Вы отпустите клавишу пульта ДУ раньше времени, то ни один радиокод не будет соотнесен заново.



**8.5 Светодиодная индикация**

**Синего цвета (BU)**

Состояние	Функция
Горит 2 секунды	Происходит передача радиокода
Медленно мигает	Пульт ДУ находится в режиме «Обучение»
После медленного мигания светодиод мигает быстро	В процессе обучения произошло распознавание верного радиокода
Медленно мигает в течение 4 сек., быстро мигает в течение 2 сек., долго горит	Выполняется и завершается возврат в исходное состояние

**Красного цвета (RD)**

Состояние	Функция
Мигает 2 раза	Батарейка почти полностью разряжена

**Синего (BU) и красного (RD) цвета**

Состояние	Функция
Попеременное мигание	Пульт ДУ находится в режиме «Передача радиокода»

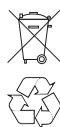
**8.6 Очистка пульта ДУ**

<b>ВНИМАНИЕ</b>
<p><b>Повреждение пульта ДУ, вызванное неправильной очисткой</b></p> <p>Очистка пульта ДУ при помощи ненадлежащих чистящих средств может оказать разрушающее воздействие на корпус и клавиши пульта ДУ.</p> <p>► Очищайте пульт ДУ только чистой, мягкой и влажной тряпкой.</p>

**УВЕДОМЛЕНИЕ**

При регулярном использовании в течение длительного времени белые кнопки пульта могут изменить цвет (в случае контакта с косметическими средствами, например, кремом для рук).

**8.7 Утилизация**



Электронные приборы, электроприборы и батарейки нельзя выкидывать вместе с обычным мусором. Они подлежат сдаче в специальные пункты приема старых электроприборов с целью утилизации.

**8.8 Технические данные**

Тип	Пульт дистанционного управления HSE4 BiSecur
Частота	868 МГц
Напряжение питания	1 батарейка 3 В, тип CR 2032, литиевая
Доп. температура окружающей среды	От 0°C до + 50 °C
Макс. влажность воздуха	До 93 % без конденсации
Класс защиты	IP 20

**8.9 Заявление о соответствии требованиям ЕС для пульта ДУ**

Настоящим фирма-производитель этого привода заявляет, что входящий в комплект поставки пульт ДУ соответствует Директиве ЕС на радиооборудование 2014/53/ЕС.



Полный вариант Заявления о соответствии требованиям ЕС Вы найдете в прилагаемом журнале испытаний или можете запросить у фирмы-производителя.

**9 Bluetooth®**

Привод гаражных ворот оснащен приемником Bluetooth. При наличии приложения BlueSecur (App) приводом можно управлять с помощью смартфона по Bluetooth®.

**9.1 Активация / деактивация Bluetooth®**

Если Bluetooth® деактивирован:

1. Коротко нажмите на клавишу  на панели управления привода. Bluetooth® активирован и находится в режиме приема. Символ Bluetooth® мигает.
2. Соединение может быть установлено. Приемник Bluetooth остается в режиме приема в течение 5-ти минут и затем переключается обратно в рабочий режим. Символ Bluetooth® горит.
3. Коротко нажмите на клавишу  на панели управления привода. Bluetooth® деактивирован. Символ Bluetooth® не горит.
4. Для повторной активации повторите шаг 1.



## 9.2 Приложение BlueSecur (Приложение)

Приложение BlueSecur App можно бесплатно скачать в магазине приложений App Store<sup>SM</sup> или Google<sup>TM</sup> play.

- ▶ Установите приложение BlueSecur на Вашем смартфоне.

### 9.2.1 Требования к системе

Операционная система		Версия ПО
Android	Смартфон	от 5
iOS	Смартфон	от 9

### 9.2.2 Права доступа для пользования Приложением

Для того чтобы пользоваться всеми функциями Приложения Вы должны предоставить доступ следующим устройствам:

<b>Камера</b>	Для сканирования QR-кода.
<b>Bluetooth®</b>	Для связи Приложения с приемником.
<b>Геолокация</b> Android	Для работы Bluetooth.

### 9.2.3 Роли пользователей

<b>Администратор</b>	<b>1-ый</b> пользователь, который связывается с приемником с помощью QR-кода. Может добавить еще 1-го администратора.
	Предоставляет пользователям права доступа (ключи).
	Может удалять права доступа (ключи) пользователей.
	Может производить настройки реле
<b>Пользователь</b>	Получает права доступа (ключи) от администратора.

### 9.2.4 Функции Приложения

В Приложении Вы можете выбрать функции (импульс, освещение, частичное открывание, выбор направления «Ворота ОТКР» и «Ворота ЗАКР») и уведомления. Заводская настройка – это функция импульса.

#### Подача команды

Если пользователь находится в радиусе действия приемника Bluetooth, то с помощью Приложения возможна подача команды.

### 9.2.5 Удаление устройства

Если в Приложении с помощью значка мусорного ведра удалить привод гаражных ворот, то Вы больше не сможете управлять этим приводом с помощью смартфона. Смартфон, однако, по-прежнему остается сохраненным в приводе.

Если смартфон надо удалить из привода, выберите меню **19** – параметр **02** и удалите все устройства Bluetooth (см. главу 6.1.5).

### 9.2.6 Резервное копирование

Чтобы предотвратить потерю данных, у Вас есть возможность создать резервную копию на сервере Hörmann. У Вас всегда будет доступ к сохраненным на нем данным.

**Условием создания резервной копии является регистрация.**

Сохраняются все имеющиеся к данному моменту:

- Устройства (приводы гаражных ворот)
- Закупленные группы ключей
- Распределенные ключи

Резервное копирование необходимо для восстановления данных, когда, например,

- администратор меняет смартфон,
- надо произвести возврат прибора в исходное состояние (reset),
- в случае неисправности или потери смартфона.

**Для надежного хранения данных всегда рекомендуется создавать резервную копию.**

## 9.3 Настройка Bluetooth®

**1-ый пользователь, который свяжется с приемником Bluetooth с помощью QR-кода, становится администратором. Эту операцию можно совершить только 1 раз!**

1. Убедитесь в том, что Вы находитесь в радиусе действия приемника Bluetooth.
2. Запустите Приложение.
3. Выберите поле **Запрограммировать** (iOS) или символ **+** (Android). Откроется камера.
4. Отсканируйте QR-код на входящей в комплект поставки ключ-карте. 1-ый пользователь подключился к приемнику Bluetooth в качестве администратора.
5. Дайте устройству имя.

**Приемник Bluetooth находится в рабочем режиме.**

Храните ключ-карту в надежном месте. Если Вам потребуется позже настроить приемник Bluetooth заново, Вам нужна будет ключ-карта.

## 9.4 Эксплуатация

Соединение с приемником Bluetooth всегда осуществляется через связь с Приложением, например, подача команды, настройки в Приложении или управление пользователями.

Всегда только один смартфон может подсоединиться к приемнику Bluetooth. Соединение длится около 1-ой секунды. Лишь после этого возможно соединение со следующим смартфоном.

### 9.4.1 Радиус действия

Радиус действия и работоспособность сильно зависят от смартфона. Для связи с приемником пользователь должен находиться в радиусе действия, чтобы произвести следующие операции:

- Подача команды
- Настройка и управление устройствами
- Удаление устройств
- Удаление прав доступа пользователей

### 9.4.2 Синхронизация

При каждой связи смартфона администратора с приемником синхронизируются дата и время на приемнике.

### 9.4.3 Отключение напряжения

Запрограммированные ключи, данные пользователей и настройки сохранены с защитой от внезапного исчезновения напряжения.

### 9.4.4 Потеря смартфона

При потере смартфона доступ к гаражным воротам может получить постороннее лицо. В таком случае выберите меню **19** – параметр **02** и удалите устройство на приемнике Bluetooth (см. главу 6.1.5).

## 9.5 Ключи

### 9.5.1 Покупка групп ключей

Для того чтобы распределить ключи администратор должен приобрести группы ключей путем покупки из Приложения. Оплата производится согласно директивным указаниям App Store<sup>SM</sup> или Google<sup>TM</sup> Play.

Одноразовые ключи – бесплатные.

### 9.5.2 Распределение ключей

Администратор может раздать пользователям ключи по электронной почте или с помощью всех установленных мессенджеров, например Facebook Messenger, iMessage, WhatsApp и т. д.

Администратор может передать ключ следующему администратору **только 1 раз**.

Администратор может одновременно раздать макс. 15 одноразовых ключей.

## УВЕДОМЛЕНИЕ

Для пользования ключом необходимо, чтобы на смартфоне было установлено приложение BlueSecur. Если пользователь на момент получения ключа еще не установил Приложение, то он будет перенаправлен в App Store<sup>SM</sup> или Google<sup>TM</sup> Play.

Тип ключа	Срок действия
Ключ администратора	Действует всегда
Ключ пользователя	Действует всегда или в течение определенного промежутка времени
Одноразовый ключ	Действует 1 раз в течение макс. 1-го месяца

У администратора есть 2 варианта определения периода действия одноразовых ключей:

1. Одноразовый ключ действует с настоящего момента 1 раз в течение макс. 1-го месяца.
2. Одноразовый ключ действует с указанной даты 1 раз в течение макс. 1-го месяца.

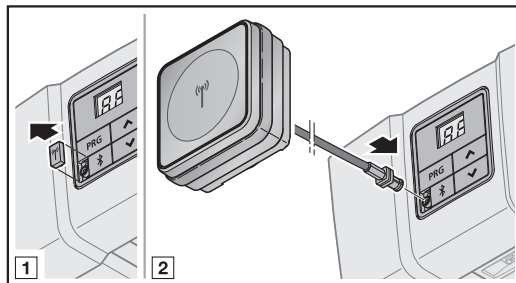
Обеспечение безопасности при раздаче ключей  
После того как администратор передает ключ пользователю, для обеспечения безопасности пользователь должен пройти аутентификацию с помощью сгенерированного сервером PIN-кода. Пользователь должен сначала задать этот PIN-код, после чего ему будет предоставлен ключ.

### 9.5.3 Ключ администратора

Ключи администратора не могут быть удалены, в том числе 1-м администратором. Если ключ администратора должен быть удален, выберите меню **19** – параметр **02** и удалите устройство на приемнике Bluetooth (см. главу 6.1.5).

Если ключ администратора был предоставлен 1-ым администратором, то для импортирования этого ключа 2-ой администратор должен находиться в радиусе действия приемника. Только после того, как приемник распознает действующий ключ администратора, можно пользоваться соответствующими правами.

## 9.6 Внешняя антенна Bluetooth\*



В случае ограниченного радиуса действия рекомендуется использование внешней антенны.

Если Вы используете внешнюю антенну, Вы должны произвести соответствующие настройки в Приложении. Заводская настройка – это внутренняя антенна.

\* – Принадлежности, не входят в стандартный объем поставки.

## 9.7 Заявление о соответствии требованиям ЕС для приемника Bluetooth

Настоящим фирма-производитель этого привода заявляет, что встроенный приемник Bluetooth соответствует Директиве ЕС на радиооборудование 2014/53/ЕС.

Полный вариант Заявления о соответствии требованиям ЕС Вы найдете в прилагаемом журнале испытаний или можете запросить у фирмы-производителя.

## 9.8 Лицензия на открытое программное обеспечение (Open Source)

В данном продукте содержится следующее открытое программное обеспечение:

mbed TLS 2.16.1 (<https://tls.mbed.org>)

Copyright 2006-2018, ARM Limited, все права защищены

Данное программное обеспечение имеет лицензию Apache, версия 2.0 (далее – Лицензия); Вам разрешается использовать этот файл только в соответствии с Лицензией. Вы найдете копию Лицензии по следующему адресу: <http://www.apache.org/licenses/LICENSE-2.0>

Если это не предписано законодательством или не согласованно письменно, то предлагаемое по лицензии программное обеспечение распространяется «как предоставлено» или «как доступно» без каких-либо разрешений, гарантий или условий, выраженных в прямой форме или подразумеваемым образом.

Информацию об особенных правах и ограничениях, касающихся тех или иных языков, Вы найдете в Лицензии, полный текст которой находится в соответствующем приложении «BlueSecur».

## 10 Внешние приемники\*

### 10.1 Приемник ESE BiSecur

С помощью внешнего приемника, например при ограниченном радиусе действия, возможно управление следующими функциями:

- Импульс
- Встроенное в привод освещение
- Частичное открывание
- Выбор направления «Откр.»
- Выбор направления «Закр.»

При более позднем подключении внешнего приемника необходимо удалить радиокоды встроенного радиомодуля.

▶ Глава 6.1.5

### 10.2 Программирование радиокода на внешнем приемнике

- ▶ Запрограммируйте радиокод клавиши пульта ДУ с помощью руководства по эксплуатации внешнего приемника.

### 10.3 Заявление о соответствии требованиям ЕС для приемника

Настоящим фирма-производитель этого привода заявляет, что встроенный приемник соответствует Директиве ЕС на радиооборудование 2014/53/ЕС.

Полный вариант Заявления о соответствии требованиям ЕС Вы найдете в прилагаемом журнале испытаний или можете запросить у фирмы-производителя.

\* – Принадлежности, не входят в стандартный объем поставки.

11 Эксплуатация

	<p><b>⚠ ОСТОРОЖНО</b></p>
	<p><b>Опасность получения травм при движении ворот</b> В зоне движения ворот существует опасность получения травм и повреждений.</p> <ul style="list-style-type: none"> <li>▶ Не позволяйте детям играть рядом с воротами.</li> <li>▶ Убедитесь в том, что во время приведения ворот в действие в зоне их движения нет людей или предметов.</li> <li>▶ Если на воротах установлено только одно устройство безопасности, осуществляйте эксплуатацию привода гаражных ворот только тогда, когда Вы имеете возможность наблюдать за рабочей зоной движения ворот.</li> <li>▶ Следите за движением ворот до тех пор, пока ворота не достигнут конечного положения.</li> <li>▶ Проезжать или проходить через гаражные ворота, управляемые пультом ДУ, разрешается лишь при условии, что они находятся в конечном положении ворот «ОТКР»!</li> <li>▶ Никогда не стойте под открытыми воротами.</li> </ul>

<p><b>⚠ ВНИМАНИЕ</b></p>
<p><b>Опасность защемления в направляющей шине</b> Не прикасайтесь к направляющей шине во время движения ворот, поскольку это может привести к защемлению.</p> <ul style="list-style-type: none"> <li>▶ Во время движения ворот не прикасайтесь к направляющей шине!</li> </ul>

<p><b>⚠ ВНИМАНИЕ</b></p>
<p><b>Опасность травм при неправильном обращении с наконечником троса</b> Если Вы будете виснуть на наконечнике троса, то можете упасть и получить травму. Кроме того, может упасть привод и травмировать находящихся под ним людей, а также нанести повреждения предметам или прийти в негодность.</p> <ul style="list-style-type: none"> <li>▶ Не висните всем телом на наконечнике троса!</li> </ul>

<p><b>⚠ ВНИМАНИЕ</b></p>
<p><b>Опасность получения травм из-за неконтролируемого движения ворот в направлении «Ворота ЗАКР» при обрыве имеющихся пружин для уравнивания и деблокировке ведущей каретки.</b> Если не установлен комплект для дооснащения, то может произойти неконтролируемое движение ворот в направлении «Ворота ЗАКР» в том случае, если при обрыве компенсирующих пружины для уравнивания на не полностью закрытых или плохо уравновешенных воротах произойдет разблокировка ведущей каретки.</p> <ul style="list-style-type: none"> <li>▶ Ответственный за данные работы монтажник должен произвести монтаж комплекта для дооснащения на ведущей каретке при выполнении следующих условий:             <ul style="list-style-type: none"> <li>– Выполняются требования стандарта DIN EN 13241-1</li> <li>– Дооснащение привода гаражных ворот производится квалифицированным специалистом на <b>секционных воротах Höttermann без устройства защиты от обрыва пружины (BR 30).</b></li> </ul> </li> </ul>
<p>Данный комплект состоит из винта, который защищает ведущую каретку от неконтролируемой разблокировки, а также новой таблички наконечника троса, на которой изображено, как следует пользоваться комплектом и ведущей кареткой при двух режимах эксплуатации направляющей шины.</p>
<p><b>УВЕДОМЛЕНИЕ</b> Применение устройства аварийной деблокировки или замка аварийной деблокировки вместе с комплектом для дооснащения <b>невозможно.</b></p>

<p><b>ВНИМАНИЕ</b></p>
<p><b>Повреждения в случае неправильного обращения с тросом механической деблокировки</b> Если трос механической деблокировки зацепится за несущую конструкцию крыши или другие выступы транспортного средства или ворот, то это может привести к травмам и поломкам.</p> <ul style="list-style-type: none"> <li>▶ Следите за тем, чтобы трос не провисал.</li> </ul>

11.1 Инструктирование пользователей

Этот привод может эксплуатироваться

- детьми от 8 лет;
- лицами с ограниченными физическими, сенсорными или умственными возможностями;
- лицами с нехваткой знаний и опыта.

Условием использования привода является соблюдение в отношении вышеназванных детей / лиц следующих правил:

- нахождение под присмотром;
- проведение инструктажа на предмет безопасной эксплуатации;
- понимание ими вытекающей из такой эксплуатации опасности.

Не позволяйте детям играть с приводом.

- ▶ Проинструктируйте всех лиц, которые будут пользоваться воротами, о правилах надлежащего и безопасного обслуживания привода гаражных ворот.
- ▶ Продемонстрируйте и опробуйте механическую разблокировку и безопасный реверс.

### 11.1.1 Механическая разблокировка при помощи наконечника троса

Наконечник троса для механической разблокировки должен располагаться на расстоянии не выше 1,8 м от пола гаража. В зависимости от высоты гаражных ворот на месте монтажа, возможно, придется удлинить трос.

- ▶ При удлинении троса следите за тем, чтобы трос не мог повиснуть на багажнике на крыше или других выступающих частях автомобиля или ворот.

#### ОСТОРОЖНО

##### **Опасность получения травм в случае слишком быстрого закрывания ворот**

Если наконечник троса приводится в действие на закрывающихся воротах, есть опасность того, что при наличии слабых, ломанных пружин или недостаточного уравнивания ворота могут быстро закрыться.

- ▶ Приводите в действие наконечник троса только при закрытых воротах!

- ▶ При закрытых воротах потяните за наконечник троса. Теперь ворота разблокированы и должны легко открываться и закрываться вручную.

### 11.1.2 Механическая разблокировка при помощи замка аварийной деблокировки

(только для гаражей без второго входа)

- ▶ При закрытых воротах приведите в действие замок аварийной деблокировки. Теперь ворота разблокированы и должны легко открываться и закрываться вручную.

## 11.2 Функции различных радиокодов

Каждой клавише пульта ДУ соответствует определенный радиокод. Для управления воротами с помощью пульта ДУ радиокод соответствующей клавиши пульта ДУ должен быть

запрограммирован на канал нужной функции на встроенном приемнике.

- ▶ Глава 6.1.4

## УВЕДОМЛЕНИЯ

- Если радиокод клавиши пульта ДУ раньше был передан с другого пульта ДУ, то нажмите на эту клавишу пульта ДУ и удерживайте ее нажатой до тех пор, пока светодиод не начнет поочередно мигать красным и синим цветом и желаемая функция не будет выполнена.
- Если привод распознает переданный радиокод, который еще не запрограммирован на встроенном приемнике, привод автоматически на 10 секунд переходит в режим готовности к программированию в режиме обучения. На дисплее мигает **11, 12, 13, 14** или **15**.

### 11.2.1 Канал 1 / Импульс

Привод гаражных работ работает в нормальном режиме с импульсным управлением при последовательном прохождении импульсов.

Нажатие на соответствующую клавишу пульта ДУ, клавишу **T** или внешний выключатель приводит к подаче импульса.

- |               |  |
|---------------|--|
| 1-ый импульс: | Ворота движутся в направлении конечного положения.                               |
| 2-ой импульс: | Ворота останавливаются.  |
| 3-ий импульс: | Ворота движутся в обратном направлении.  |
| 4-ый импульс: | Ворота останавливаются.  |
| 5-ый импульс: | Ворота движутся в направлении конечного положения, выбранного при 1-ом импульсе. |

и т.д.

### 11.2.2 Канал 2 / Освещение

Нажатие на соответствующую клавишу пульта ДУ, предназначенную для освещения, включает встроенное в привод освещение и выключает его раньше положенного времени.

### 11.2.3 Канал 3 / Частичное открывание

Если ворота **не находятся в положении «Частичное открывание»**, то нажатие на клавишу пульта ДУ с радиокодом для частичного открывания приводит к перемещению ворот в это положение.

Если ворота находятся в положении **Частичное открывание**, то нажатие на клавишу пульта ДУ с

- радиокодом для частичного открывания приводит к перемещению ворот в конечное положение ворот ЗАКР.
- радиокодом для подачи импульса приводит к перемещению ворот в конечное положение ворот ОТКР.

### 11.2.4 •Канал 4/ Выбор направления «Ворота ОТКР»

Клавиша пульта ДУ с радиокодом для «Ворота ОТКР» вызывает последовательность импульсов (Откр.-Стоп-Откр.-Стоп) для движения ворот в конечное положение ворот ОТКР.

### 11.2.5 Канал 5/ Выбор направления «Ворота ЗАКР»

Клавиша пульта ДУ с радиокодом для «Ворота ЗАКР» вызывает последовательность импульсов (Закр.-Стоп-Закр.-Стоп) для движения ворот в конечное положение ворот ЗАКР.

### 11.2.6 Канал 6/ homee Brain

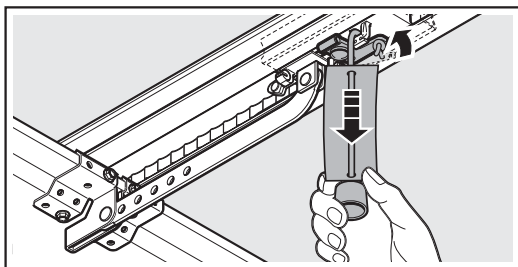
Все радиокоды и функции предоставляются и могут использоваться с помощью соответствующих приложений.

### 11.3 Работа привода гаражных ворот после произведенных подряд 3-х быстрых перемещений в направлении «Ворота ОТКР»

Двигатель привода гаражных ворот оснащен тепловой защитой от перегрузок. Если привод в течение 2-х минут совершает 3 быстрых перемещения в направлении «Ворота ОТКР», то защита от перегрузок снижает скорость движения. Движение в направлении «Ворота ОТКР» и «Ворота ЗАКР» в таком случае совершается с одинаковой скоростью. После простоя в течение еще 2-х минут следующее перемещение в направлении «Ворота ОТКР» вновь будет произведено в быстром режиме.

### 11.4 Сбой в напряжении (без аварийного аккумулятора)

При сбое в напряжении ворота должны открываться и закрываться вручную. Для этого их следует отсоединить от привода.

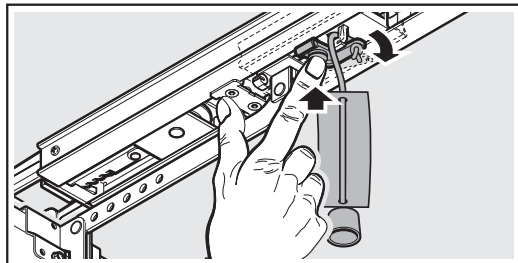


- ▶ Потяните за трос механической деблокировки. Ведущая каретка отсоединена для управления вручную.

### 11.5 Возобновление подачи электроэнергии (без аварийного аккумулятора)

После возобновления подачи электроэнергии:

- На дисплее в течение 1 секунды горит **8.8**. Или
- **8.8** мигает, пока все запрограммированные радиокоды не будут загружены.



- ▶ Нажмите на зеленую кнопку на ведущей каретке. Вновь произведено сцепление ведущей каретки для автоматического режима.

### 11.6 Базовый цикл перемещения

Индикация

8.8

Базовый цикл необходим:

- Если 3 раза подряд срабатывает ограничение усилия при движении в направлении «Ворота ЗАКР».

Базовый цикл производится:

- Только в направлении «Ворота ОТКР». Встроенное в привод освещение и индикация мигают.
- С более низкой скоростью.
- С небольшим увеличением усилия по сравнению с усилиями, запрограммированными в последний раз.

8.8

Импульсная команда вызывает проведение базового цикла. Привод движется до конечного положения ворот «ОТКР».

## 12 Проверка и техобслуживание

Привод гаражных ворот не требует технического обслуживания.

Однако, в целях Вашей собственной безопасности мы рекомендуем Вам **ежегодно** поручать специалисту выполнять проверку и техобслуживание системы ворот в соответствии с данными фирмы-изготовителя.



**⚠ ОСТОРОЖНО**

**Опасность получения травм вследствие внезапного движения ворот**

К внезапному движению ворот во время проведения контроля и работ по техобслуживанию может привести случайное включение ворот посторонними лицами.

- ▶ При проведении любых работ, связанных с конструкцией ворот, проследите за тем, чтобы и сетевая вилка привода, и, при необходимости, штекер аварийного аккумулятора были отсоединены от сети.
- ▶ Обеспечьте защиту от случайного повторного включения конструкции ворот.

Проверка и техобслуживание должны осуществляться только квалифицированным специалистом. В случае необходимости обратитесь к Вашему региональному дилеру.

Визуальный контроль выполняется эксплуатирующим предприятием.

- ▶ Осуществляйте **ежемесячную** проверку всех функций обеспечения безопасности и защиты.
- ▶ Осуществляйте проверку устройств безопасности без самоконтроля **раз в полгода**.
- ▶ Имеющиеся неисправности или недостатки следует **немедленно** устранить.

Следите за тем, чтобы дети не производили без присмотра работ по очистке и техобслуживанию этого привода.

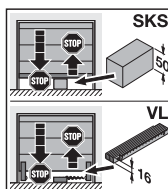
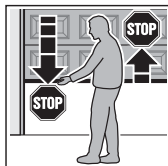
**12.1 Натяжение зубчатого ремня**

На заводе установлено оптимальное натяжение зубчатого ремня направляющей шины.

В фазах пуска и торможения на больших воротах зубчатый ремень может ненадолго свешиваться из профиля шины. Однако это явление не имеет негативных технических последствий и не оказывает отрицательного влияния на работоспособность и срок службы привода.

**12.2 Проверка безопасного реверса / реверсирования**

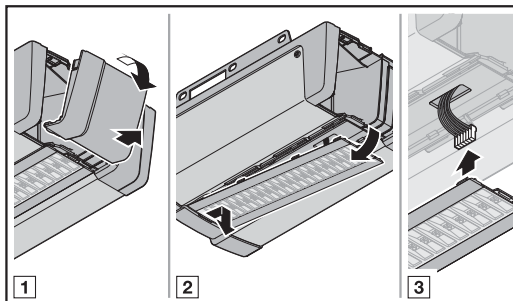
**Проверка безопасного реверса / реверсирования:**



1. Остановите ворота обеими руками во время **закрывания**. Конструкция ворот должна остановиться и инициировать безопасный реверс.
2. Остановите ворота обеими руками во время **открывания**. Конструкция ворот должна отключиться и сбросить усилие.
3. Положите в центре под воротами образец для испытания высотой ок. 50 мм (SKS) или 16 мм (VL) и закрывайте ворота. Система ворот должна остановиться и инициировать безопасный реверс, как только ворота достигнут образца для испытания.

- ▶ В случае сбоя безопасного реверса поручите специалисту выполнить проверку или ремонт.

**12.3 Замена светодиодного модуля**



<b>Тип</b>	Светодиодный модуль встроенного в привод освещения
<b>Номинальная мощность</b>	4,9 Вт – 30 светодиодов 3,3 Вт – 20 светодиодов
<b>Номинальное напряжение</b>	37 В

При включенном встроенном в привод освещении напряжение составляет 37 В пост. тока.

- ▶ Заменяйте встроенное в привод освещение только тогда, когда привод не находится под электрическим напряжением.

## 13 Демонтаж и утилизация

### УВЕДОМЛЕНИЕ

Соблюдайте при демонтаже все действующие правила техники безопасности.

Демонтаж и надлежащая утилизация привода гаражных ворот должны производиться квалифицированным специалистом в соответствии с данным руководством в последовательности, обратной их монтажу.

## 14 Условия гарантии

### Гарантийный срок

Дополнительно к гарантии продавца, предусмотренной законодательством и вытекающей из договора купли-продажи, мы предоставляем следующую гарантию на отдельные детали и узлы с даты продажи:

- 5 лет на приводы, электродвигатели и блоки управления электродвигателей
- 2 года на радиоустройства, принадлежности и специальное оборудование

Предъявление гарантийных требований не является основанием для продления срока действия гарантии. Гарантийный срок на детали и узлы, поставляемые в порядке замены, а также на услуги по доработке составляет 6 месяцев, но не менее текущего гарантийного срока.

### Обязательные условия

Гарантийные требования могут предъявляться только в той стране, в которой было куплено изделие. Товар должен быть приобретен официальным путем, предусмотренным нашей компанией. Гарантийные требования могут быть заявлены только в связи с ущербом в отношении собственно предмета договора.

Товарный чек считается документом, подтверждающим Ваше право на удовлетворение гарантийных требований.

### Сервис

В течение срока действия гарантии мы устраним все недостатки изделия, обусловленные ошибками и дефектами материала и производства, при условии, что эти ошибки и дефекты документально подтверждены. Мы обязуемся, на наше усмотрение либо бесплатно произвести замену изделия, либо устранить недостатки, либо компенсировать недостатки за счет снижения цены. Замененные детали и узлы становятся нашей собственностью.

Гарантия исключает возмещение издержек в связи с демонтажом и монтажом, контролем и проверкой соответствующих деталей и узлов, а также предъявление требований по возмещению упущенной прибыли и компенсации убытков.

Наши гарантийные обязательства не распространяются равным образом на дефекты, вызванные следующими причинами:

- Неквалифицированный монтаж и подключение
- Неправильные ввод в эксплуатацию и управление
- Влияние внешних факторов, таких как огонь, вода, аномальные условия окружающей среды
- Механические повреждения вследствие аварии, падения, удара
- Повреждения, нанесенные преднамеренно или вызванные халатностью
- Естественный износ или недостатки техобслуживания
- Ремонт, произведенный неквалифицированными лицами
- Использование деталей и узлов других производителей
- Снятие или изменение до неузнаваемости заводской таблички

## 15 Заявление о соответствии требованиям ЕС/ EU / Декларация о соответствии компонентов

(в соответствии с Директивой ЕС/EU по машинному оборудованию 2006/42/ЕС согл. Приложению II, часть 1 А для монтажа оборудования с полной комплектацией или часть 1 В для монтажа оборудования с неполной комплектацией)

При монтаже конечным потребителем этого привода гаражных ворот допустима комбинация только с определенными, разрешенными в каждом конкретном случае типами ворот. Эти типы ворот Вы найдете в полном варианте «Заявления о соответствии требованиям ЕС/EU» в прилагаемом журнале испытаний.

Если тем не менее этот привод гаражных ворот не комбинируется с разрешенным для него типом ворот, то сторона, осуществляющая монтаж, сама становится производителем оборудования с полной комплектацией.

При этом монтаж должен осуществляться исключительно специализированным монтажным предприятием, так как только оно обладает знаниями в области применимых правил техники безопасности, действующих стандартов и директив, а также требуемыми измерительными и контрольными приборами.

Предназначенную специально для этого «Декларацию о соответствии компонентов» Вы также найдете в прилагаемом журнале испытаний.



## 16 Технические данные

<b>Подключение к сети</b>	230 / 240 В, 50/60 Гц
<b>Режим ожидания (stand-by)</b>	< 1 Вт
<b>Частота</b>	<ul style="list-style-type: none"> <li>• Радиосистема: 868 МГц</li> <li>• Bluetooth: 2,4 ГГц</li> </ul>
<b>Макс. влажность воздуха</b>	До 93 % без конденсации
<b>Класс защиты</b>	Только для сухих помещений
<b>Автоматика отключения</b>	Автоматически программируется в режиме обучения отдельно для каждого направления движения
<b>Отключение конечных положений / ограничение усилия</b>	<ul style="list-style-type: none"> <li>• С возможностью самообучения</li> <li>• Без износа, т.к. осуществляется без механического выключателя</li> <li>• Дополнительно установленное ограничение по времени движения ок. 90 секунд, откатные секционные ворота – 180 секунд</li> <li>• Автоматика отключения выполняет юстировку при каждом ходе ворот</li> </ul>
<b>Номинальная нагрузка</b>	См. заводскую табличку
<b>Тяговое и нажимное усилие</b>	См. заводскую табличку
<b>Электродвигатель</b>	Двигатель постоянного тока с датчиком Холла
<b>Импульсный источник питания</b>	С термозащитой
<b>Подключение</b>	<ul style="list-style-type: none"> <li>• Резьбовая клемма для внешних устройств с безопасным сверхнизким напряжением, например, внутренних и внешних выключателей с импульсным управлением</li> <li>• Безрезьбовое соединение для внешнего 2-проводного выключателя и световых барьеров</li> </ul>
<b>Специальные функции</b>	<ul style="list-style-type: none"> <li>• Возможность подключения светового барьера или предохранителя замыкающего контура</li> <li>• Возможность подключения опционного реле, адаптерных плат и других устройств НСР-BUS</li> </ul>
<b>Быстрая деблокировка</b>	В случае перерыва в электроснабжении приводится в действие изнутри, если потянуть за тяговый трос
<b>Универсальная направляющая</b>	Для подъемно-поворотных ворот и секционных ворот
<b>Скорость движения ворот</b>	<ul style="list-style-type: none"> <li>• При движении в направлении «Ворота ЗАКР» – макс. 14 см/с<sup>1)</sup></li> <li>• При движении в направлении «Ворота ОТКР» – макс. 25 см/с<sup>1)</sup></li> </ul>
<b>Уровень шумового излучения привода гаражных ворот</b>	≤ 70 дБ (А)
<b>Направляющая шина</b>	<ul style="list-style-type: none"> <li>• Очень плоская (30 мм)</li> <li>• Со встроенным устройством защиты от подвизивания ворот</li> <li>• С зубчатым ремнем, не требующим технического обслуживания</li> </ul>






1) В зависимости от типа привода, типа ворот, размера ворот и веса полотна ворот

## 17 Индикация ошибок / предупреждающих сообщений и рабочих состояний






### 17.1 Сообщения встроенного в привод освещения

Состояние	Функция
Медленно мигает	Производится рабочий цикл для программирования в режиме обучения или базовый цикл
Однократно мигает	Заводская настройка была произведена успешно
Однократно мигает 2 раза	Привод не запрограммирован (состояние поставки)
Однократно мигает 3 раза	В течение времени предупреждения
	Периодичность техобслуживания достигнута

### 17.2 Индикация ошибок и предостережений

Индикация	Ошибка / Предостережение	Возможная причина	Способ устранения
8.8 	Настройка предела реверсирования невозможна	При настройке предела реверсирования SKS / VL на пути движения ворот обнаружено препятствие	Устраните препятствие
		Положение предела реверсирования находится на расстоянии > 200 мм перед конечным положением ворот «ЗАКР».	При нажатии на клавишу  или  происходит квитирование ошибки. Выберите положение < 200 мм перед конечным положением ворот «ЗАКР».
	Настройка положения «Частичное открывание» невозможна	Положение «Частичное открывание» находится слишком близко к конечному положению ворот «ЗАКР» ( $\leq 120$ мм пути перемещения каретки)	Положение «Частичное открывание» должно быть > 120 мм
	Настройка положения «Проветривание» невозможна	Положение «Проветривание» находится слишком близко к конечному положению ворот «ЗАКР» ( $\leq 16$ мм пути перемещения каретки)	Положение «Проветривание» должно быть > 16 мм
8.2 	Устройство безопасности, подключенное к SE1	Ни одно устройство безопасности не подключено	Подключите устройство безопасности.
		Сигнал устройства безопасности прерван перед началом движения	Деактивируйте устройство безопасности в меню с помощью возврата прибора в исходное состояние (меню 37). Настройте / отрегулируйте устройство безопасности
		Устройство безопасности неисправно	Проверьте провода, при необходимости, замените Замените устройство безопасности
8.3 	Ограничение усилия в направлении «Ворота ЗАКР»	Ворота имеют тяжелое или неравномерное движение	Исправьте ход ворот
		В рабочей зоне ворот находится препятствие	Устраните препятствие, при необходимости, запрограммируйте привод заново

Индикация	Ошибка / Предостережение	Возможная причина	Способ устранения
8.4 <sup>(*)</sup>	Цепь тока покоя разорвана	Калитка открыта	Закройте калитку
		Магнит установлен неправильно	Правильно установите магнит (см. инструкцию устройства контакта калитки)
		Неудовлетворительные результаты тестирования	Замените контакт калитки
		Разорвана цепь тока покоя на принадлежности, подключенной к гнезду шины BUS.	Проверьте принадлежности, подключенные к шине BUS
8.5 <sup>(*)</sup>	Ограничение усилия в направлении «Ворота ОТКР»	Ворота имеют тяжелое или неравномерное движение	Исправьте ход ворот
		В рабочей зоне ворот находится препятствие	Устраните препятствие, при необходимости, запрограммируйте привод заново
8.6 <sup>(*)</sup>	Системный сбой	Внутренняя ошибка	Произведите заводскую настройку и запрограммируйте привод заново в режиме обучения, при необходимости – замените
	Ограничение по времени движения	Ремень порван	Замените ремень
		Привод неисправен	Замените привод
8.7 <sup>(*)</sup>	Ошибка связи	Сбой связи с элементом управления или дополнительной платой	Проверьте провода, при необходимости, замените
			Проверьте и, при необходимости, замените дополнительную плату
8.8 <sup>(*)</sup>	Элементы управления / управление	Ошибка при вводе	Проверьте и измените введенные данные
		Ввод недействительного значения	Проверьте и измените введенное значение
	Подача команды на перемещение невозможна	Привод был заблокирован для элементов управления и была подана команда на перемещение	Привод разблокирован для элементов управления Проверьте подключение IT 3b
8.9 <sup>(*)</sup>	Характерно для запрограммированных устройств безопасности	Сигнал устройства безопасности с самоконтролем прерван	Проверьте и, при необходимости, замените устройство безопасности
		Сработал предохранитель замыкающего контура / опережающий световой барьер	Устраните препятствие
		Предохранитель замыкающего контура / опережающий световой барьер неисправен или не подключен	Проверьте предохранитель замыкающего контура / опережающий световой барьер и при необходимости замените или подключите

Индикация	Ошибка / Предостережение	Возможная причина	Способ устранения
	Ошибка напряжения (высокое / низкое напряжение)	При работе от аккумулятора: сигнализация При низком напряжении сети: внутренняя ошибка без сигнализации	Зарядите аккумулятор, проверьте источник напряжения
	Пружины	Натяжение пружин ослабло	Проверьте натяжение пружин и отрегулируйте их
		Поломка пружины	Заменить пружины
	Отсутствуют базовые значения	Устройство ограничения усилия сработало 3 раза подряд в направлении «Ворота ЗАКР»	Перевести ворота в конечное положение ворот «ОТКР»
	Привод не запрограммирован	Ошибка отсутствует Привод еще не запрограммирован	Запрограммируйте привод (см. главу 5)
	Индикация технического обслуживания мигает в каждом конечном положении ворот	Ошибка отсутствует Превышен установленный интервал монтажным техническим обслуживанием.	Поручите специалисту выполнить проверку и техобслуживание системы ворот в соответствии с данными фирмы-изготовителя.

## 18 Индикация рабочего состояния

	Привод не запрограммирован		Необходимо выполнение рабочих циклов для программирования в режиме обучения
	Привод выполняет необходимый рабочий цикл для программирования в режиме обучения в направлении «Ворота ЗАКР»		Привод выполняет необходимый рабочий цикл для программирования в режиме обучения в направлении «Ворота ОТКР»
	Привод находится в конечном положении ворот «ОТКР»		Привод находится в конечном положении ворот «ЗАКР».
	1. Привод движется в направлении «Ворота ОТКР» 2. Автоматическое закрывание активировано		Привод движется в направлении «Ворота ЗАКР»
	1. Привод находится в конечном положении ворот «ОТКР» 2. Время предупреждения активировано		1. Привод находится в конечном положении ворот «ЗАКР» 2. Время предупреждения активировано
	Привод находится в промежуточном положении		1. Привод находится в промежуточном положении 2. Время предупреждения активировано
	Привод находится в положении «Частичное открывание»		Привод находится в положении «Проветривание»
	Привод перемещается в положение «Частичное открывание» 1. Привод находится в положении «Частичное открывание» 2. Автоматическое закрывание активировано		Привод перемещается в положение «Проветривание»
	1. Привод находится в положении «Частичное открывание» 2. Время предупреждения активировано		1. Привод находится в положении «Проветривание» 2. Время предупреждения активировано
	Импульсный вход радиокода (1-кратное мигание) Режим ожидания (Stand-by) (мигает постоянно)		Отправляет ответный сигнал о положении ворот на пульт ДУ (мигает 1 раз)
	Производится сканирование шины BUS		

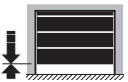
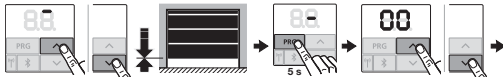


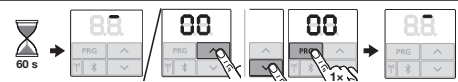

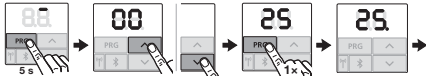

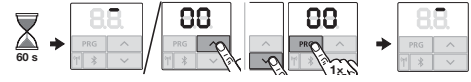
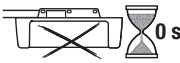
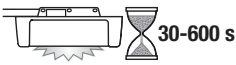



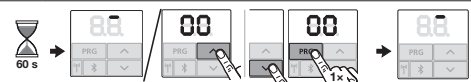
## 19 Обзор меню и программирования

Указанные заводские настройки действительны для типа ворот **Секционные ворота**.


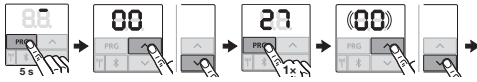

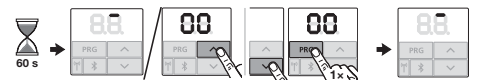
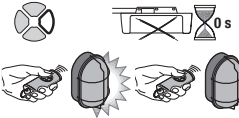
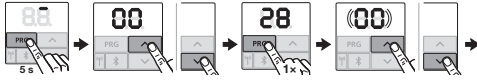

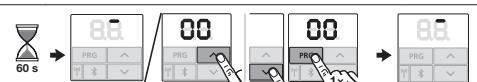
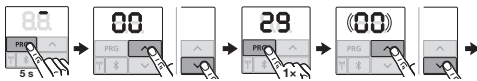


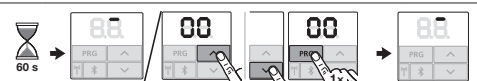
Символ	Меню	Действие	Уведомление
			Войти в режим программирования / Выйти из этого режима
<b>Выбрать тип ворот</b>			



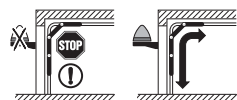
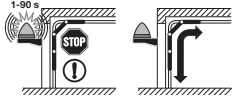
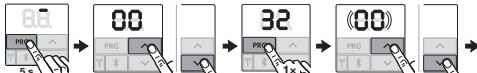


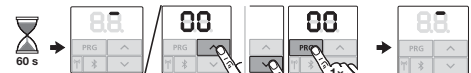
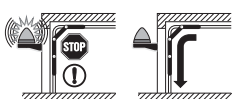
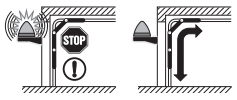
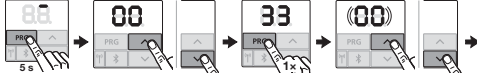

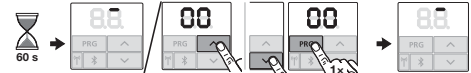


Символ	Меню	Действие	Уведомление
<b>Изменение положения</b>			
	<b>23</b>		Внимательно ознакомьтесь с уведомлениями в главе 6.1.6
			
		<b>00</b> Назад без изменения <b>01</b> Изменение положения «Частичное открывание» <b>02</b> Изменить положение проветривания	
			
			
<b>Встроенное в привод освещение деактивировано</b>			
	<b>25</b>		 <p>▶ Следуйте указаниям, которые Вы найдете в главе 6.1.7</p>
			
<b>Освещение / длительность послесвечения (внутреннее реле)</b>			
 	<b>26</b>		
		<b>00</b> Деактивировано <b>01</b> 30 секунд <b>02</b> 60 секунд  <b>03</b> 120 секунд <b>04</b> 180 секунд <b>05</b> 300 секунд <b>06</b> 600 секунд	
			
			

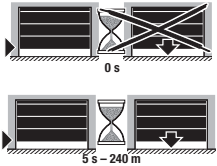
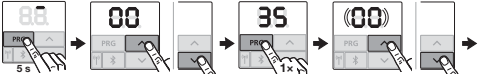


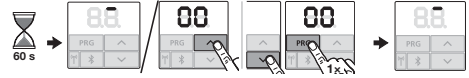


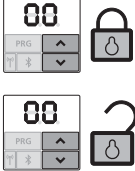
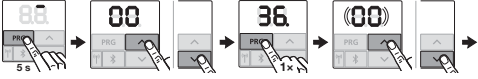


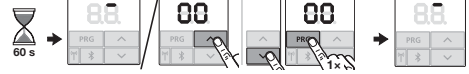






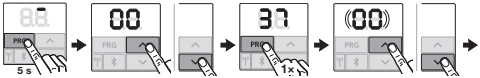

Символ	Меню	Действие	Уведомление													
<b>Освещение / длительность послесвечения (внешнее реле)</b>																
	<b>27</b>		Например, пульты ДУ, выключатели с ключом, внутренние клавишные выключатели и т.д.													
		<b>Параметры</b>		<table border="1"> <tr> <td>00</td> <td>Деактивировано</td> </tr> <tr> <td>01</td> <td>Так же, как в меню 26</td> </tr> <tr> <td>02</td> <td>60 секунд</td> </tr> <tr> <td>03</td> <td>180 секунд</td> </tr> <tr> <td>04</td> <td>300 секунд</td> </tr> <tr> <td>05</td> <td>600 секунд</td> </tr> </table>	00	Деактивировано	01	Так же, как в меню 26	02	60 секунд	03	180 секунд	04	300 секунд	05	600 секунд
		00		Деактивировано												
01	Так же, как в меню 26															
02	60 секунд															
03	180 секунд															
04	300 секунд															
05	600 секунд															
																
<b>Постоянно включенное наружное освещение</b>																
	<b>28</b>															
		<b>Параметры</b>		<table border="1"> <tr> <td>00</td> <td>Деактивировано</td> </tr> <tr> <td>01</td> <td>Активировано</td> </tr> </table>	00	Деактивировано	01	Активировано								
		00		Деактивировано												
01	Активировано															
																
<b>Подсветка «бегущий огонь»</b>																
«Бегущий огонь»	<b>29</b>															
		<b>Параметры</b>		<table border="1"> <tr> <td>00</td> <td>Деактивирован</td> </tr> <tr> <td>01</td> <td>Активирован при движении ворот</td> </tr> <tr> <td>02</td> <td>Активирован при подаче предупреждающего сигнала о движении ворот / предупреждении</td> </tr> <tr> <td>03</td> <td>Активирован при движении ворот и при подаче предупреждающего сигнала о движении ворот / предупреждении</td> </tr> </table>	00	Деактивирован	01	Активирован при движении ворот	02	Активирован при подаче предупреждающего сигнала о движении ворот / предупреждении	03	Активирован при движении ворот и при подаче предупреждающего сигнала о движении ворот / предупреждении				
		00		Деактивирован												
01	Активирован при движении ворот															
02	Активирован при подаче предупреждающего сигнала о движении ворот / предупреждении															
03	Активирован при движении ворот и при подаче предупреждающего сигнала о движении ворот / предупреждении															
																

Символ	Меню	Действие	Уведомление
<b>Дополнительные функции с релейной платой</b>			HOR 1-НСП или UAP 1-НСП (3-е реле)
	<b>00</b>	Деактивирован	Меню <b>25</b> деактивируется автоматически.
	<b>01</b>	Функция «Освещение снаружи»	Нет индикатора необходимости технического обслуживания ( <b>In</b> )
	<b>02</b>	Сообщение Конечное положение ворот «ОТКР»	
	<b>03</b>	Сообщение Конечное положение ворот «ЗАКР»	
	<b>04</b>	Сообщение Конечное положение ворот «Частичное открывание»	
	<b>05</b>	Импульсный сигнал при подаче сигнала «Ворота ОТКР» или «Частичное открывание»	
	<b>06</b>	Сообщение об ошибке на дисплее (сбой)	
	<b>07</b>	Предупреждающий сигнал о движении ворот / предупреждение <sup>1)</sup> , длительный сигнал	
	<b>08</b>	Предупреждающий сигнал о движении ворот / предупреждение <sup>1)</sup> , мигание	
	<b>09</b>	Во время движения реле срабатывает, а в конечных положениях отпускает	
	<b>10</b>	Сообщение «Интервал технического обслуживания» (индикация <b>In</b> )	
	<b>11</b>	Так же, как в меню <b>26</b>	Меню <b>25</b> деактивируется автоматически. Нет индикатора необходимости технического обслуживания ( <b>In</b> )
1) Предупреждение только, если активировано в меню 32.			

Символ	Меню	Действие	Уведомление
<b>Время предупреждения</b>			
 	<b>32</b>		
		<b>Параметры</b> <ul style="list-style-type: none"> <li>00 Деактивировано </li> <li>01 Предупреждение 1 с</li> <li>02 Предупреждение 2 с</li> <li>03 Предупреждение 3 с</li> <li>04 Предупреждение 4 с</li> <li>05 Предупреждение 5 с</li> <li>06 Предупреждение 10 с</li> <li>07 Предупреждение 15 с</li> <li>08 Предупреждение 20 с</li> <li>09 Предупреждение 30 с</li> <li>10 Предупреждение 60 с</li> </ul>	
			
			
<b>Направление предупреждения</b>			
 	<b>33</b>		
		<b>Параметры</b> <ul style="list-style-type: none"> <li>00 Предупреждение в направлении «Ворота ЗАКР»</li> <li>01 Предупреждение в направлении «Ворота ОТКР» и «Ворота ЗАКР»</li> </ul>	
			
			



Символ	Меню	Действие	Уведомление																																	
<b>Автоматическое закрытие - частичное открытие</b>																																				
	<h1>35</h1>	<div style="text-align: center;">  </div> <table border="1" data-bbox="444 293 917 885"> <tr> <td style="text-align: center;">00</td> <td>Деактивировано</td> <td></td> </tr> <tr> <td style="text-align: center;">01</td> <td>Так же, как в меню 34</td> <td></td> </tr> <tr> <td style="text-align: center;">02</td> <td>Время нахождения в открытом положении 5 мин.</td> <td></td> </tr> <tr> <td style="text-align: center;">03</td> <td>Время нахождения в открытом положении 15 мин.</td> <td></td> </tr> <tr> <td style="text-align: center;">04</td> <td>Время нахождения в открытом положении 30 мин.</td> <td></td> </tr> <tr> <td style="text-align: center;">05</td> <td>Время нахождения в открытом положении 45 мин.</td> <td></td> </tr> <tr> <td style="text-align: center;">06</td> <td>Время нахождения в открытом положении 60 мин.</td> <td></td> </tr> <tr> <td style="text-align: center;">07</td> <td>Время нахождения в открытом положении 90 мин.</td> <td></td> </tr> <tr> <td style="text-align: center;">08</td> <td>Время нахождения в открытом положении 120 мин.</td> <td></td> </tr> <tr> <td style="text-align: center;">09</td> <td>Время нахождения в открытом положении 180 мин.</td> <td></td> </tr> <tr> <td style="text-align: center;">10</td> <td>Время нахождения в открытом положении 240 мин.</td> <td></td> </tr> </table> <div style="text-align: center; margin-top: 10px;">  </div> <div style="text-align: center; margin-top: 10px;">  </div>	00	Деактивировано		01	Так же, как в меню 34		02	Время нахождения в открытом положении 5 мин.		03	Время нахождения в открытом положении 15 мин.		04	Время нахождения в открытом положении 30 мин.		05	Время нахождения в открытом положении 45 мин.		06	Время нахождения в открытом положении 60 мин.		07	Время нахождения в открытом положении 90 мин.		08	Время нахождения в открытом положении 120 мин.		09	Время нахождения в открытом положении 180 мин.		10	Время нахождения в открытом положении 240 мин.		<p><b>Необходим световой барьер</b></p> <ul style="list-style-type: none"> <li>▶ Внимательно ознакомьтесь с уведомлениями в главе 6.1.16</li> </ul> <p style="text-align: center; margin-top: 20px;">Меню 32, параметр 03 активируется автоматически.</p>
00	Деактивировано																																			
01	Так же, как в меню 34																																			
02	Время нахождения в открытом положении 5 мин.																																			
03	Время нахождения в открытом положении 15 мин.																																			
04	Время нахождения в открытом положении 30 мин.																																			
05	Время нахождения в открытом положении 45 мин.																																			
06	Время нахождения в открытом положении 60 мин.																																			
07	Время нахождения в открытом положении 90 мин.																																			
08	Время нахождения в открытом положении 120 мин.																																			
09	Время нахождения в открытом положении 180 мин.																																			
10	Время нахождения в открытом положении 240 мин.																																			
<b>Клавиши управления</b>																																				
	<h1>36.</h1>	<div style="text-align: center;">  </div> <table border="1" data-bbox="444 1180 917 1306"> <tr> <td style="text-align: center;">00</td> <td>Деактивированы</td> <td></td> </tr> <tr> <td style="text-align: center;">01</td> <td>Активированы</td> <td></td> </tr> </table> <div style="text-align: center; margin-top: 10px;">  </div> <div style="text-align: center; margin-top: 10px;">  </div>	00	Деактивированы		01	Активированы																													
00	Деактивированы																																			
01	Активированы																																			

Символ	Меню	Действие	Уведомление					
<b>Возврат в исходное состояние</b>								
	<p>30</p>							
		<p><b>Параметры</b></p> <table border="1"> <tr> <td data-bbox="521 275 564 301">00</td> <td data-bbox="568 275 987 327">Назад без возврата в исходное состояние</td> </tr> <tr> <td data-bbox="521 333 564 358">01</td> <td data-bbox="568 333 987 358">Сканирование шины HCP-BUS</td> </tr> <tr> <td data-bbox="521 363 564 388">02</td> <td data-bbox="568 363 987 388">Параметры меню 20 – 36</td> </tr> <tr> <td data-bbox="521 394 564 419">03</td> <td data-bbox="568 394 987 446">Возврат к заводским настройкам (Factory Reset)</td> </tr> </table>		00	Назад без возврата в исходное состояние	01	Сканирование шины HCP-BUS	02
00	Назад без возврата в исходное состояние							
01	Сканирование шины HCP-BUS							
02	Параметры меню 20 – 36							
03	Возврат к заводским настройкам (Factory Reset)							
 								

## **SupraMatic 4**

HÖRMANN KG Verkaufsgesellschaft  
Upheider Weg 94-98  
33803 Steinhagen  
Deutschland



TR10A366 RE/07.2019