

26.51.53.110

Утвержден
АТПН.413412.001 РЭ-ЛУ

ГАЗСИГНАЛИЗАТОРЫ ДГ-1

Руководство по эксплуатации
АТПН.413412.001 РЭ

СОДЕРЖАНИЕ

	Лист
1 Описание и работа сигнализаторов	3
1.1 Назначение сигнализаторов	3
1.2 Технические характеристики	5
1.3 Устройство и работа	7
1.4 Маркировка и пломбирование	8
1.5 Упаковка	8
2 Использование по назначению	9
2.1 Эксплуатационные ограничения	9
2.2 Установка изделия	9
2.3 Использование изделия	14
2.4 Перечень режимов работы сигнализаторов и характеристики основных режимов работы	14
3 Техническое обслуживание	17
3.1 Техническое обслуживание сигнализатора	17
3.2 Меры безопасности	18
3.3 Действия пользователя при аварийном срабатывании сигнализатора	18
4 Текущий ремонт	19
5 Транспортирование и хранение	19

Настоящее руководство по эксплуатации предназначено для ознакомления с возможностями, принципом работы, конструкцией и правилами эксплуатации газосигнализаторов ДГ-1 (далее сигнализаторов).

При изучении и эксплуатации сигнализатора необходимо дополнительно руководствоваться данными паспорта на сигнализатор.

1 ОПИСАНИЕ И РАБОТА СИГНАЛИЗАТОРОВ

1.1 Назначение сигнализаторов

1.1.1 Сигнализаторы ДГ-1 предназначены для автоматического непрерывного контроля объемной доли газа и выдачи сигнализации при превышении дозврывоопасных концентраций метана (CH_4) и пропана (C_3H_8), а также предельно допустимых концентраций монооксида углерода (CO) в жилых, бытовых, складских и других невзрывоопасных помещениях, оборудованных газогорелочными устройствами.

1.1.2 Сигнализаторы ДГ-1 обеспечивают световую индикацию и звуковую сигнализацию при превышении порогового значения концентрации контролируемого газа и при отклонении напряжения питания от заданного диапазона.

1.1.3 Сигнализаторы ДГ-1 формируют выходной сигнал, который может использоваться для управления внешними исполнительными устройствами (при их наличии).

В качестве внешнего исполнительного устройства может быть использован пульт приемно-контрольный охранно-пожарный (ППКОП) «Платан 1», изготавливаемый ООО «НПФ «Полисервис».

1.1.4 Сигнализаторы ДГ-1 изготавливаются в металлическом или пластиковом корпусе и, в зависимости от исполнения, могут реагировать на превышение дозврывоопасных концентраций различных газов. Отличительные признаки сигнализаторов ДГ-1 различных исполнений приведены в таблице 1.1.

Таблица 1.1 - Отличительные признаки сигнализаторов ДГ-1

Условное наименование	Обозначение	Материал корпуса	Определяемый газ	Порог срабатывания	Ток потребления, мА, не более
ДГ-1-У-1	АТПН.413412.001	Металл	СО	50 ppm	40
ДГ-1-У-2	АТПН.413412.001-01	Пластик	СО	50 ppm	
ДГ-1-ПМ-1	АТПН.413412.001-02	Металл	СН ₄	10% НКПР	120
			С ₃ Н ₈	20% НКПР	
ДГ-1-ПМ-2	АТПН.413412.001-03	Пластик	СН ₄	10% НКПР	
			С ₃ Н ₈	20% НКПР	
ДГ-1-УПМ-1	АТПН.413412.001-04	Металл	СО	50 ppm	
			СН ₄	10% НКПР	
			С ₃ Н ₈	20% НКПР	
ДГ-1-УПМ-2	АТПН.413412.001-05	Пластик	СО	50 ppm	
			СН ₄	10% НКПР	
			С ₃ Н ₈	20% НКПР	

1.1.5 Сигнализаторы оснащены единичными индикаторами красного цвета (далее световыми индикаторами), отображающими режимы работы:

- одним - для сигнализаторов, выполненных в металлическом корпусе;
- двумя - для сигнализаторов, выполненных в пластиковом корпусе.

1.2 Технические характеристики

1.2.1 Основные технические характеристики сигнализаторов приведены в таблице 1.2.

Таблица 1.2 - Основные технические характеристики сигнализаторов

Наименование параметра	Значение
1 Диапазон напряжения питания, В	от 11 до 28
2 Величина тока, потребляемого сигнализатором	см. таблицу 1.1.
3 Порог срабатывания	см. таблицу 1.1.
4 Пределы допускаемой относительной погрешности при определении порога срабатывания	$\pm 20\%$
5 Время срабатывания аварийной сигнализации после изменения содержания определяемого компонента на входе сигнализатора, с, не более	10
по каналу метана и пропана	
по каналу монооксида углерода	50
6 Уровень звукового давления, создаваемого аварийной сигнализацией на расстоянии 1 м от передней панели сигнализатора, дБ, не менее	85
7 Среднее время наработки на отказ сигнализатора в дежурном режиме, ч, не менее	15000
8 Средний срок службы, не менее	5 лет
9 Габаритные размеры сигнализатора, мм	
- в металлическом корпусе	105x75x25
- в пластиковом корпусе	$\varnothing 100$; h = 54
10 Масса сигнализатора, кг, не более	
- в металлическом корпусе	0,225
- в пластиковом корпусе	0,155

1.2.2 Сигнализаторы формируют сигнал «Тревога» для управления внешним исполнительным устройством.

Передача извещения «Тревога» производится замыканием контактов выходного реле «Тревога».

Параметры выходного реле приведены в таблице 1.2.

Таблица 1.2 - Параметры реле «Тревога»

Параметры релейного выхода «Тревога»	Значение
Максимальный коммутируемый ток, А	3
Максимальное коммутируемое напряжение переменного тока, В	240
Максимальное коммутируемое напряжение постоянного тока, В	60
Сопротивление разомкнутого ключа, МОм, не менее	10
Сопротивление замкнутого ключа, Ом, не более	0,1

1.2.3 Сигнализаторы устойчивы к медленному увеличению содержания горючего газа в воздухе.

1.2.4 Сигнализаторы рассчитаны на работу в непрерывном круглосуточном режиме.

1.2.4 Сигнализаторы предназначены для работы в макроклиматических районах с умеренным и холодным климатом и могут использоваться в закрытых помещениях без искусственно регулируемых климатических условий (исполнение УХЛ 3 по ГОСТ 15150-69).

Сигнализаторы ДГ-1 сохраняют работоспособность при воздействии внешних факторов:

- повышенная температура окружающей среды - плюс 50 °С;
- пониженная температура окружающей среды - минус 10 °С;
- повышенная относительная влажность воздуха 95% при температуре 40 °С.

1.2.5 Степень защиты сигнализатора, обеспечиваемая оболочкой, соответствует коду IP30 по ГОСТ 14254-96.

1.3 Устройство и работа

1.3.1 Общий вид сигнализаторов ДГ-1 приведен на рисунке 1.1.



а) в металлическом корпусе



б) в корпусе из пластика

Рисунок 1.1 - Общий вид сигнализаторов ДГ-1

1.3.2 Сигнализатор ДГ-1 в металлическом корпусе состоит из платы с элементами, зафиксированной на основании корпуса, и съемной крышки.

1.3.3 Сигнализатор ДГ-1 в пластиковом корпусе состоит из куполообразного корпуса с установленной в нем платой с элементами, крышки корпуса и базового основания.

1.3.4 Сигнализаторы ДГ-1 обеспечивают световую индикацию и звуковую сигнализацию:

- при превышении порогового значения концентрации контролируемого газа (сигнал «Тревога»);
- при отклонении напряжения питания от заданного диапазона (сигнал «Неисправность»).

1.4 Маркировка и пломбирование

1.4.1 На сигнализатор наносится следующая маркировка:

- а) условное наименование изделия;
- б) обозначение электрических выводов для внешних подключений;
- в) заводской номер;
- г) дата изготовления;
- д) наименование или товарный знак предприятия-изготовителя;
- е) знак обращения на рынке.

Маркировка обозначения электрических выводов для внешних подключений наносится на плату, расположенную под съемной крышкой сигнализатора.

На тару наносится следующая маркировка:

- а) наименование изделия;
- б) наименование предприятия-изготовителя или товарный знак.

1.5 Упаковка

1.5.1 Сигнализатор упаковывается в упаковку из полиэтилена и укладывается в картонную тару вместе с эксплуатационной документацией.

Отметка о приемке продукции ОТК предприятия-изготовителя проставляется в паспорте на изделие.

2 ИСПОЛЬЗОВАНИЕ ПО НАЗНАЧЕНИЮ

2.1 Эксплуатационные ограничения

2.1.1 Выбор типа сигнализатора в зависимости от вида определяемого газа (метан, пропан, монооксид углерода) рекомендуется производить в соответствии с таблицей 1.1.

2.2. Установка изделия

2.2.1 После вскрытия заводской упаковки сигнализатора необходимо:

- проверить комплектность изделия в соответствии с паспортом на сигнализатор;

- произвести внешний осмотр сигнализатора и убедиться в отсутствии механических повреждений, которые могут повлиять на работоспособность.

2.2.2 Сигнализатор следует устанавливать в помещениях в местах возможной утечки газа - вблизи газовых плит, газовых нагревательных и отопительных приборов.

2.2.3 Сигнализатор следует устанавливать на стене, перегородках, колоннах и других конструкциях, обеспечивающих их жесткое крепление.

Сигнализаторы следует устанавливать в доступном для обслуживания месте в зоне прямой видимости.

2.2.4 При выборе места установки сигнализаторов следует соблюдать рекомендации, приведенные в таблице 2.1.

Таблица 2.1 Рекомендации по установке сигнализаторов

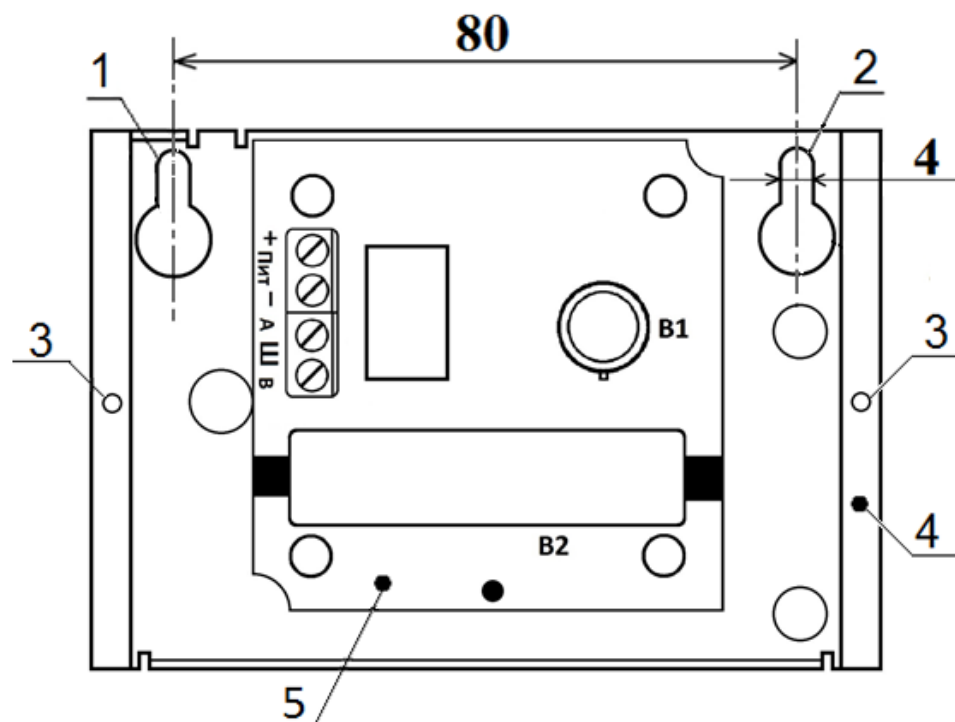
Условное наименование	Определяемый газ	Рекомендации по установке
ДГ-1-У-1; ДГ-1-У-2	СО	В местах возможного скопления газа на высоте не менее 1,8 м от пола и не более 0,25 м от потолка
ДГ-1-ПМ-1; ДГ-1-ПМ-2	СН ₄ , С ₃ Н ₈	При использовании сигнализаторов в помещениях с газовым оборудованием, подключенным к магистральному газопроводу (СН ₄), сигнализаторы следует устанавливать на высоте 0,3 - 0,5 м от потолка.
ДГ-1-УПМ-1; ДГ-1-УПМ-2	СО; СН ₄ , С ₃ Н ₈	При использовании сигнализаторов в помещениях с газовым оборудованием, работающем на пропане (С ₃ Н ₈) - от газовых баллонов или газгольдеров, сигнализаторы следует устанавливать на высоте не более 0,25 м от пола.

2.2.5 Не следует устанавливать сигнализаторы:

- а) непосредственно над местами, предназначенными для приготовления пищи;
- б) рядом с вытяжными устройствами;
- в) в нишах, за шкафами, а также за другими предметами, препятствующими свободному доступу газа к сигнализатору, ослабляющими распространение звукового сигнала и закрывающими световые индикаторы от пользователя.

2.2.6 Перед установкой сигнализатора необходимо выполнить разметку мест установки.

Общий вид сигнализатора ДГ-1 в металлическом корпусе со снятой крышкой приведен на рисунке 2.1.



- 1, 2 - отверстия для крепления сигнализатора к стене;
- 3 - отверстия для фиксации крышки к корпусу (2 шт.);
- 4 - металлический корпус;
- 5 - плата сигнализатора с установленными элементами;
- B1 - датчик метана и пропана;
- B2 - датчик монооксида углерода;
- Пит - колодка зажимов для подсоединения шлейфа питания;
- Ш - колодка зажимов для подсоединения шлейфа сигнализации

Рисунок 2.1 - Общий вид сигнализатора ДГ-1 в металлическом корпусе со снятой крышкой

Примечание - Наличие датчиков горючих газов (см. рисунок 2.1, поз. B1) и/или датчика монооксида углерода (поз. B2) на плате (поз. 4) зависит от исполнения сигнализатора (см. таблицу 1.1).

2.2.7 Установку сигнализатора в металлическом корпусе выполняют в следующем порядке:

- а) отсоединить крышку сигнализатора от корпуса;

б) установить на стене корпус сигнализатора с платой в соответствии с разметкой, после чего зафиксировать его с помощью шурупов;

в) подсоединить к зажимам «+» и «-» колодки зажимов ПИТ (см. рисунок 2.1) шлейф питания;

г) подсоединить шлейф сигнализации от внешнего исполнительного устройства к контактам А и Б колодки зажимов Ш сигнализатора (при наличии внешних исполнительных устройств).

Перед подсоединением внешнего исполнительного устройства следует внимательно ознакомиться с эксплуатационной документацией на устройство;

д) установить крышку на корпус и зафиксировать её.

2.2.8 Последовательность установки сигнализатора в пластиковом корпусе показана на рисунке 2.2.

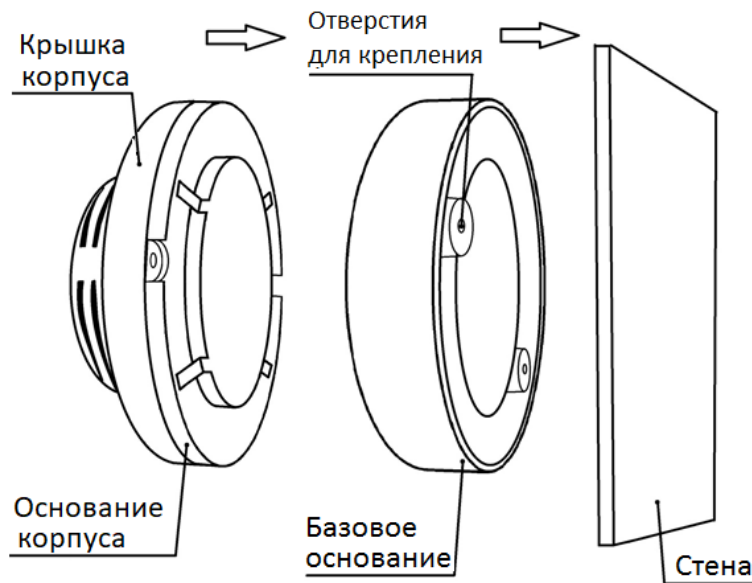
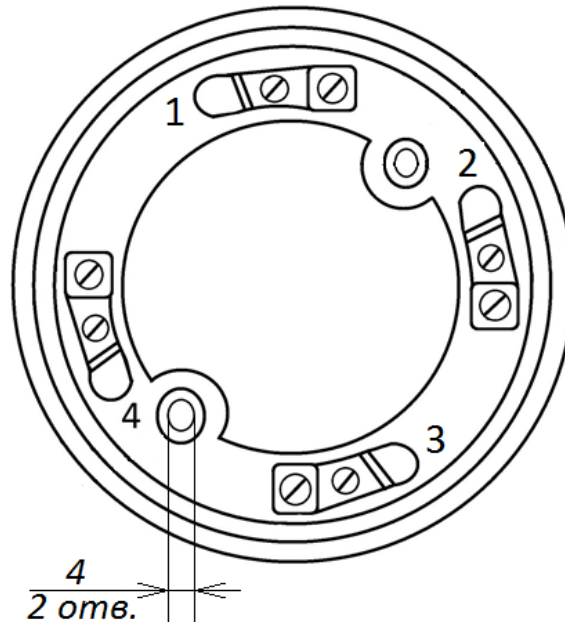


Рисунок 2.2 - Последовательность установки сигнализатора в пластиковом корпусе

2.2.9 Установку сигнализатора в пластиковом корпусе выполняют в следующем порядке:

а) отсоединить базовое основание от корпуса сигнализатора, вращая его против часовой стрелки. Общий вид базового основания приведен на рисунке 2.3;



- 1, 2 - контактные винтовые зажимы для подсоединения шлейфа питания;
3, 4 - контактные винтовые зажимы для подсоединения шлейфа сигнализации

Рисунок 2.3 - Базовое основание сигнализатора ДГ-1 в пластиковом корпусе

б) установить на стене базовое основание в соответствии с разметкой, после чего зафиксировать его с помощью шурупов;

в) подсоединить шлейф питания к контактным винтовым зажимам «1» и «2» сигнализатора (см. рисунок 2.3).

При подключении контакт «+» источника соединить с зажимом «2», контакт «-» источника - с зажимом «1» базового основания;

г) соединить шлейф сигнализации с контактными винтовыми зажимами «3» и «4» базового основания;

д) установить корпус сигнализатора на базовое основание и, вращая по часовой стрелке, зафиксировать его.

2.3 Использование изделия

2.3.1 Сигнализатор настроен заводом изготовителем, настройка при вводе в эксплуатацию не требуется.

2.3.2 Сигнализатор по способу приведения в действие является автоматическим и при выполнении задач применения не требует обслуживания пользователем.

2.3.3 Информация о неисправностях, возникающих в процессе использования сигнализатора по назначению, индицируется прерывистым свечением (длительностью 0,5 с и периодом 1,0 с) световых индикаторов, а также звуковой сигнализацией.

При возникновении сигнала неисправности следует проконтролировать выходное напряжение источника питания и, при необходимости, заменить источник.

В случае если не удастся устранить неисправность самостоятельно, следует обратиться в службу технической поддержки предприятия-изготовителя.

ВНИМАНИЕ! СИГНАЛИЗАТОРЫ ИМЕЮТ ЧУВСТВИТЕЛЬНЫЕ НАГРЕВАТЕЛЬНЫЕ ЭЛЕМЕНТЫ. ПОСЛЕ ПЕРВОГО ВКЛЮЧЕНИЯ НЕОБХОДИМО ВЫДЕРЖАТЬ СИГНАЛИЗАТОРЫ В ЧИСТОМ ВОЗДУХЕ В ТЕЧЕНИЕ ОДНОГО ЧАСА.

2.4 Перечень режимов работы сигнализаторов и характеристики основных режимов работы

2.4.1 Режимы работы сигнализаторов:

- дежурный;
- режим «Тревога»;
- режим «Неисправность».

Сигналы «Тревога» и «Неисправность» отображаются световыми индикаторами сигнализатора, а также дублируются звуковой сигнализацией.

2.4.2 Соответствие отображаемого режима работы сигнализаторов характеру свечения индикаторов приведено в таблице 2.1.

Таблица 2.1 - Режимы работы сигнализаторов ДГ-1, отображаемые световыми индикаторами

Отображаемый режим работы	Свечение индикаторов*			
	Цвет	Характер свечения	Длительность**, с	
			T	t
Дежурный	Красный	Прерывистое	5,0	0,3
«Тревога» - превышение допустимой концентрации горючего газа (метан, пропан) или монооксида углерода (CO)		Непрерывное	-	-
«Неисправность» - отклонение напряжения питания от указанного диапазона		Прерывистое (частое)	1,0	0,5
<p>Для сигнализаторов ДГ-1, выполненных в пластиковом корпусе, приведены данные для одновременного свечения двух световых индикаторов красного цвета.</p> <p>**T - период свечения; t - длительность свечения</p>				

Соответствие параметров звукового сигнала отображаемым режимам работы сигнализаторов приведено в таблице 2.2.

Таблица 2.2 - Соответствие параметров звукового сигнала отображаемым режимам работы сигнализаторов

Режим работы	Параметры звукового сигнала	
	Длительность*, с	
	t	T
«Тревога»	0,25	0,50
«Неисправность»	0,20	1,70
<p>* T - период повторения, с; t - длительность звучания, с</p>		

2.4.3 Сигнализаторы ДГ-1 в режиме «Тревога» формируют выходной сигнал, который может использоваться для управления внешними исполнительными устройствами (при их наличии).

Выходной сигнал переходит в активное состояние при тех же условиях, что и сигнал «Тревога».

При работе сигнализатора в дежурном режиме контакты реле нормально разомкнуты.

2.4.4 Сигнал «Тревога» передается на внешнее исполнительное устройство (ППКОП) по шлейфу сигнализации, подключаемому:

- в сигнализаторах в металлическом корпусе - к контактам А и Б выходного разъема Ш (см. рисунок 2.1);

- в сигнализаторах в пластиковом корпусе - к контактными винтовыми зажимам «3» и «4» базового основания (см. рисунок 2.3).

2.4.5 При отсутствии загазованности и при значении напряжения питания в диапазоне от 11 до 28 В сигнализатор работает в дежурном режиме.

Работа сигнализатора в дежурном режиме подтверждается:

- а) отсутствием звуковой сигнализации;
- б) прерывистым свечением индикатора красного цвета с периодом 5,0 с и длительностью свечения 0,3 с;
- в) разомкнутым состоянием контактов реле «Тревога».

Примечание - При работе сигнализатора ДГ-1, выполненного в металлическом корпусе, наблюдается свечение одного индикатора, расположенного на крышке сигнализатора. При работе сигнализатора в пластиковом корпусе наблюдается свечение двух индикаторов, расположенных на куполообразном корпусе.

2.4.6 При превышении концентрации одного из контролируемых газов порогового уровня формируется сигнал «Тревога».

Работа сигнализатора в режиме «Тревога» характеризуется:

- а) звуковой сигнализацией с параметрами, соответствующими данным таблицы 2.2 для режима «Тревога»;
- б) непрерывным свечением индикатора красного цвета;

в) замкнутым состоянием контактов выходного реле «Тревога», при котором формируется выходной сигнал, управляющий внешним исполнительным устройством.

При снижении концентрации газа ниже установленного порогового значения сигнализатор переходит в дежурный режим (см. п. 2.4.5).

2.4.7 При отклонении напряжения питания сигнализатора от указанного диапазона (менее 11 В или более 28 В) формируется сигнал «Неисправность».

Работа сигнализатора в режиме «Неисправность» подтверждается:

- а) звуковой сигнализацией с параметрами, соответствующими данным таблицы 2.2 для режима «Неисправность»;
- б) прерывистым свечением индикатора красного цвета (с периодом 1,0 с и длительностью свечения 0,5 с);
- в) разомкнутым состоянием контактов реле «Тревога».

3 ТЕХНИЧЕСКОЕ ОБСЛУЖИВАНИЕ

3.1 Техническое обслуживание сигнализатора

3.1.1 Сигнализатор рассчитан на круглосуточную непрерывную работу.

3.1.2 Средний срок службы сигнализатора - 5 лет.

3.1.3 Сигнализатор не требует специального технического обслуживания в течение всего срока эксплуатации. Профилактические и диагностические работы могут производиться в соответствии с действующими правилами и инструкциями эксплуатирующих организаций.

3.1.4 В течение срока службы необходимо проводить периодическую очистку сигнализатора от пыли во избежание ложного срабатывания.

Пыль и загрязнения следует удалять с корпуса сигнализатора мягкой тканью без ворсинок, слегка смоченной в холодной воде, затем хорошо отжатой.

Очистку сигнализатора необходимо производить не реже одного раза в месяц.

3.2 Меры безопасности

3.2.1 Перед включением сигнализатора необходимо убедиться в правильности внешних соединений.

3.2.2 Категорически запрещается вскрывать сигнализатор, предварительно не обесточив его.

3.2.3 Запрещается хранить и эксплуатировать изделие в помещениях, в которых производятся работы с токсичными веществами (лаками, красками, клеями и т.п.) во избежание потери чувствительности датчиков, а также ложного срабатывания сигнализатора.

3.2.4 При эксплуатации сигнализаторов следует избегать попадания воды, а также воздействия агрессивных паров.

ВНИМАНИЕ! КАТЕГОРИЧЕСКИ ЗАПРЕЩАЕТСЯ ПРОВЕРЯТЬ РАБОТОСПОСОБНОСТЬ ИЗДЕЛИЯ ПОДАЧЕЙ НА ЧУВСТВИТЕЛЬНЫЙ ЭЛЕМЕНТ СМЕСИ ИЗ БЫТОВЫХ ГАЗОВЫХ ЗАЖИГАЛОК.

3.3 Действия пользователя при аварийном срабатывании сигнализатора

3.3.1 При повышении концентрации газа в помещении и его достижении порогового уровня формируется сигнал «Тревога».

При включении звуковой сигнализации и световой индикации необходимо выполнить следующие действия:

- прекратить подачу газа в помещение, для чего закрыть запорный вентиль на газопроводе и (или) при использовании сжиженного газа закрыть вентиль на баллоне;
- погасить все источники открытого огня, в том числе сигареты;
- обесточить все газовое оборудование;
- не включать и не выключать электроприборы, в том числе сигнализатор горючих газов;
- открыть двери и окна для проветривания помещения;
- не пользоваться телефоном в помещении, в котором предполагается наличие в воздухе горючего газа;

- выявить причины срабатывания аварийной сигнализации;
- немедленно уведомить газовую службу.

4 ТЕКУЩИЙ РЕМОНТ

4.1 Ремонт сигнализаторов в течение гарантийного срока должен проводиться специалистами предприятия-изготовителя.

4.2 Ремонт сигнализаторов после истечения гарантийного срока в течение срока службы должен проводиться квалифицированным персоналом.

Ремонтный персонал должен быть знаком с особенностями изделия и иметь необходимые комплектующие изделия, требующиеся при ремонте.

5 ТРАНСПОРТИРОВАНИЕ И ХРАНЕНИЕ

5.1 Сигнализаторы допускается транспортировать всеми видами транспорта (автомобильного, железнодорожного, воздушного, морского) в крытых транспортных средствах - закрытых кузовах автомашин, крытых вагонах, трюмах судов и т.д.). Транспортирование воздушным транспортом допускается только в отапливаемых герметизированных отсеках самолетов.

5.2 Сигнализаторы должны быть упакованы в индивидуальную упаковку и/или помещены в транспортную тару.

5.3 Тара с сигнализаторами должна быть размещена в транспортных средствах в устойчивом положении (в соответствии с маркировкой упаковки) и закреплена для исключения возможности смещения, ударов друг о друга и о стенки транспортных средств.

Условия транспортирования в части воздействия климатических факторов - по группе Ж2 ГОСТ 15150;

для морских перевозок в трюмах - по группе Ж3 ГОСТ 15150.

5.4 Условия хранения сигнализаторов в упаковке должны соответствовать группе С по ГОСТ 15150.

П р и м е ч а н и е - Номинальные значения климатических факторов при хранении и транспортировании должны соответствовать приведенным в пп.5.3 и 5.4, но при этом нижнее значение температуры воздуха должно быть не менее минус 10 °С, либо изделие не должно транспортироваться и храниться на территории с умеренным и холодным климатом в зимнее время.

СИСТЕМА СЕРТИФИКАЦИИ ГОСТ Р
ФЕДЕРАЛЬНОЕ АГЕНТСТВО ПО ТЕХНИЧЕСКОМУ РЕГУЛИРОВАНИЮ И МЕТРОЛОГИИ



СЕРТИФИКАТ СООТВЕТСТВИЯ

№ РОСС RU.AG35.H04690

Срок действия с 04.09.2017

по 03.09.2020

№ 0163134

ОРГАН ПО СЕРТИФИКАЦИИ продукции Общество с ограниченной ответственностью «Центр Сертификации «СертПромТест». Место нахождения: 117292, Российская Федерация, город Москва, улица Профсоюзная, дом 26/44, помещение 2, комната 1. Адрес места осуществления деятельности: 115114, Российская Федерация, город Москва, улица Летниковская, дом 10, строение 2. Телефон: +7 (499) 346-20-85, адрес электронной почты: info@sertpromtest.ru. Аттестат аккредитации регистрационный № РОСС RU.0001.11AG35

ПРОДУКЦИЯ Газосигнализаторы ДГ, модели: ДГ-1-У-1, ДГ-1-У-2, ДГ-1-ПМ-1, ДГ-1-ПМ-2, ДГ-1-УПМ-1, ДГ-1-УПМ-2, ДГ-2-У-1, ДГ-2-У-2, ДГ-2-ПМ-1, ДГ-2-ПМ-2, ДГ-2-УПМ-1, ДГ-2-УПМ-2, ДГ-3-У, ДГ-5-У, ДГ-5-ПМ, ДГ-5-УПМ АТПН.413412.001 ТУ
Серийный выпуск

код ОК
034-2014 (КПЕС 2008)
26.51.53.110

СООТВЕТСТВУЕТ ТРЕБОВАНИЯМ НОРМАТИВНЫХ ДОКУМЕНТОВ
АТПН.413412.001 ТУ, ГОСТ Р ЕН 50194-2012

код ТН ВЭД
9027 10 100 0

ИЗГОТОВИТЕЛЬ Общество с ограниченной ответственностью «НПФ «Полисервис»
Адрес: 196600, Россия, Санкт-Петербург, Пушкин, Московское шоссе, дом 2, лит. А
ИНН: 7820037297

СЕРТИФИКАТ ВЫДАН Общество с ограниченной ответственностью «НПФ «Полисервис»
Адрес: 196600, Россия, Санкт-Петербург, Пушкин, Московское шоссе, дом 2, лит. А
Телефон: (812) 449 19 92, Факс: (812) 449 19 92, E-mail: office@nfpol.ru,
ИНН: 7820037297

НА ОСНОВАНИИ протокола испытаний № 023-09/16-ЦИ от 04.09.2017 года, выданного испытательной лабораторией «Центр Испытаний» Общества с ограниченной ответственностью «Центр Сертификации «СертПромТест», регистрационный № РОСС RU.31485.04ИДИЮ0.003.

ДОПОЛНИТЕЛЬНАЯ ИНФОРМАЦИЯ Схема сертификации: 3.



Руководитель органа

Я.А. Бородина

инициалы, фамилия

Эксперт

С.П. Павлов

инициалы, фамилия

Сертификат не применяется при обязательной сертификации



**ЕВРАЗИЙСКИЙ ЭКОНОМИЧЕСКИЙ
СОЮЗ
ДЕКЛАРАЦИЯ О СООТВЕТСТВИИ**

Заявитель Общество с ограниченной ответственностью «НПФ «Полисервис».

Основной государственный регистрационный номер: 1027809014970.

Место нахождения: Российская Федерация, город Санкт-Петербург, город Пушкин, Московское шоссе, дом 2, литера А

Адрес места осуществления деятельности: 196650, Российская Федерация, город Санкт-Петербург, город Колпино,

Ижорский завод, 22 ДМ

Телефон: 8124491992, адрес электронной почты: office@nfpol.ru

в лице Директора Самойлова Николая Андреевича

заявляет, что

Газосигнализаторы ДГ моделей: ДГ-1-У-1, ДГ-1-У-2, ДГ-1-ПМ-1, ДГ-1-ПМ-2, ДГ-1-УПМ-1, ДГ-1-УПМ-2, ДГ-2-У-1, ДГ-2-У-2, ДГ-2-ПМ-1, ДГ-2-ПМ-2, ДГ-2-УПМ-1, ДГ-2-УПМ-2, ДГ-3-У

Продукция изготовлена в соответствии с техническими условиями на Газосигнализаторы ДГ АТПН.413412.001 ТУ

изготовитель Общество с ограниченной ответственностью «НПФ «Полисервис».

Место нахождения: 196600, Российская Федерация, город Санкт-Петербург, город Пушкин, Московское шоссе, дом 2, литера А

Адрес места осуществления деятельности: 196650, Российская Федерация, город Санкт-Петербург, город Колпино,

Ижорский завод, 22 ДМ

код ТН ВЭД ЕАЭС 9027 10 100 0

Серийный выпуск

соответствует требованиям

Технического регламента Таможенного союза ТР ТС 020/2011 "Электромагнитная совместимость технических средств"

Декларация о соответствии принята на основании

протокола испытаний № 544-08/10-ЦИ от 31.08.2017 года, выданного испытательной лабораторией «Центр Испытаний»

Общества с ограниченной ответственностью «Центр Сертификации «СертПромТест», регистрационный № РОСС

RU.31485.04ИДЮ0.003; руководства по эксплуатации; паспорта

Схема декларирования: 1д

Дополнительная информация

Условия хранения продукции в соответствии с требованиями ГОСТ 15150-69. Срок хранения (службы, годности) указан в

прилагаемой к продукции эксплуатационной документации. Стандарт, обеспечивающий соблюдение требований

Технического регламента Таможенного союза ТР ТС 020/2011 "Электромагнитная совместимость технических средств":

ГОСТ Р МЭК 61326-1-2014 "Оборудование электрическое для измерения, управления и лабораторного применения.

Требования электромагнитной совместимости. Часть 1. Общие требования"

Декларация о соответствии действительна с даты регистрации по 30.08.2022 включительно.

Самойлов Николай Андреевич

(инициалы и фамилия руководителя организации-заявителя или физического лица, зарегистрированного в качестве индивидуального предпринимателя)

Регистрационный номер декларации о соответствии: ЕАЭС № RU Д-РУ.АБ61.В.00343

Дата регистрации декларации о соответствии 31.08.2017

Для документов

